



Plan de travail polypropylène



Granit en option



Grilles sur taquets (4 taquets par grille)

12 Bacs GN 1/6 inclus



INFOS PRODUIT

- Structure intérieure et extérieure en acier inoxydable (arrière et dessous en acier galvanisé).
 - Thermostat numérique **Dixell - Carel**.
 - Froid ventilé.
 - Évaporateur traité cataphorèse.
 - Planche de découpe en polypropylène blanc démontable.
 - Roues de série avec frein en façade.
 - Compartiments pour Bacs GN.
 - Couvercles démontables.
 - Poignées encastrées.
 - Dégivrage automatique.
 - Les angles intérieurs arrondis facilitent le nettoyage.
 - Fermeture de porte par rappel automatique.
 - Maintien de porte en position ouverte à 90°.
 - Joints de portes magnétiques.
- Faciles à nettoyer et démontables sans outils.
- Isolation enceinte : 45 mm.
 - Alimentation électrique 220V- 50 Hz.

serie MSFGR	Polypropylène (série)	Granit (en option)
Profondeur plan de travail	257 mm	350 mm

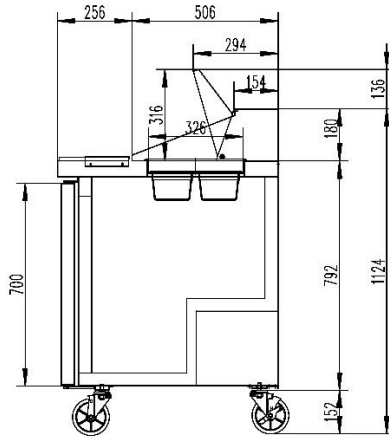
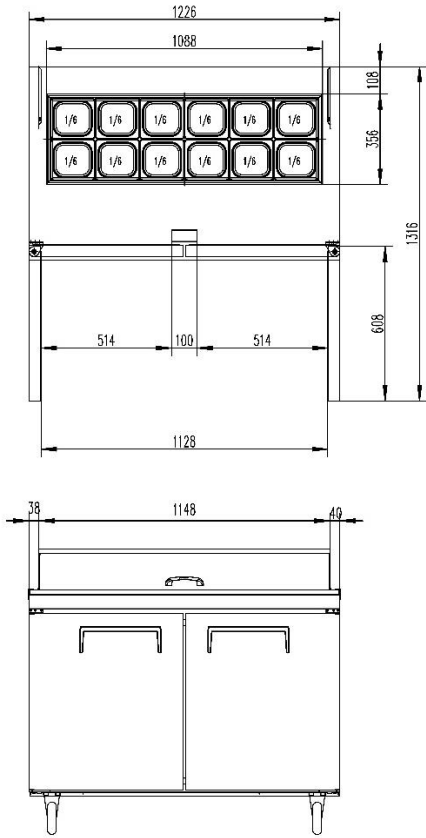
Référence	Dimensions du produit (mm) LxPxH	Hauteur du plan de travail (mm)	Capacité (L)	Température (°C)	Nbre Grilles / porte	Gaz réfrigérant	Classe climatique*	Poids net (kg)	Puissance (W)	Dimensions des grilles LxP mm
MSF8302GR	1225 x 762 x 1020	955	380	-2°C / +8°C	1	R600a	5	105	370	547x448

* Température ambiante = 40°C

Compresseur (HP)	1/5
Charge gaz	120 grammes
Ampères (A)	2
Cons. élec. kWh/24h	2,75
Charge maximum par grille (kg)	40
Poids brut/net (kg)	125/105
Éclairage	Non
4 roues de série	freins en façade
Options :	Plan de travail granit Taquets supplémentaires Grilles supplémentaires

Les informations ci-dessus sont susceptibles de changer sans préavis. Images non-contractuelles.

MSF8302



SIDE VIEW



Plan de travail polypropylène



Granit en option



Grilles sur taquets (4 taquets par grille)

16 Bacs GN 1/6 inclus



INFOS PRODUIT

- Structure intérieure et extérieure en acier inoxydable (arrière et dessous en acier galvanisé).
 - Thermostat numérique **Dixell - Carel**.
 - Froid ventilé.
 - Évaporateur traité cataphorèse.
 - Planche de découpe en polypropylène blanc démontable.
 - Roues de série avec frein en façade.
 - Compartiments pour Bacs GN.
 - Couvercles démontables.
 - Poignées encastrées.
 - Dégivrage automatique.
 - Les angles intérieurs arrondis facilitent le nettoyage.
 - Fermeture de porte par rappel automatique.
 - Maintien de porte en position ouverte à 90°.
 - Joints de portes magnétiques.
- Faciles à nettoyer et démontables sans outils.
- Isolation enceinte : 45 mm.
 - Alimentation électrique 220V- 50 Hz.

serie MSFGR	Polypropylène (série)	Granit (en option)
Profondeur plan de travail	257 mm	350 mm

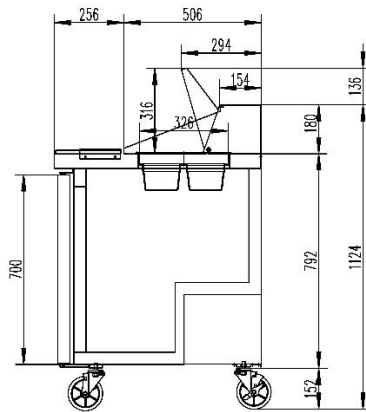
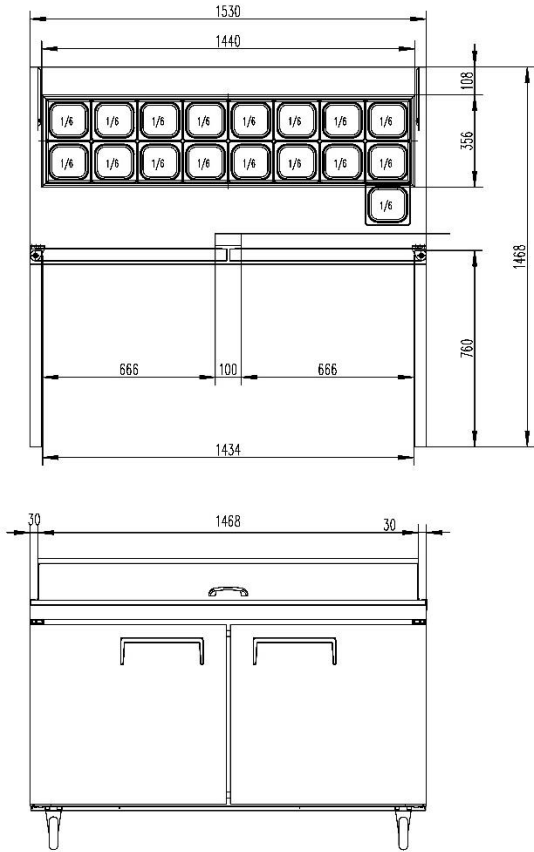
Référence	Dimensions du produit (mm) LxPxH	Hauteur du plan de travail (mm)	Capacité (L)	Température (°C)	Nbre Grilles / porte	Gaz réfrigérant	Classe climatique*	Poids net (kg)	Puissance (W)	Dimensions des grilles LxP mm
MSF8303GR	1530x 762 x 1020	955	490	-2°C / +8°C	1	R600a	5	123	370	701x448

* Température ambiante = 40°C

Compresseur (HP)	1/5
Charge gaz	120 grammes
Ampères (A)	2
Cons. élec. kWh/24h	2,99
Charge maximum par grille (kg)	40
Poids brut/net (kg)	145/123
Éclairage	Non
4 roues de série	freins en façade
Options :	Plan de travail granit Taquets supplémentaires Grilles supplémentaires

Les informations ci-dessus sont susceptibles de changer sans préavis. Images non-contractuelles.

MSF8303



SIDE VIEW



Plan de travail polypropylène



Granit en option



Grilles sur taquets (4 taquets par grille)

18 Bacs GN 1/6 inclus



Granit en option

hauteur capot ouvert : 1260 mm

serie MSFGR	Polypropylène (série)	Granit (en option)
Profondeur plan de travail	257 mm	350 mm

INFOS PRODUIT

- Structure intérieure et extérieure en acier inoxydable (arrière et dessous en acier galvanisé).
 - Thermostat numérique **Dixell - Carel**.
 - Froid ventilé.
 - Évaporateur traité cataphorèse.
 - Planche de découpe en polypropylène blanc démontable.
 - Roues de série avec frein en façade.
 - Compartiments pour Bacs GN.
 - Couvercles démontables.
 - Poignées encastrées.
 - Dégivrage automatique.
 - Les angles intérieurs arrondis facilitent le nettoyage.
 - Fermeture de porte par rappel automatique.
 - Maintien de porte en position ouverte à 90°.
 - Joints de portes magnétiques.
- Faciles à nettoyer et démontables sans outils.
- Isolation enceinte : 45 mm.
 - Alimentation électrique 220V- 50 Hz.

Référence	Dimensions du produit (mm) LxPxH	Hauteur du plan de travail (mm)	Capacité (L)	Température (°C)	Nbre Grilles / porte	Gaz réfrigérant	Classe climatique*	Poids net (kg)	Puissance (W)	Dimensions des grilles LxP mm
MSF8304GR	1846x 762 x 1020	955	600	-2°C / +8°C	1	R290	5	144	370	547x448 / 600x448

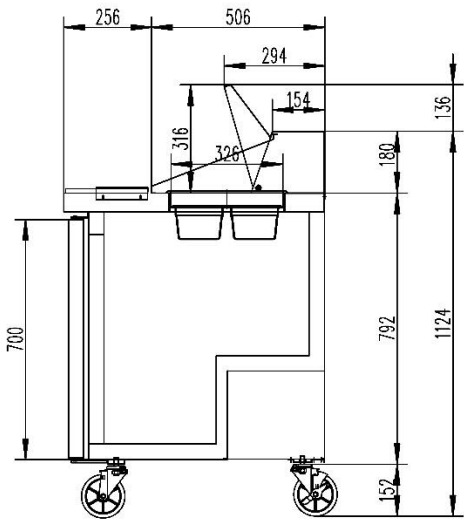
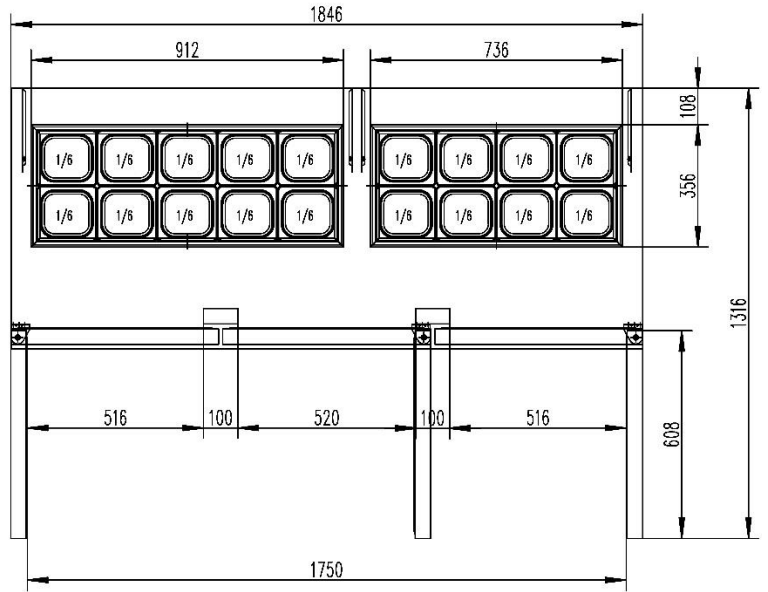
* Température ambiante = 40°C

Compresseur (HP)	1/4
Charge gaz	130 grammes
Ampères (A)	2
Cons. élec. kWh/24h	3,58
Charge maximum par grille (kg)	40
Poids brut/net (kg)	172/144
Éclairage	Non
4 roues de série	freins en façade
Options :	Plan de travail granit Taquets supplémentaires Grilles supplémentaires

Les informations ci-dessus sont susceptibles de changer sans préavis. Images non-contractuelles.

MSF8304

SANDWICH
PLAN VIEW



SIDE VIEW

