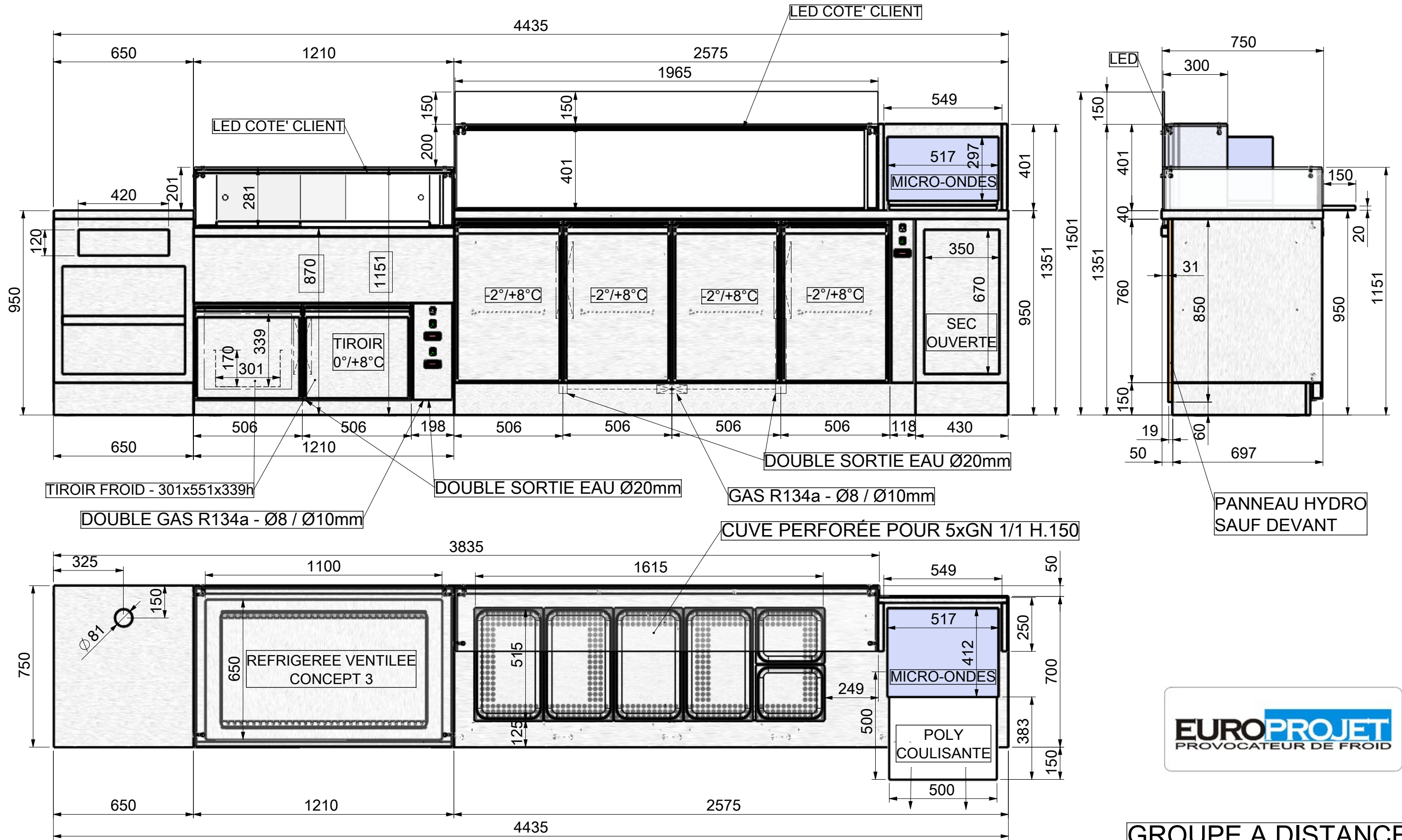
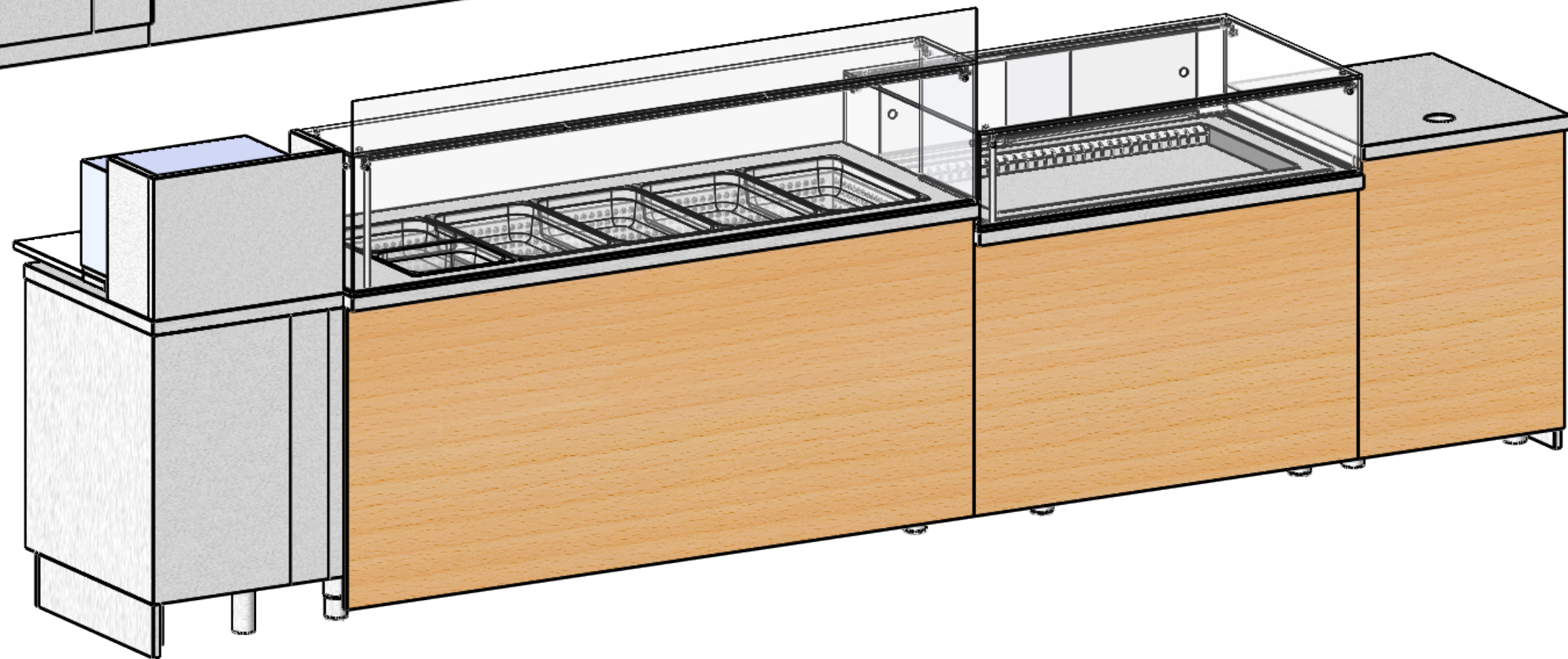
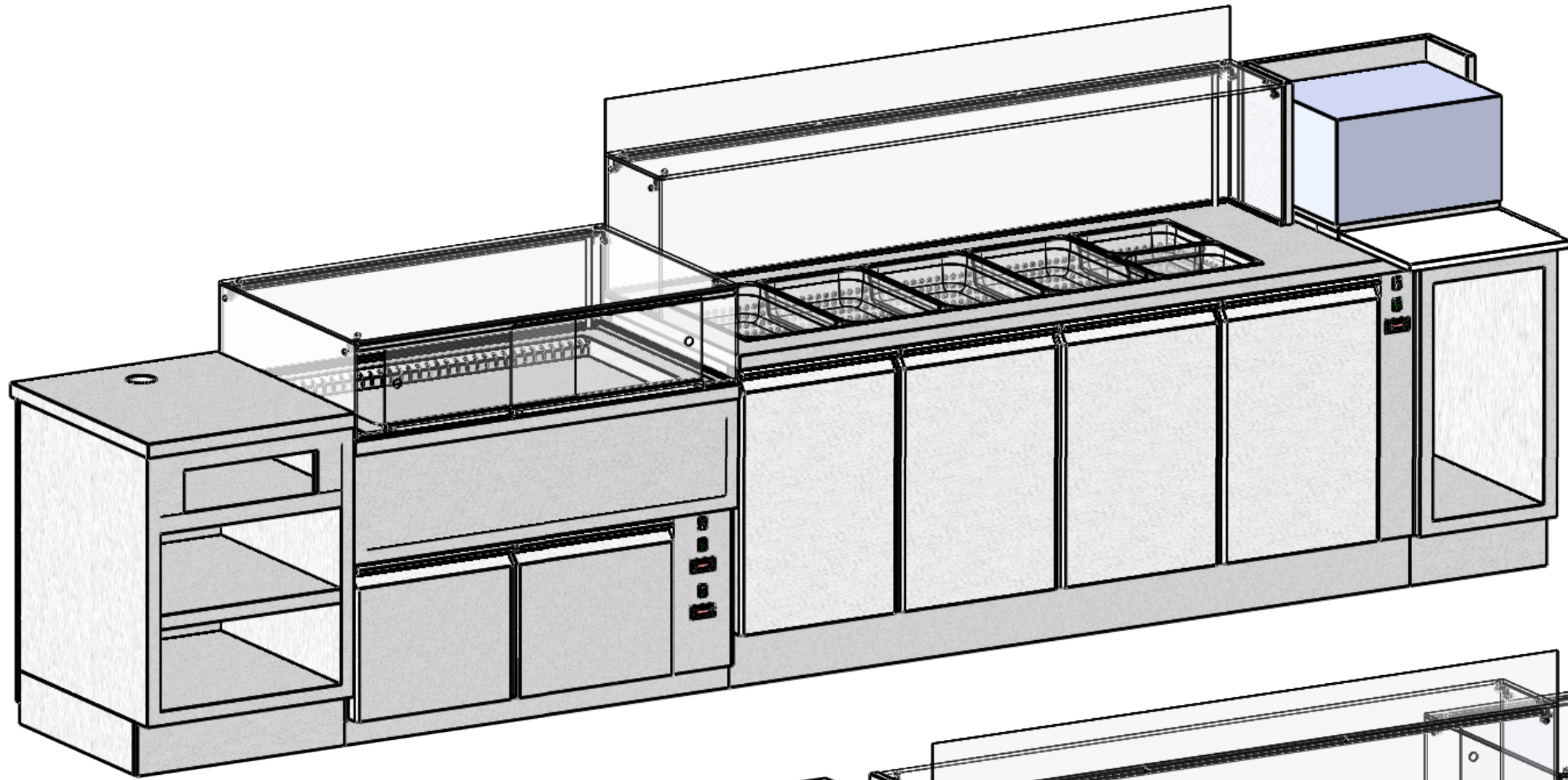


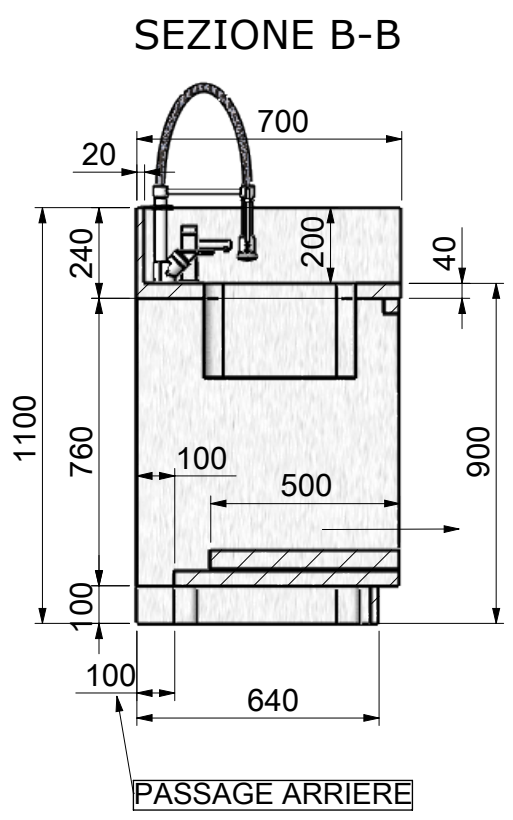
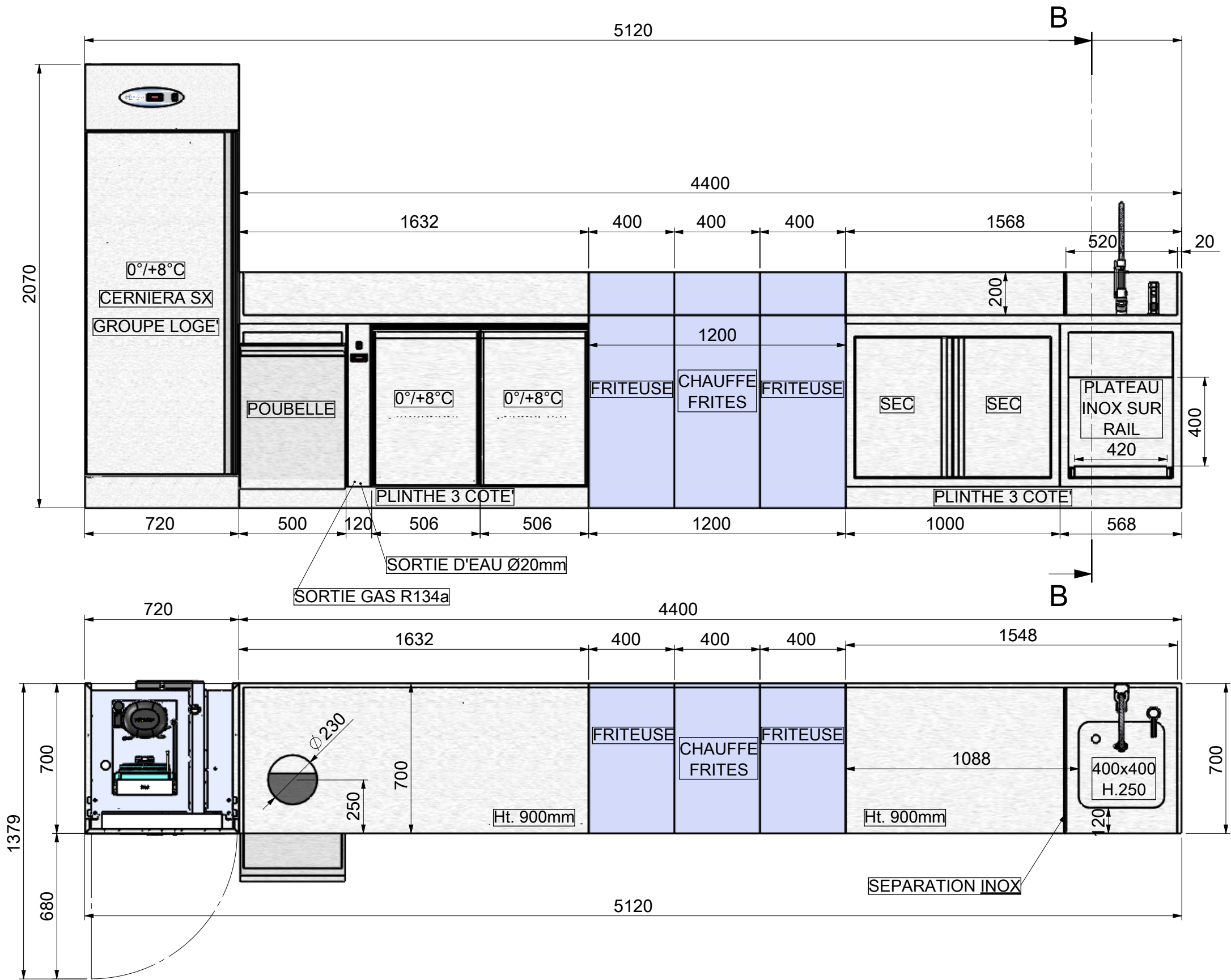
YAAFA RUE ALGERIE LYON - AVANT



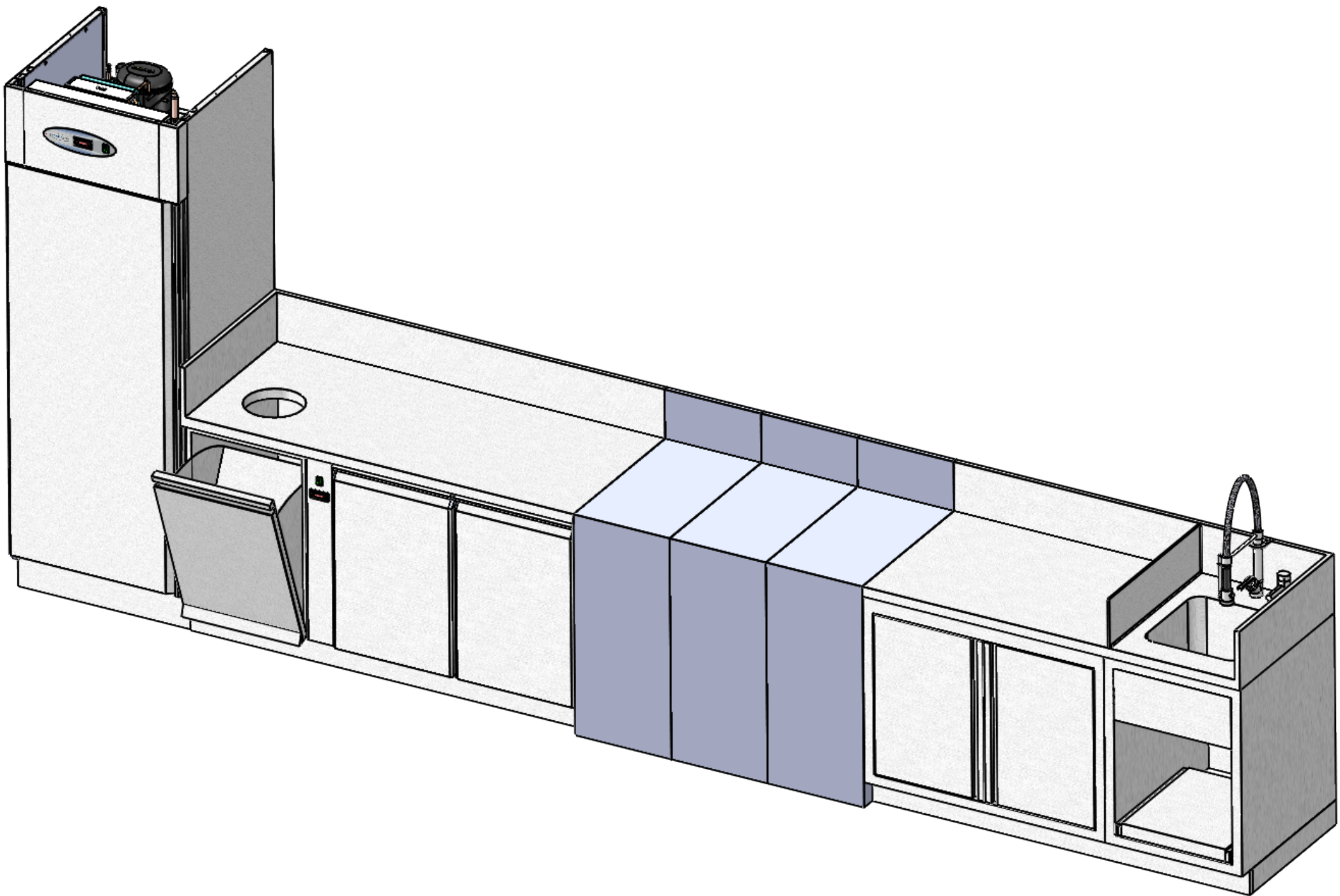
GRUPE A DISTANCE



YAAFA RUE ALGERIE LYON - ARRIERE



YAAFA RUE ALGERIE LYON - ARRIERE



YAAFA RUE ALGERIE LYON - ARRIERE - PLAN TECHNIQUE

PUISSANCE FRIGO TABLE 2 PORTES
 GROUPE A DISTANCE:
 PUISSANCE EVAPORATEUR A' -10°C: 301 W

ABSORPTION ELECTRIQUE
 ARMOIRE FRIGO GROUPE LOGE': 250 W

