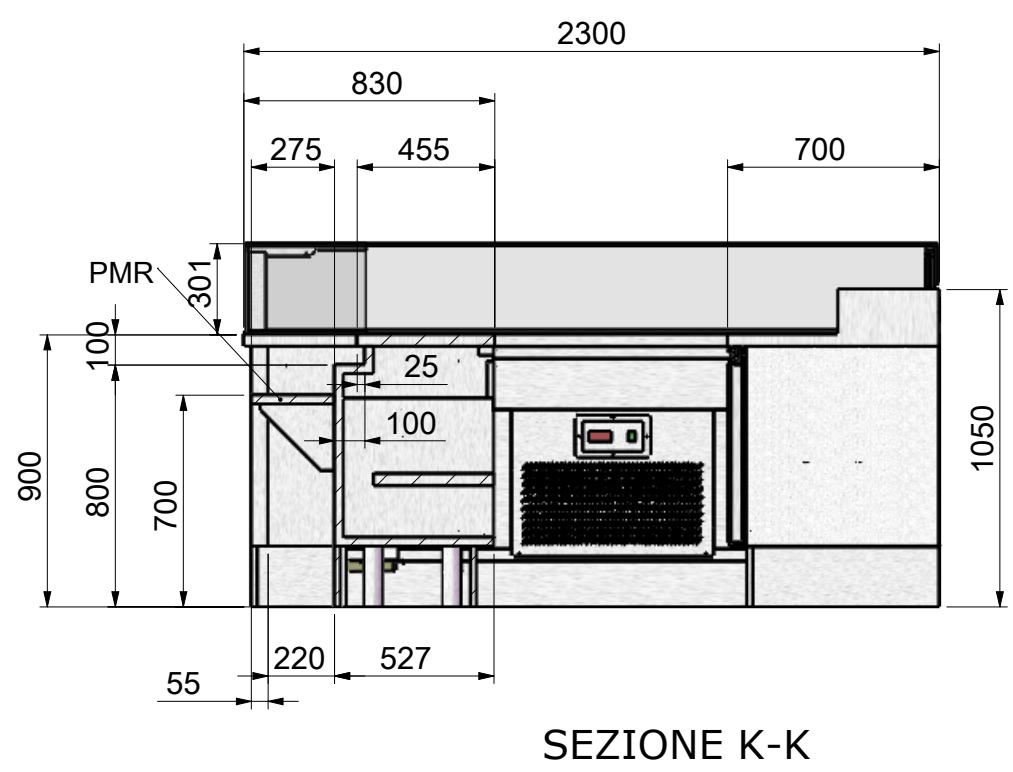
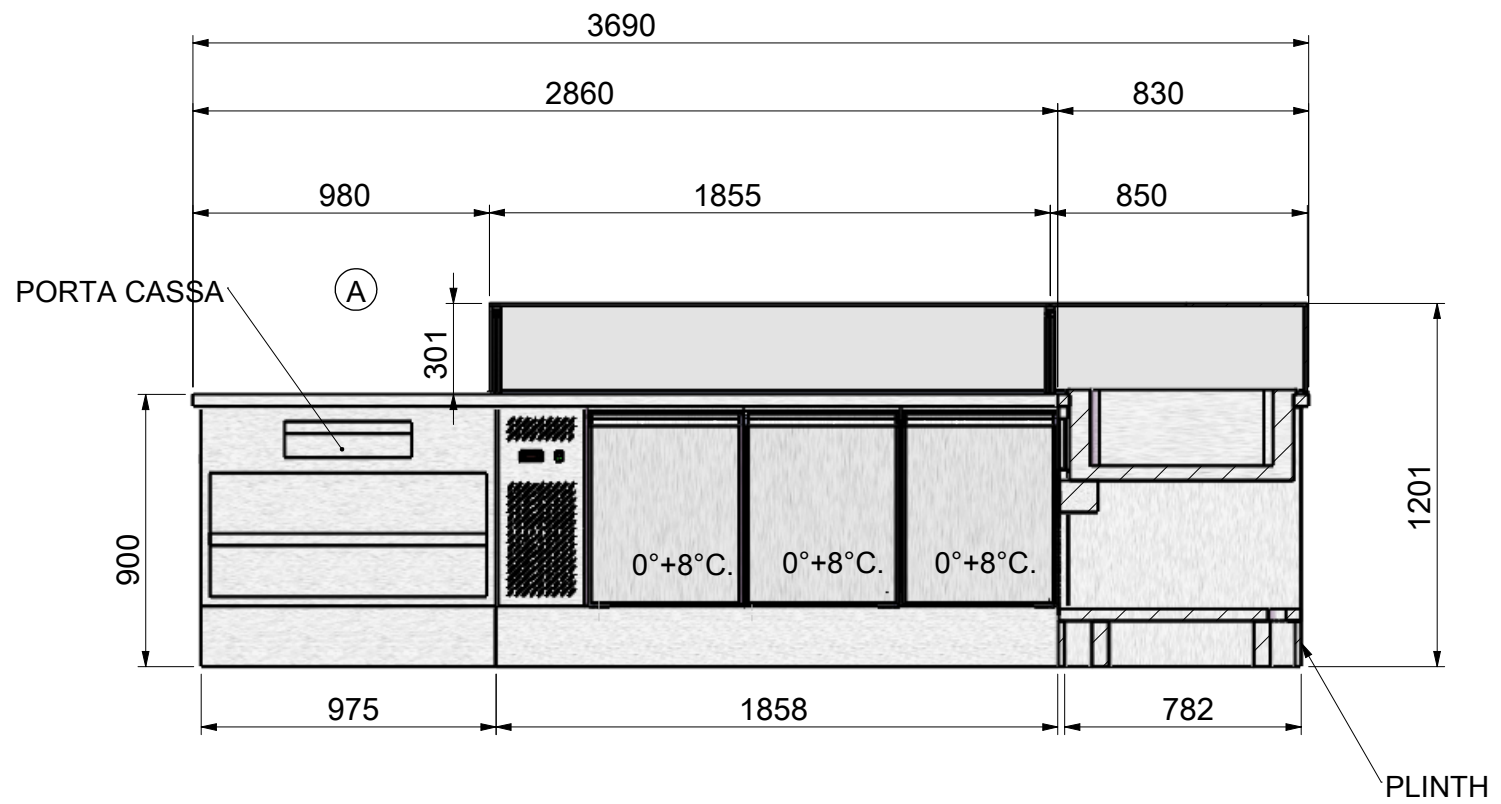
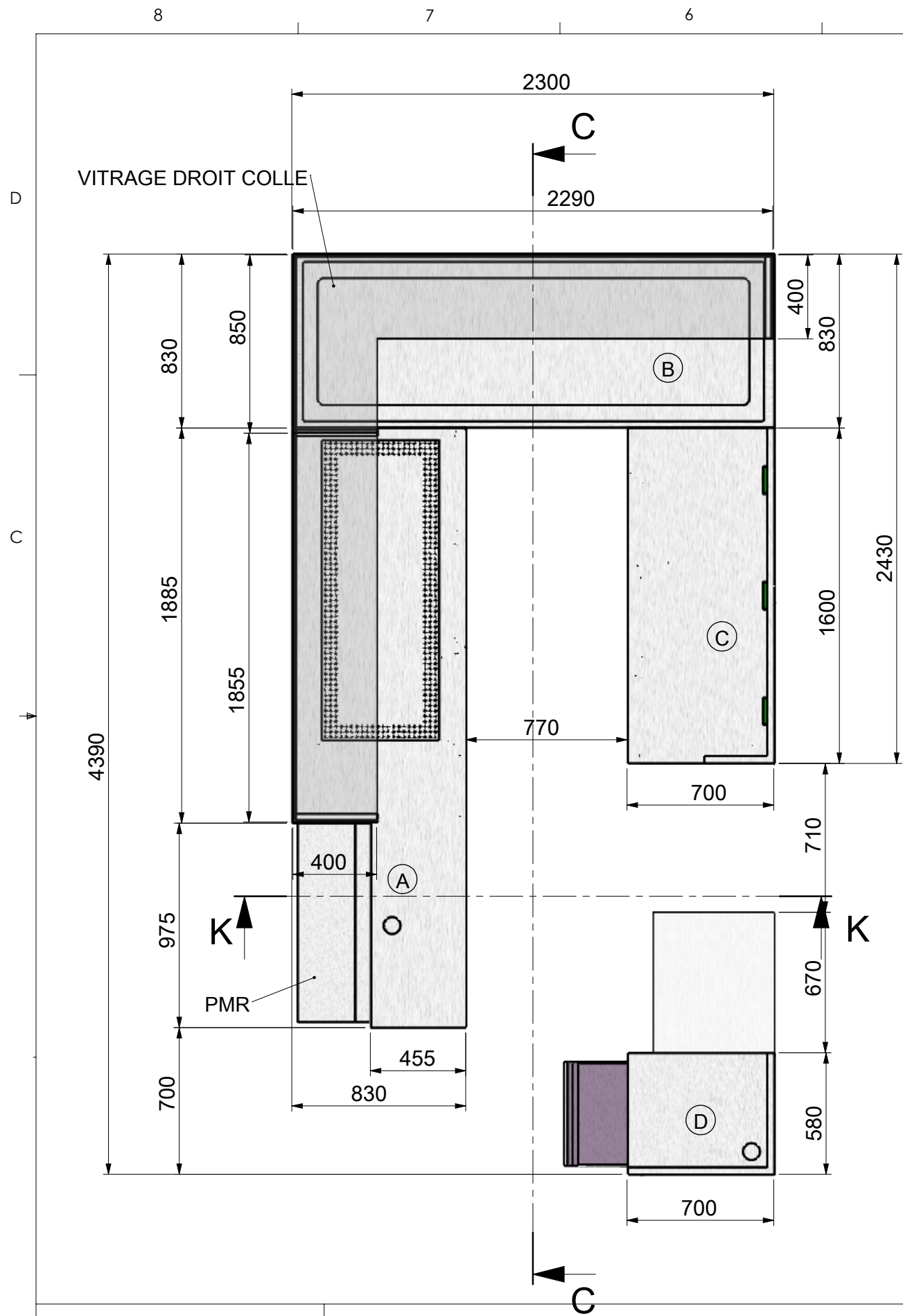


BON POUR COMMANDE POUR POSTE A ET 2  
 ( DATE/NOM/CACHET/SIGNATURE)

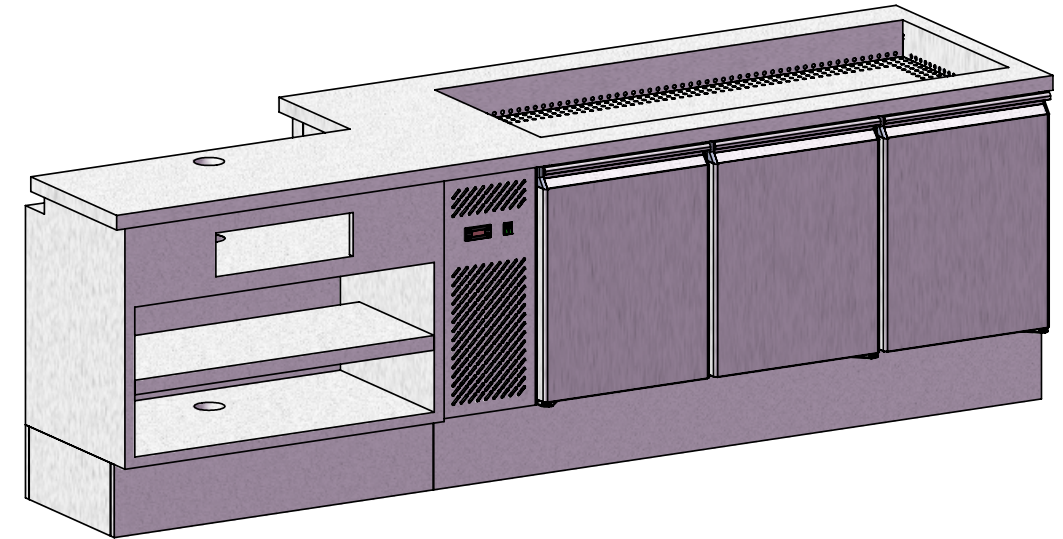
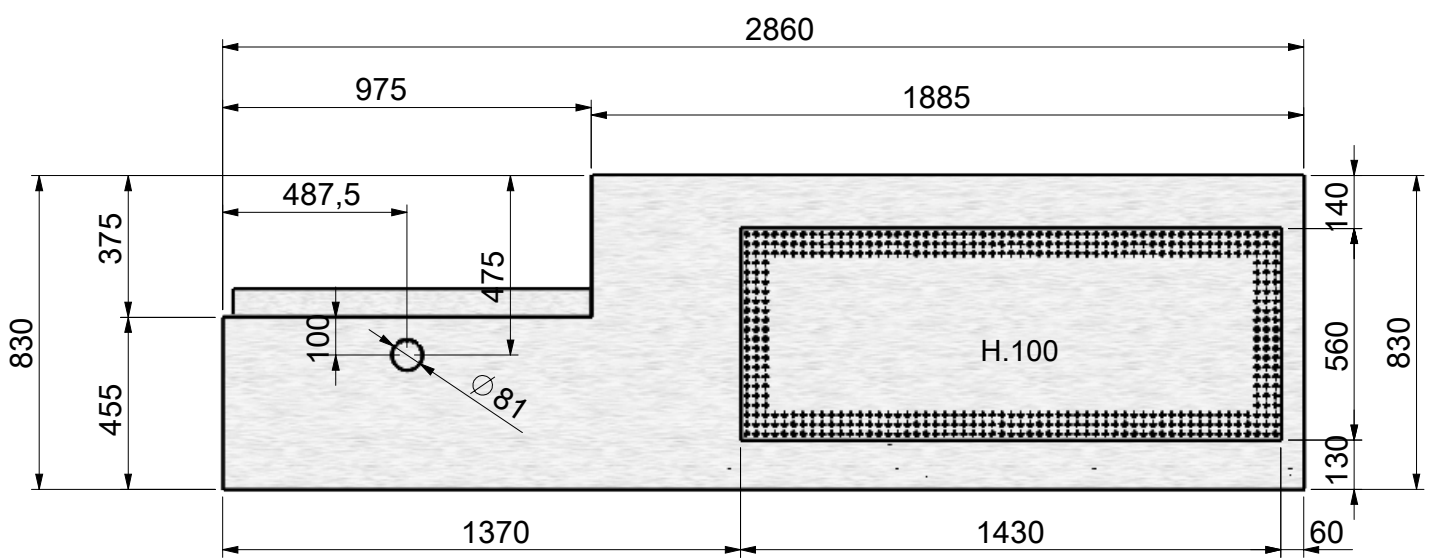
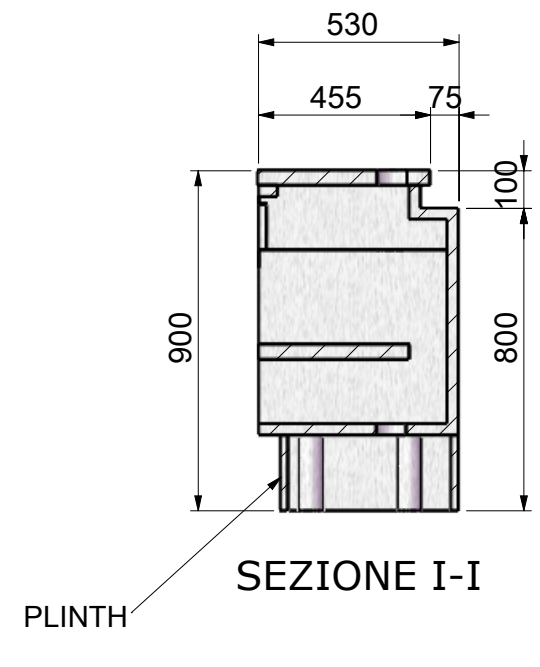
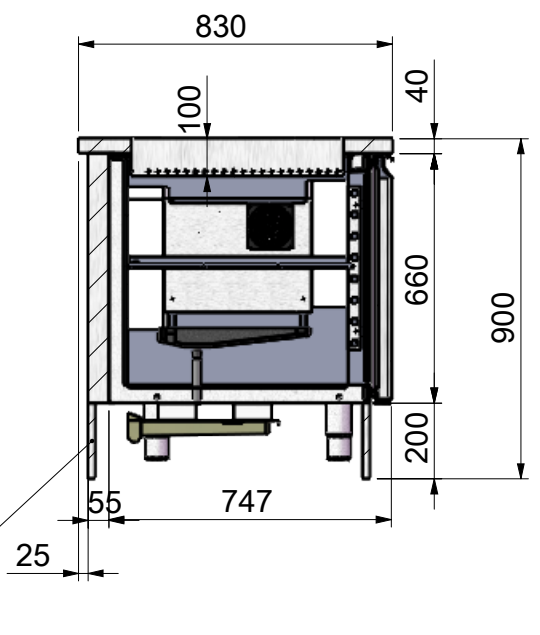
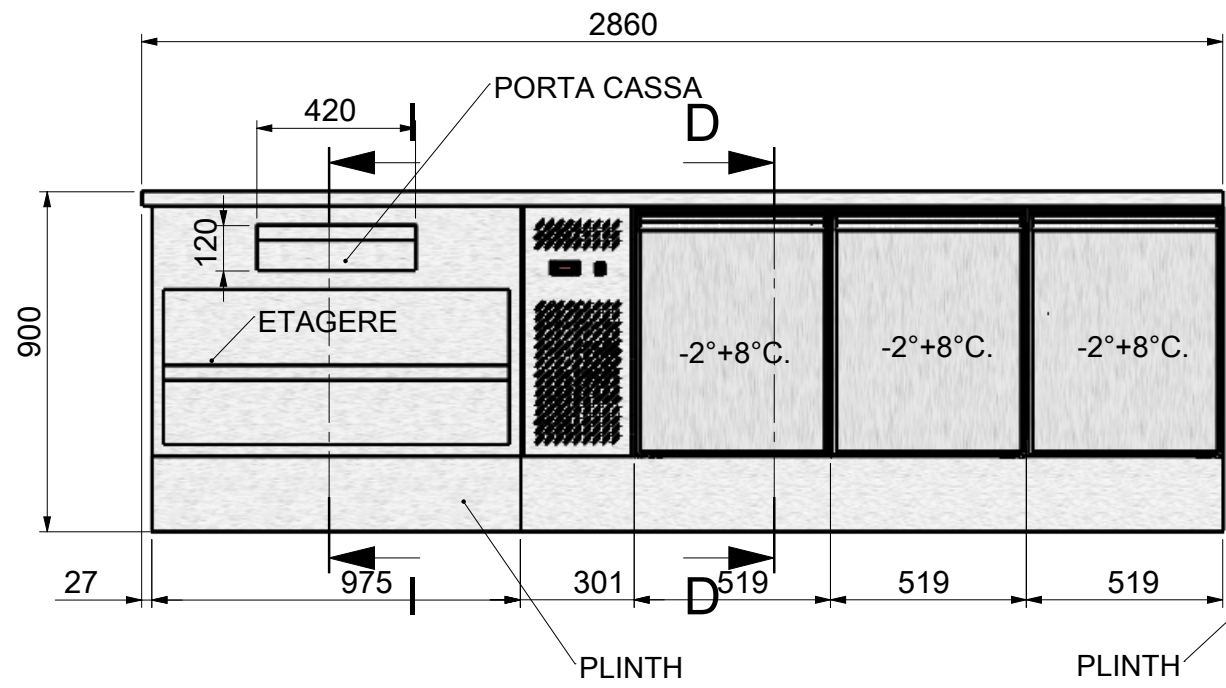


SEZIONE C-C

SEZIONE K-K

8 7 6 5 4 3 2 1

# BANCO A

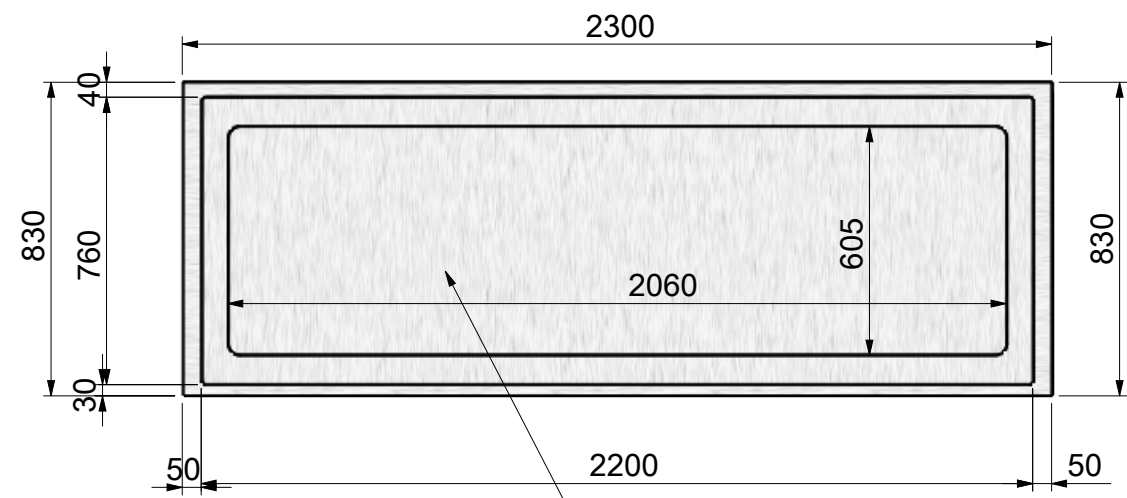
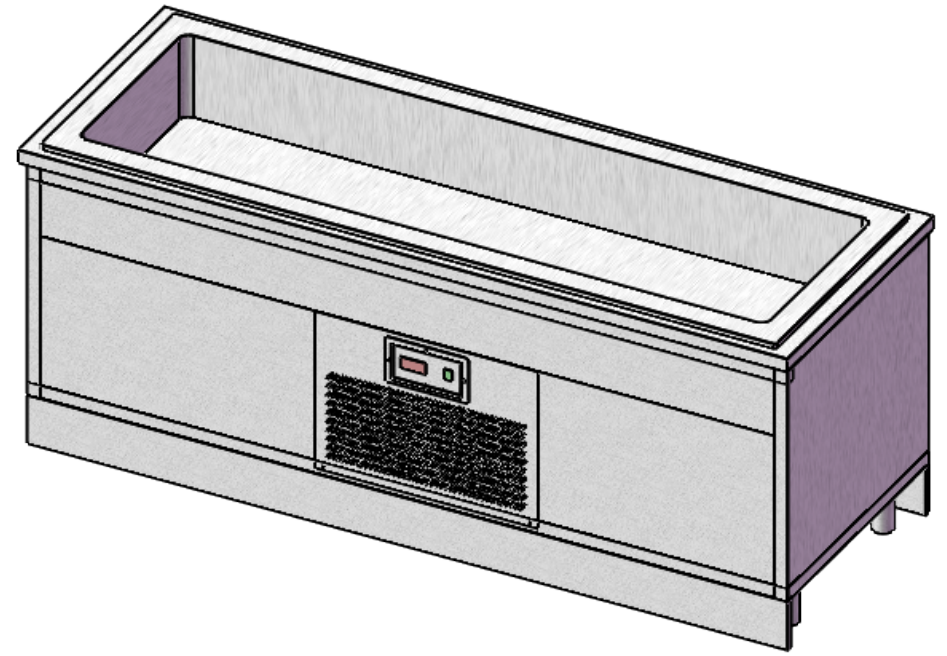
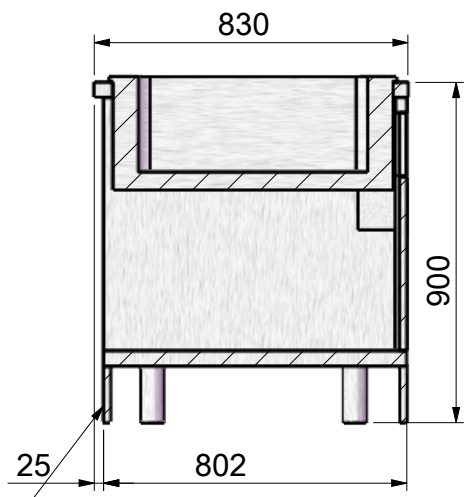
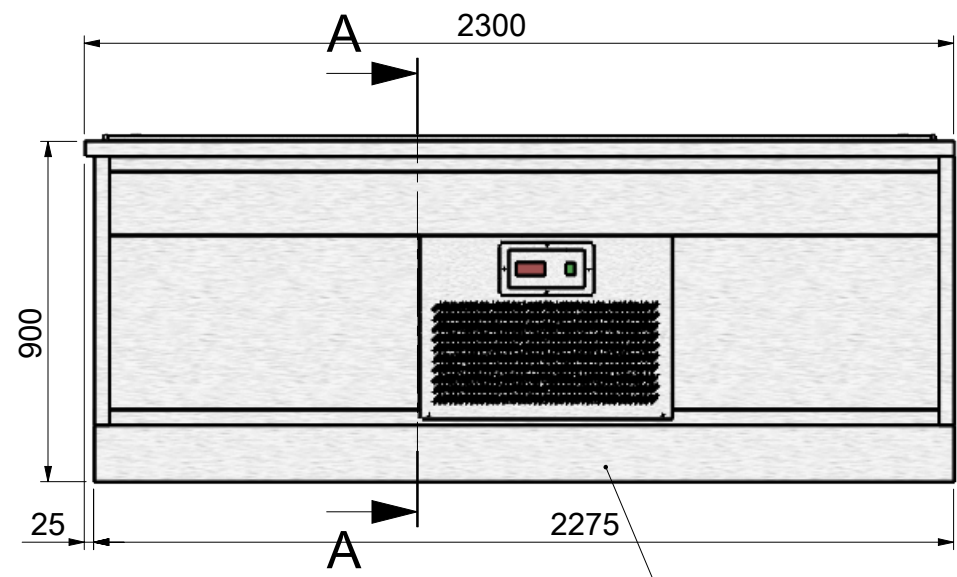


D  
C  
B  
A

D  
C  
B  
A



BANCO B



DEINOX SPECIALE

PLINTH

PLINTH

SEZIONE A-A

8 7 6 5 4 3 2 1

D

D

C

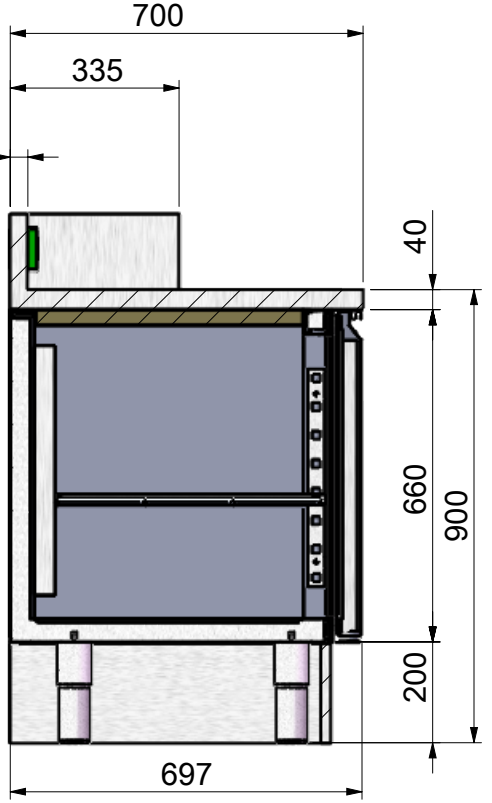
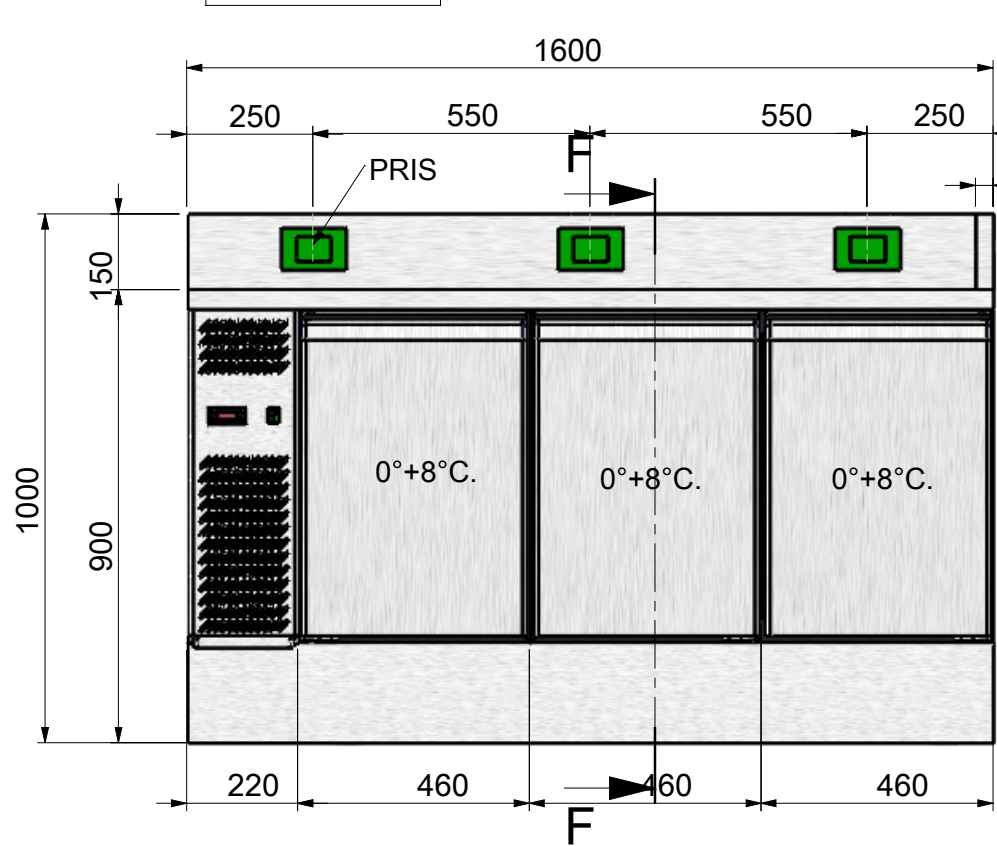
C

B

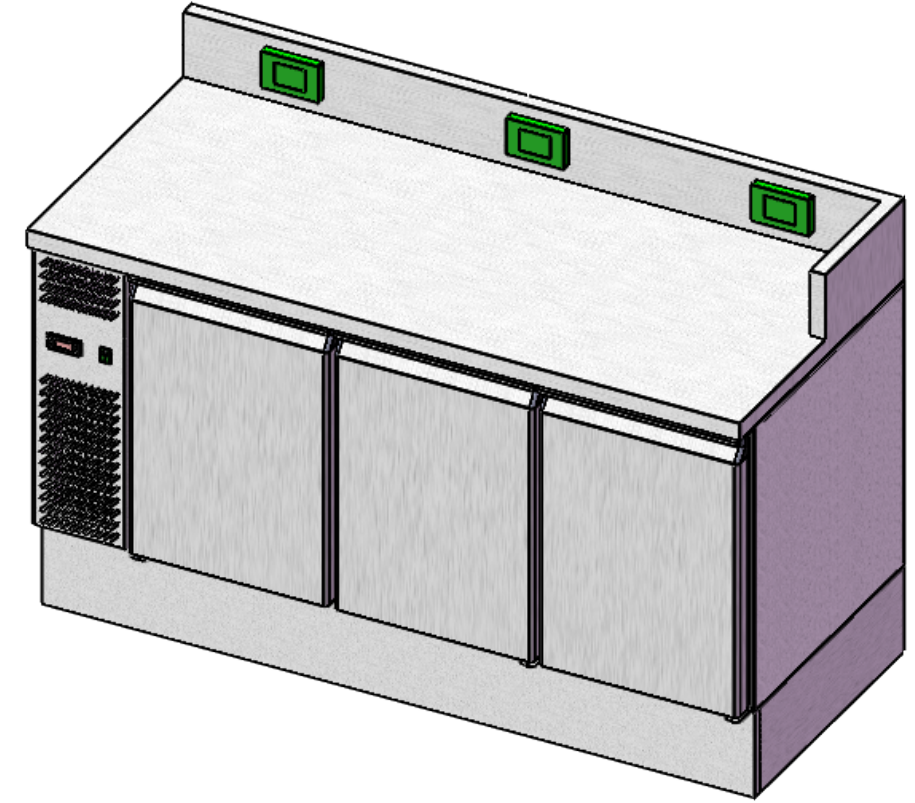
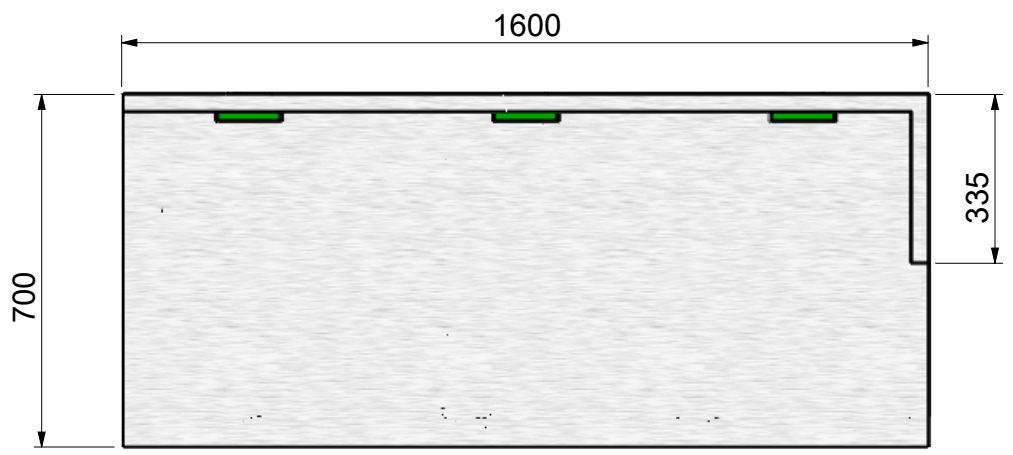
A

8 7 6 5 4 3 2 1

# BANCO C



SEZIONE F-F

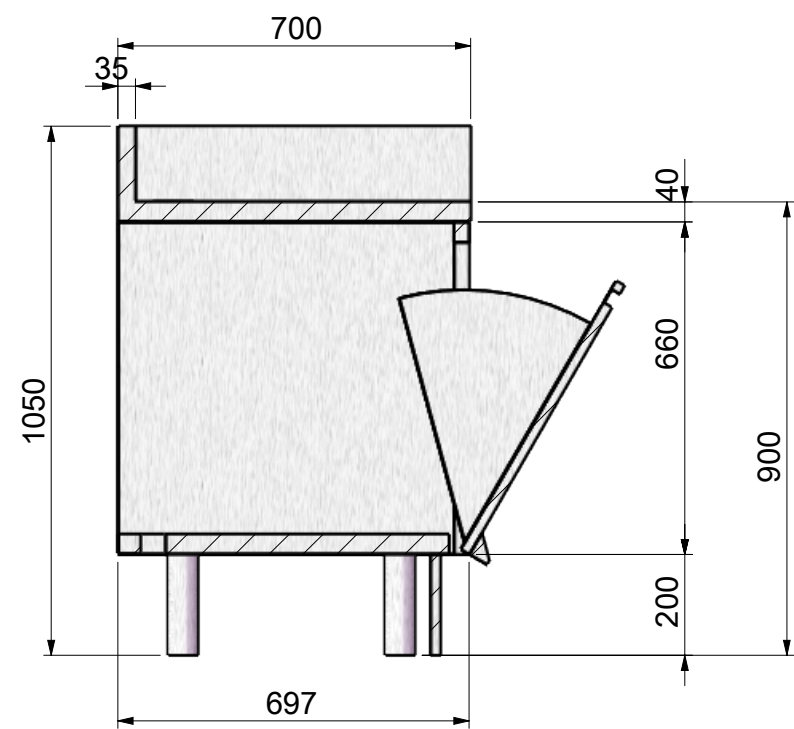
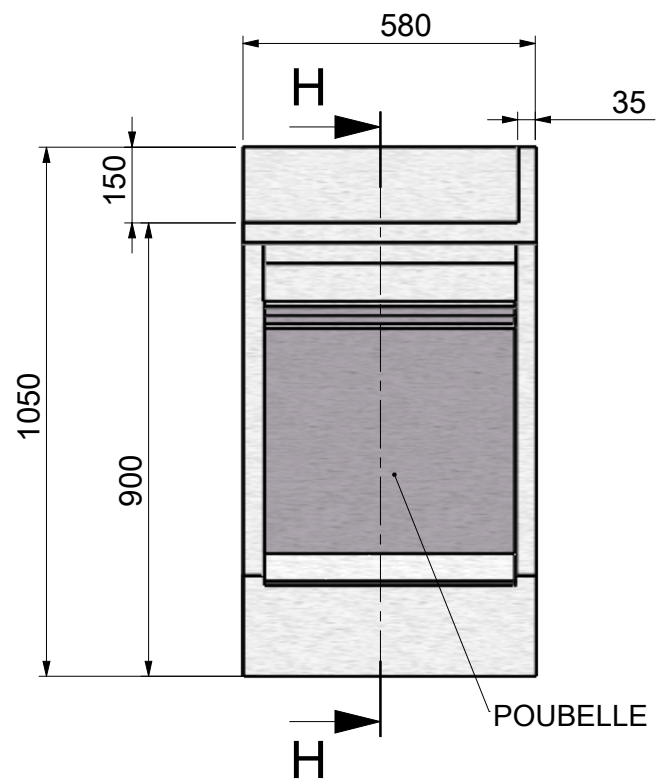


D  
C  
A

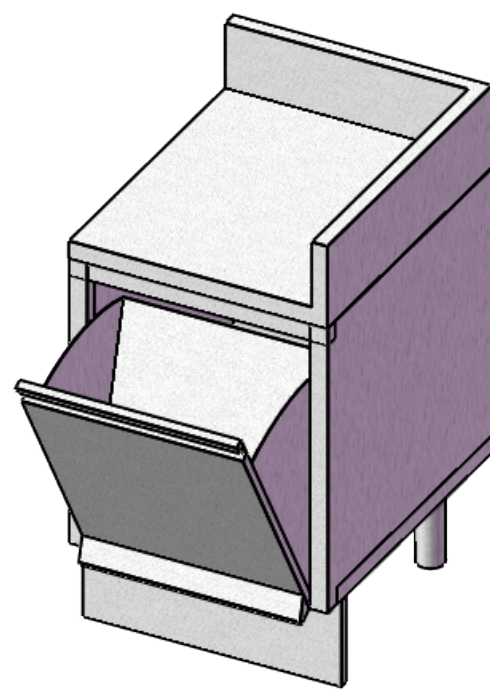
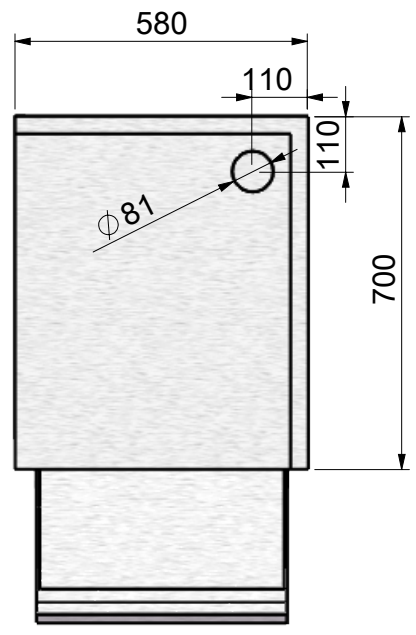
D  
C  
B  
A

8 7 6 5 4 3 2 1

BANCO D



SEZIONE H-H



D  
C  
B  
A

D  
C  
B  
A
