

**ABACOLD**

---

L'art d'exposer ses  
produits.



**ABACOLD**

**ARRIERE BAR**



# CELLULE DE BAR

**H 77-86**  
**P 58-65**  
**L 50-100-150-200-250**

**TN RV** - VENTILÉ  
**TN RSM** - POSITIF STATIQUE  
**TB RSM** - NEGATIF STATIQUE

aria  
R290

Grille inférieure et intermédiaire réalisée en acier inoxydable AISI304 18/10 finition BA et un kit de 4 supports moulés sous pression d'aluminium qui permettent positionnement et réglage en hauteur dans 3 positions prédéfinies.

Le système de réfrigération standard est équipé d'un dégivrage automatique et réalisé avec un évaporateur à ailettes (version RV) sur toute la longueur du mur. Ventilateurs à faible consommation avec carter de convoyeur d'air frontal (en acier inoxydable AISI304 18/10) pour avoir une répartition uniforme de la température.



L'intérieur de la cellule a des bords joints pour faciliter les opérations de nettoyage.

Porte affleurante avec ouverture à 180 ° en acier inoxydable AISI304 18/10 avec finition BA brillante.

Structure monobloc en acier inoxydable AISI304 18/10 avec finition brillante BA avec panneaux latéraux de service ininterrompu.

Cellule en structure monolithique isolée avec de la mousse de polyuréthane écologique avec une densité de CO2 de 40 Kg / mc

# CELLULE FROIDE

**H 45-56**  
**P 65**  
L 100-150

TN RS - STATIQUE



H45

Porte affleurante avec ouverture  
180 ° en acier inoxydable AISI304 18/10 avec finition  
BA polie.



H56

Porte affleurante avec ouverture à 180 °  
en acier inoxydable AISI304 18/10 avec  
finition BA brillante.

# CELLULE AVANT BAR

**H 96-105**  
**P 58-65**  
L da 50 a 400

TN RV - VENTILÉ  
TN RSM - POSITIF STATIQUE  
TB RSM - NEGATIF STATIQUE

aria  
R290

Dessus en acier inoxydable AISI304 18/10 BA  
finition brillante. Possibilité de plan de travail  
jusqu'à 4m.

Possibilité d'insérer des plonges  
dans le plan de travail.



Etagères en acier inoxydable AISI304  
18/10 avec finition BA brillante

Socle en acier inoxydable.  
Roues en option

tiroir (en option)  
1 / 2x2  
1 / 3x3  
1/3 + 2/3

# Comptoirs de bar haut de gamme et basique

Preconfigurato

**H 96-105**

**P 58-65**

L 50-100-150-200-250  
300-350-400

TN RV - VENTILÉ

TN RSM - POSITIF STATIQUE

TB RSM - NEGATIF STATIQUE

aria

R290



## PREMIUM

Étagères, côté et dos en acier inoxydable poli

## BASIC

Étagères en acier inoxydable poli, sans dos et sans côté

# Comptoir arrière

**H 96-105**  
**P 40-58-65**  
**L 50 to 400**

**TN RV** - VENTILÉ  
**TN RSM** - POSITIF STATIQUE  
**TB RSM** - NEGATIF STATIQUE

aria  
R290

Portes coulissantes en acier inoxydable AISI304 18/10 finition brillante BA avec système de fermeture amortie.

Plan de travail en acier inoxydable AISI304 18/10 avec finition brillante BA avec noyau en MDF. Possibilité de plan de travail unique jusqu'à 4 m.

Crédence profonde qui permet l'encastrement des prises électriques et le support des éleveurs arrière.



Étagères internes en acier inoxydable AISI304 18/10 avec finition BA brillante avec bords "anti-chute".

Portes avec porte battante en acier inoxydable AISI304 18/10, finition brillante BA avec système de fermeture amortie.



# Modules machines à café

**H 96-105-114**  
**P 58-65**  
L 100-125-150

N - NEUTRE

Plan de travail avec passe-câbles



**H 96**

Tiroir porte-filtre  
verrouillable



**H 105**

Compartiment neutre avec  
étagères.  
La porte peut être démontée



**H 114**

Double trémie battante avec  
panier de récupération  
amovible.

# Modules neutres spéciaux

**H 77-86**  
**P 58-65**

N - NEUTRE



Module de  
bière

L 50-100-150



Tiroir  
caisse

L 50



Tiroir  
fonds

L 50



Trémie  
battante

L 50



Trémie à double  
battement

L 50



Trémie à  
déchets

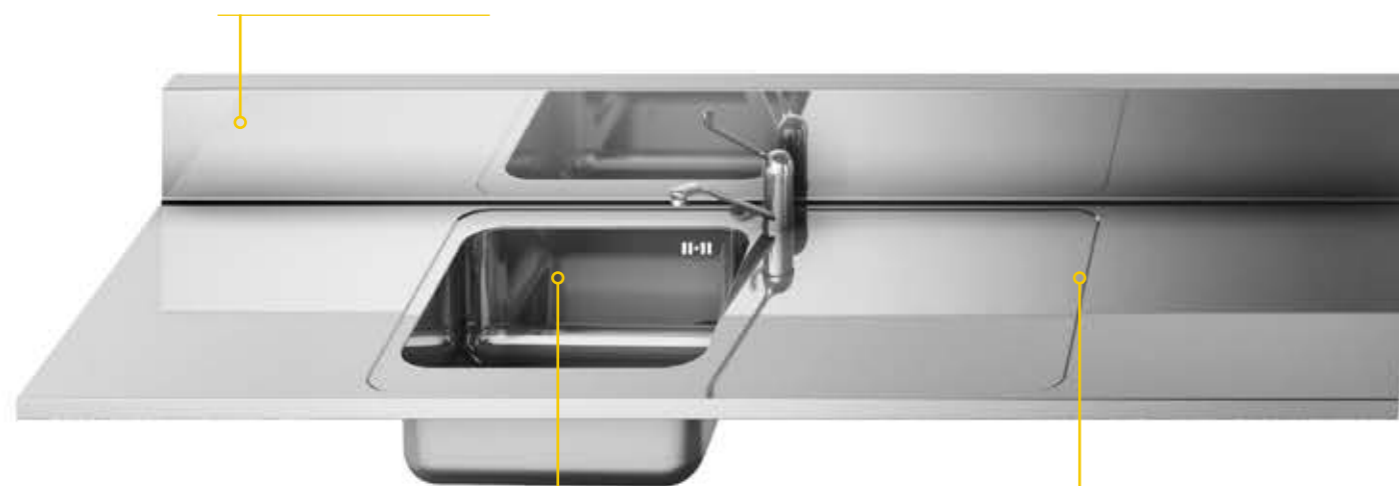
L 50

# Comptoirs et évriers

**P 40-63-70**  
L da 50 a 400

**N - NEUTRE**

Plan de travail disponible avec ou sans dossier



Évier carré disponible simple  
ou double.

Abaissement localisé simple  
ou double.



plan de travail avec dossierer gauche



Plan de travail avec dossierer gauche fin



plan de travail avec dossierer droit



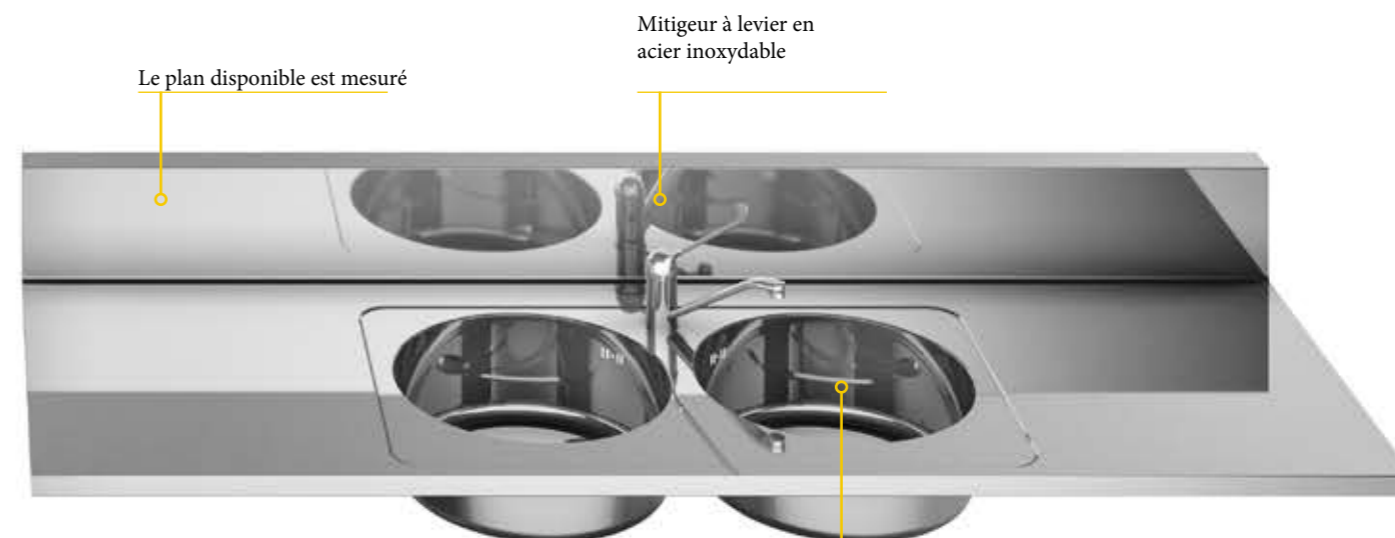
Plan de travail avec dossierer droit fin



plan de travail avec dossierer gauche + droit



plan de travail avec dossierer fin gauche + droit



Le plan disponible est mesuré

Mitigeur à levier en  
acier inoxydable

Évier rond  
disponible simple ou double.



Plan de travail avec  
évier rond simple



Plan de travail avec  
évier carré simple



Plan de travail avec  
double vasque  
ronde



Plan de travail avec  
évier double carré

# Modules de comptoirs spéciaux

P 63-70

N - NEUTRE

Tiroir avec serrure. Disponible avec  
ou sans plan de travail en acier  
inoxydable.

Disponible avec ou sans  
couvercle et passe-câbles.

tiroir coulissant



Plan de travail  
caisse

**L 50**  
**P 63-70**

Plan de travail  
pour machine à  
café

**L 100-125-150**  
**P 63-70**

**Rubriques et données**

---

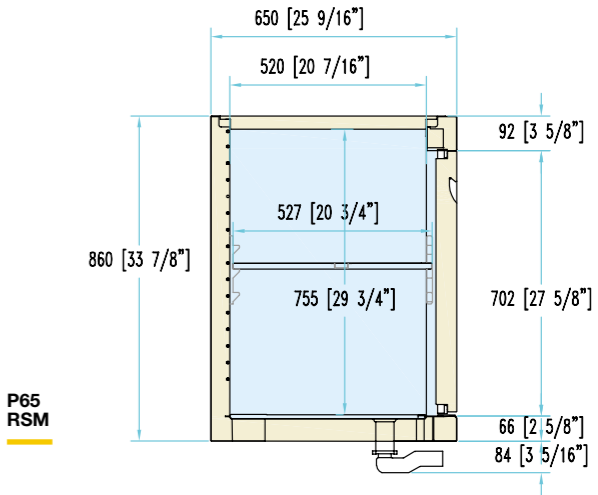
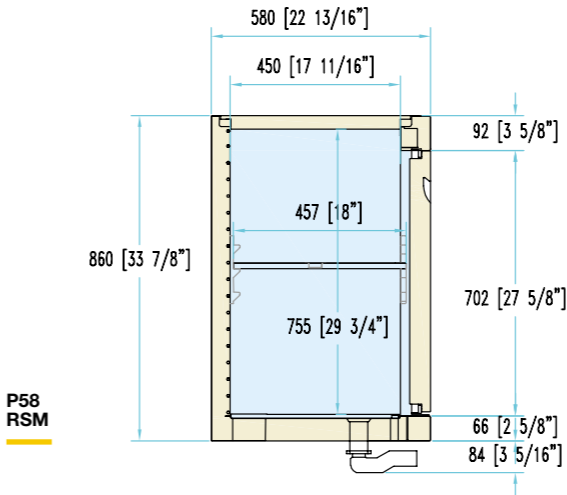
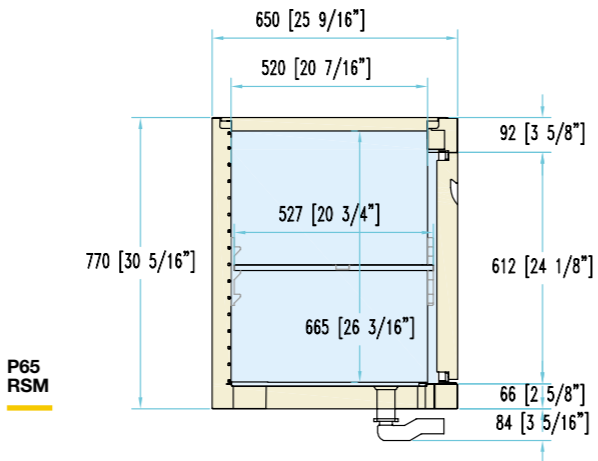
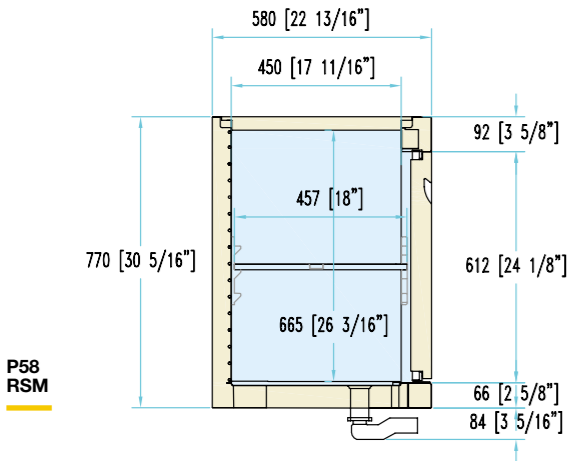
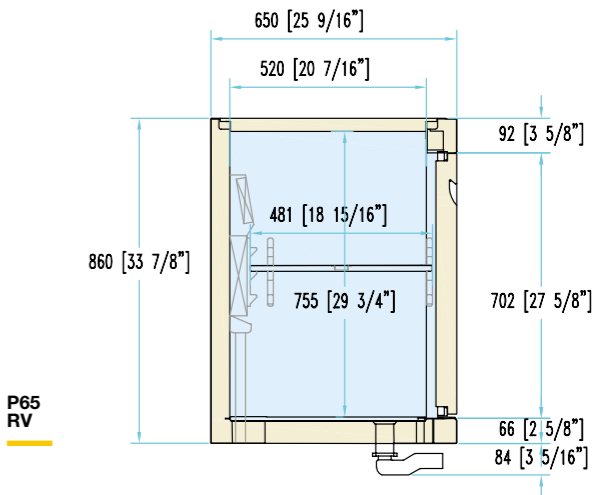
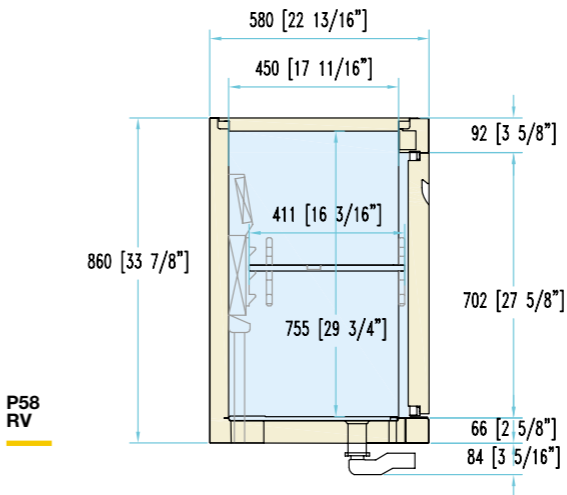
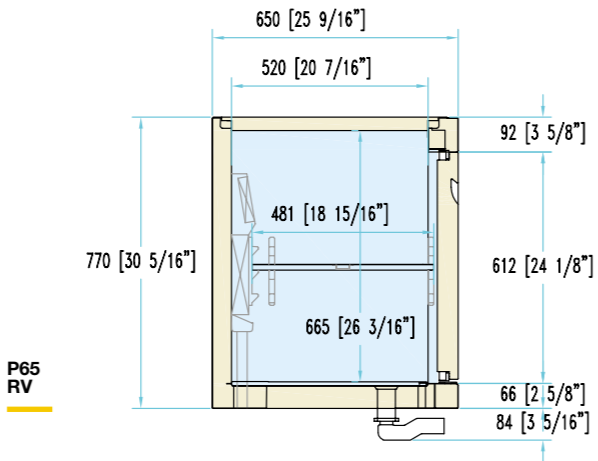
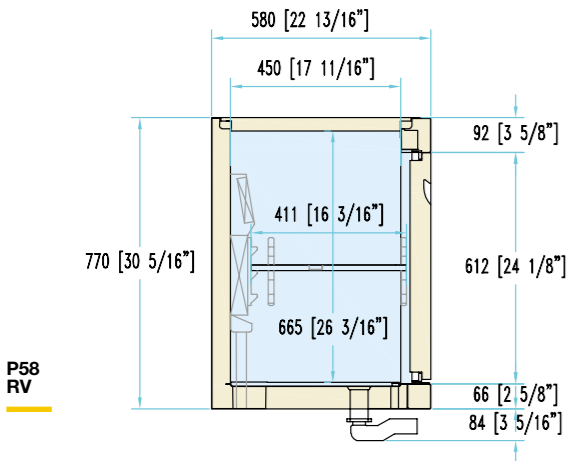
**CELLULES  
RÉFRIGÉRÉES**

# Cellules réfrigérées TN

**H 77**  
**P 58-65**  
 L 50-100-150-200-250  
 • RV-RSM

# Cellules réfrigérées TN

**H 86**  
**P 58-65**  
 L 50-100-150-200-250  
 • RV-RSM



		mm	Inch
	SCARICO DRAIN PIPE	Ø40-Ø20	Ø1.5"-Ø3/4"
	ALLACCIAMENTO GAS REFRIGERANT PIPING	Ø8-Ø6	

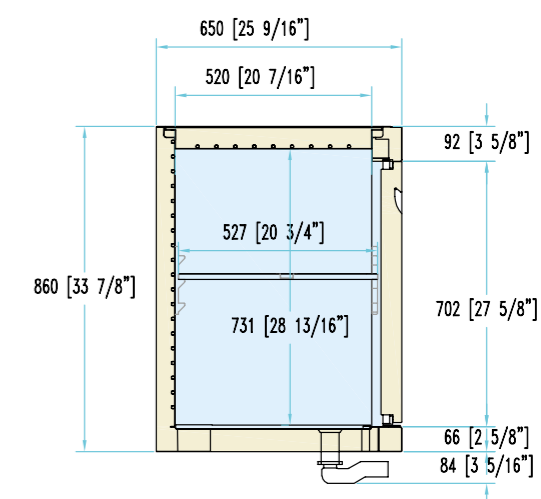
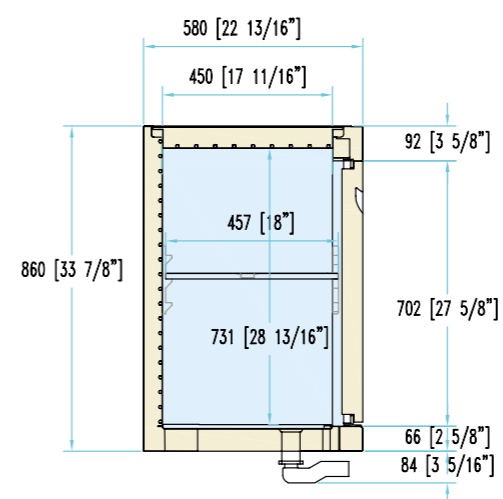
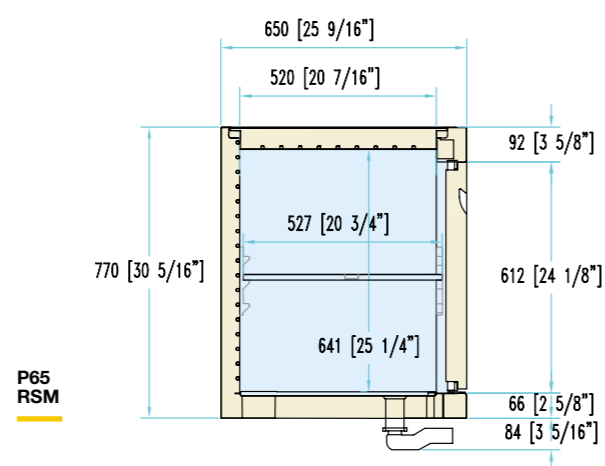
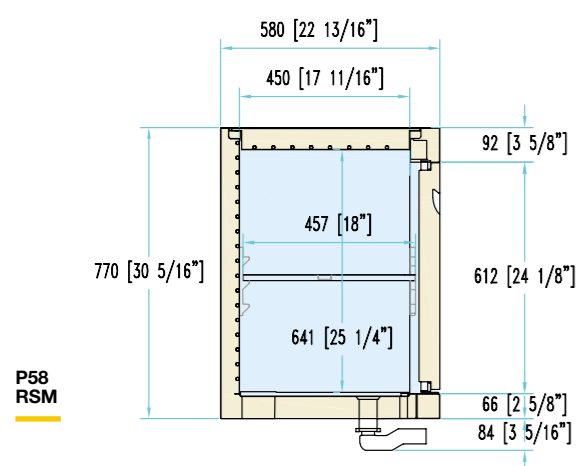
		mm	Inch
	SCARICO DRAIN PIPE	Ø40-Ø20	Ø1.5"-Ø3/4"
	ALLACCIAMENTO GAS REFRIGERANT PIPING	Ø8-Ø6	

# Cellules réfrigérées TN

**H 77**  
**P 58-65**  
 L 50-100-150  
 • RSM

# Cellules réfrigérées TN

**H 86**  
**P 58-65**  
 L 50-100-150  
 • RSM

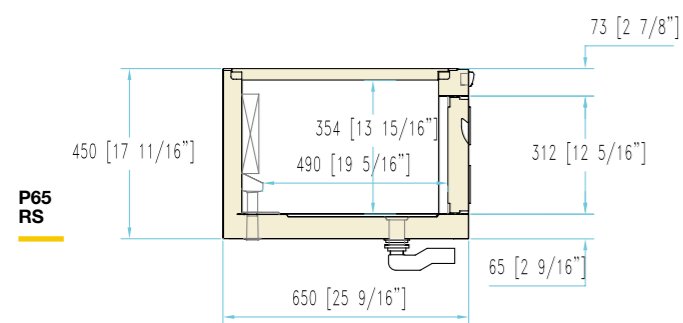


		mm	Inch
	SCARICO DRAIN PIPE	Ø40-Ø20	Ø1.5"-Ø3/4"
	ALLACCIAMENTO GAS REFRIGERANT PIPING	Ø8-Ø6	

		mm	Inch
	SCARICO DRAIN PIPE	Ø40-Ø20	Ø1.5"-Ø3/4"
	ALLACCIAMENTO GAS REFRIGERANT PIPING	Ø8-Ø6	

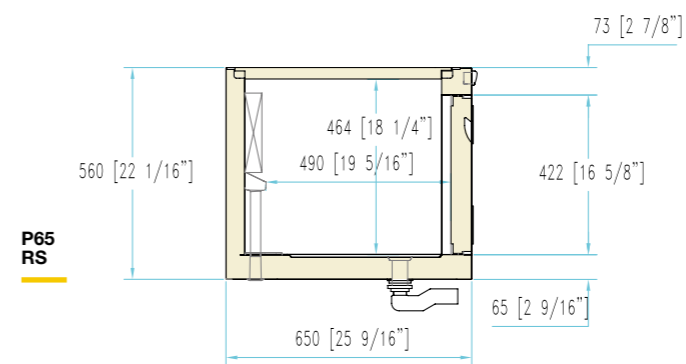
## Cellules réfrigérées TN

**H 45**  
**P 65**  
L 100-150  
• RS



## Cellules réfrigérées TN

**H 56**  
**P 65**  
L 100-150  
• RS





## FICHE TECHNIQUE

# Cellules réfrigérées TN

### UNITE INTEGRÉE

PORTE	1	2	3	4	5
Capacité [lt]	158	324	493	669	845
Poids (kg)	60	90	120	150	180
Classe	7				
Conditions environnementales	35°C/ 75% R.H.				
Température de fonctionnement	+2/+10				
Compresseurs [q.té / type]	1/ hermétique				
Dégivrant	Arrêt du compresseur				
Alimentation [V/Hz]	230/50				

### VENTILÉ

Taux d'extraction de chaleur / Demande de réfrigérateur (Ørun) [W @ -10]	377	482	482	724	724
--	-----	-----	-----	-----	-----

#### R290

Classe énergétique					
Absorption en régime permanent [W/A]	203/ 1,26	262/1,63	262/1,63	351/2,18	351/2,18
Absorption en dégivrage [W/A]	38/0,24	38/0,24	38/0,24	52/ 0,32	52/ 0,32

#### R404A/R452A

Absorption en régime permanent [W/A]	229/ 1,42	331/2,06	331/2,06	482/2,99	482/2,99
Absorption en dégivrage [W/A]	38/0,24	38/0,24	38/0,24	52/ 0,32	52/ 0,32

### STATICA

Taux d'extraction de chaleur / Demande de réfrigérateur (Ørun) [W @ -10]	377	482	482	724	724
--	-----	-----	-----	-----	-----

#### R290

Absorption en régime permanent [W/A]	188/ 1,17	214/ 1,3	214/ 1,3	281/ 1,75	281/ 1,75
Absorption en dégivrage [W/A]	10/ 0,06	10/ 0,06	10/ 0,06	10/ 0,06	10/ 0,06

#### R404A/R452A

Absorption en régime permanent [W/A]	206/ 1,28	268/1,66	268/1,66	378/ 2,35	378/ 2,35
Absorption en dégivrage [W/A]	10/ 0,06	10/ 0,06	10/ 0,06	10/ 0,06	10/ 0,06

### UNITE A DISTANCE

PORTE	1	2	3	4	5
Réfrigéré	R404A/ R452A				
Classe climatique	7				
Conditions environnementales	35°C/ 75% R.H.				
Dégivrant	Fermata compressore				
Alimentation [V/Hz]	230/50				
Banc Absorption : Ventilé [W/A]	38/0,24	38/0,24	38/0,24	52/ 0,32	52/ 0,32
Statique	10/ 0,06	10/ 0,06	10/ 0,06	10/ 0,06	10/ 0,06
Unité de condensation à absorption [W]	328	328	486	486	760
Poids de l'unité de condensation [kg]	16	16	16	16	20
Dimensions groupe de condensation LxPxH [mm]	450x300x270h	450x300x270h	480x330x295	480x330x295	500x330x297
Tuyaux : Liquide / Aspiration 0-15mt	12/8	12/8	12/8	12/8	12/8
Tuyaux: Liquide / Aspiration 16-30mt	14/8	14/8	14/8	14/8	14/8

## FICHE TECHNIQUE

# Cellules réfrigérées TB

### UNITE INTEGRÉE

PORTE	1	2	3
Capacité [lt]	158	324	493
Poids (kg)	60	90	120
Classe	7		
Conditions environnementales	35°C/ 75% R.H.		
Température de fonctionnement	-18/-20		
Compresseurs [q.té / type]	1/ hermétique		
Dégivrant	Manuel		
Alimentation [V/Hz]	230/50		

### STATICA

Taux d'extraction de chaleur / Demande de réfrigérateur (Ørun) [W @ -10]	258	258	270
--	-----	-----	-----

#### R290

Absorption en régime permanent [W/A]	262/1,6	394/2,5	430/2,7
Absorption en dégivrage [W/A]	46/0,22	81/0,4	117/0,6

### UNITE A DISTANCE

PORTE	1	2	3
Réfrigéré	R404A/ R452A		
Classe climatique	7		
Conditions environnementales	35°C/ 75% R.H.		
Dégivrant	-18/-20		
Alimentation [V/Hz]	Manuale		
Banc Absorption : Ventilé [W/A]	230/50		
Statique	46/0,22	81/0,4	117/0,6
Unité de condensation à absorption [W]	593	593	832
Poids de l'unité de condensation [kg]	17	17	17
Dimensions groupe de condensation LxPxH [mm]	500X330X295	500X330X295	490X700X330
Tuyaux : Liquide / Aspiration 0-15mt	14/8	14/8	14/8
Tuyaux: Liquide / Aspiration 16-30mt	14/8	14/8	14/8

**Rubriques et données**

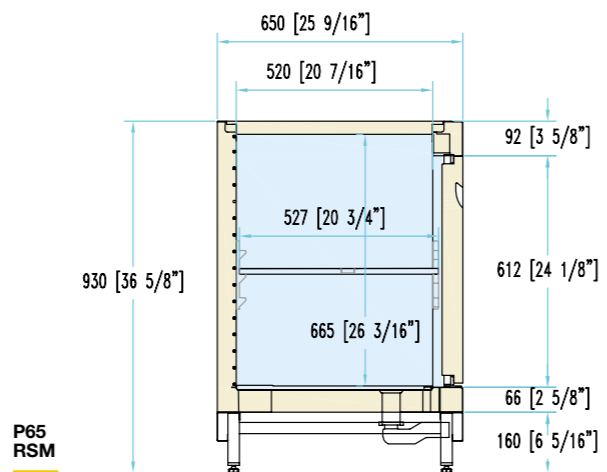
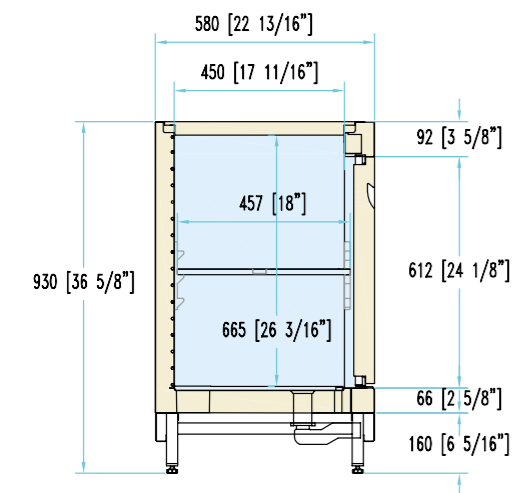
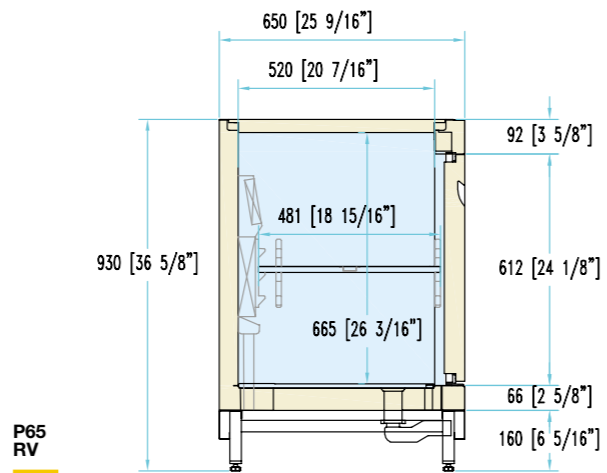
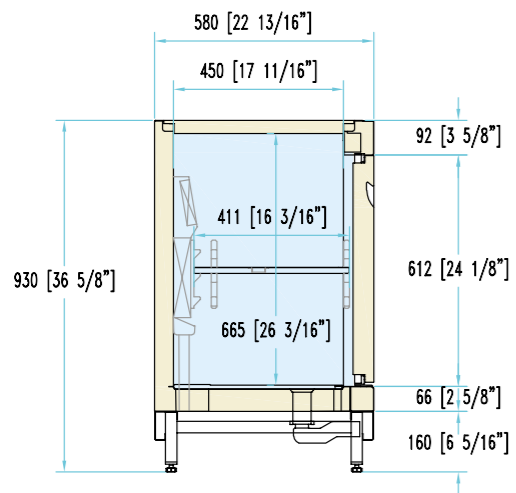
---

**COMPTOIRS  
DE BAR**

# BASE

## Comptoirs de bar TN sans plan de travail

**H 93**  
**P 58-65**  
• RV-RSM



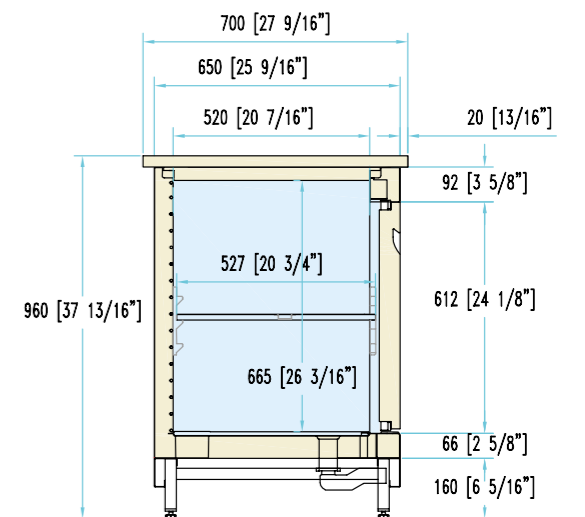
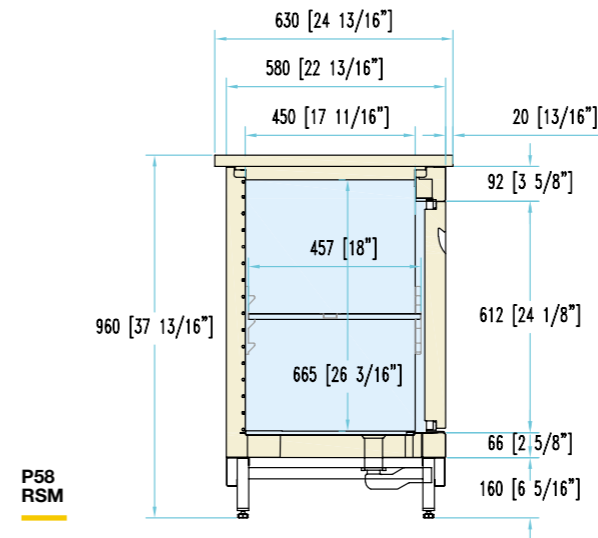
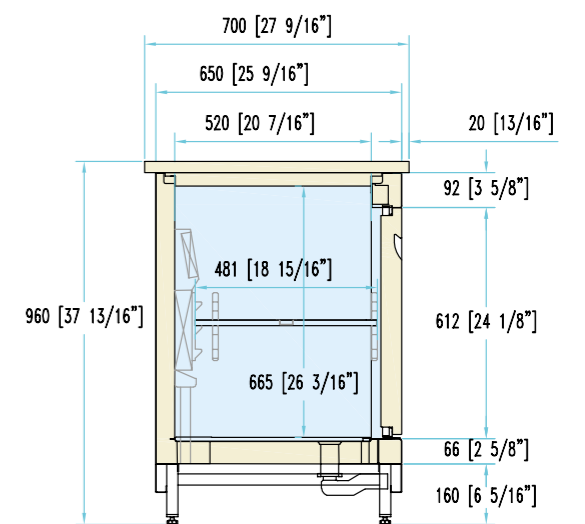
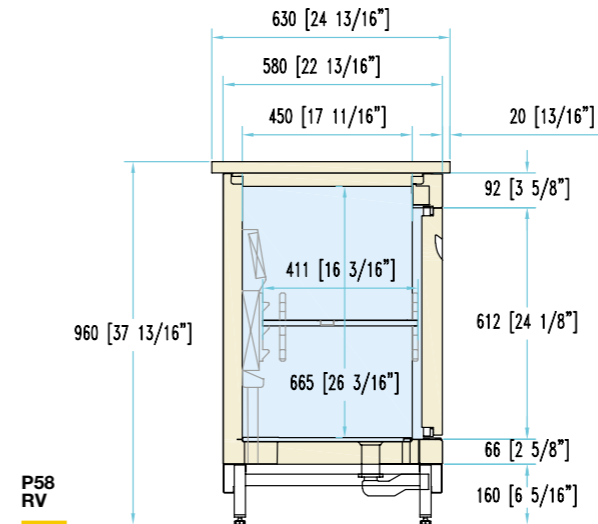
sans dossier et sans côtés

		mm	Inch
	SCARICO DRAIN PIPE	Ø40-Ø20	Ø1.5"-Ø3/4"
	ALLACCIAMENTO GAS REFRIGERANT PIPING	Ø8-Ø6	

# BASE

## Comptoirs de bar TN avec plan, de travail et sans dossier et sans côtés

**H 96**  
**P 58-65**  
• RV-RSM



sans dossier et sans côtés

		mm	Inch
	SCARICO DRAIN PIPE	Ø40-Ø20	Ø1.5"-Ø3/4"
	ALLACCIAMENTO GAS REFRIGERANT PIPING	Ø8-Ø6	

# BASIC

## Comptoirs de bar TN

avec plan de travail

avec dossier

et support de comptoir

**H 115**

**P 58-65**

- RV-RSM

# PREMIUM

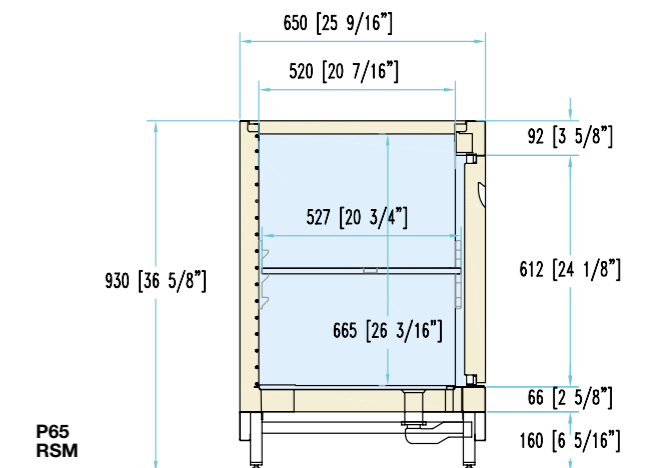
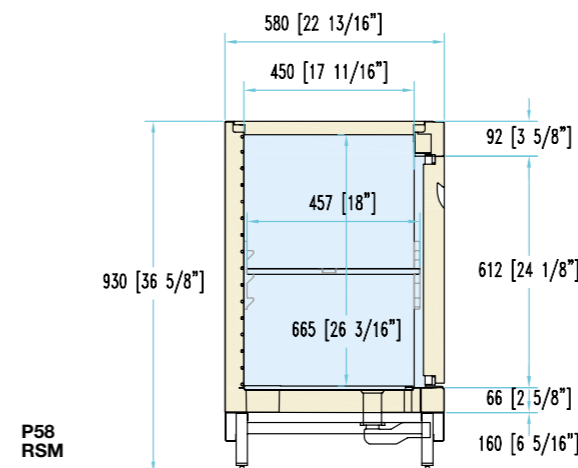
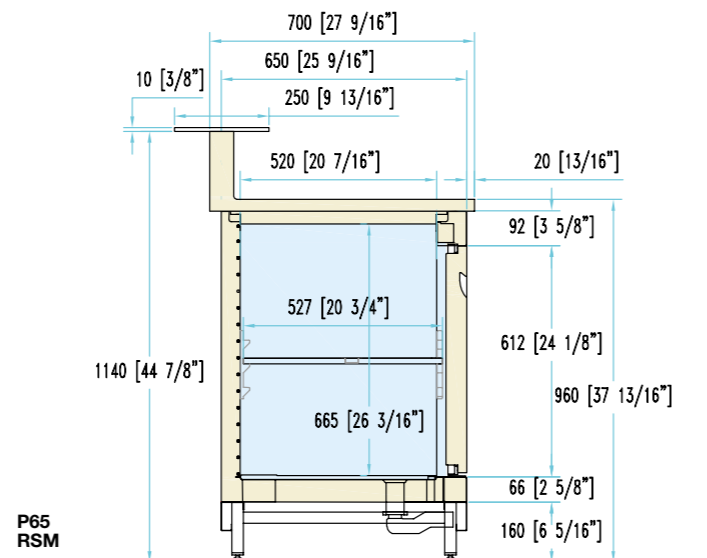
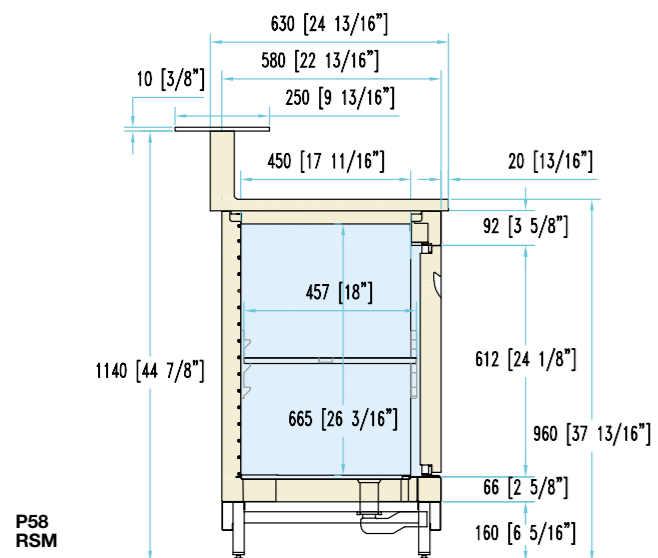
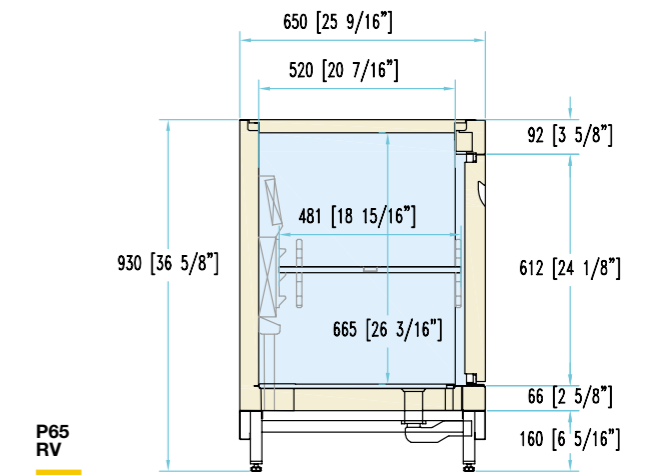
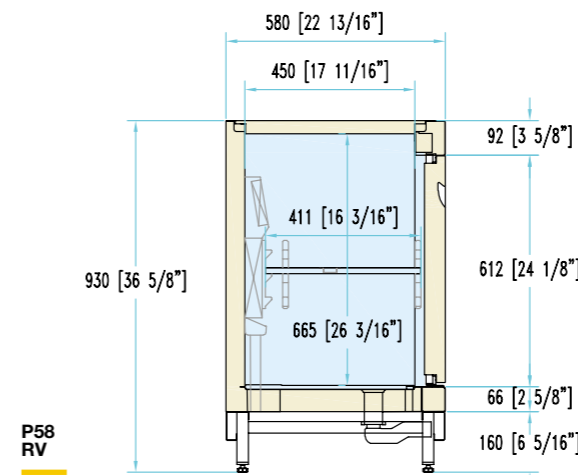
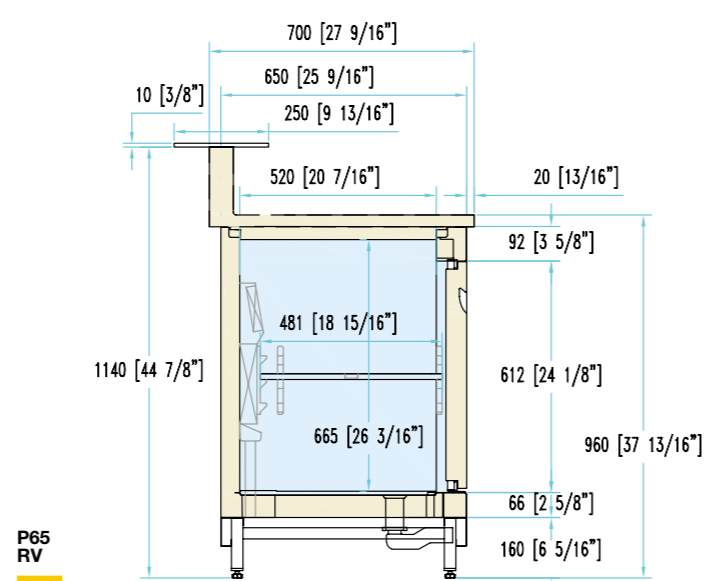
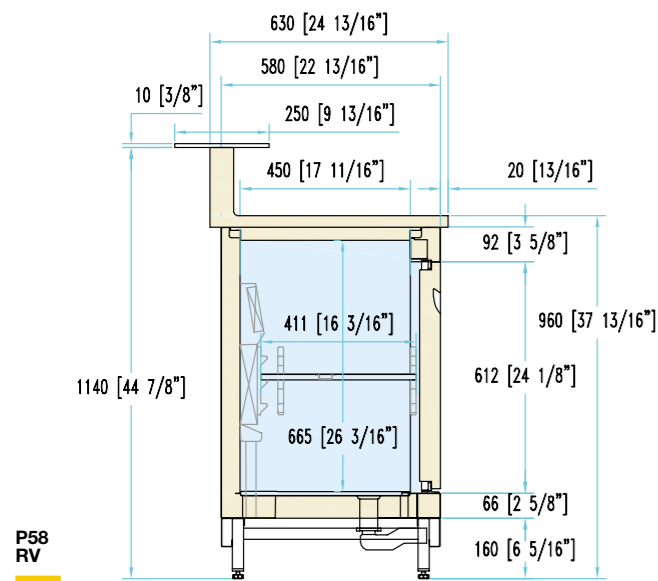
## Comptoirs de bar TN

sans plan de travail

**H 93**

**P 58-65**

- RV-RSM



sans dossier et sans côtés

		mm	Inch	
	SCARICO	DRAIN PIPE	Ø40-Ø20	Ø1.5"-Ø3/4"
	ALLACCIAMENTO GAS	REFRIGERANT PIPING	Ø8-Ø6	

côté et dos en acier inoxydable poli

		mm	Inch	
	SCARICO	DRAIN PIPE	Ø40-Ø20	Ø1.5"-Ø3/4"
	ALLACCIAMENTO GAS	REFRIGERANT PIPING	Ø8-Ø6	

# PREMIUM

## Comptoirs de bar TN

avec plan de travail  
et sans  
dosseret

**H 96**

**P 58-65**

- RV-RSM

# PREMIUM

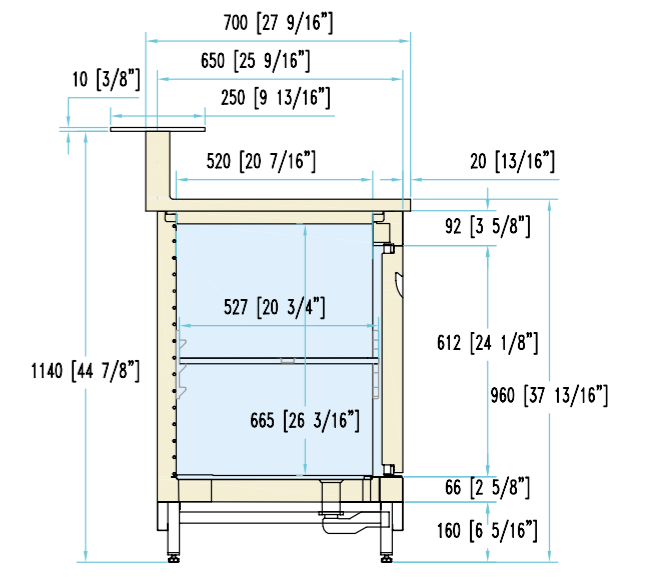
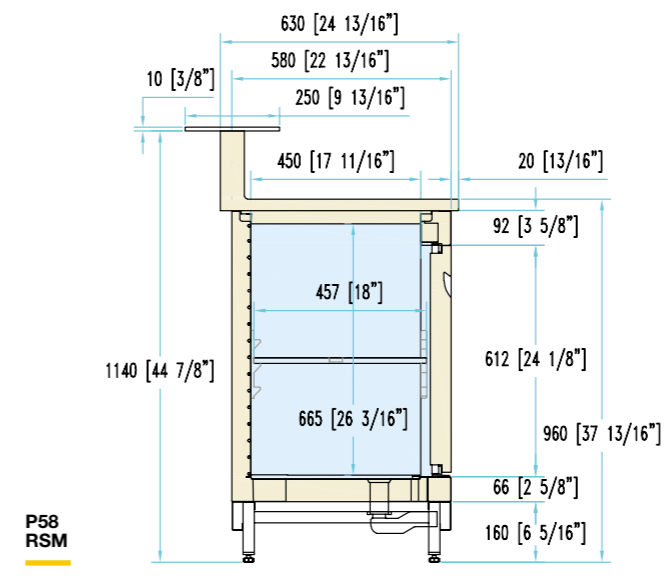
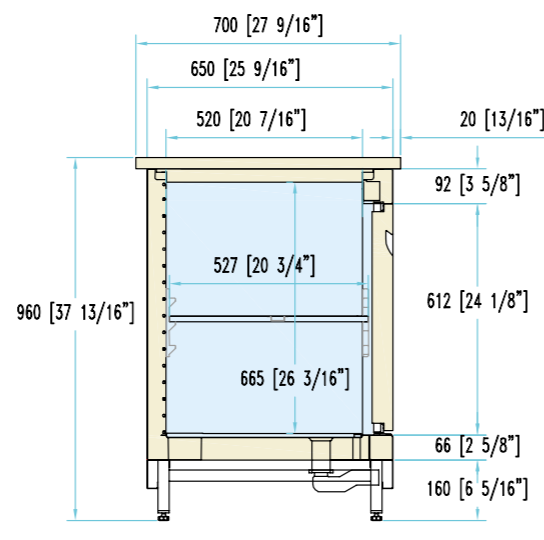
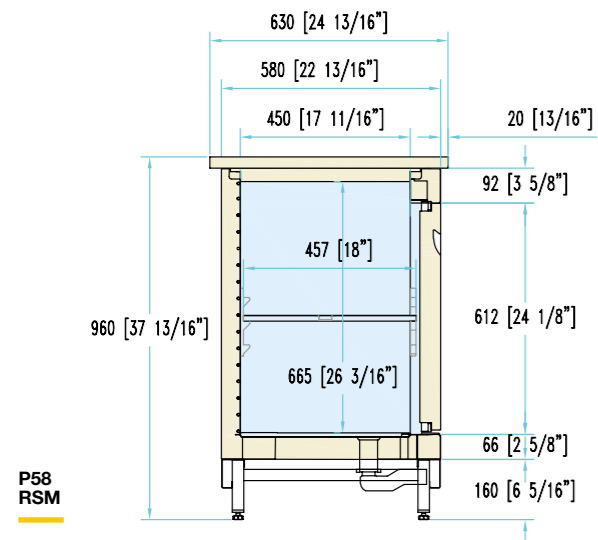
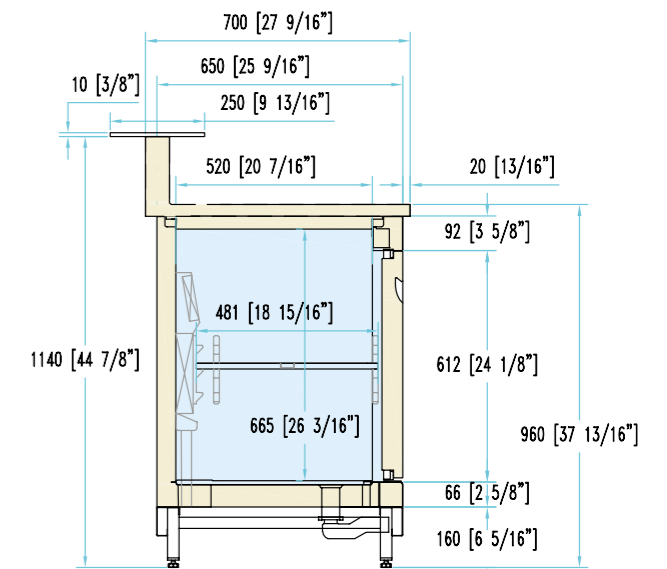
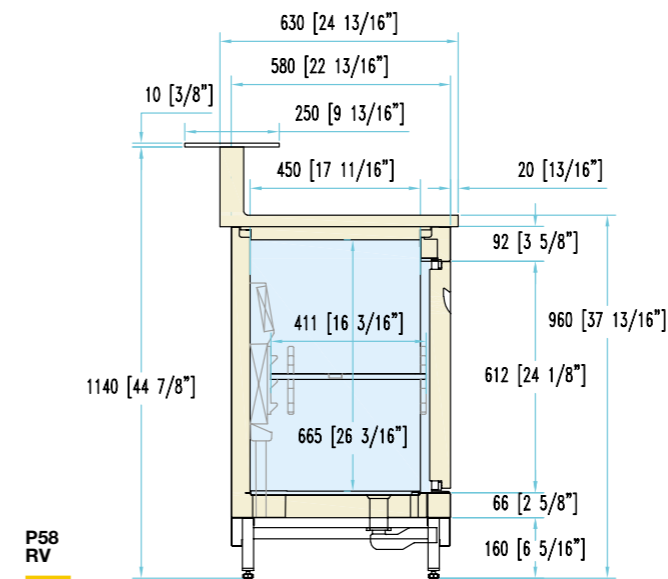
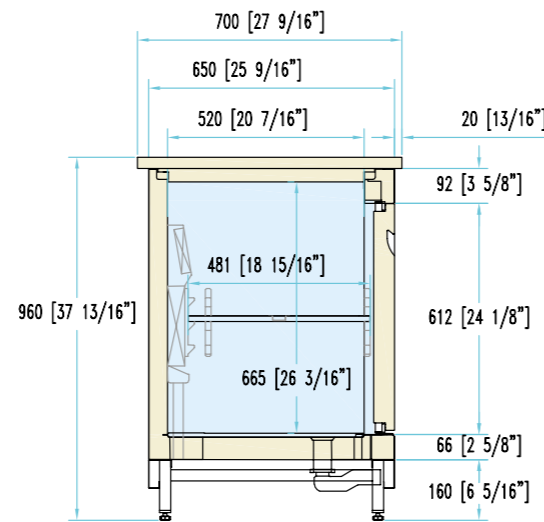
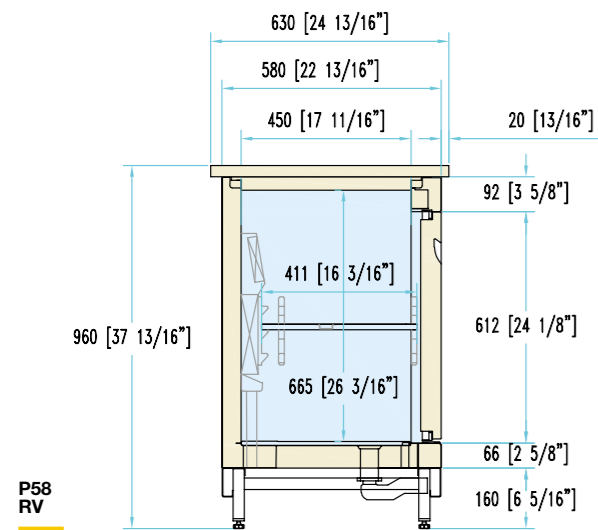
## Comptoirs de bar TN

avec plan de travail  
avec dosseret  
et support de comptoir

**H 115**

**P 58-65**

- RV-RSM



côté et dos en acier inoxydable poli

		mm	Inch
	SCARICO DRAIN PIPE	Ø40-Ø20	Ø1.5"-Ø3/4"
	ALLACCIAMENTO GAS REFRIGERANT PIPING	Ø8-Ø6	

		mm	Inch
	SCARICO DRAIN PIPE	Ø40-Ø20	Ø1.5"-Ø3/4"
	ALLACCIAMENTO GAS REFRIGERANT PIPING	Ø8-Ø6	

# Comptoirs de bar TB

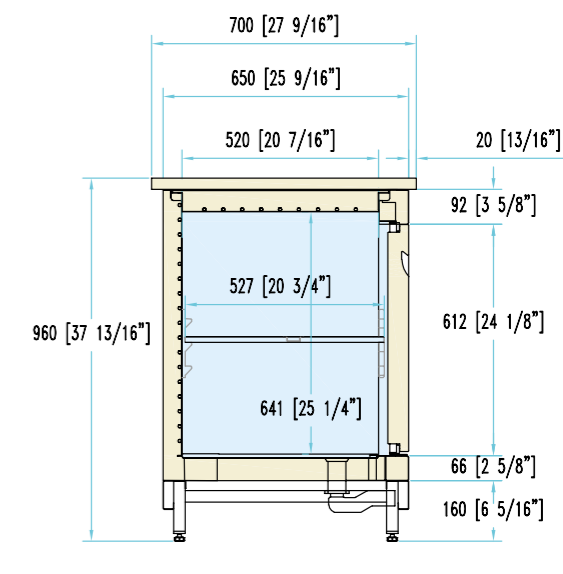
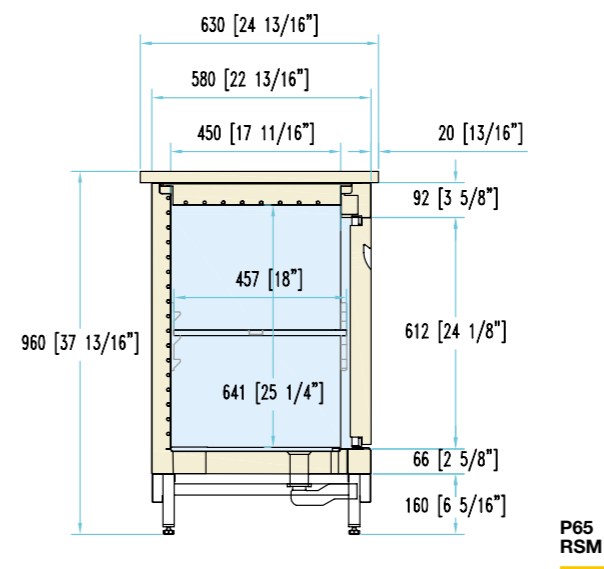
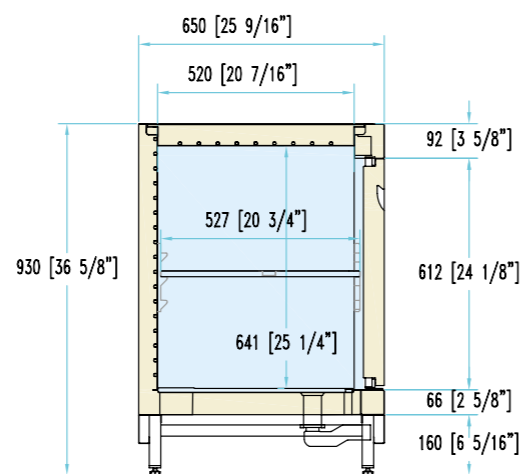
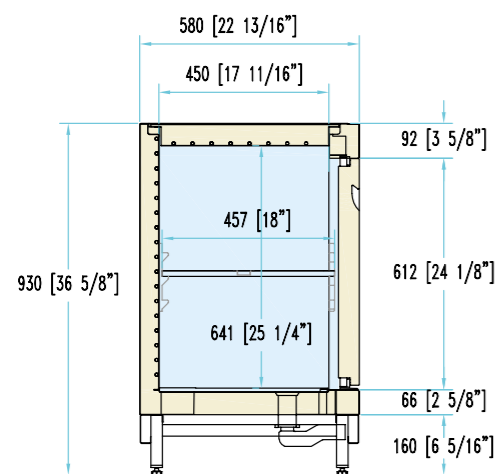
sans plan de travail

**H 93**  
**P 58-65**  
 • RSM

# Comptoirs de bar TB

avec plan de travail et sans dossier

**H 96**  
**P 58-65**  
 • RSM



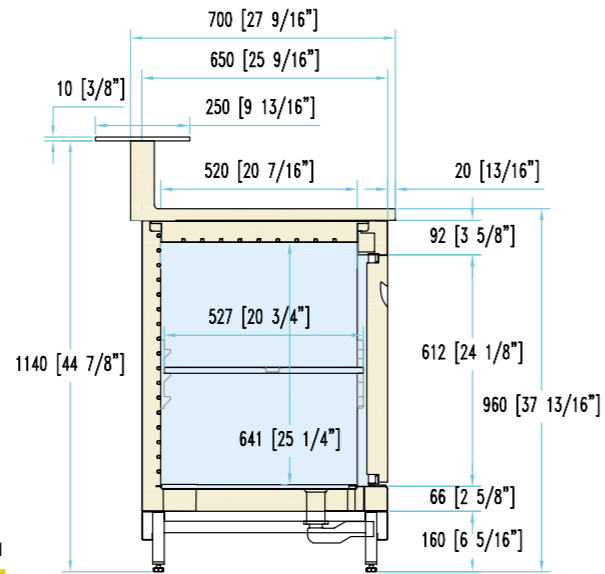
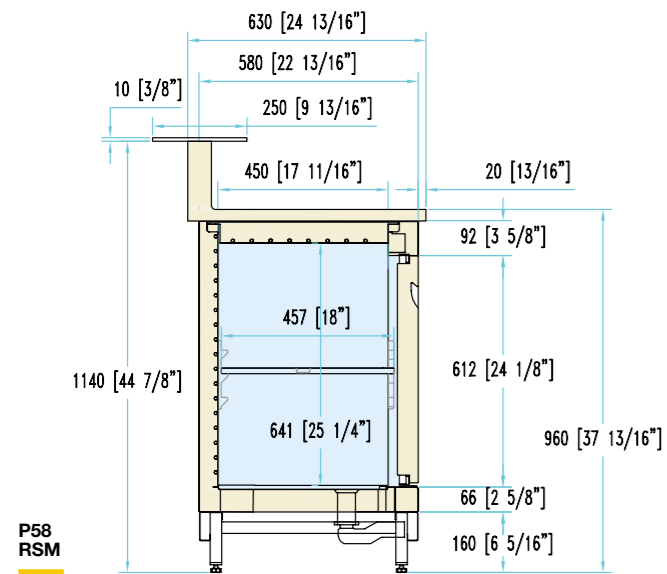
		mm	Inch
	SCARICO / DRAIN PIPE	Ø40-Ø20	Ø1.5"-Ø3/4"
	ALLACCIAMENTO GAS / REFRIGERANT PIPING	Ø8-Ø6	

		mm	Inch
	SCARICO / DRAIN PIPE	Ø40-Ø20	Ø1.5"-Ø3/4"
	ALLACCIAMENTO GAS / REFRIGERANT PIPING	Ø8-Ø6	

# Comptoirs de bar TB

avec plan de travail  
avec dossier  
et support de comptoir

**H 115**  
**P 58-65**  
• RSM



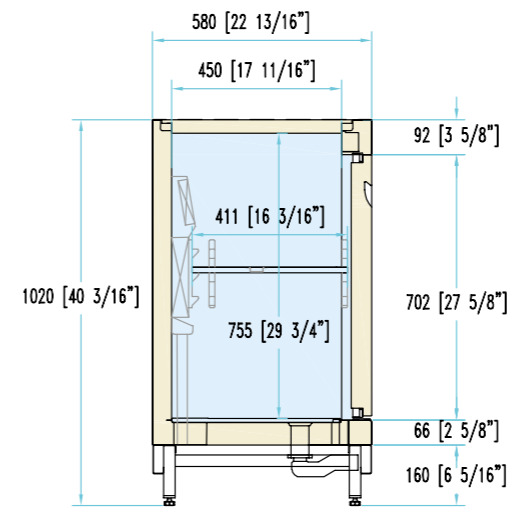
		mm	Inch
	SCARICO / DRAIN PIPE	Ø40-Ø20	Ø1.5"-Ø3/4"
	ALLACCIAMENTO GAS / REFRIGERANT PIPING	Ø8-Ø6	

# PREMIUM

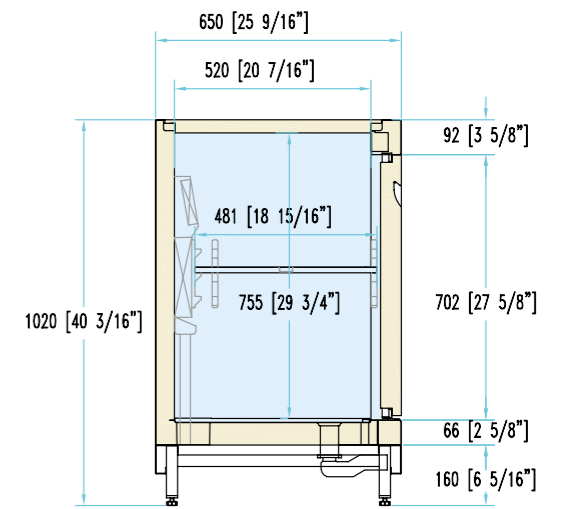
# Comptoirs de bar TN

sans plan de travail

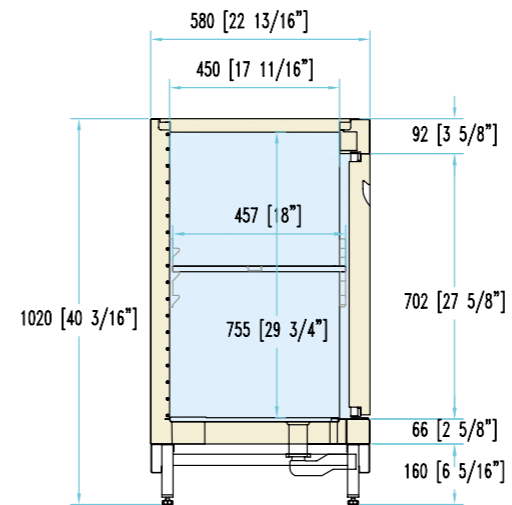
**H 102**  
**P 58-65**  
• RV-RSM



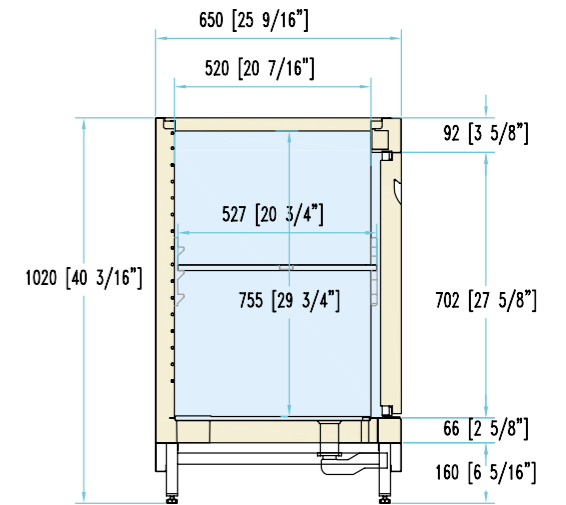
P58  
RV



P65  
RV



P58  
RSM



P65  
RSM

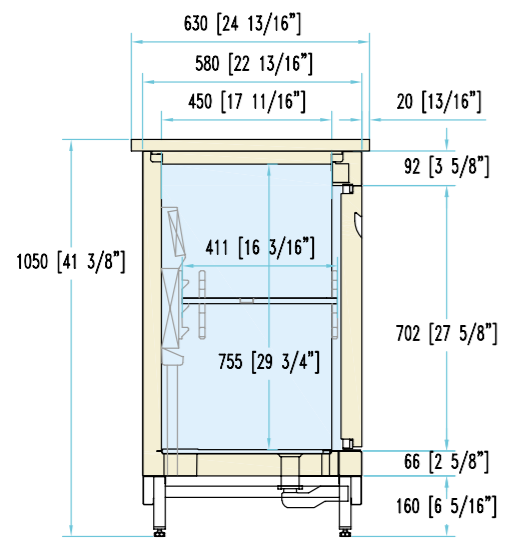
côté et dos en acier inoxydable poli

		mm	Inch
	SCARICO / DRAIN PIPE	Ø40-Ø20	Ø1.5"-Ø3/4"
	ALLACCIAMENTO GAS / REFRIGERANT PIPING	Ø8-Ø6	

# PREMIUM

## Comptoirs de bar TN

avec plan de travail et sans dossier

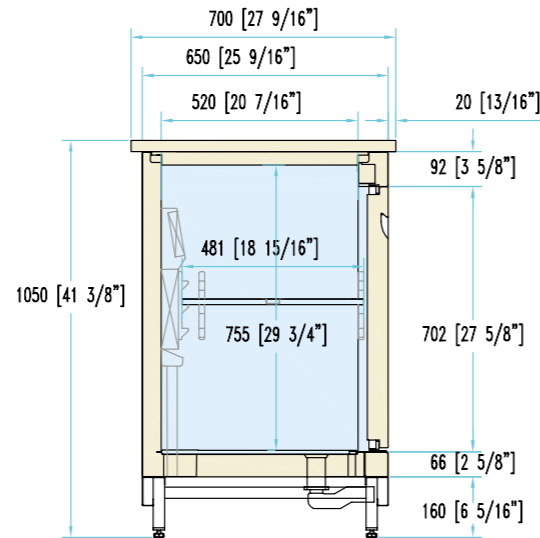


P58  
RV

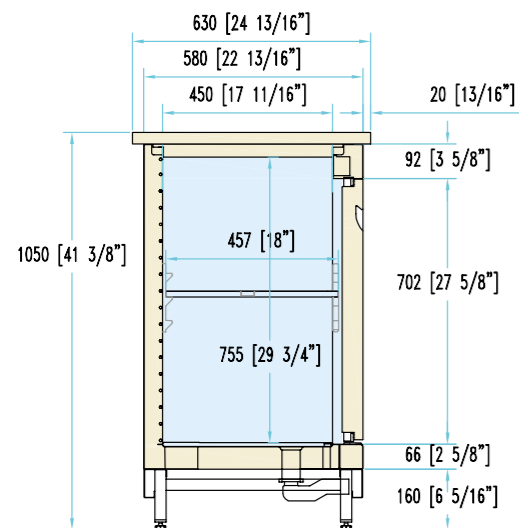
## H 105

P 58-65

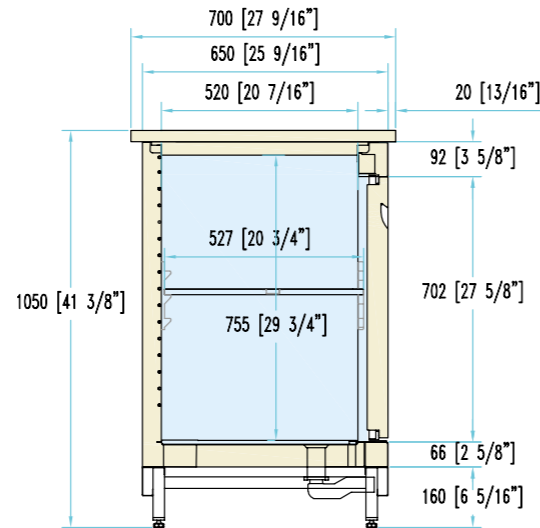
- RV-RSM



P65  
RV



P58  
RSM



P65  
RSM

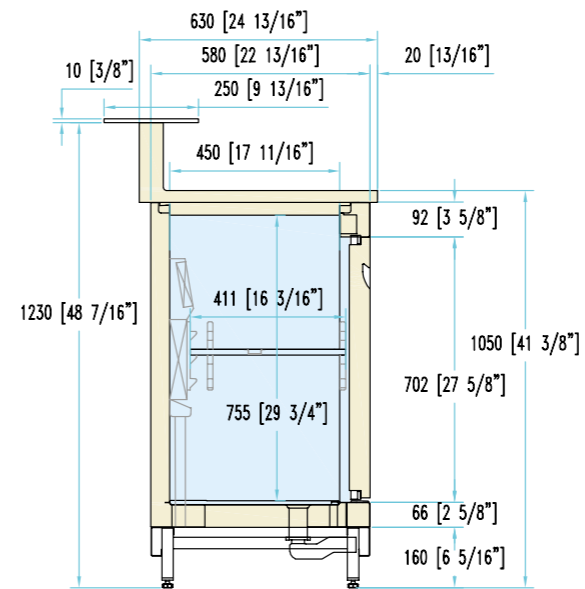
côté et dos en acier inoxydable poli

		mm	Inch
	SCARICO DRAIN PIPE	Ø40-Ø20	Ø1.5"-Ø3/4"
	ALLACCIAMENTO GAS REFRIGERANT PIPING	Ø8-Ø6	

# PREMIUM

## Comptoirs de bar TN

avec plan de travail avec dossier et support de comptoir

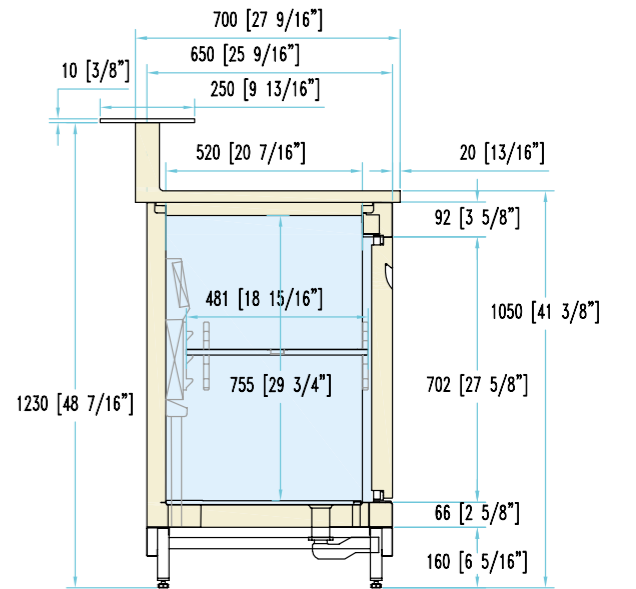


P58  
RV

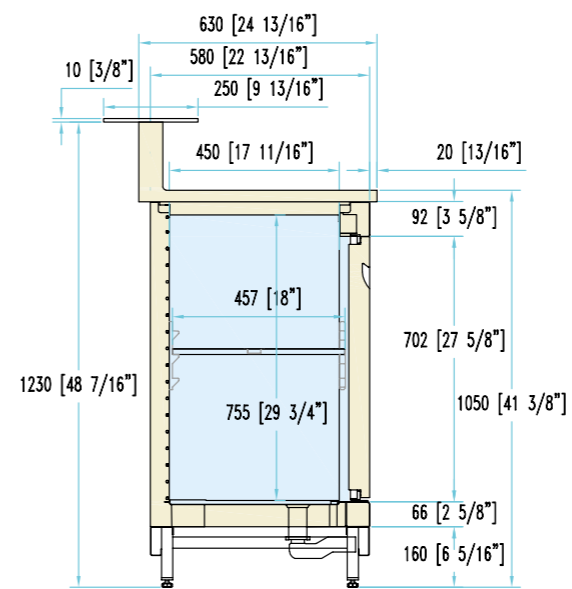
## H 124

P 58-65

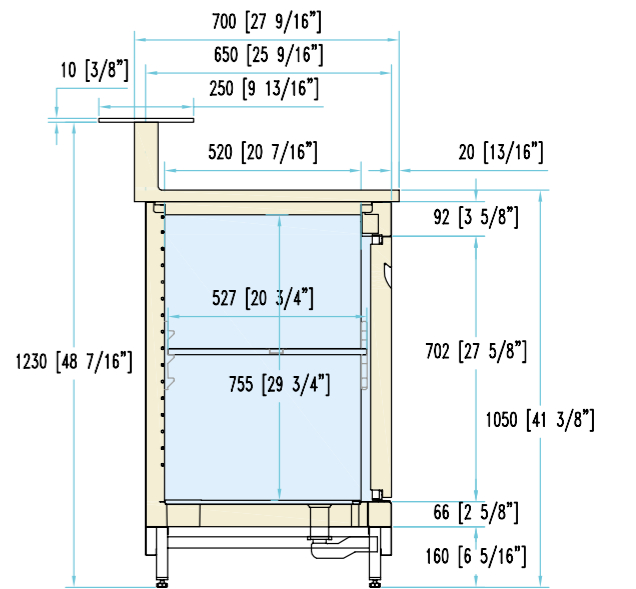
- RV-RSM



P65  
RV



P58  
RSM



P65  
RSM

côté et dos en acier inoxydable poli

		mm	Inch
	SCARICO DRAIN PIPE	Ø40-Ø20	Ø1.5"-Ø3/4"
	ALLACCIAMENTO GAS REFRIGERANT PIPING	Ø8-Ø6	



# Comptoirs de bar TB

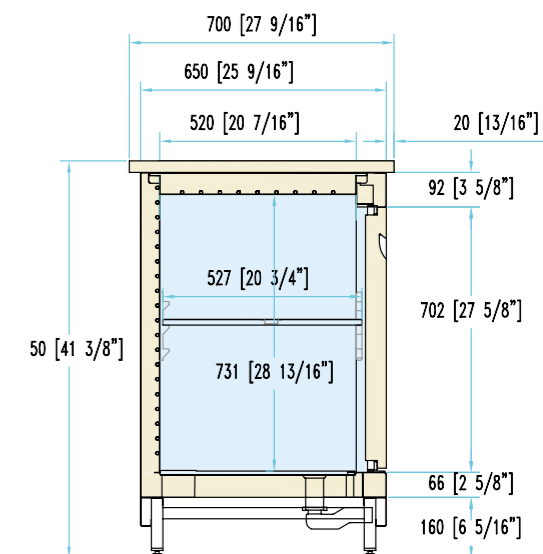
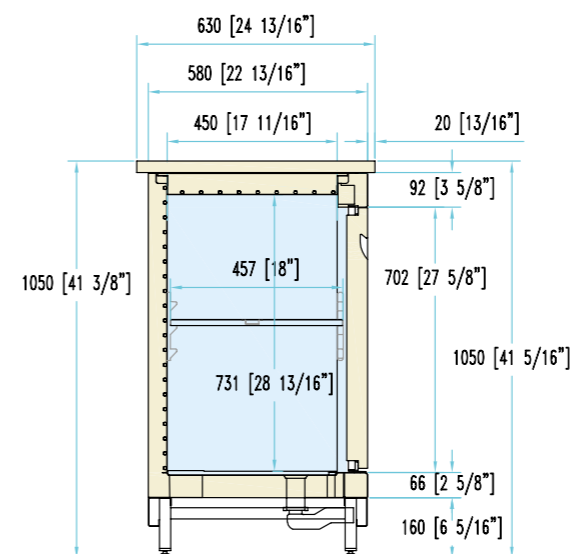
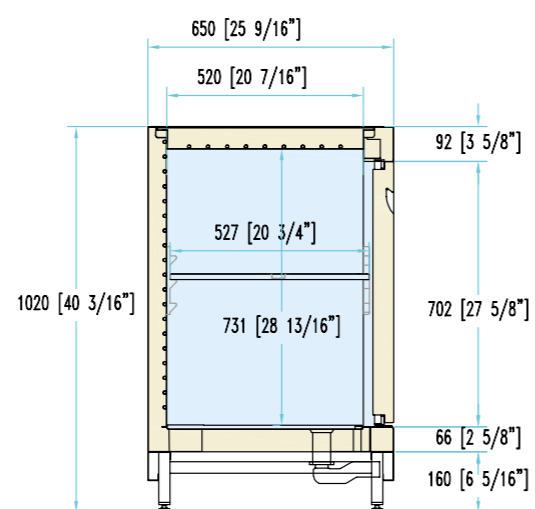
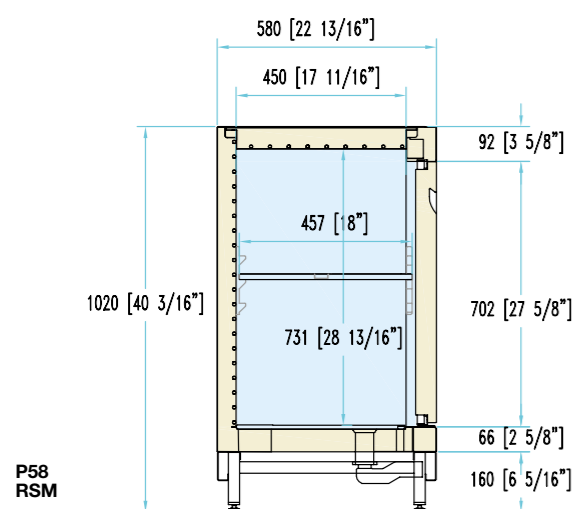
sans plan de travail

**H 102**  
**P 58-65**  
 • RSM

# Comptoirs de bar TB

avec plan de travail et sans dossier

**H 105**  
**P 58-65**  
 • RSM



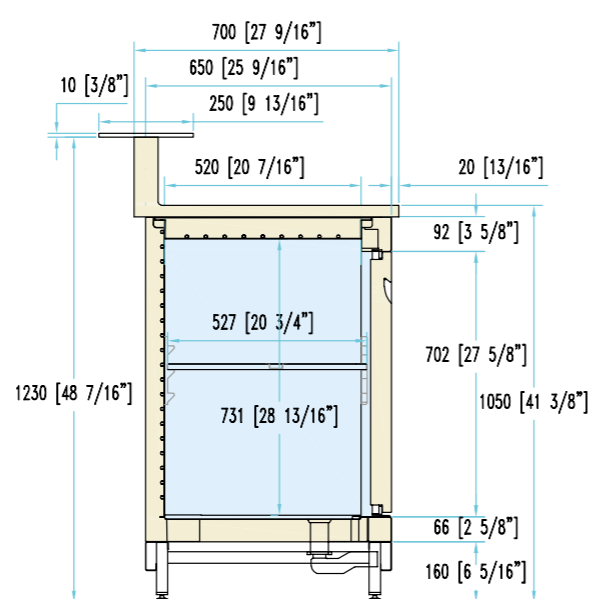
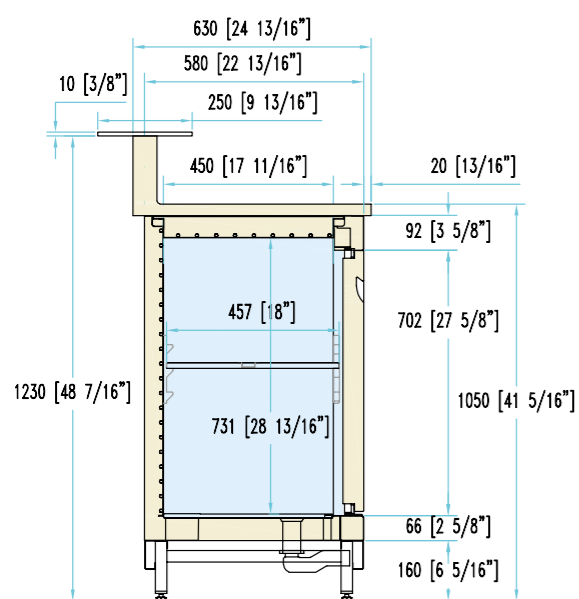
		mm	Inch	
	SCARICO	DRAIN PIPE	Ø40-Ø20	Ø1.5"-Ø3/4"
	ALLACCIAMENTO GAS	REFRIGERANT PIPING	Ø8-Ø6	

		mm	Inch	
	SCARICO	DRAIN PIPE	Ø40-Ø20	Ø1.5"-Ø3/4"
	ALLACCIAMENTO GAS	REFRIGERANT PIPING	Ø8-Ø6	

# Comptoirs de bar TB

avec plan de travail  
avec dossier  
et support de comptoir

**H 124**  
**P 58-65**  
• RSM



P58  
RSM

P65  
RSM

		mm	Inch	
	SCARICO	DRAIN PIPE	Ø40-Ø20	Ø1.5"-Ø3/4"
	ALLACCIAMENTO GAS	REFRIGERANT PIPING	Ø8-Ø6	

## Fiche technique

# Comptoirs de bar TN

### UNITE INTEGRÉE

PORTE	1	2	3	4	5
Capacité [lt]	158	324	493	669	845
Poids [kg]	60	90	120	150	180
Classe	7				
Conditions environnementales	35°C/ 70% R.H.				
Température de fonctionnement	+2/+10				
Compresseurs [q.té / type]	1/ ermetico				
Dégivrant	Fermata compressore				
Alimentation [V/Hz]	230/50				

### VENTILÉ

Taux d'extraction de chaleur / Demande de réfrigérateur (Ørun) [W @ -10]	377	482	482	724	724
--	-----	-----	-----	-----	-----

#### R290

Classe énergétique	A G B	A G B	A G B	A G C	A G C
Absorption en régime permanent [W/A]	203/ 1,26	262/1,63	262/1,63	351/2,18	351/2,18
Absorption en dégivrage [W/A]	38/0,24	38/0,24	38/0,24	52/ 0,32	52/ 0,32

#### R404A/R452A

Absorption en régime permanent [W/A]	229/ 1,42	331/2,06	331/2,06	482/2,99	482/2,99
Absorption en dégivrage [W/A]	38/0,24	38/0,24	38/0,24	52/ 0,32	52/ 0,32

### STATIQUE

Taux d'extraction de chaleur / Demande de réfrigérateur (Ørun) [W @ -10]	377	482	482	724	724
--	-----	-----	-----	-----	-----

#### R290

Absorption en régime permanent [W/A]	188/ 1,17	214/ 1,3	214/ 1,3	281/ 1,75	281/ 1,75
Absorption en dégivrage [W/A]	10/ 0,06	10/ 0,06	10/ 0,06	10/ 0,06	10/ 0,06

#### R404A/R452A

Absorption en régime permanent [W/A]	206/ 1,28	268/1,66	268/1,66	378/ 2,35	378/ 2,35
Absorption en dégivrage [W/A]	10/ 0,06	10/ 0,06	10/ 0,06	10/ 0,06	10/ 0,06

### UNITE A DISTANCE

PORTE	1	2	3	4	5
Réfrigéré	R404A/ R452A				
Classe climatique	7				
Conditions environnementales	35°C/ 70% R.H.				
Dégivrant	Fermata compressore				
Alimentation [V/Hz]	230/50				
Banc Absorption : Ventilé [W/A]	38/0,24	38/0,24	38/0,24	52/ 0,32	52/ 0,32
Statique	10/ 0,06	10/ 0,06	10/ 0,06	10/ 0,06	10/ 0,06
Unité de condensation à absorption [W]	328	328	486	486	760
Poids de l'unité de condensation [kg]	16	16	16	16	20
Dimensions groupe de condensation LxPxH [mm]	450x300x270h	450x300x270h	480x330x295	480x330x295	500x330x297
Tuyaux : Liquide / Aspiration 0-15mt	12/8	12/8	12/8	12/8	12/8
Tuyaux: Liquide / Aspiration 16-30mt	14/8	14/8	14/8	14/8	14/8

# Comptoir de bar TB

## UNITE INTEGRÉE

PORTE	1	1	2	3
Capacité [lt]	158		324	493
Poids [kg]	60		90	120
Classe			7	
Conditions environnementales			35°C/ 70% R.H.	
Température de fonctionnement			-18/-20	
Compresseurs [q.té / type]			1/ ermetico	
Dégivrant			Manuale	
Alimentation [V/Hz]			230/50	
<b>STATIQUE</b>				
Taux d'extraction de chaleur / Demande de réfrigérateur (Ørun) [W @ -10]	258		258	270
<b>R290</b>				
Absorption en régime permanent [W/A]	262/1,6		394/2,5	430/2,7
Absorption en dégivrage [W/A]	46/0,22		81/0,4	117/0,6

## UNITE A DISTANCE

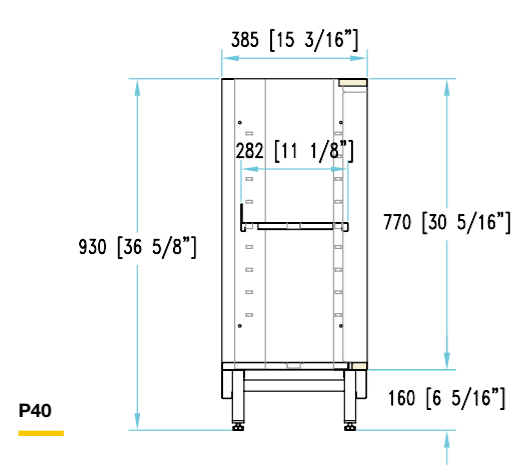
PORTE	1	1	2	3
Réfrigéré			R404A/ R452A	
Classe climatique			7	
Conditions environnementales			35°C/ 70% R.H.	
Dégivrant			-18/-20	
Alimentation [V/Hz]			Manuale	
Banc Absorption : Ventilé [W/A]			230/50	
Statique	46/0,22		81/0,4	117/0,6
Unité de condensation à absorption [W]	593		593	832
Poids de l'unité de condensation [kg]	17		17	17
Dimensions groupe de condensation LxPxH [mm]	500X330X295		500X330X295	490X700X330
Tuyaux : Liquide / Aspiration 0-15mt	14/8		14/8	14/8
Tuyaux: Liquide / Aspiration 16-30mt	14/8		14/8	14/8

## Rubriques et données

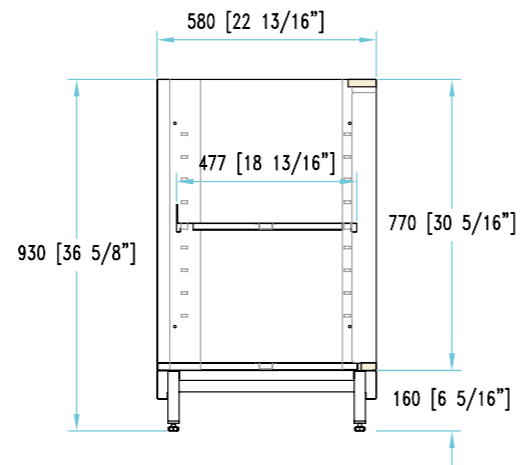
# COMPTOIR ARRIÈRE ET BANCS NEUTRE

# Comptoir arrière neutre a giorno senza piano

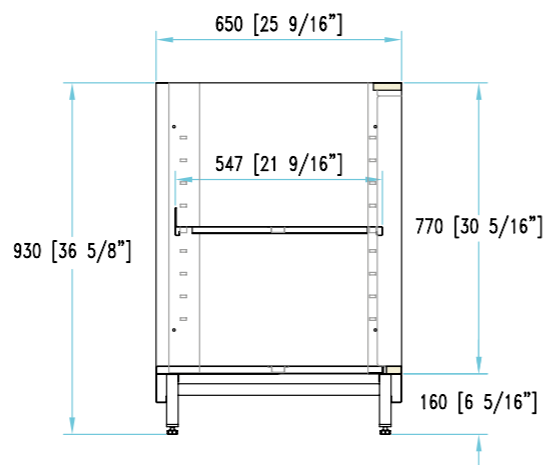
**H 93**  
**P 40-58-65**



P40



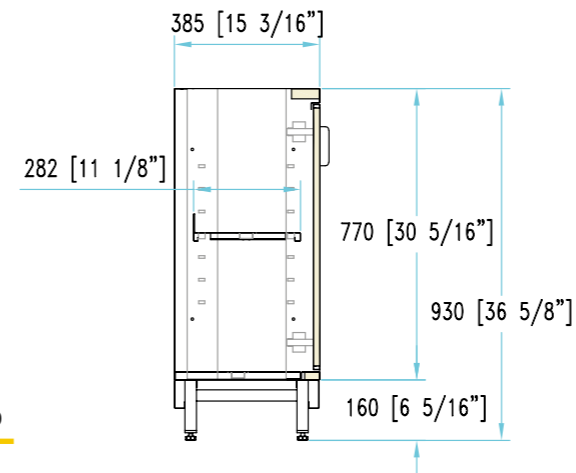
P58



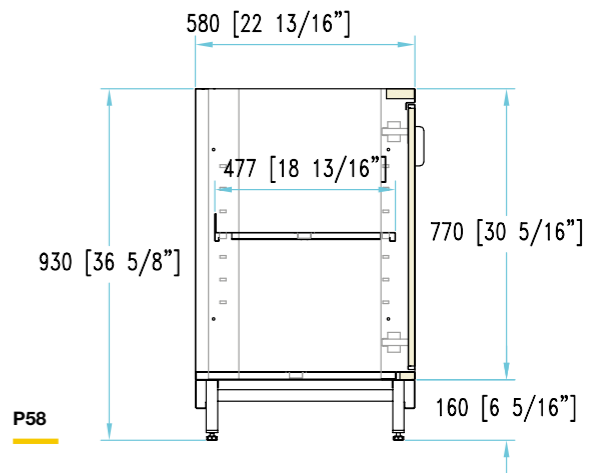
P65

# Comptoir arrière neutre avec portes sans plan de travail

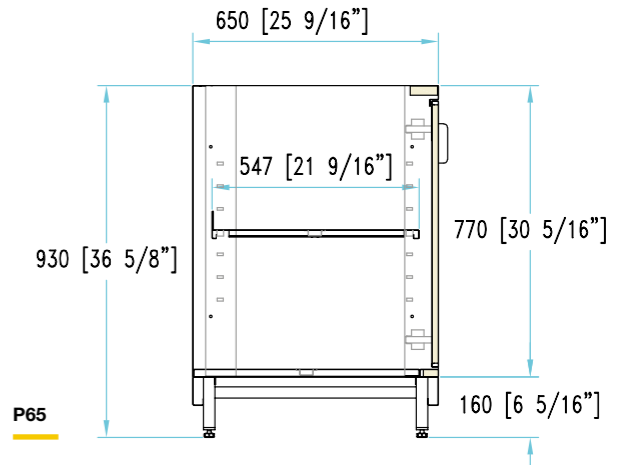
**H 93**  
**P 40-58-65**



P40



P58

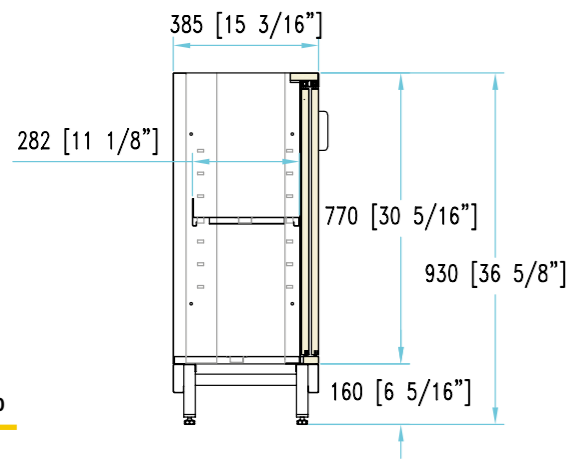


P65

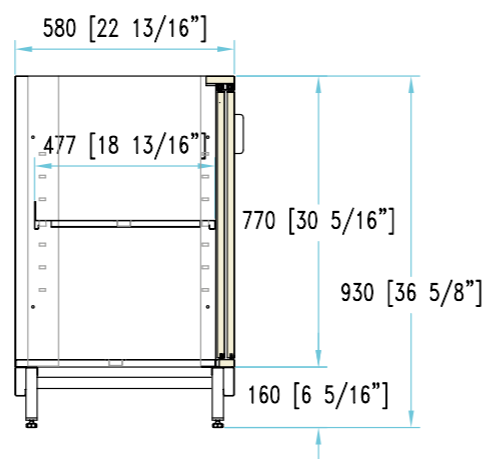
# Comptoir arrière neutre

avec portes  
coulissantes et  
sans plan de  
travail

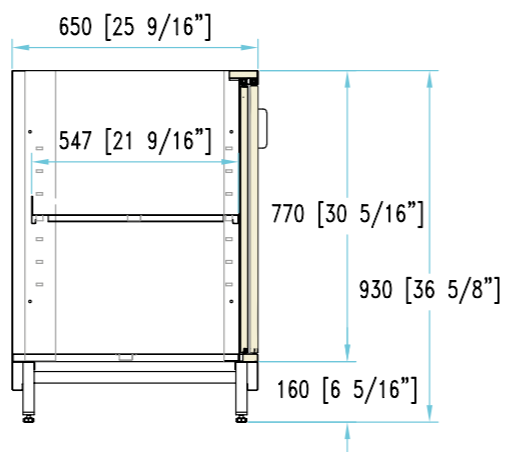
**H 93**  
**P 40-58-65**



P40



P58

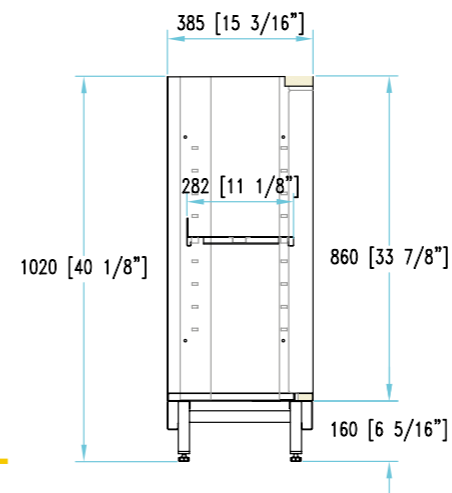


P65

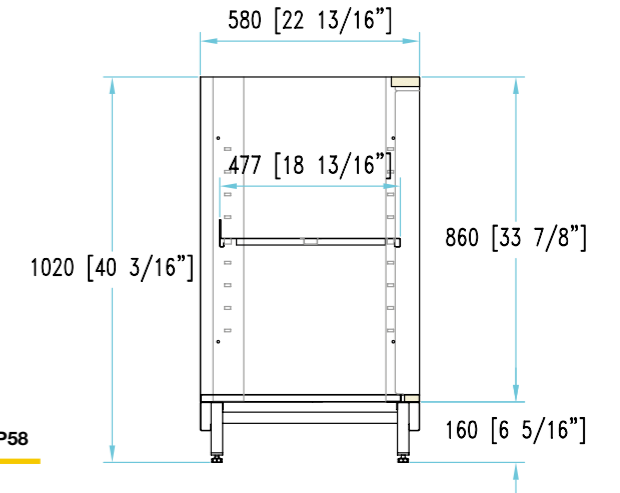
# Comptoir arrière neutre

avec portes sans plan de  
travail

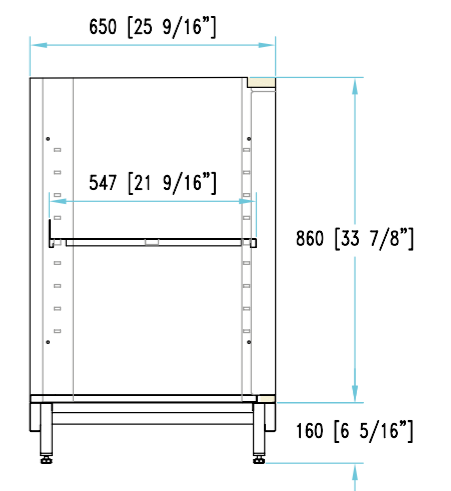
**H 102**  
**P 40-58-65**



P40



P58

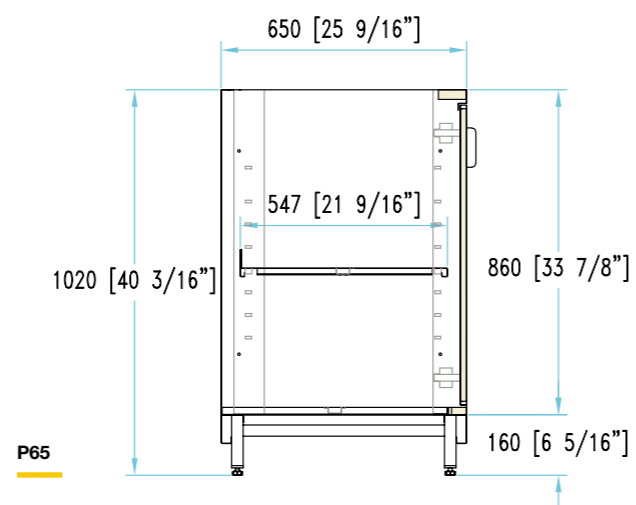
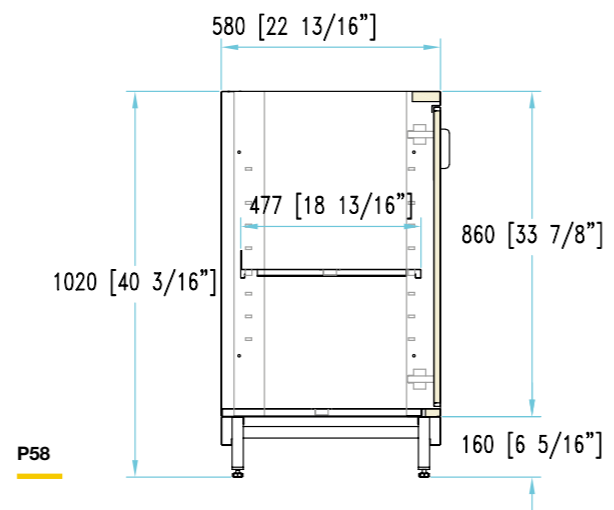
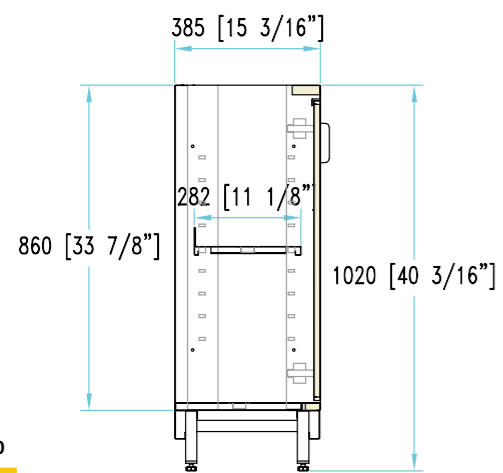


P65

# Comptoir arrière neutre

avec portes  
sans plan de  
travail

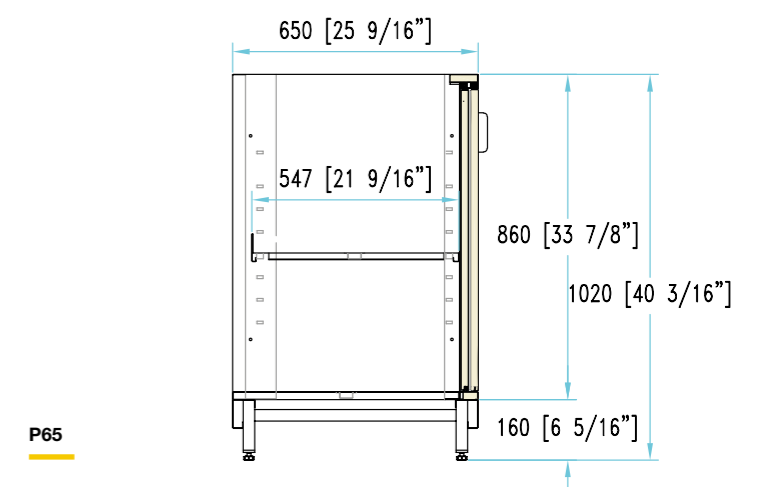
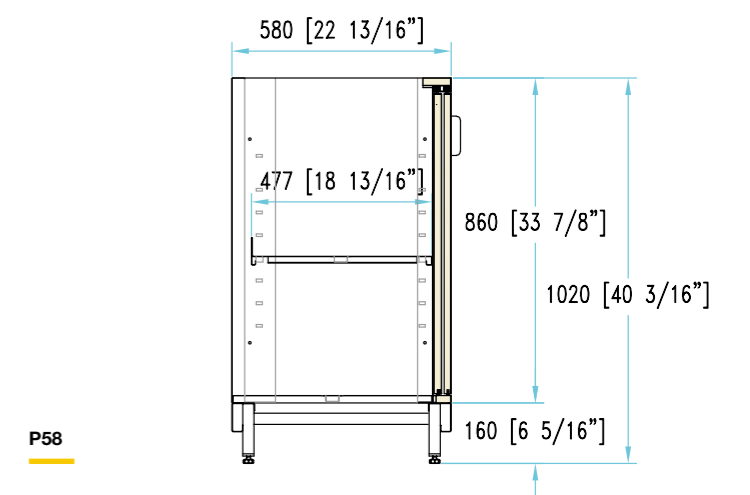
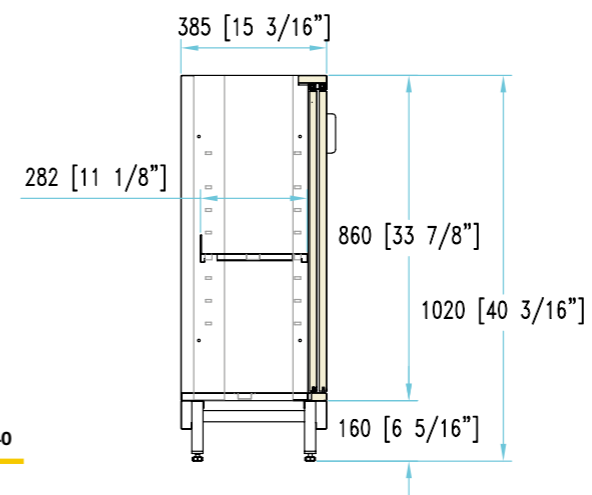
**H 102**  
**P 40-58-65**



# Comptoir arrière neutre

avec portes  
coulissantes  
sans plan de  
travail

**H 102**  
**P 40-58-65**



# Comptoir arrière TN

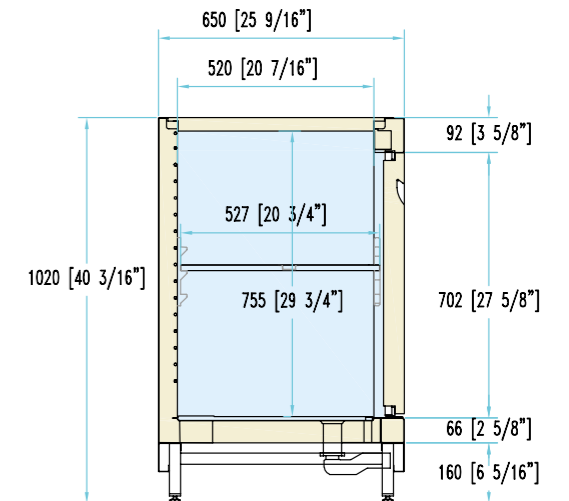
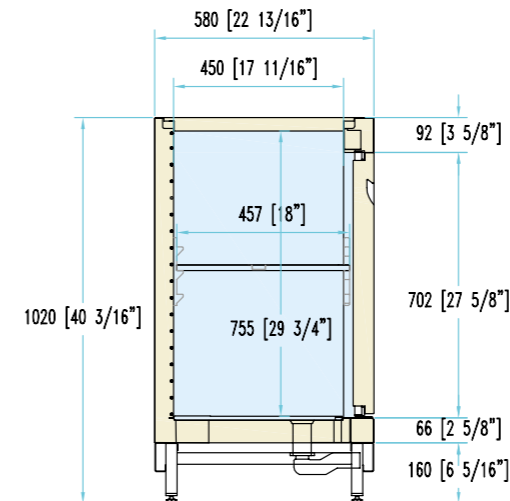
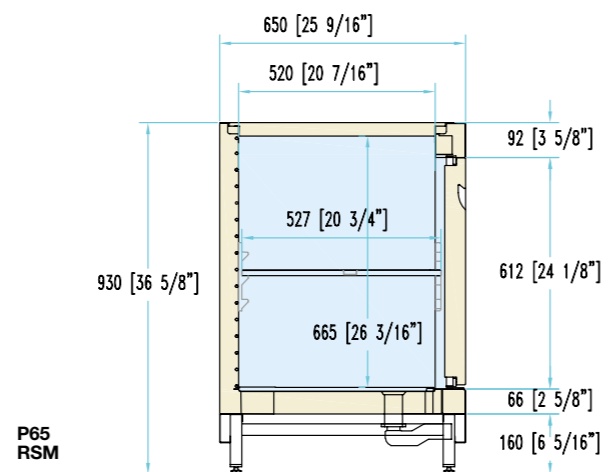
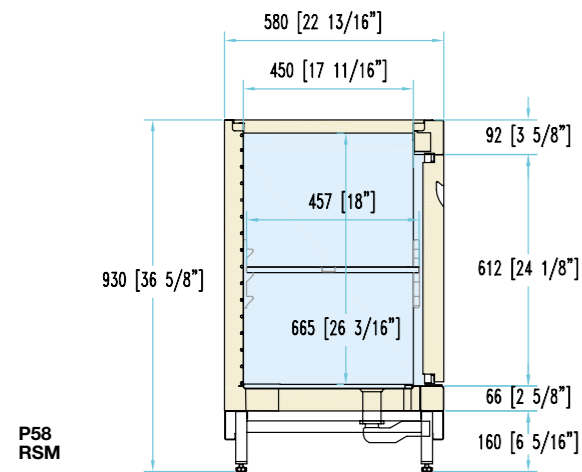
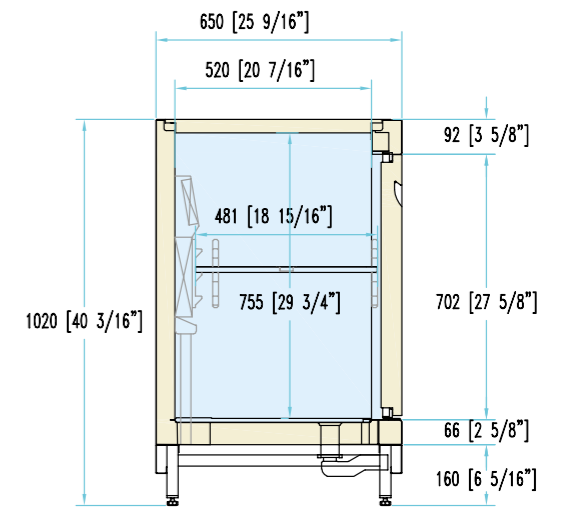
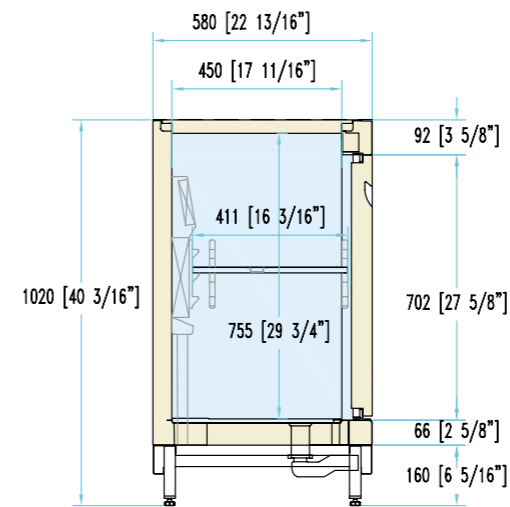
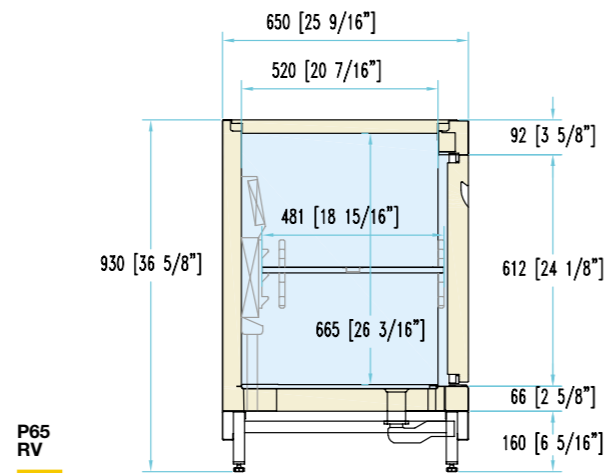
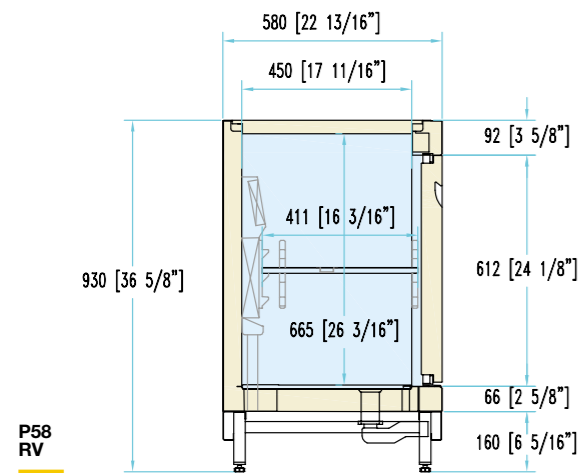
sans plan de travail

**H 93**  
**P 58-65**  
 • RV-RSM

# Comptoir arrière TN

sans plan de travail

**H 102**  
**P 58-65**  
 • RV-RSM



		mm	Inch
	SCARICO DRAIN PIPE	Ø40-Ø20	Ø1.5"-Ø3/4"
	ALLACCIAMENTO GAS REFRIGERANT PIPING	Ø8-Ø6	

		mm	Inch
	SCARICO DRAIN PIPE	Ø40-Ø20	Ø1.5"-Ø3/4"
	ALLACCIAMENTO GAS REFRIGERANT PIPING	Ø8-Ø6	

# Comptoir arrière TB

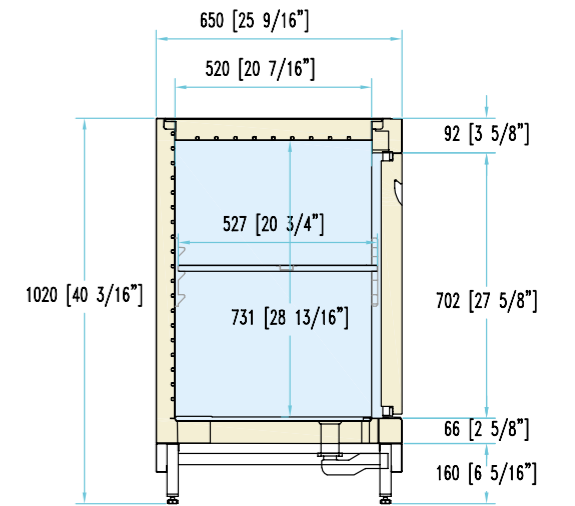
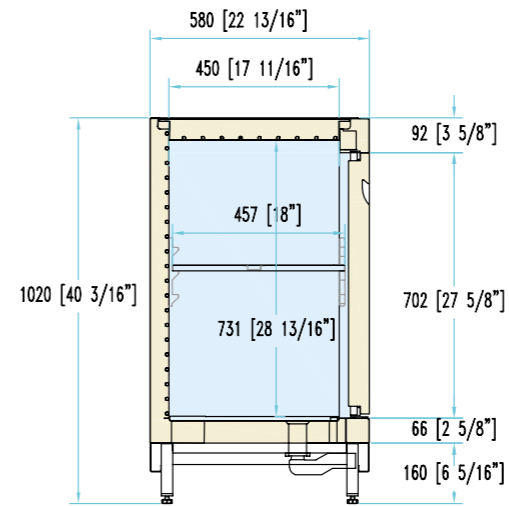
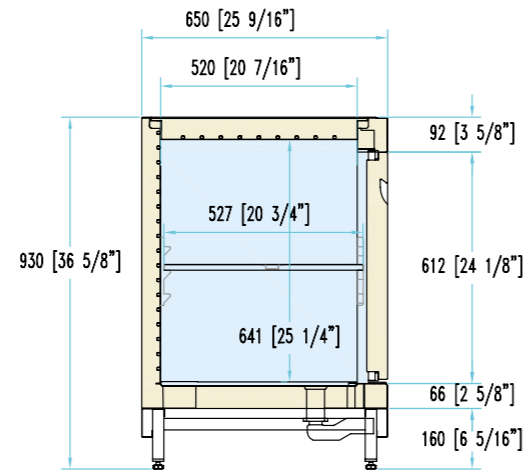
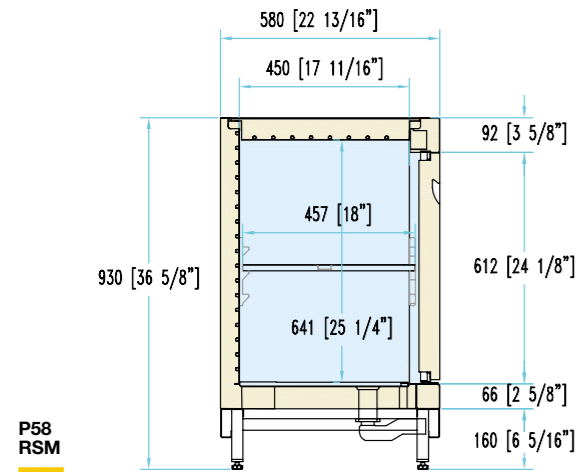
sans plan de travail

**H 93**  
**P 58-65**  
 • RSM

# Comptoir arrière TB

sans plan de travail

**H 102**  
**P 58-65**  
 • RSM



		mm	Inch
	SCARICO	DRAIN PIPE	Ø40-Ø20    Ø1.5"-Ø3/4"
	ALLACCIAMENTO GAS	REFRIGERANT PIPING	Ø8-Ø6

		mm	Inch
	SCARICO	DRAIN PIPE	Ø40-Ø20    Ø1.5"-Ø3/4"
	ALLACCIAMENTO GAS	REFRIGERANT PIPING	Ø8-Ø6



## Fiche technique

# Comptoir arrière TN

### UNITE INTEGRÉE

PORTE	1	2	3	4	5
Capacité [lt]	158	324	493	669	845
Poids [kg]	60	90	120	150	180
Classe	7				
Conditions environnementales	35°C/ 70% R.H.				
Température de fonctionnement	+2/+10				
Compresseurs [q.té / type]	1/ ermetico				
Dégivrant	Fermata compressore				
Alimentation [V/Hz]	230/50				

### VENTILÉ

Taux d'extraction de chaleur / Demande de réfrigérateur (Ørun) [W @ -10]	377	482	482	724	724
<b>R290</b>					
Classe énergétique					
Absorption en régime permanent [W/A]	203/ 1,26	262/1,63	262/1,63	351/2,18	351/2,18
Absorption en dégivrage [W/A]	38/0,24	38/0,24	38/0,24	52/ 0,32	52/ 0,32
<b>R404A/R452A</b>					
Absorption en régime permanent [W/A]	229/ 1,42	331/2,06	331/2,06	482/2,99	482/2,99
Absorption en dégivrage [W/A]	38/0,24	38/0,24	38/0,24	52/ 0,32	52/ 0,32

### STATICA

Taux d'extraction de chaleur / Demande de réfrigérateur (Ørun) [W @ -10]	377	482	482	724	724
<b>R290</b>					
Absorption en régime permanent [W/A]	188/ 1,17	214/ 1,3	214/ 1,3	281/ 1,75	281/ 1,75
Absorption en dégivrage [W/A]	10/ 0,06	10/ 0,06	10/ 0,06	10/ 0,06	10/ 0,06
<b>R404A/R452A</b>					
Absorption en régime permanent [W/A]	206/ 1,28	268/1,66	268/1,66	378/ 2,35	378/ 2,35
Absorption en dégivrage [W/A]	10/ 0,06	10/ 0,06	10/ 0,06	10/ 0,06	10/ 0,06

### UNITE A DISTANCE

PORTE	1	2	3	4	5
Réfrigéré	R404A/ R452A				
Classe climatique	7				
Conditions environnementales	35°C/ 70% R.H.				
Dégivrant	Fermata compressore				
Alimentation [V/Hz]	230/50				
Banc Absorption : Ventilé [W/A]	38/0,24	38/0,24	38/0,24	52/ 0,32	52/ 0,32
Statique	10/ 0,06	10/ 0,06	10/ 0,06	10/ 0,06	10/ 0,06
Unité de condensation à absorption [W]	328	328	486	486	760
Poids de l'unité de condensation [kg]	16	16	16	16	20
Dimensions groupe de condensation LxPxH [mm]	450x300x270h	450x300x270h	480x330x295	480x330x295	500x330x297
Tuyaux : Liquide / Aspiration 0-15mt	12/8	12/8	12/8	12/8	12/8
Tuyaux: Liquide / Aspiration 16-30mt	14/8	14/8	14/8	14/8	14/8

## Fiche technique

# Comptoir arrière TB

### UNITE INTEGRÉE

PORTE	1	2	3
Capacité [lt]	158	324	493
Poids [kg]	60	90	120
Classe	7		
Conditions environnementales	35°C/ 70% R.H.		
Température de fonctionnement	-18/-20		
Compresseurs [q.té / type]	1/ ermetico		
Dégivrant	Manuale		
Alimentation [V/Hz]	230/50		

### STATIQUE

Taux d'extraction de chaleur / Demande de réfrigérateur (Ørun) [W @ -10]	258	258	270
<b>R290</b>			
Absorption en régime permanent [W/A]	262/1,6	394/2,5	430/2,7
Absorption en dégivrage [W/A]	46/0,22	81/0,4	117/0,6

### UNITE A DISTANCE

PORTE	1	2	3
Réfrigéré	R404A/ R452A		
Classe climatique	7		
Conditions environnementales	35°C/ 70% R.H.		
Dégivrant	-18/-20		
Alimentation [V/Hz]	Manuale		
Banc Absorption : Ventilé [W/A]	230/50		
Statique	46/0,22	81/0,4	117/0,6
Unité de condensation à absorption [W]	593	593	832
Poids de l'unité de condensation [kg]	17	17	17
Dimensions groupe de condensation LxPxH [mm]	500X330X295	500X330X295	490X700X330
Tuyaux : Liquide / Aspiration 0-15mt	14/8	14/8	14/8
Tuyaux: Liquide / Aspiration 16-30mt	14/8	14/8	14/8

**Rubriques et données**

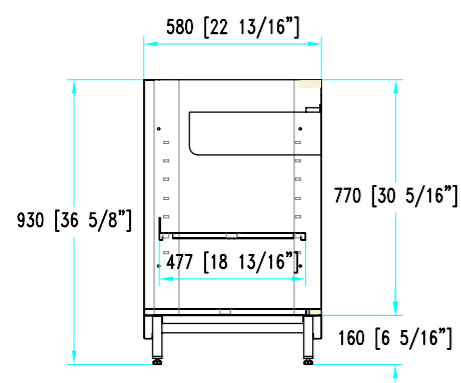
---

**MODULES  
NEUTRE**

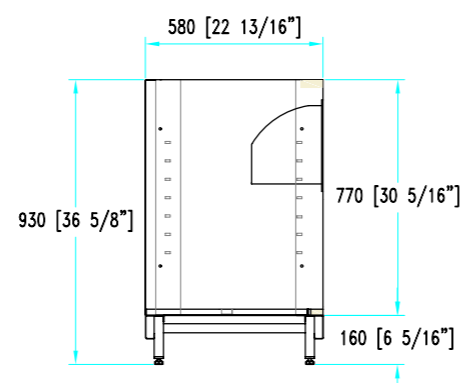
# Modules neutres spéciaux

## Structure inox

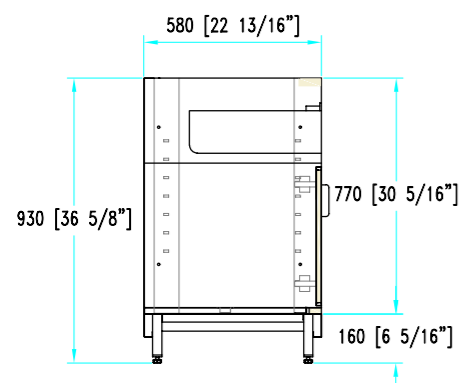
H 93  
P 58



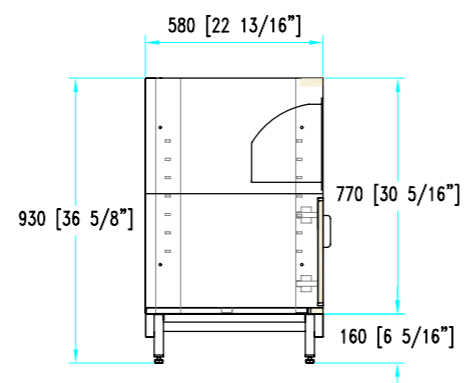
Tiroir-caisse et compartiment ouvert



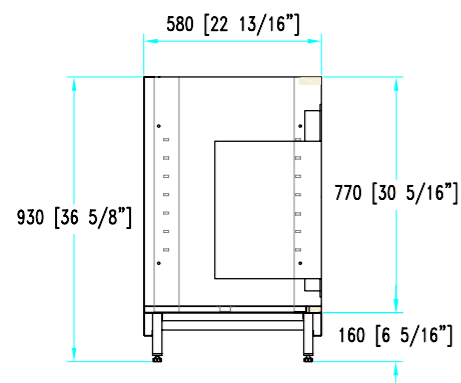
Trémie battante et compartiment ouvert



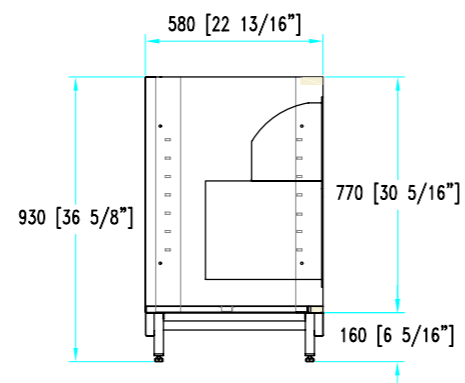
Tiroir caisse et compartiment avec porte en acier inoxydable Tiroir heurtoir et compartiment avec porte en acier inoxydable



Trémie de battage et compartiment avec porte en acier inoxydable



Trémie à déchets simple basculante

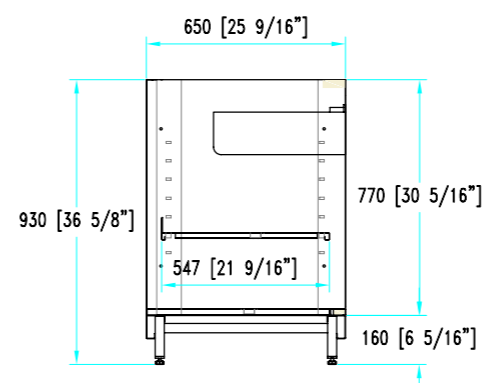


Trémie à déchets à double basculement

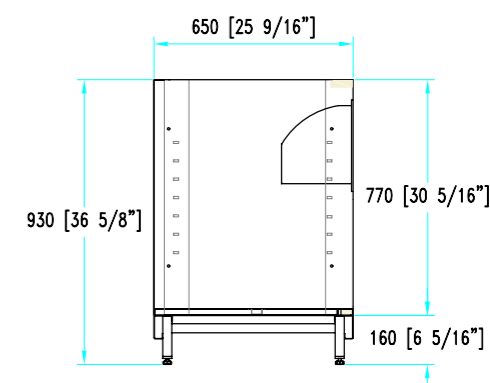
# Modules neutres spéciaux

## Structure inox

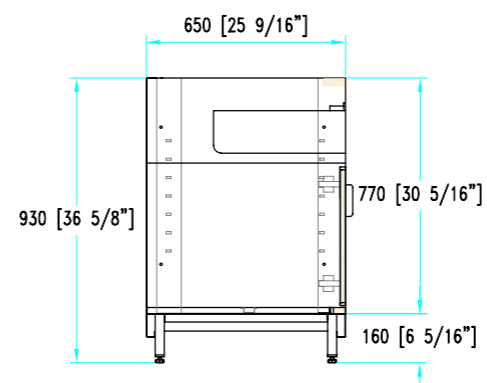
H 93  
P 65



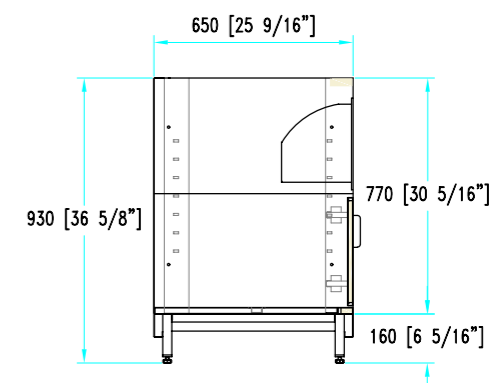
Tiroir-caisse et compartiment ouvert



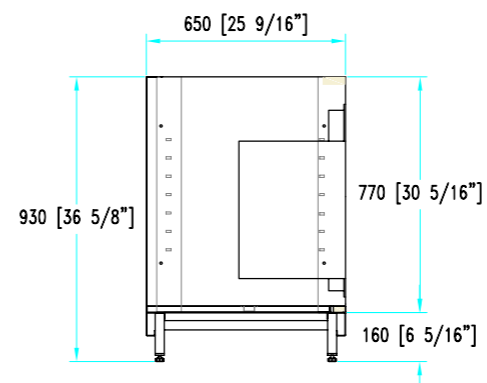
Trémie battante et compartiment ouvert



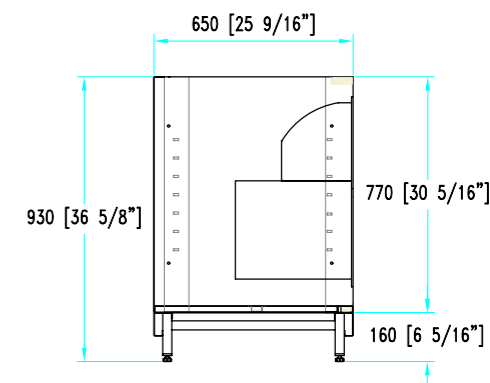
Tiroir caisse et compartiment avec porte en acier inoxydable



Trémie de battage et compartiment avec porte en acier inoxydable



Trémie à déchets simple basculante

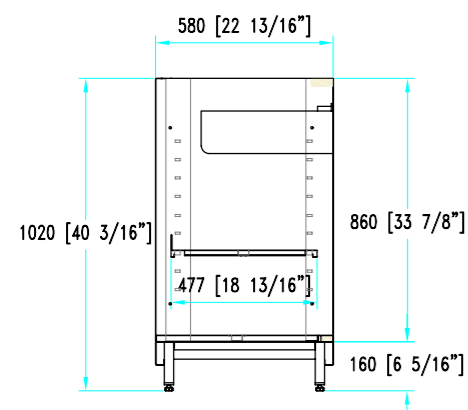


Trémie à déchets à double basculement

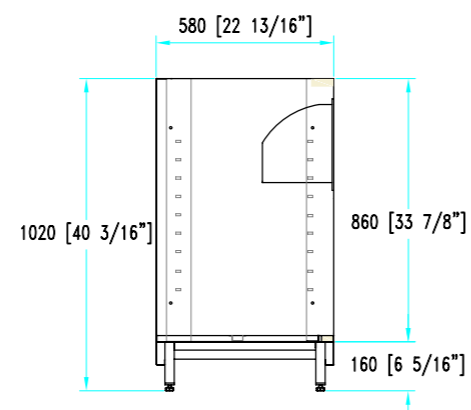
# Modules neutres spéciaux

Structure en acier inoxydable

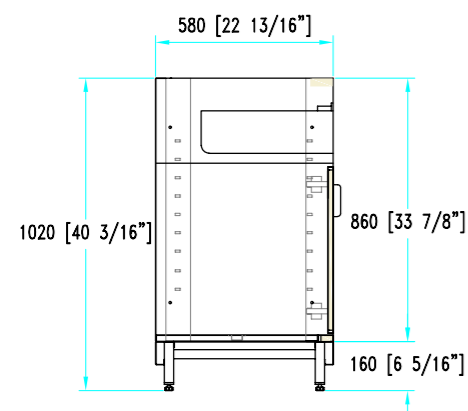
**H 102**  
**P 58**



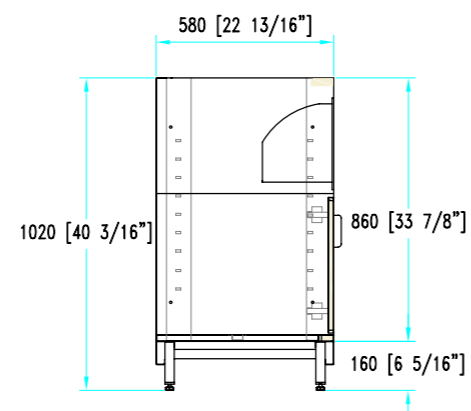
Tiroir-caisse et compartiment ouvert



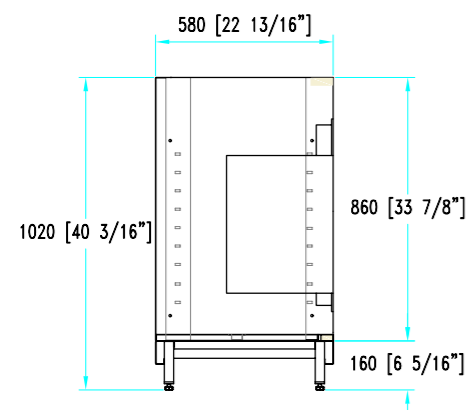
Trémie battante et compartiment ouvert



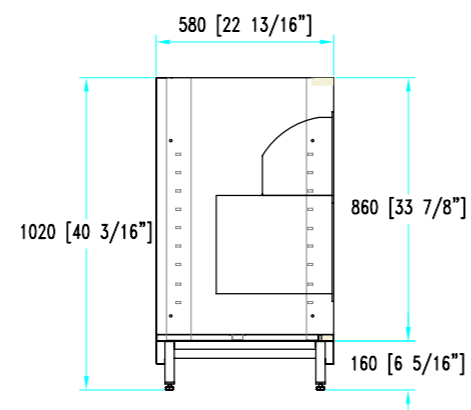
Tiroir caisse et compartiment avec porte en acier inoxydable



Trémie de battage et compartiment avec porte en acier inoxydable



Trémie à déchets simple basculante

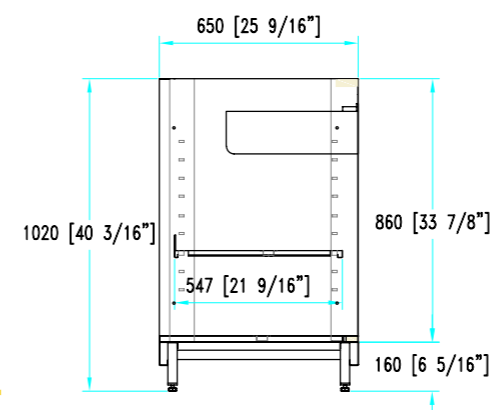


Trémie à déchets à double basculement

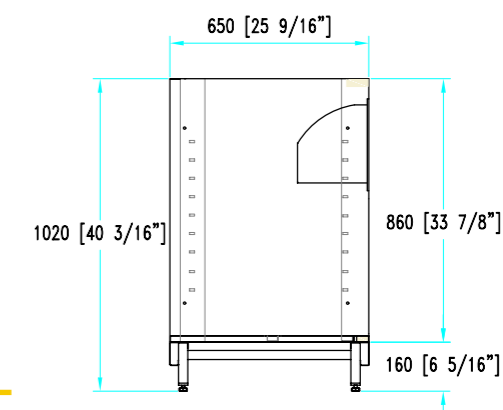
# Modules neutres spéciaux

Structure en acier inoxydable

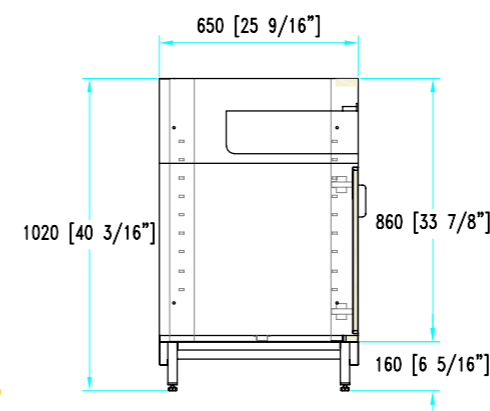
**H 102**  
**P 65**



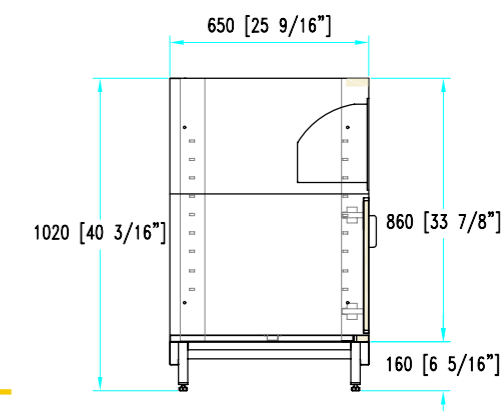
Tiroir-caisse et compartiment ouvert



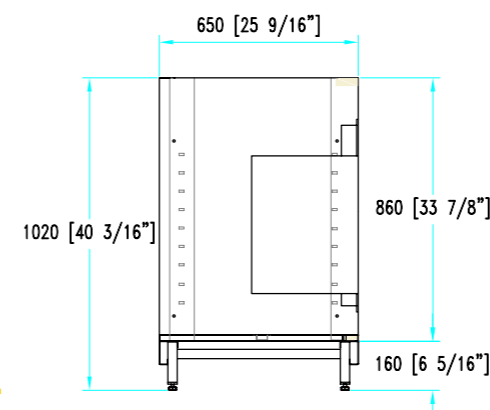
Trémie battante et compartiment ouvert



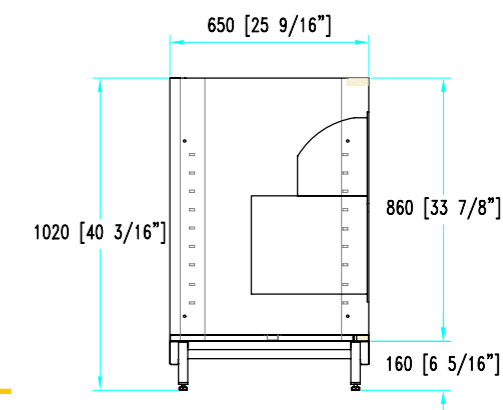
Tiroir caisse et compartiment avec porte en acier inoxydable



Trémie de battage et compartiment avec porte en acier inoxydable



Trémie à déchets simple basculante



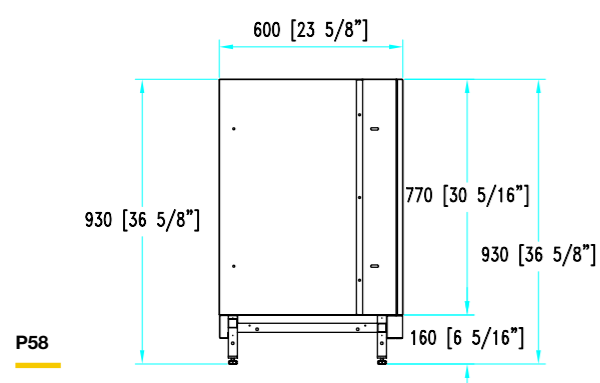
Trémie à déchets à double basculement

# Modules d'angle neutre sans plan de travail

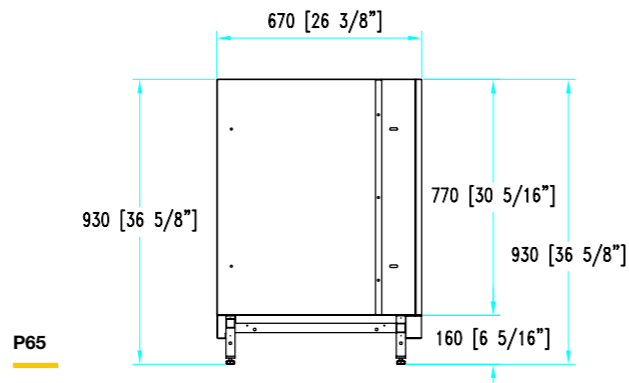
**H 93**  
**P 58-65**

# Modules d'angle neutre avec plan de travail sans contremarche

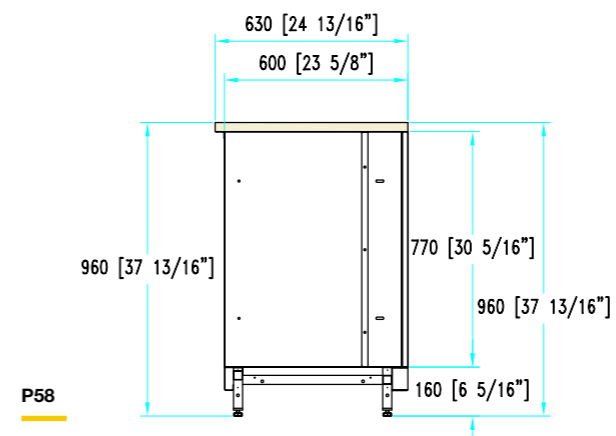
**H 93**  
**P 58-65**



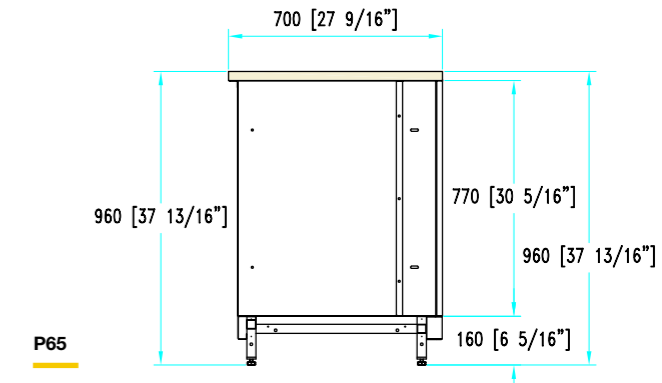
Angle intérieur 90°



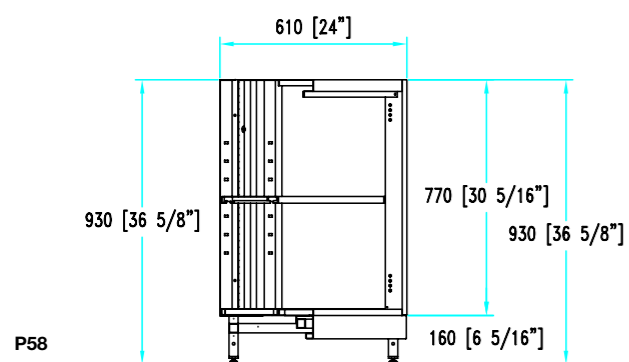
Angle intérieur 90°



Angle intérieur 90°

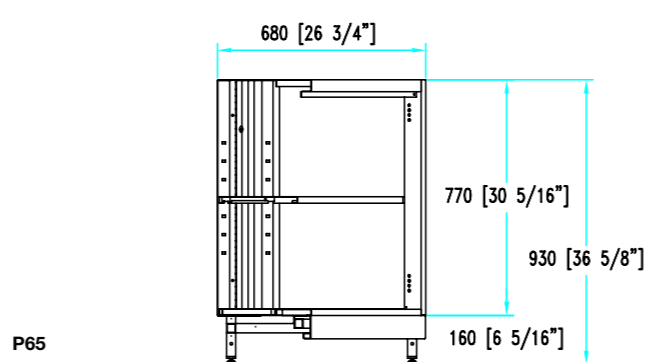


Angle intérieur 90°

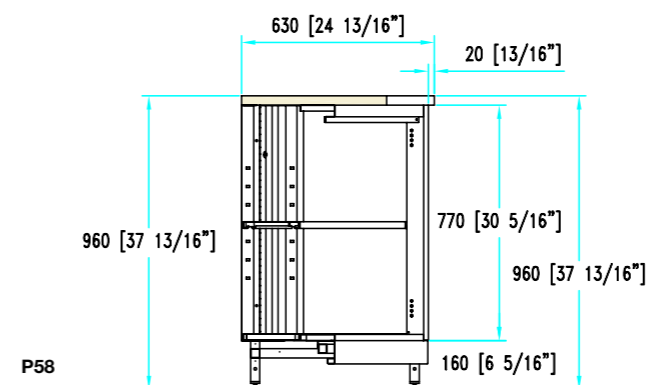


Angle externe 90°

Compartment ouvert

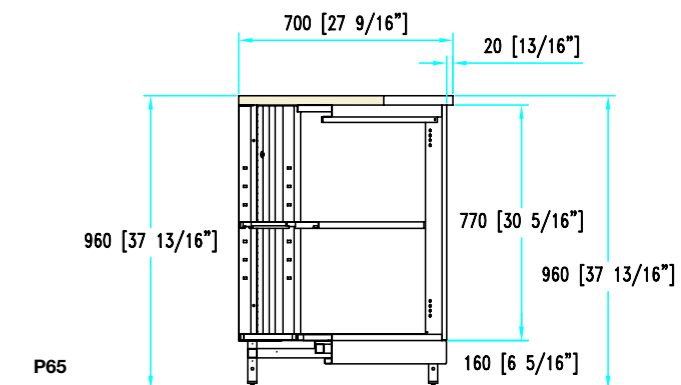


Angle externe 90° Compartiment ouvert



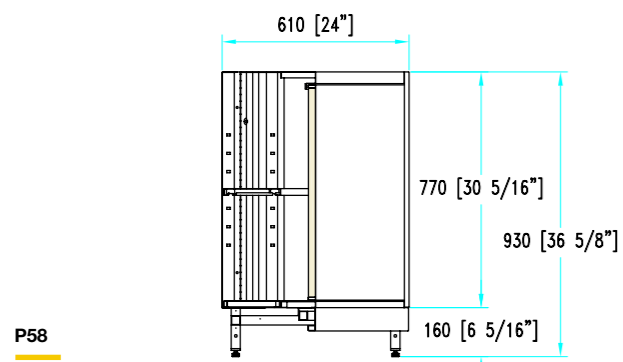
Angle externe 90°

Compartment ouvert



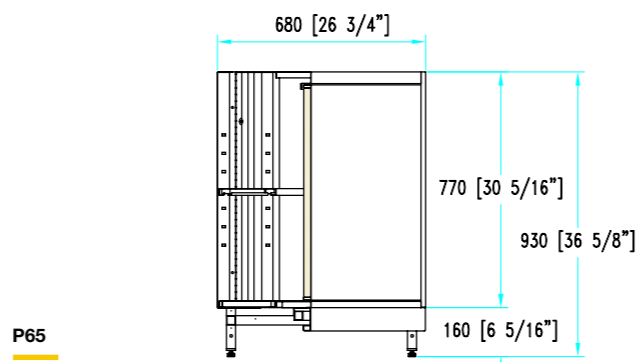
Angle externe 90°

Compartment ouvert



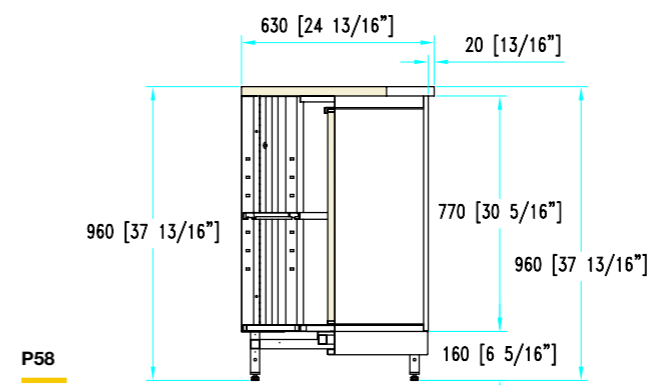
Coin extérieur à 90°

Compartment avec porte en inox



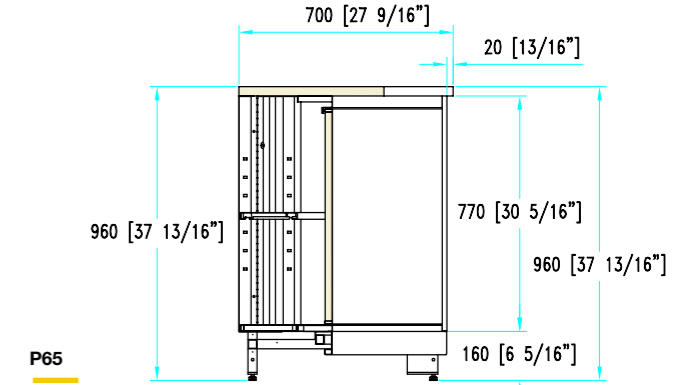
Coin extérieur à 90° Compartiment avec

porte en inox



Coin extérieur à 90° Compartiment

avec porte en inox

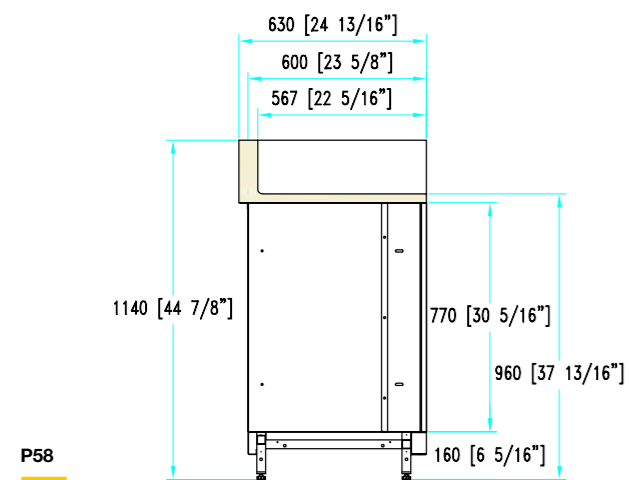


Coin extérieur à 90° Compartiment avec

porte en inox

# Modules d'angle neutre

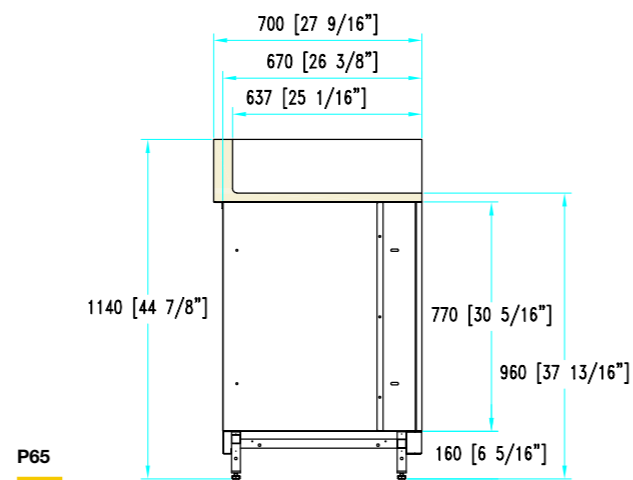
avec plan de travail et avec  
dosseret



P58

Angle intérieur 90°

# H 93 P 58-65

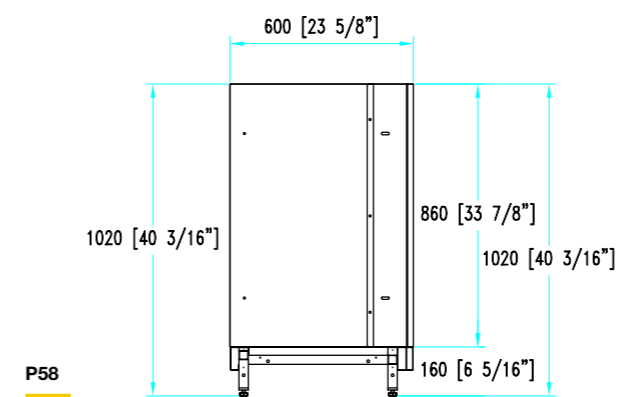


P65

Angle intérieur 90°

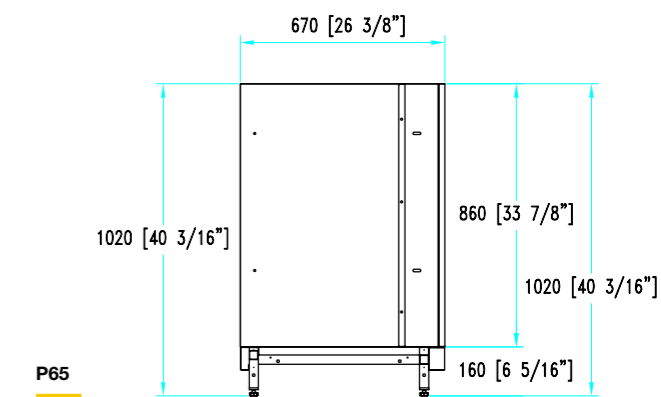
# Modules d'angle neutre sans plan de travail

# H 102 P 58-65



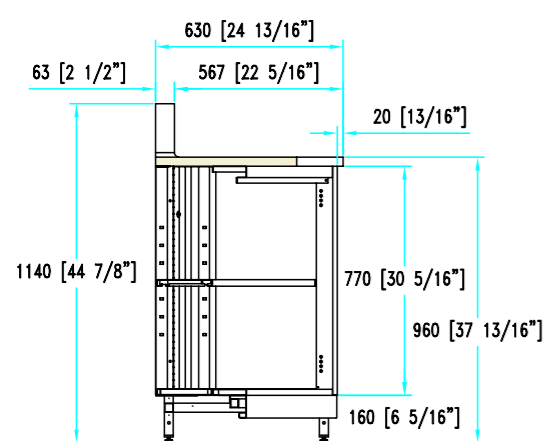
P58

Angle intérieur 90°



P65

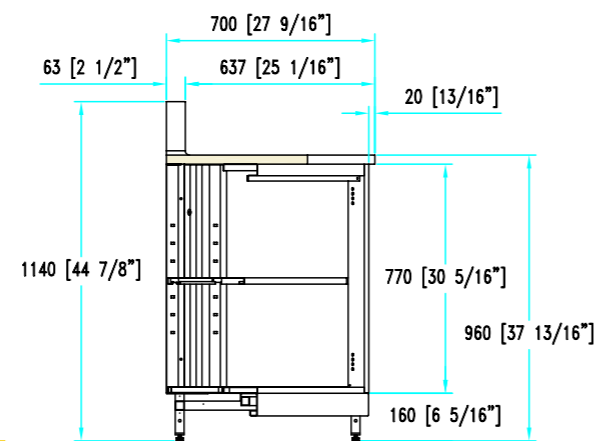
Angle intérieur 90°



P58

Angle externe 90°

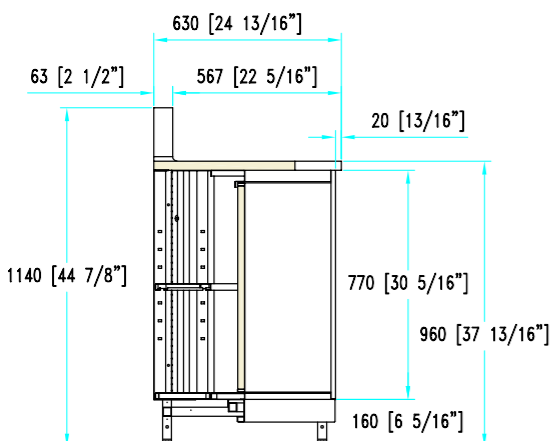
Compartment ouvert



P65

Angle externe 90° Compartiment

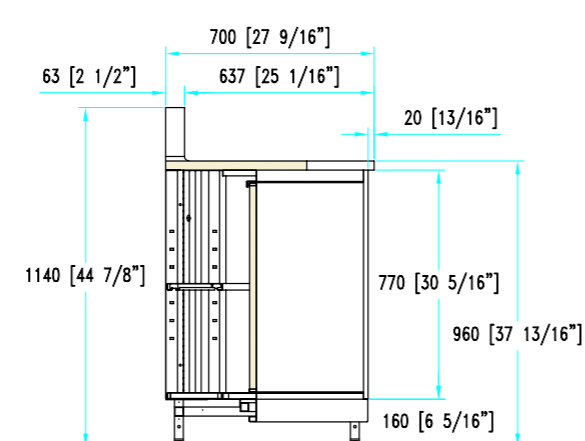
ouvert



P58

Coin extérieur à 90°

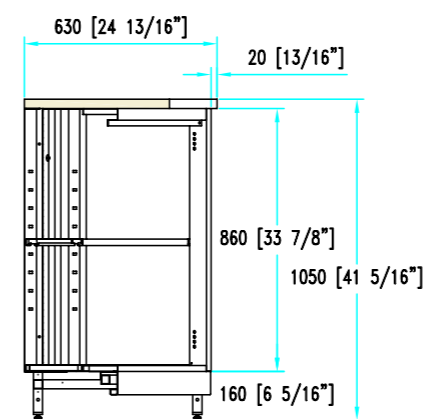
Compartment avec porte en inox



P65

Coin extérieur à 90° Compartiment

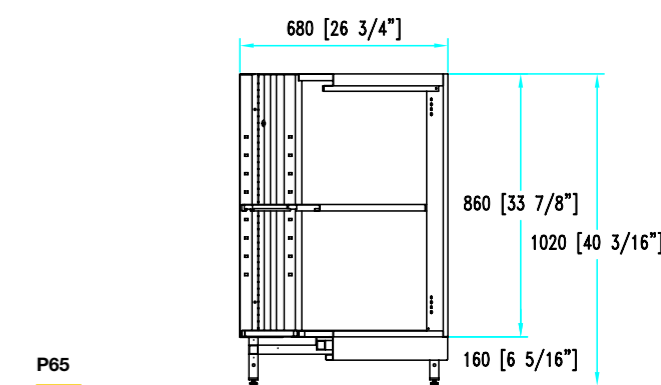
avec porte en inox



P58

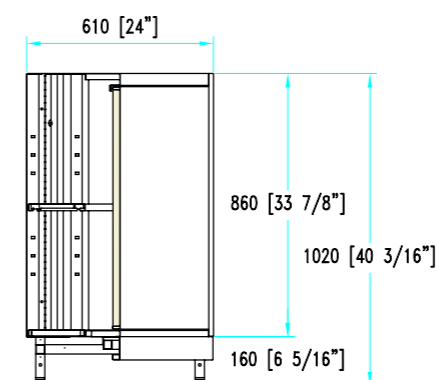
Angle externe 90° Compartiment

ouvert



P65

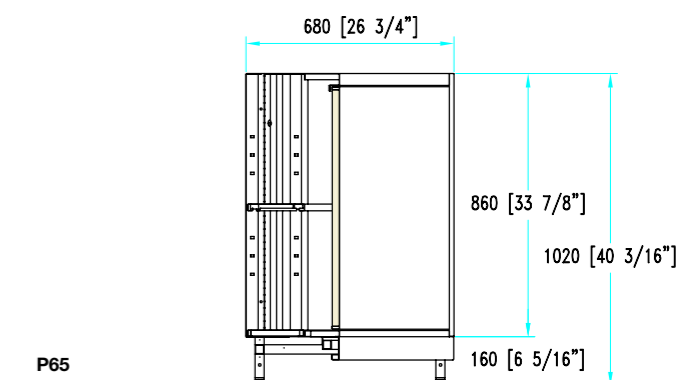
Angle externe 90° Compartiment ouvert



P58

Coin extérieur à 90°

Compartment avec porte en inox



P65

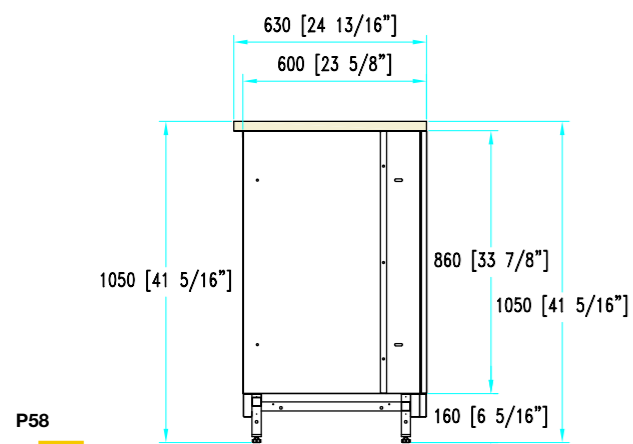
Coin extérieur à 90°

Compartment avec porte en inox

# Modules d'angle neutre

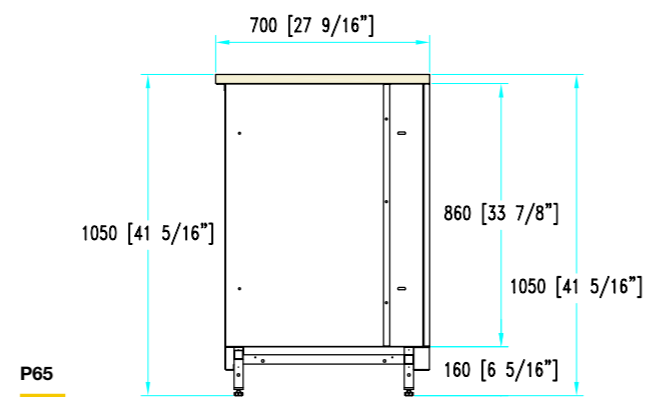
avec plan de travail,  
sans dossier

**H 102**  
**P 58-65**



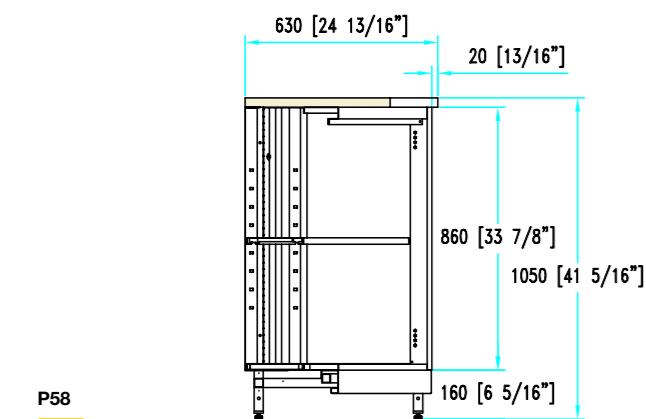
P58

Angle intérieur 90°



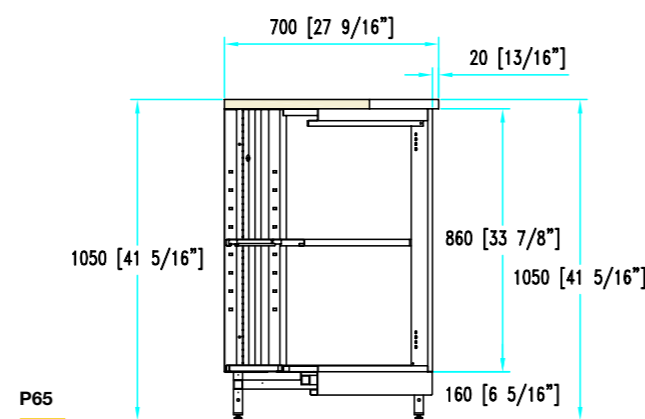
P65

Angle intérieur 90°



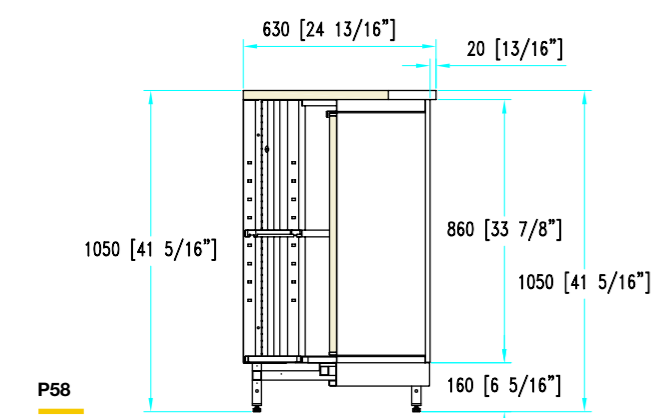
P58

Angle externe 90° Compartiment ouvert



P65

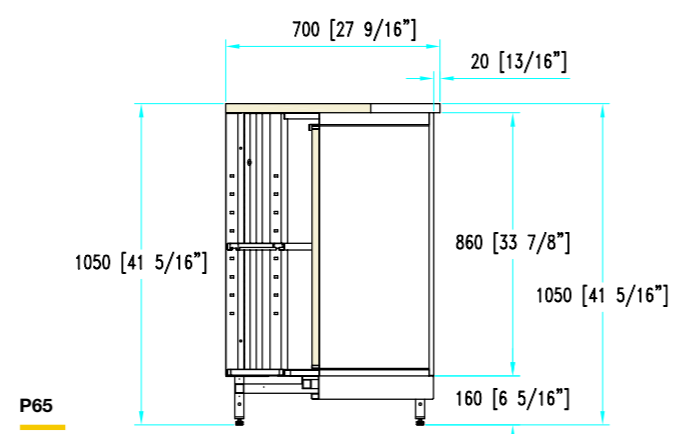
Angle externe 90°  
Compartiment ouvert



P58

Coin extérieur à 90° Compartiment avec porte en inox

inox



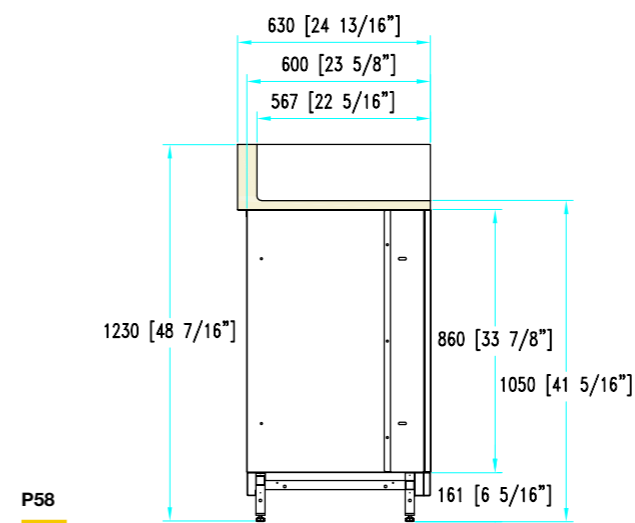
P65

Coin extérieur à 90° Compartiment  
avec porte en inox

# Modules d'angle neutre

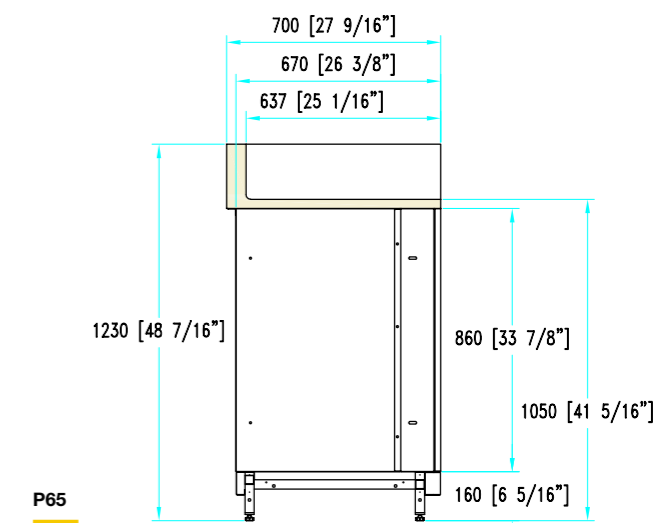
avec plan de travail et avec dossier

**H 102**  
**P 58-65**



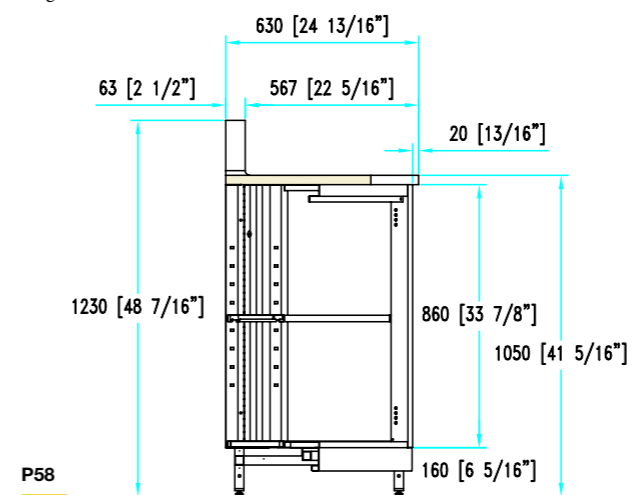
P58

Angle intérieur 90°



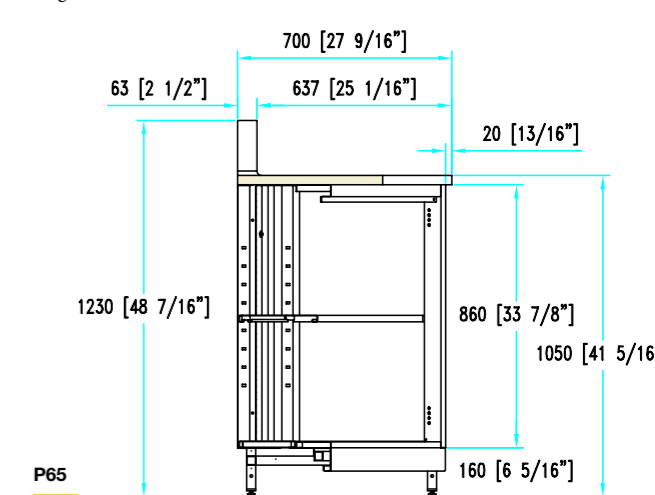
P65

Angle intérieur 90°



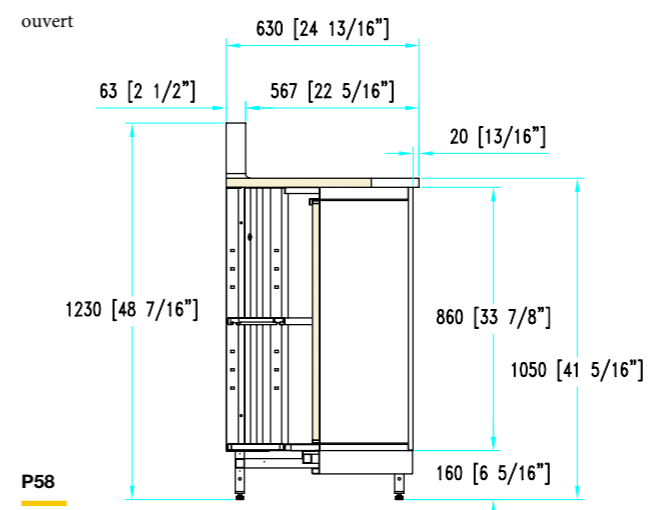
P58

Angle externe 90° Compartiment  
ouvert



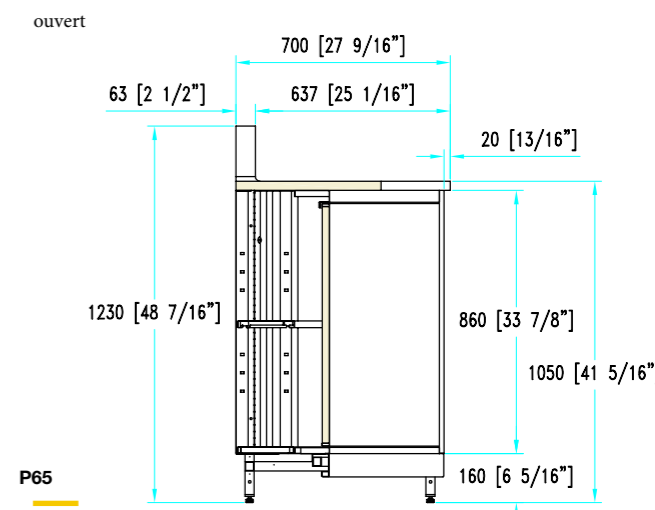
P65

Angle externe 90° Compartiment  
ouvert



P58

Coin extérieur à 90° Compartiment  
avec porte en inox



P65

Coin extérieur à 90° Compartiment avec  
porte en inox

# Comptoirs arrière neutres de la machine à café

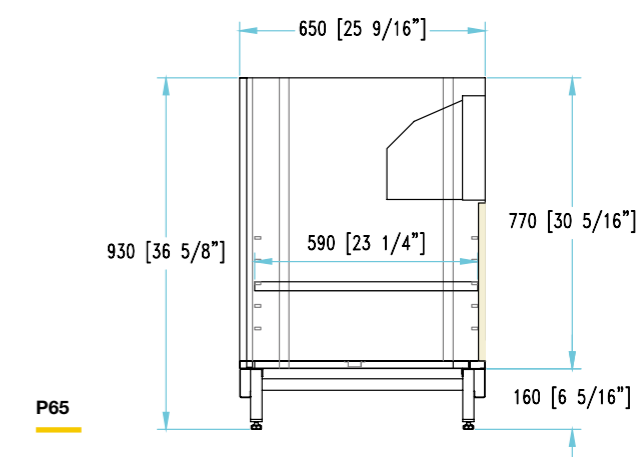
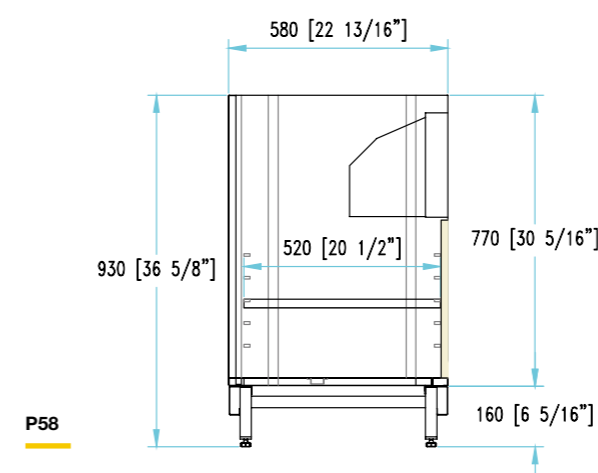
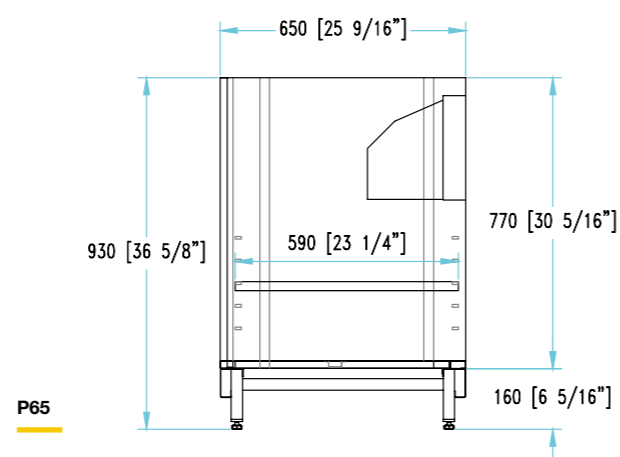
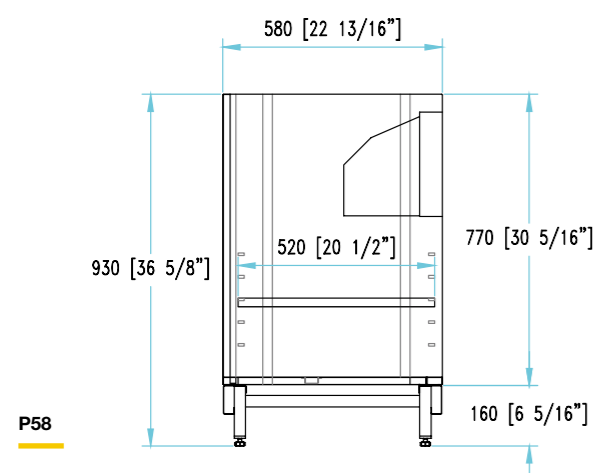
ouvert et  
sans plan de  
travail

**H 93**  
**P 58-65**

# Comptoirs arrière neutres de la machine à café

avec portes  
sans plan de  
travail

**H 93**  
**P 58-65**





# Comptoirs arrière neutres de la machine à café

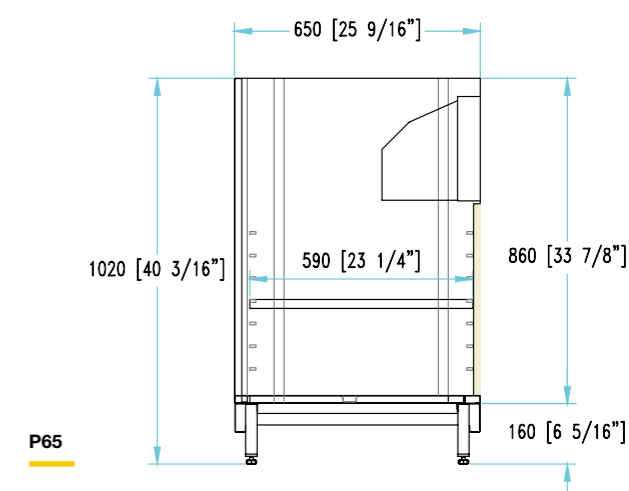
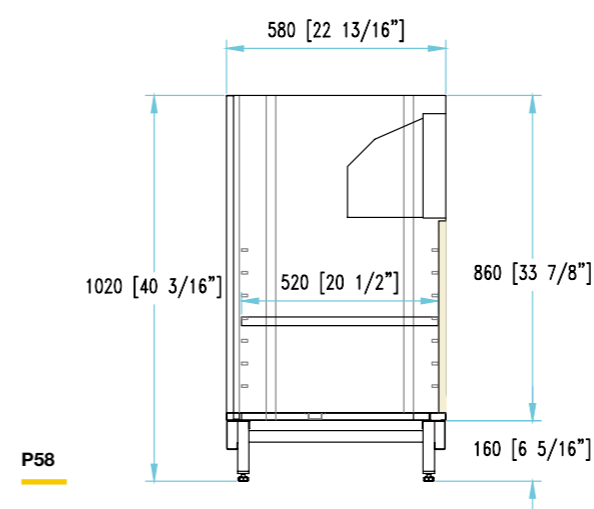
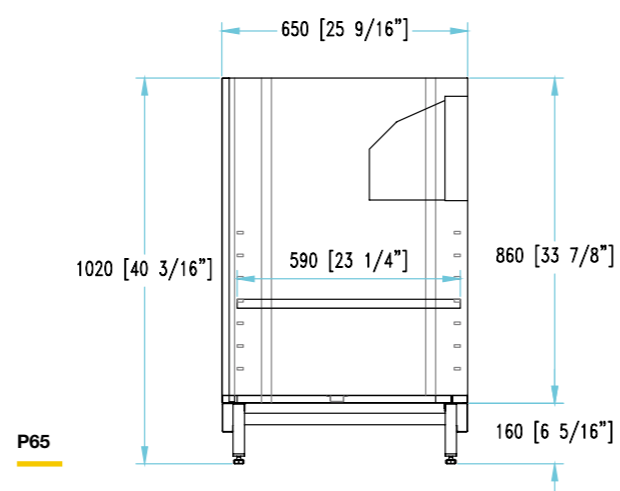
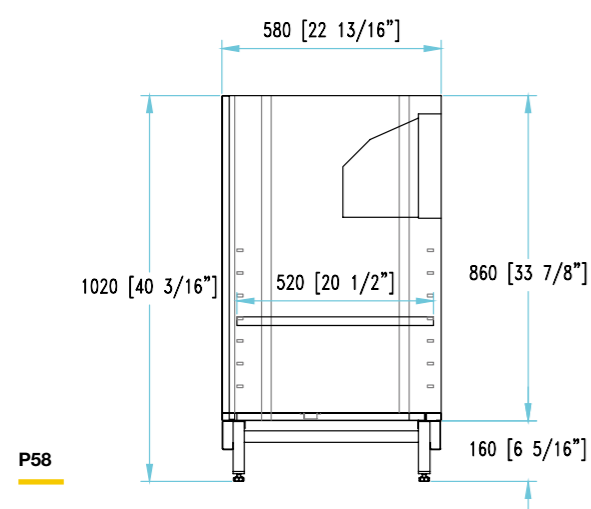
ouvert et  
sans plan de  
travail

H 102  
P 58-65

# Comptoirs arrière neutres de la machine à café

avec portes  
sans plan de  
travail

H 102  
P 58-65



# Comptoirs arrière de machine à café

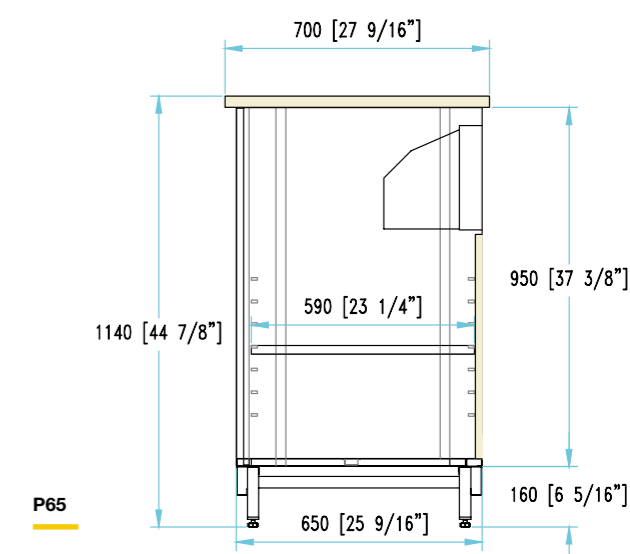
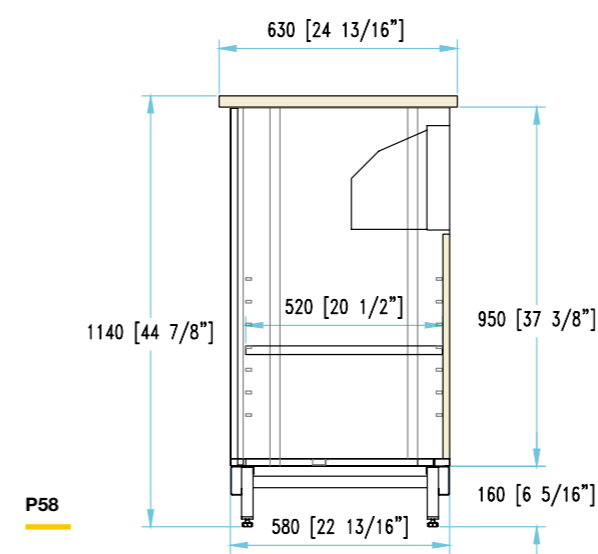
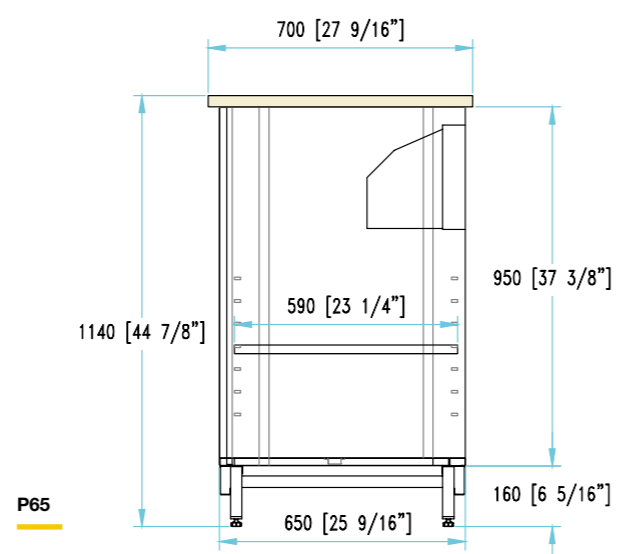
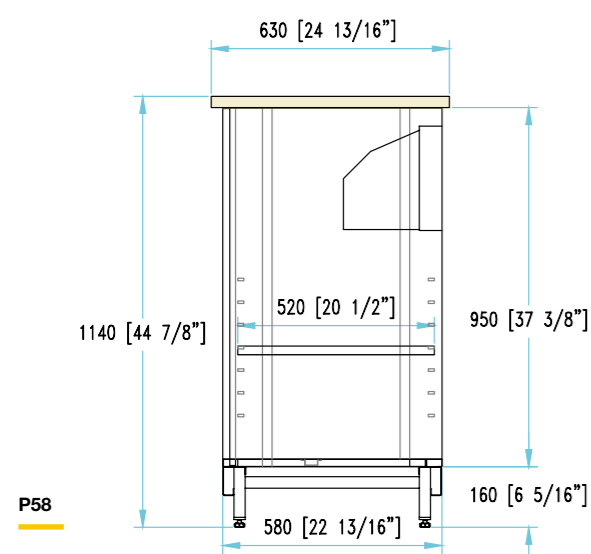
ouvert avec  
plan de travail  
et sans dossier

H 114  
P 58-65

# Comptoirs arrière de machine à café

avec portes et  
plan de travail  
sans dossier

H 114  
P 58-65

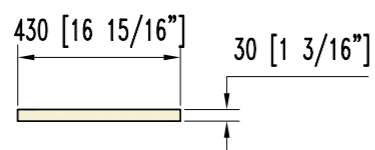


# plan de travail

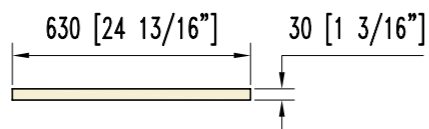
sans dossieret

P 40-63-70

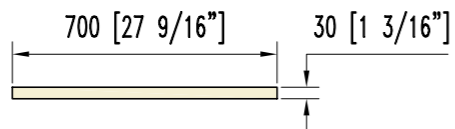
P40



P63



P70

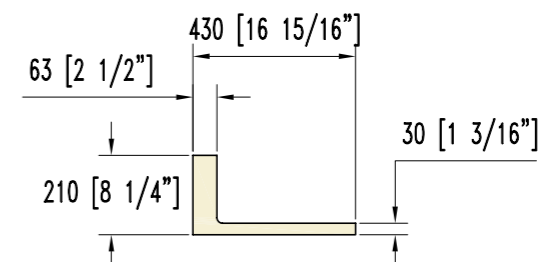


# plan de travail

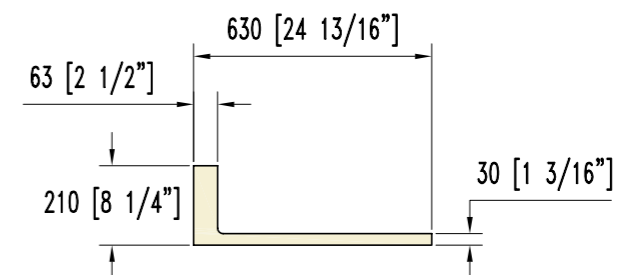
avec dossieret

P 40-63-70

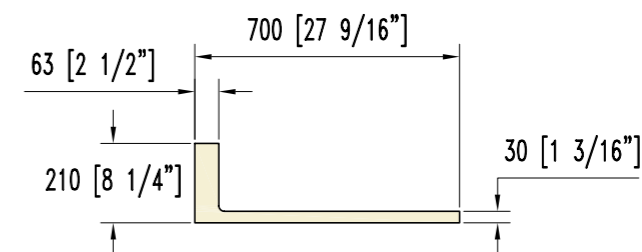
P40



P63



P70



---

**LA GAMME  
VITRINE**

## La gamma di vetrine



**FLT80**  
DROP-IN FLAT

**DPN80**  
DROP-IN

**MTN80**  
MULTISERVICE

**MTC100**  
MULTISERVICE COMBI



**SNK80-B**  
ESPOSIZIONE BASSA

**SNK80-A**  
ESPOSIZIONE ALTA

**MTN80-S**  
MULTISERVICE SELF

**DLT80**  
GELATO

# Les services des vitrines

## TN RS Statique

**+4°C/+8°C**

Vitrine réfrigérée statique à température positive avec dégivrage automatique pour l'arrêt du compresseur. Idéal pour les produits frais, la gastronomie, la pâtisserie et la boisson.

### TN RS PC

Vitrine chaude et sèche

**+4°C/+8°C**  
**+65°C/+80°C**

La vitrine abrite une plaque chauffante en céramique laminée anti-rayures avec verre chauffant, qui peut être facilement retirée pour le nettoyage grâce à la poignée en acier inoxydable. La température de la surface chaude peut être réglée électroniquement jusqu'à 80°C maximum.



**SNK80-B**

## TN RV Ventilée

**-1°C/+7°C**

Vitrine réfrigérée ventilée à température positive avec dégivrage automatique pour l'arrêt du compresseur. Idéal pour les produits frais, la gastronomie, la pâtisserie et la boisson.

### TN RV PC

Vitrine chaude et sèche

**-1°C/+7°C**  
**+65°C/+80°C**

La vitrine abrite une plaque chauffante en céramique laminée anti-rayures avec verre chauffant, qui peut être facilement retirée pour le nettoyage grâce à la poignée en acier inoxydable. La température de la surface chaude peut être réglée électroniquement jusqu'à 80°C maximum.



**FLT80**  
**DPN80**  
**SNK80-A**  
**SNK80-B**  
**MTN80**  
**MTC100**

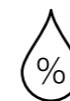
## TN RV CH Ventilée chocolat

**+14°C/+16°C**

Vitrine réfrigérée ventilée avec dégivrage automatique pour arrêter le compresseur et contrôle de l'humidité par une sonde, température positive. Idéal pour chocolat.

Contrôle de l'humidité

L'ajout d'un kit électronique dédié permet la régulation de l'hygrométrie, conditions optimales créées pour maintenir le chocolat en dessous de 50% d'humidité. La vitrine parfaite pour préserver la qualité et le goût de vos créations intactes.



**FLT80**  
**DPN80**  
**SNK80-A**  
**SNK80-B**  
**MTN80**  
**MTC100**

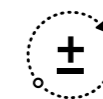
## TB/TN RV Bi-température Ventilée glaces/ pâtisseries

**-18°C/+4°C**

Vitrine réfrigérée ventilée avec dégivrage par gaz chaud et inversion de cycle (à distance) Idéal pour conserver la crème glacée en bac 2.5L/5L ou vous entremets.

Double température

Les deux réservoirs sont configurables indépendamment, vous permettant d'exposer à la fois vos bacs et en rayon. Cette technologie brevetée vous permet de différencier simultanément les températures entre la température positive et la température négative pour mieux conserver et présenter tout produit de crème glacée ou de pâtisserie.



**DLT80**

# Les services des vitrines

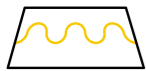
## TC S Vitrines à chaleur sèche

**+65°C/+80°C**

Vitrine à chaleur sèche, à température positive.  
Idéal pour la gastronomie et le snacking

Vitrine chaude et sèche

La vitrine abrite une plaque chauffante en céramique laminée anti-rayures avec verre chauffant, qui peut être facilement retirée pour le nettoyage grâce à la poignée en acier inoxydable. La température de la surface chaude peut être réglée électroniquement jusqu'à 80°C maximum.



**FLT80  
DPN80  
SNK80-A  
SNK80-B  
MTN80**

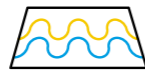
## TC BM Vitrine chaude bain-marie

**+65°C/+80°C**

Vitrine chaude bain-marie à température réglable  
Idéal pour la gastronomie et le snacking

Vitrine chaude bain-marie

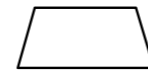
La surface d'exposition bain-marie se compose d'une structure surélevée adaptée au support des bac GN. L'eau contenue est chauffée par une résistance. La température est réglable à +80°C



**SNK80-B**

## N Vitrine sèche

Vitrine non réfrigérée pour les  
pâtisseries sèches pour les  
viennoiseries.



**MTN80  
MTC100**



**FLT80**

**DROP-IN  
FLAT**



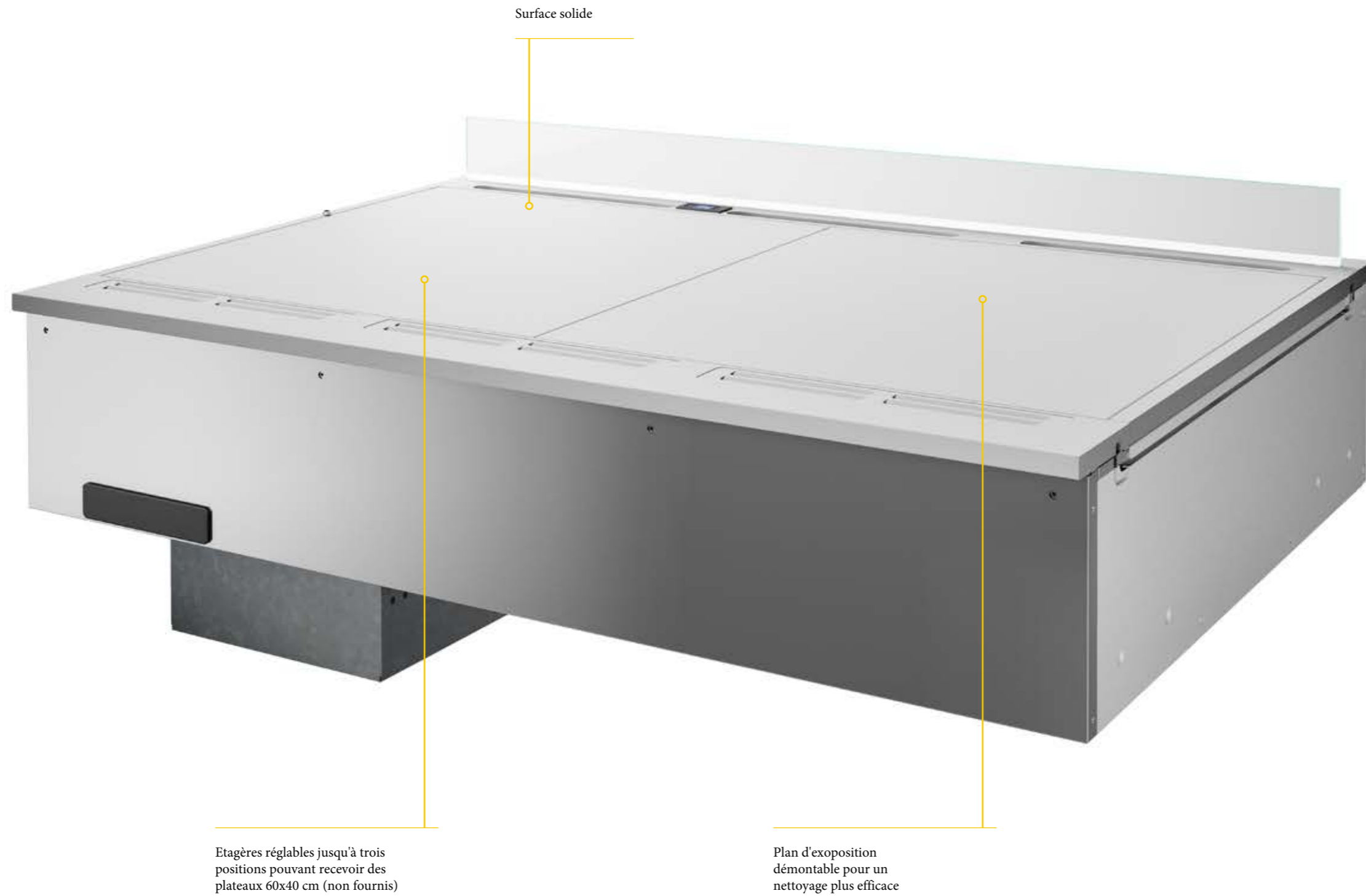
FLT80-I

## Drop-in flat

**P 80**  
L 100-125-150-175-200

**TN RV** - Ventilé  
**TN RV CH** - Ventilé chocolat  
**TC S** - Chaleur sèche  
**TN RV PC** - Ventilée avec plan de travail chaud

aria  
R290



FLT80-C

# ABACOLD ONE

## Vitrage cubique type bijouterie

**H 117**

**P 80**

L 100-125-150-175-200

TDX150-TSX150

**TN RV** - Ventilée

**TN RV** - Ventilée avec cellule de réserve

**TN RV PC** - Ventilée avec plan de travail chaud

**TN RV PC** - Ventilé avec surface chaude et cellule de réserve

**TN RV CH** - Ventilé chocolat

**TN RV CH** - Ventilé chocolat avec cellule de réserve

**TC S** - Chaleur sèche



R290

Alignement  
parfait au  
comptoir de bar  
grâce à la hauteur  
totale depuis le  
sol de 117 cm.

Système de fermeture avec portes  
coulissantes en plexi transparent avec  
système coulissant

Vitrage en verre trempé  
avec finition extra-claire  
avec éclairage LED

Prédisposition pour  
l'accouplement et la  
canalisation des  
autres vitrines

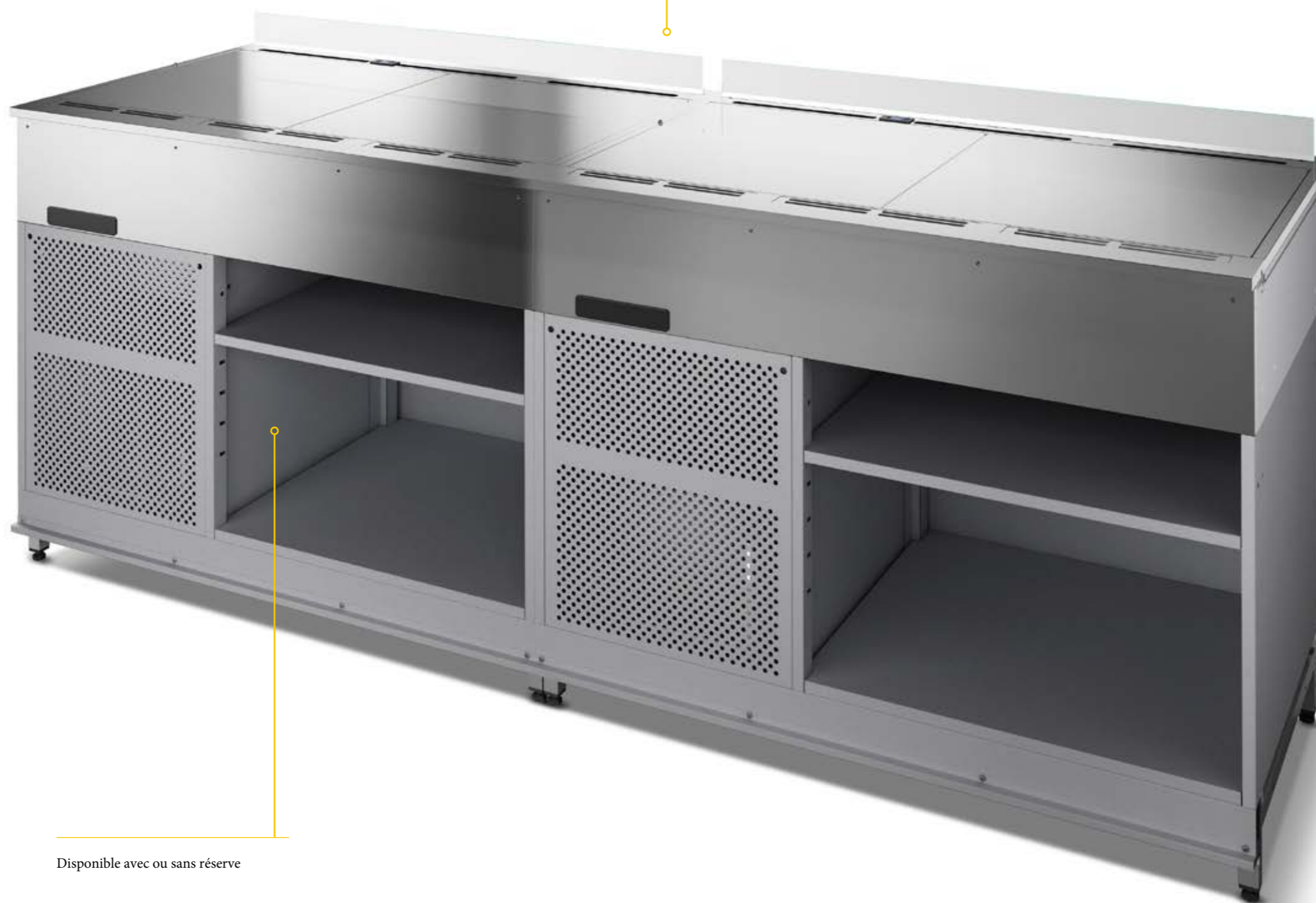
Châssi en acier avec  
pieds réglables.  
Roulettes en option



FLT80-C

## Exemple de canalisation de vitrine

La canalisation des deux  
vitrines permet une exposition  
parfaite



Disponible avec ou sans réserve

FLT80

## Plan chaud



La cuve abrite une plaque chaude divisée en deux parties et en céramique stratifiée résistante aux rayures avec verre chauffant, facilement amovible pour la nettoyage grâce à la poignée en acier inoxydable.

La température sur la surface chaude peut être réglée par unité de commande électronique jusqu'à 80°C

FLT80-C

## Vitrage

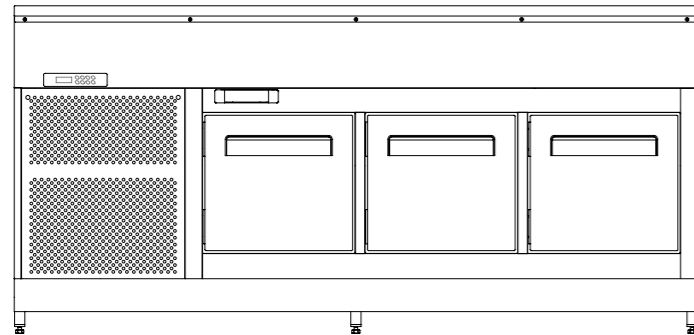


**Vitrine fixe avec  
LED et portes  
coulissantes**

**H 117**

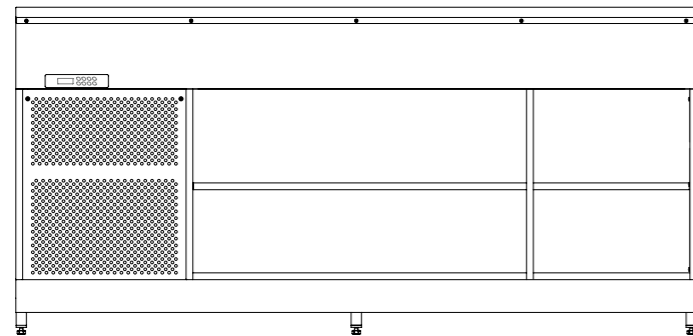
5.700 K  
4.000 K

## Vue arrière



### Avec réserve froide

Lungh.	UCB	UCR
100	-	-
125	-	2 portes
150	2 portes	2 portes
175	2 portes	3 portes
200	2 ou 3 portes	2 ou 3 portes
TDX	-	-
TSX	-	-



### Sans réserve

Caisson arrière avec étagères réglables en hauteur

## FICHE TECHNIQUE

### UNITE INTEGRÉE

LONGUEUR	100	125	150	175	200
Classe	3				
Conditions environnementales	25°C/60% UR				
Température de fonctionnement pâtisserie	-1/+7 °C				
Température de fonctionnement chocolat	+14/+16 °C				
Température de fonctionnement surface chaude	65 °C				
Compresseur [q.té/type]	1/ hermetico				
Dégivrant	Arrêt du compresseur				
Alimentation [V/Hz]	230/50				
Réfrigéré	R290				

### VENTILÉE

	A T G	F	A T G	G	A T G	G	A T G	G	A T G	G
Taux d'extraction de chaleur / demande de réfrigération (Ørun) [W @ -10]	721		721		934		934		1099	
Absorption à l'état d'équilibre [W/A]	411/2,9		418/3		498/3,6		504/3,65		567/4,1	
Absorption en givrage [W/A]	56/0,4		63/0,45		78/0,56		84/0,61		97/0,7	

### CHOCOLAT

Taux d'extraction de chaleur / demande de réfrigération (Ørun) [W @ -10]	721	721	721	934	1099
Absorption à l'état d'équilibre [W/A]	595/2,69	502/2,72	597/3,2	603/3,3	788/4,3
Absorption en givrage [W/A]	242/1,32	249/1,35	307/1,66	313/1,7	450/2,44

### SECHE

Absorption à l'état d'équilibre [W/A]	740/3,6	930/4,5	1120/5,4	1320/6,4	1500/7,2
---------------------------------------	---------	---------	----------	----------	----------

### GROUPE FRIGORIFIQUE A DISTANCE VENTILÉE

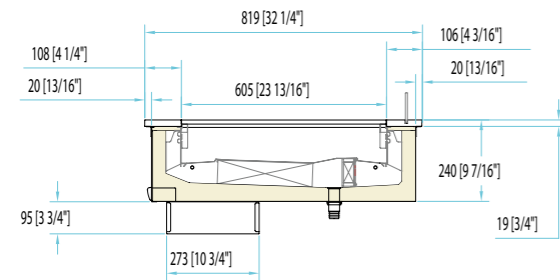
LONGUEUR	100	125	150	175	200
Réfrigéré	R404A/ R452A				
Classe climatique	4				
Conditions environnementales	30°C/55% UR				
Dégivrant	Arrêt du compresseur				
Alimentation [V/Hz]	230/50				
Statique [W/A]	56	63	78	84	97
Unité de condensation à absorption [W]	486	486	760	760	660
Poids de l'unité de condensation [kg]	14,8	14,8	20	20	25,5
Dimensions groupe de condensation LxPxH [mm]	480x330x295	480x330x295	500x330x297	500x330x297	490x385x295
Tuyaux : Liquide / Aspiration 0-15 mt	12/8	12/8	12/8	12/8	12/8
Tuyaux : Liquide / Aspiration 16-30 mt	14/8	14/8	14/8	14/8	14/8

### GROUPE FRIGORIFIQUE CHOCOLAT

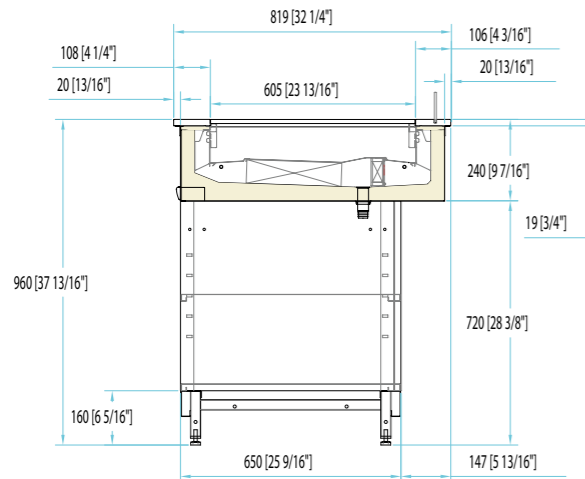
LONGUEUR	100	125	150	175	200
Réfrigéré	R404A/ R452A				
Classe climatique	4				
Conditions environnementales	30°C/55% UR				
Dégivrant	Arrêt du compresseur				
Alimentation [V/Hz]	230/50				
Statique [W/A]	243	249	307	313	450
Unité de condensation à absorption [W]	486	486	486	760	760
Poids de l'unité de condensation [kg]	14,8	14,8	14,8	20	25,5
Dimensions groupe de condensation LxPxH [mm]	480x330x295	480x330x295	480x330x295	500x330x297	500x330x297
Tuyaux : Liquide / Aspiration 0-15 mt	12/8	12/8	12/8	12/8	12/8
Tuyaux : Liquide / Aspiration 16-30 mt	14/8	14/8	14/8	14/8	14/8

FLT80

# COUPES TN RV

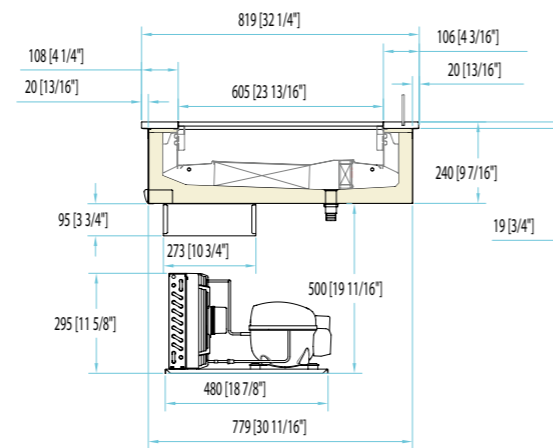


CUVE

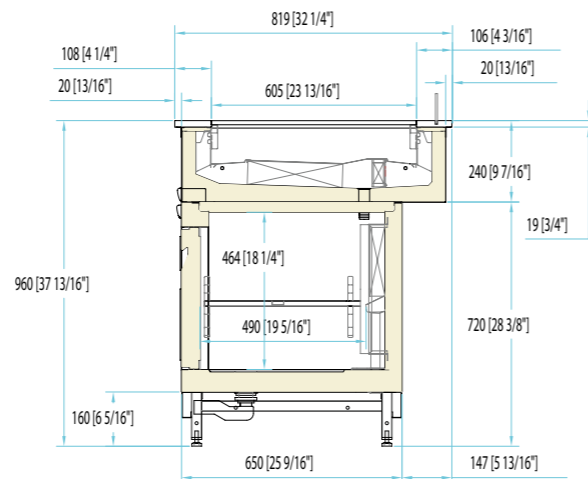


Cuve avec base neutre

# H 117 P 80 L 100-125-150-175-200 TDX150-TSX150



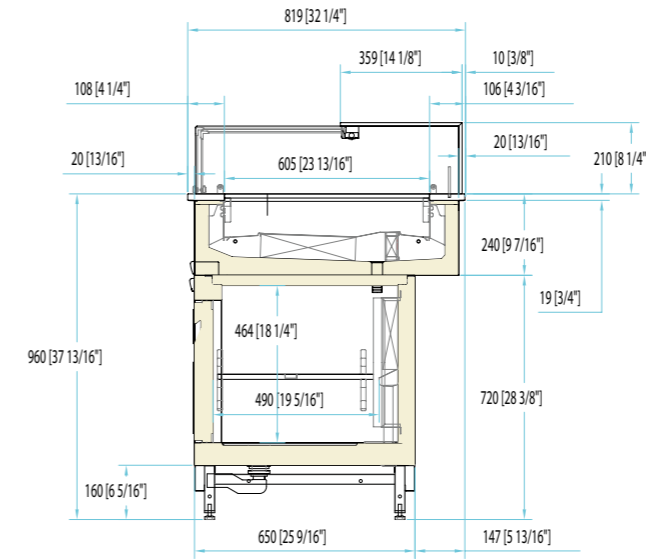
Réservoir avec unité de condensation connectée



Cuve avec base et cellule

- TN RV - Ventilée
- TN RV - Ventilée avec cellule de réserve
- TN RV PC - Ventilée avec plan de travail chaud
- TN RV PC - Ventilé avec surface chaude et cellule de réserve

- TN RV CH- Ventilé chocolat
- TN RV CH - Ventilé chocolat avec cellule de reserve
- TC S - Chaleur sèche



H117 Vitrine lumineuse + cuve avec socle et cellule



**DPN80**

---

**DROP-IN**

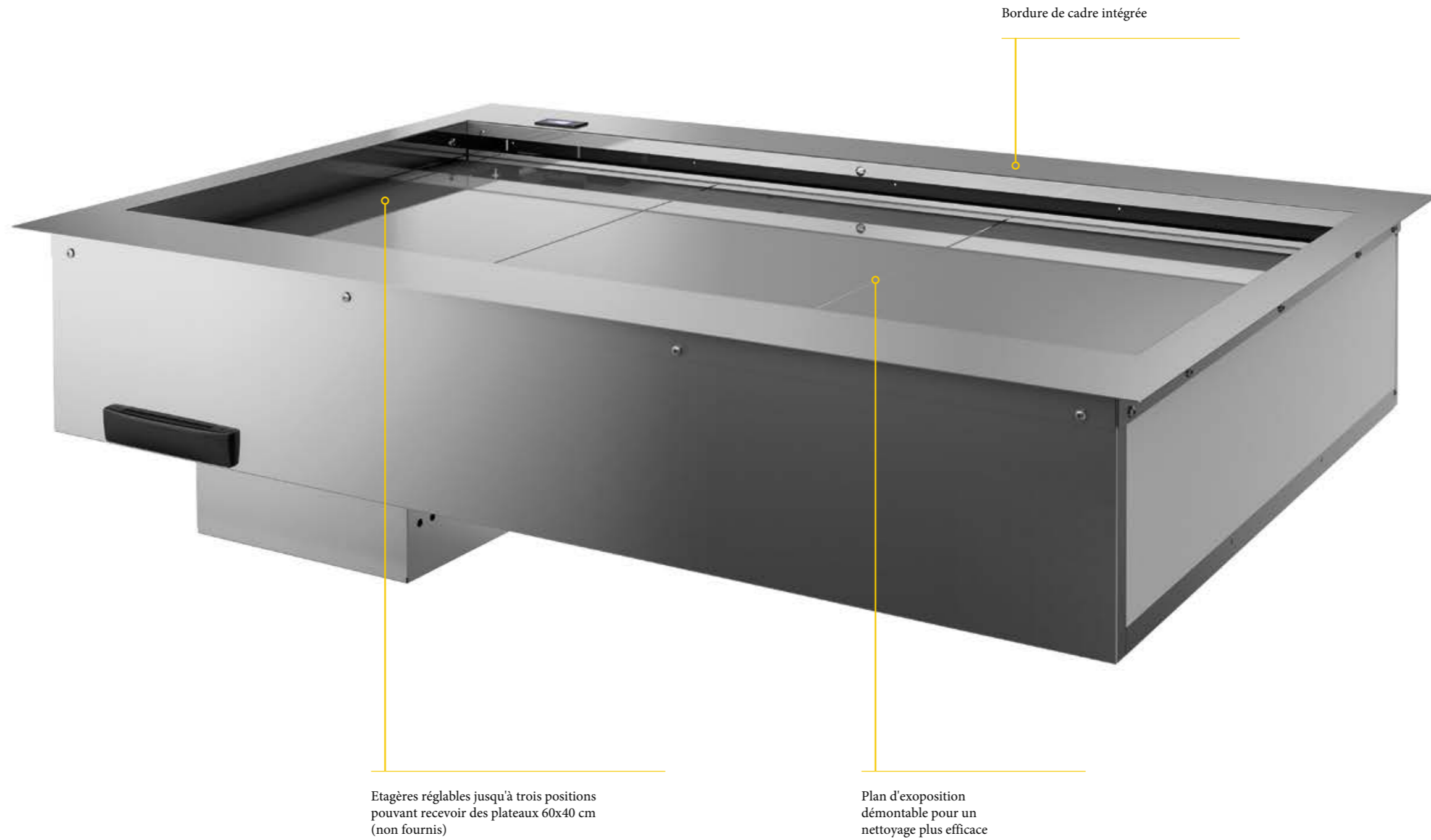
DPN80-I

Encastré

**P 80**  
L 100-125-150-175-200

**TN RV** - Ventilé  
**TN RV CH** - Ventilé chocolat  
**TC S** - Sèche  
**TN RV PC** - Ventilé avec plan de travail chaud

aria  
R290



Bordure de cadre intégrée

Etagères réglables jusqu'à trois positions  
pouvant recevoir des plateaux 60x40 cm  
(non fournis)

Plan d'exposition  
démontable pour un  
nettoyage plus efficace



DPN80-C

## Gainable encastrable

H 117-135

P 80

L 100-125-150-175-200

TN RV - Ventilée

TN RV - Ventilée avec cellule de réserve

TN RV PC - Ventilée avec plan de travail chaud

TN RV PC - Ventilé avec surface chaude et cellule de réserve

TN RV CH- Ventilé chocolat

TN RV CH - Ventilé chocolat avec cellule de réserve

TC S - Chaleur sèche

aria

R290

Alignement  
parfait au  
comptoir de bar  
grâce à la hauteur  
totale depuis le  
sol de 117 cm.

Système de fermeture avec portes  
coulissantes en plexi transparent avec  
système coulissant

Vitrage en verre trempé  
avec finition extra-claire  
avec éclairage LED

Disponible sans le côté  
opérateur et le côté

Canalisation entre  
plusieurs éléments  
d'un même service

Base en acier avec pieds  
réglables. Roues en  
option.



DPN80-C

# Terminaison gainable encastrable

**H 117-135**  
**P 80**  
L TDX150-TSX150

TN RV - Ventilé  
TN RV CH - Ventilé chocolat  
TC S - Sèche  
TN RV PC - Ventilé avec plan de travail chaud

aria  
R290

Alignement  
parfait au  
comptoir de bar  
grâce à la hauteur  
totale depuis le  
sol de 117 cm.



Système de fermeture avec portes  
coulissantes en plexi transparent avec  
système coulissant

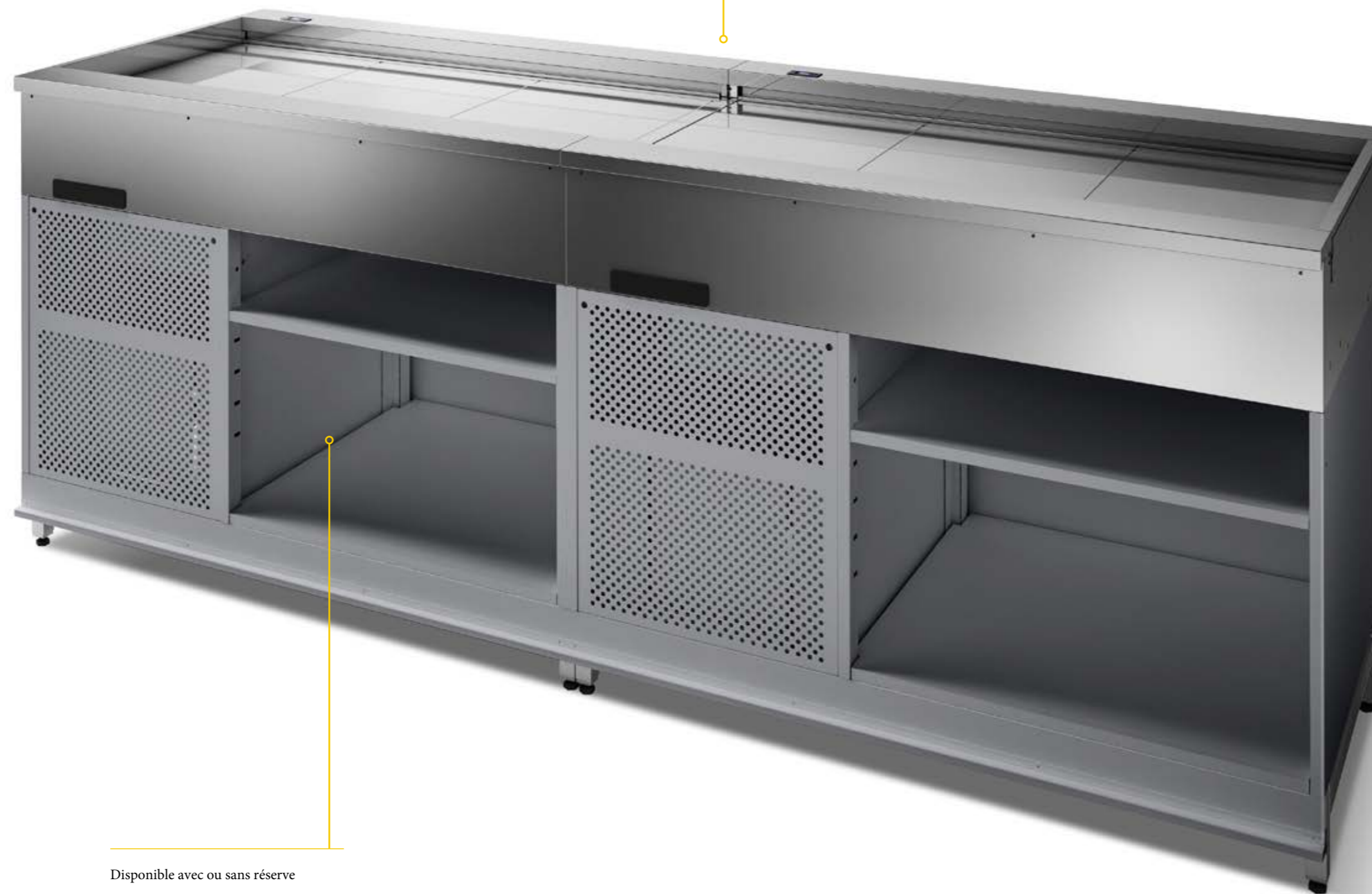
Vitrage en verre trempé  
avec finition extra-claire  
avec éclairage LED

Disponible sans le côté  
opérateur et le côté client pour  
personnalisation complète

DPN80-C

## Canalisations des réservoirs

La canalisation des deux vitrines permet une exposition parfaite



Disponible avec ou sans réserve

DPN80-C

# Vitrines



**Vitrine ouverte** (solo extra EU)

**H 117**

5.700 K  
4.000 K



**Vitrine fixe avec LED et portes coulissantes**

**H 117**

5.700 K  
4.000 K

DPN80-C

## vitrine avec/sans ouverture

Vitrine peut être ouverte



Vitrine pouvant être ouverte avec LED et portes coulissantes

**H 117**



5.700 K  
4.000 K

Vitrine peut être ouverte



Tablettes chauffantes et éclairées (en option)

Vitrine pouvant être ouverte avec LED et portes coulissantes

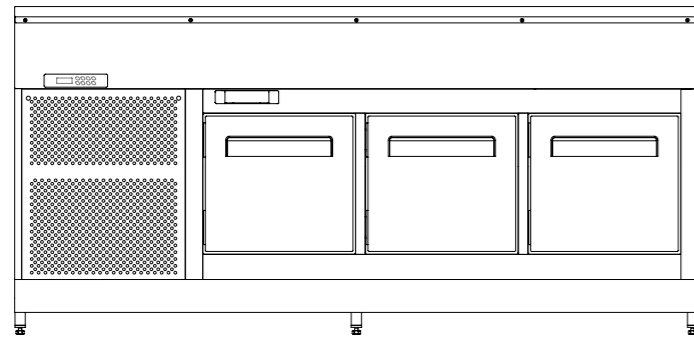
**H 135**



5.700 K  
4.000 K

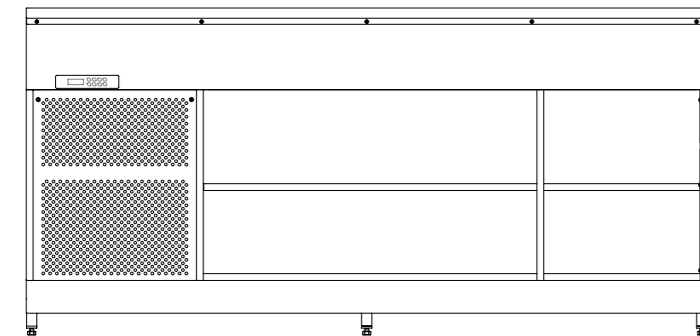
DPN80

## Aménagement arrière



### Avec réserve froide

Lungh.	UCB	UCR
100	-	-
125	-	2 portes
150	2 portes	2 portes
175	2 portes	3 portes
200	2 ou 3 portes	2 ou 3 portes
TDX	-	-
TSX	-	-



### Sans réserve

Caisson arrière avec étagères  
réglables en hauteur

DPN80

## Cuve personnalisable



Intérieur de la cuve  
personnalisable

Nero RAL 9004  
Couleur au choix



Cuve chaude en céramique  
Gris foncé

# Sections

## TN RV TN

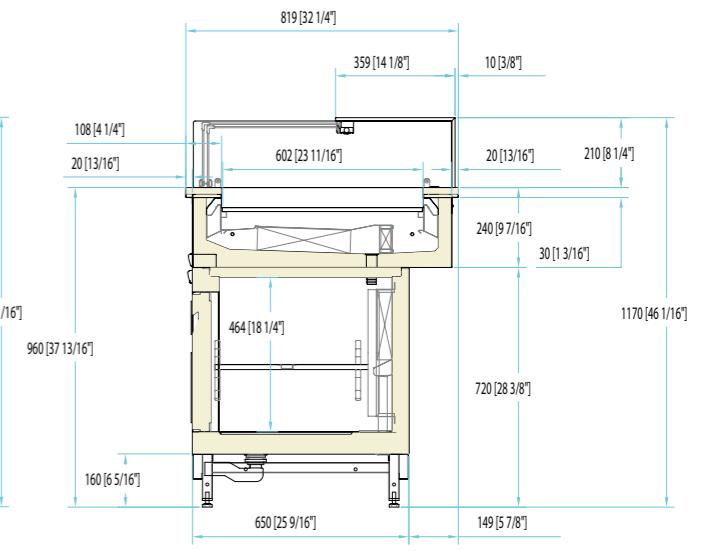
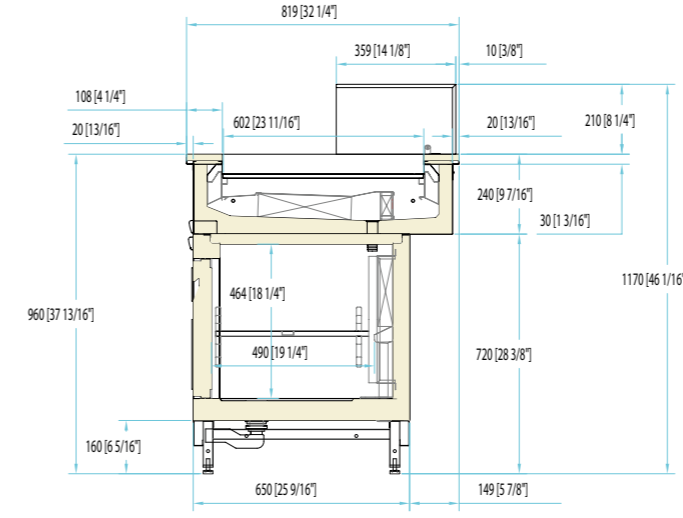
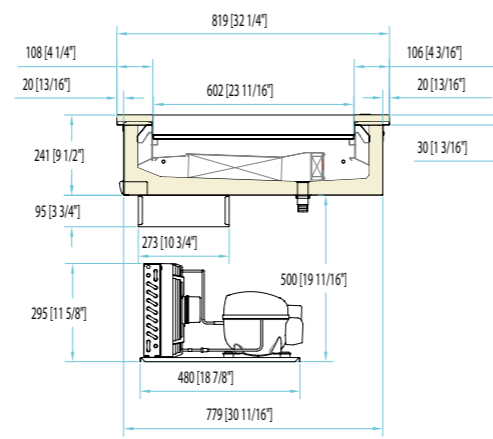
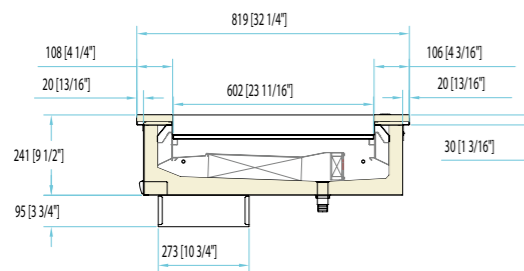
## RV PC TN

## RV CH

**H 117-135**  
**P 80**  
 L 100-125-150-175-200  
 TDX150-TSX150

**TN RV** - Ventilée  
**TN RV** - Ventilée avec cellule de réserve  
**TN RV PC** - Ventilée avec plan de travail chaud  
**TN RV PC** - Ventilé avec surface chaude et cellule de réserve

**TN RV CH** - Ventilé chocolat  
**TN RV CH** - Ventilé chocolat avec cellule de réserve  
**TC S** - Chaleur sèche

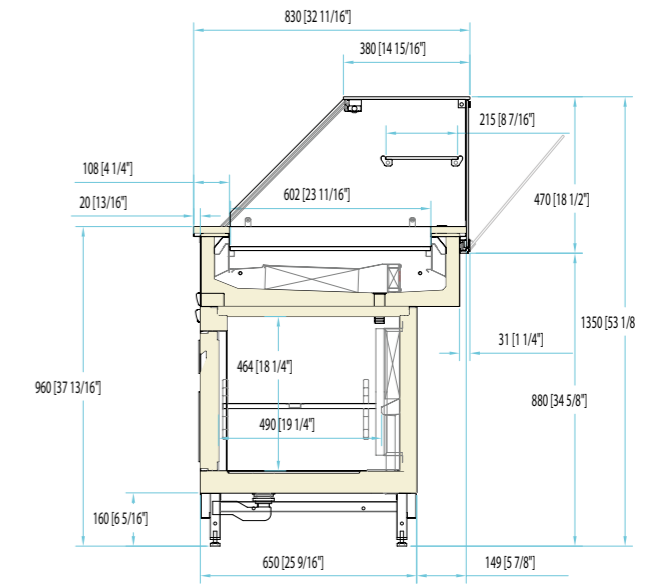
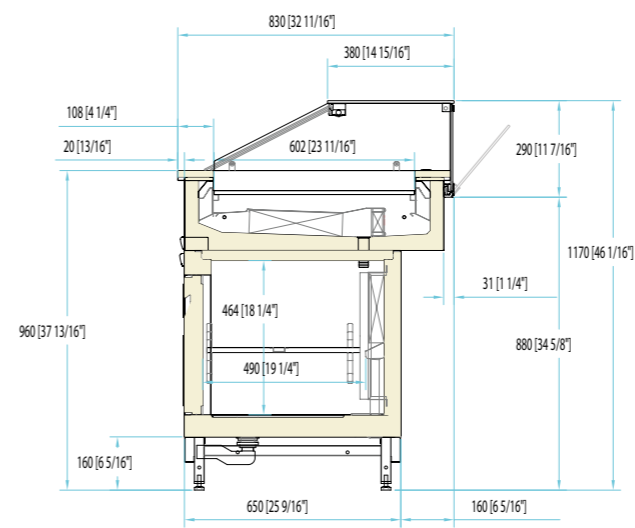
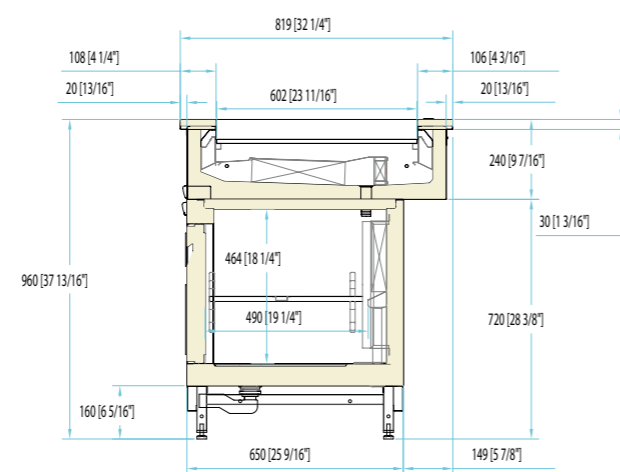
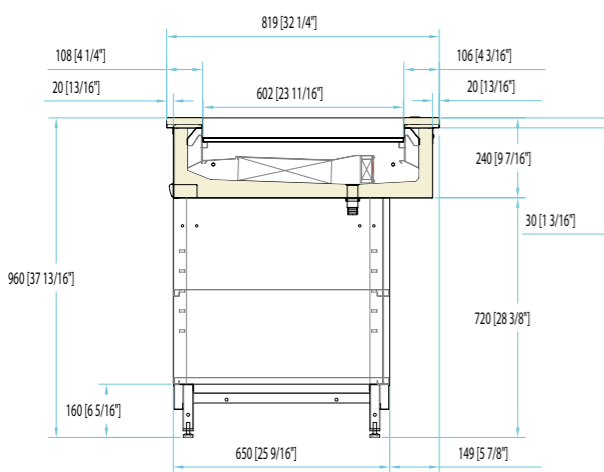


Cuve

Cuve avec unité de condensation connectée

H117 Vitrine lumineuse + cuve avec socle et cellule

H117 Vitrine lumineuse + cuve avec socle et cellule



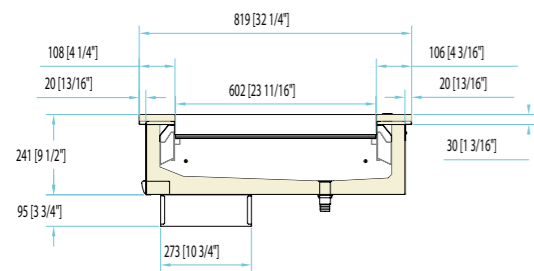
Cuve base neutre

Cuve avec base et cellule

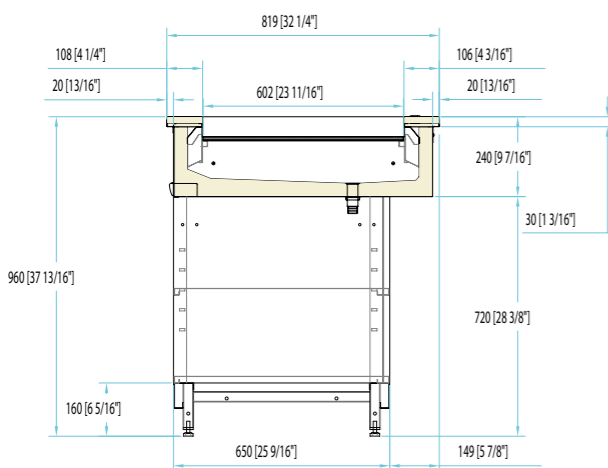
H117 Vitrine lumineuse + cuve avec socle et cellule

H135 Vitrine lumineuse + cuve avec socle et cellule

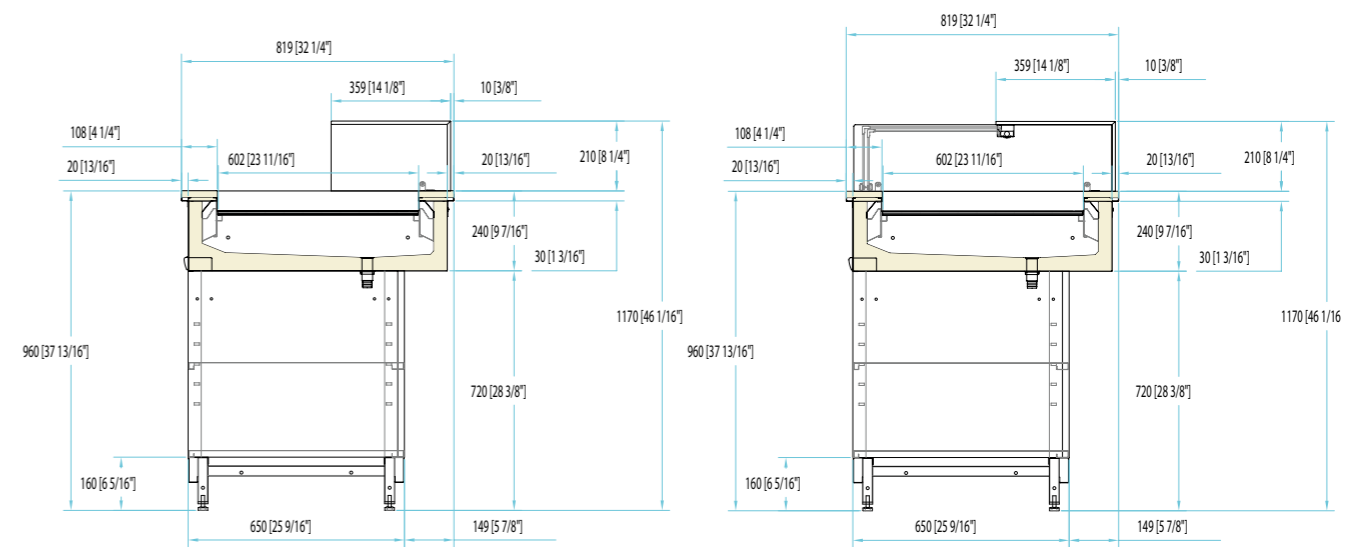
# Section TC S



Cuve

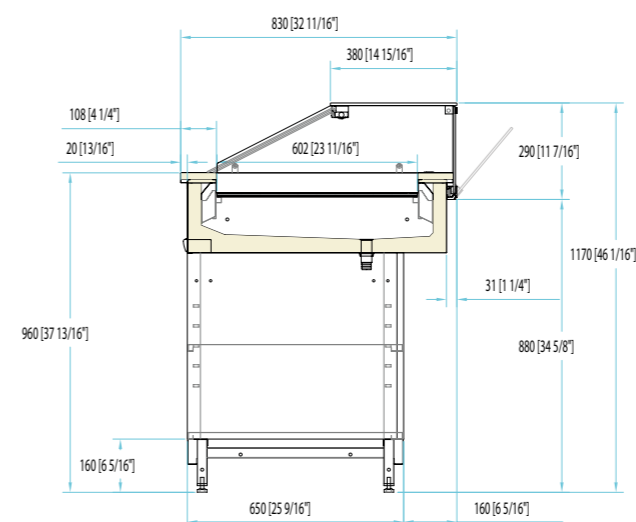


Cuve base neutre

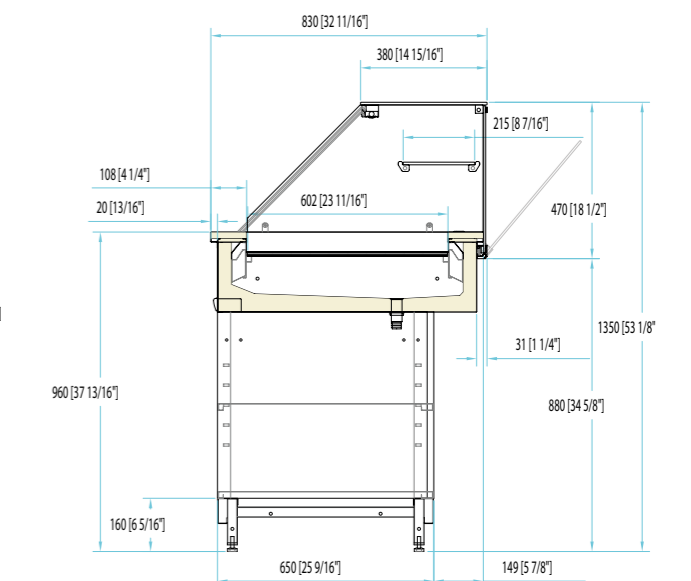


H117 Vitrine ouverte + cuve avec socle

H117 Vitrine ouverte + cuve avec socle



H117 Vitrine ouverte + cuve avec socle



H135 Vitrine ouverte + cuve avec socle



# Dati Tecnici

## UC BORDO

LONGUEUR	100	125	150	175	200
Classe	3				
Conditions environnementales	25°C/60% UR				
Température de fonctionnement pâtisserie	-1/+7 °C				
Température de fonctionnement chocolat	+14/+16 °C				
Température de fonctionnement surface chaude	65 °C				
Compresseur [q.té/type]	1/ ermetico				
Dégivrant	Fermata compressore				
Alimentation [V/Hz]	230/50				
Réfrigéré	R290				

## VENTILATA

Taux d'extraction de chaleur / demande de réfrigération (Ørun) [W @ -10]	721	721	934	934	1099
Absorption à l'état d'équilibre [W/A]	411/2,9	418/3	498/3,6	504/3,65	567/4,1
Absorption en givrage [W/A]	56/0,4	63/0,45	78/0,56	84/0,61	97/0,7
Classe énergétique					

## CHOCOLAT

Taux d'extraction de chaleur / demande de réfrigération (Ørun) [W @ -10]	721	721	721	934	1099
Absorption à l'état d'équilibre [W/A]	595/2,69	502/2,72	597/3,2	603/3,3	788/4,3
Absorption en givrage [W/A]	242/1,32	249/1,35	307/1,66	313/1,7	450/2,44

## SECHE

Absorption à l'état d'équilibre [W/A]	740/3,6	930/4,5	1120/5,4	1320/6,4	1500/7,2
---------------------------------------	---------	---------	----------	----------	----------

## GRUPEFRIGORIFIQUE A DISTANCE VENTILÉE

LONGUEUR	100	125	150	175	200
Réfrigéré	R404A/ R452A				
Classe climatique	4				
Conditions environnementales	30°C/55% UR				
Dégivrant	Fermata compressore				
Alimentation [V/Hz]	230/50				
Statique [W/A]	56	63	78	84	97
Unité de condensation à absorption [W]	486	486	760	760	660
Poids de l'unité de condensation [kg]	14,8	14,8	20	20	25,5
Dimensions groupe de condensation LxPxH [mm]	480x330x295	480x330x295	500x330x297	500x330x297	490x385x295
Tuyaux : Liquide / Aspiration 0-15 mt	12/8	12/8	12/8	12/8	12/8
Tuyaux : Liquide / Aspiration 16-30 mt	14/8	14/8	14/8	14/8	14/8

## GRUPEFRIGORIFIQUE CHOCOLAT

LONGUEUR	100	125	150	175	200
Réfrigéré	R404A/ R452A				
Classe climatique	4				
Conditions environnementales	30°C/55% UR				
Dégivrant	Fermata compressore				
Alimentation [V/Hz]	230/50				
Statique [W/A]	243	249	307	313	450
Unité de condensation à absorption [W]	486	486	486	760	760
Poids de l'unité de condensation [kg]	14,8	14,8	14,8	20	25,5
Dimensions groupe de condensation LxPxH [mm]	480x330x295	480x330x295	480x330x295	500x330x297	500x330x297
Tuyaux : Liquide / Aspiration 0-15 mt	12/8	12/8	12/8	12/8	12/8
Tuyaux : Liquide / Aspiration 16-30 mt	14/8	14/8	14/8	14/8	14/8



**SNK80-B**

**VITRINE  
SNACKING  
EXPOSITION BASSE**

SNK80-B

# Vitrine exposition basse

H 117-135

P 80

L 100-125-150-175-200

TN RS - Statique

TN RS - Statique avec cellule de réserve

TN RS PC - Statique avec surface chaude

TN RS PC - Statique avec surface chaude et cellule de réserve

TN RV - Ventilé

TN RV - Ventilé avec cellule de réserve

TN RV PC - Ventilé avec surface chaude

TN RV PC - Ventilé avec surface chaude et cellule de réserve

TN RV CH - Ventilé chocolat

TN RV CH - Ventilé chocolat avec cellule de réserve

TC S - Sèche

TC BM - Bain-marie

aria

R290



SNK80-B

# Vitrine exposition basse

**H 117-135**  
**P 80**  
**L TDX150-TSX150**

**TN RV** - Ventilé  
**TN RV PC** - Ventilé avec surface chaude  
**TC S** - Sèche

**TN RS** - Statique  
**TN RS PC** - Statique avec surface chaude  
**TN RV CH** - Ventilé chocolat

aria  
R290



**SNK80-B**

## Vitrine snack exposition basse Sèche

**H 117-135**

**P 80**

L 100-125-150-175-200

TDX150 - TSX150

Cuve chaude en  
céramique  
Gris foncé



Le réservoir abrite une surface chauffée en céramique anti-rayures stratifiée avec du verre chauffant, qui peut être facilement retirée pour le nettoyage grâce à la poignée en acier inoxydable.

La température de fonctionnement sur la surface chaude peut être réglée électroniquement jusqu'à 80°C maximum.

**SNK80-B**

## Vitrine snack exposition basse Table chauffante bain-marie

**H 117-135**

**P 80**

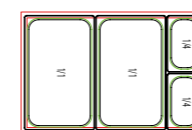
L 100-125-150

Chargement / déchargement  
manuel de l'eau avec système de  
sécurité "trop plein"

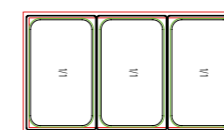
Ventilateurs anti-buée avant



L100



L125



L150



SNK80-B

## Configuration des vitrines

Vitrine peut être ouverte



Vitrine pouvant  
être ouverte avec  
LED et portes  
coulissantes

**H 117**

5.700 K  
4.000 K

Vitrine peut être ouverte



Tablettes chauffantes et  
éclairées (en option)

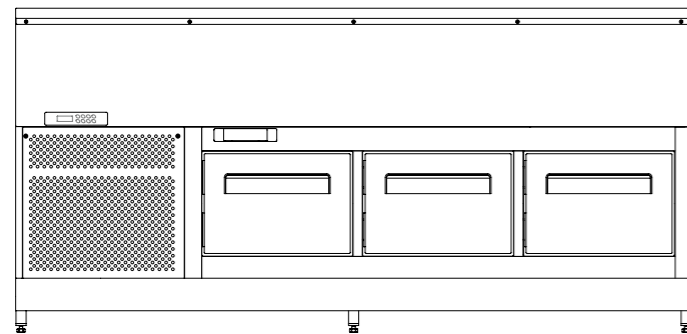
Vitrine pouvant  
être ouverte avec  
LED et portes  
coulissantes

**H 135**

5.700 K  
4.000 K

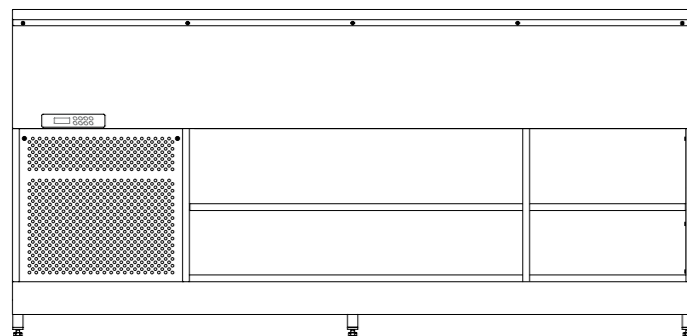
SNK80-B

## Aménagement arrière



### Avec réserve froide

Lungh.	UCB	UCR
100	-	-
125	-	2 portes
150	2 portes	2 portes
175	2 portes	3 portes
200	2 ou 3 portes	2 ou 3 portes
TDX	-	-
TSX	-	-



### Sans réserve

Caisson arrière avec étagères  
réglables en hauteur

SNK80-B

## Personnalisation des cuves



Cuve réfrigérée ventilée

Intérieur en acier  
inoxydable AISI 304

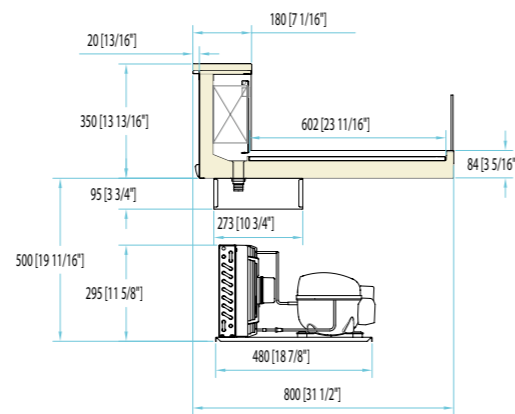
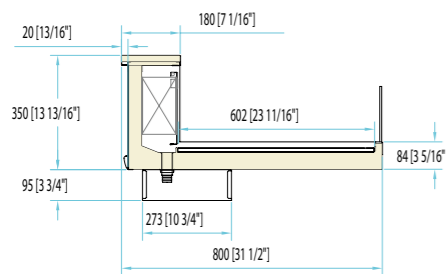


Cuve intérieur,  
personnalisation complète

Nero RAL 9004  
Couleur au choix

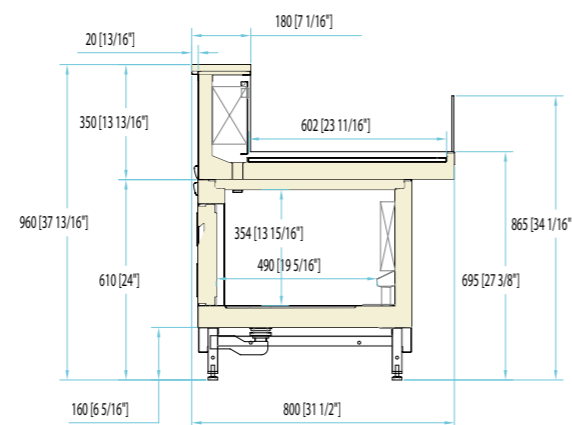
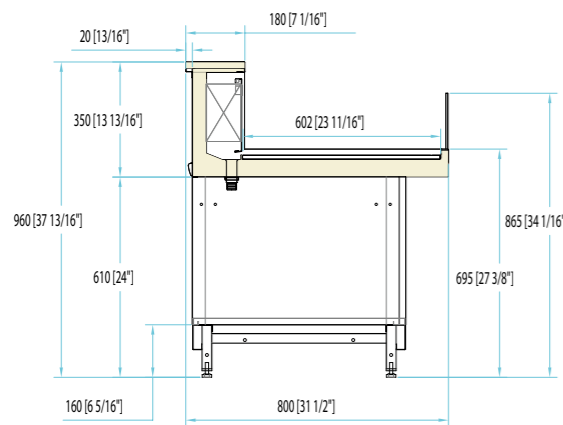
Sections  
TN RS TN  
RS PC

**H 117-135**  
**P 80**  
L 100-125-150-175-200  
TDX150-TSX150



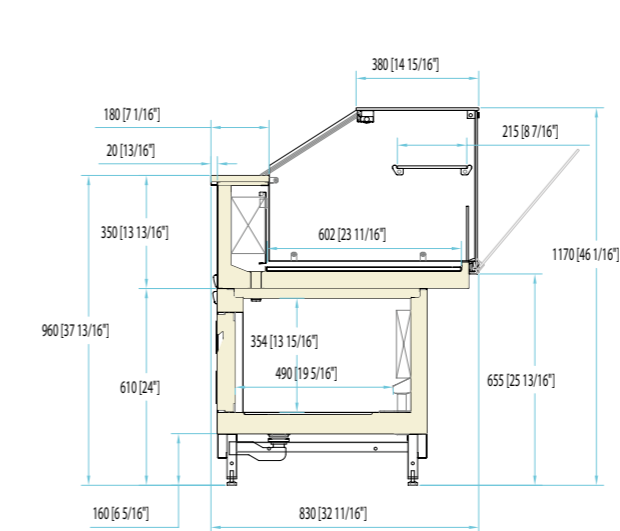
Cuve

Cuve avec unité de condensation connectée

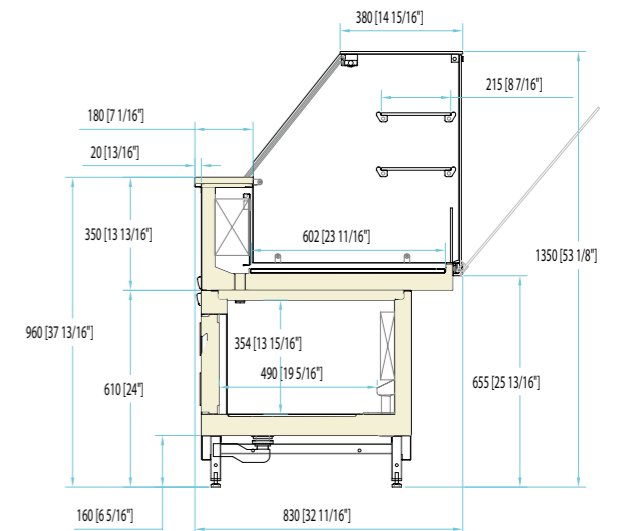


Cuve base neutre

Cuve avec base et cellule



H117 Vitrine ouverte éclairée + cuve avec socle et cellule

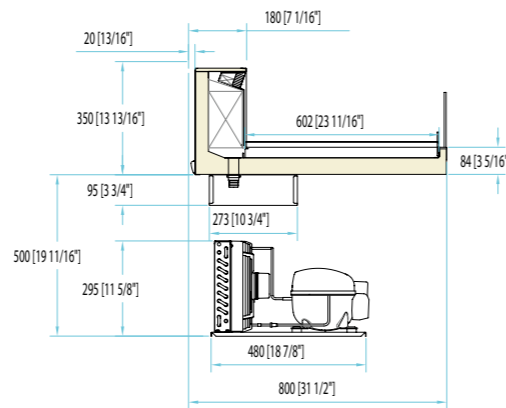
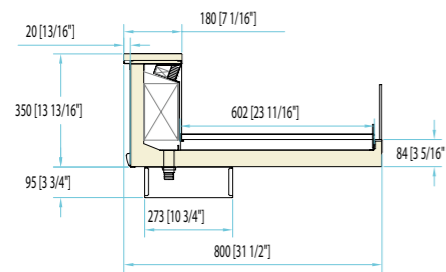


H135 Vitrine ouverte éclairée + cuve avec socle et cellule



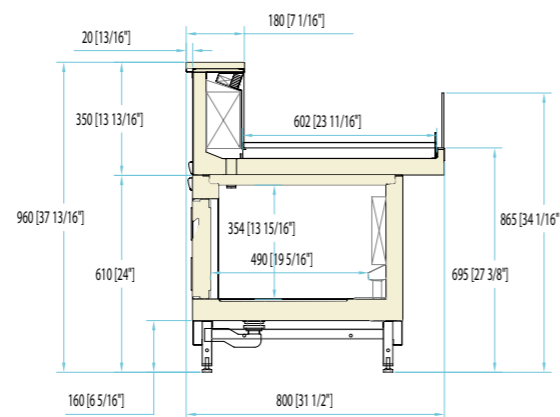
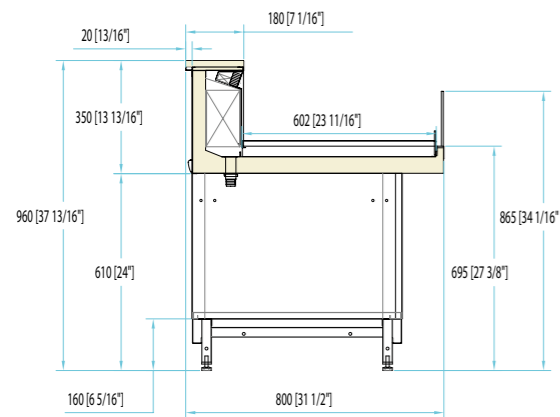
Sezioni  
TN RV  
TN RV PC  
TN RV CH

H 117-135  
P 80  
L 100-125-150-175-200  
TDX150-TSX150



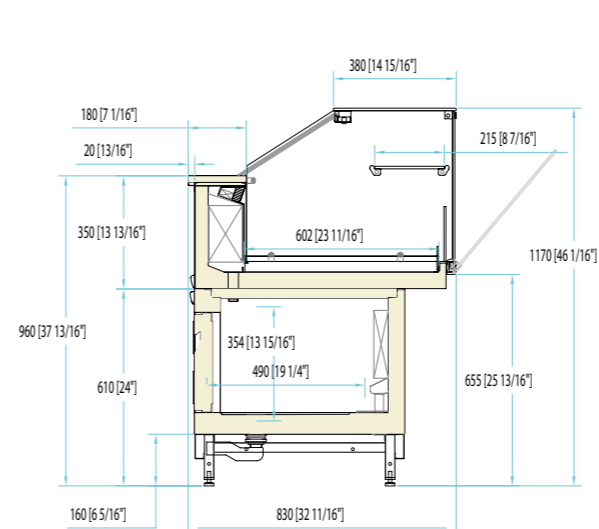
Cuve

Cuve avec unité de condensation connectée

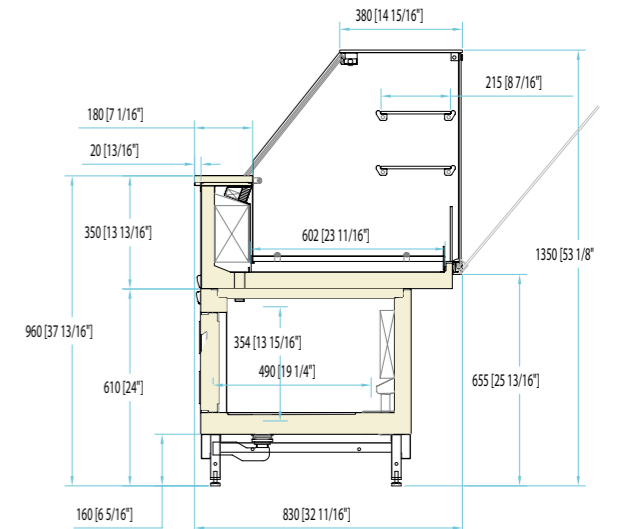


Cuve base neutre

Cuve avec base et cellule



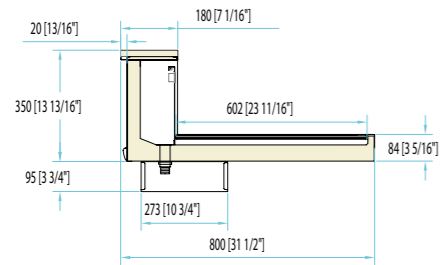
H117 Vitrine ouverte éclairée + cuve avec socle et cellule



H135 Vitrine ouverte éclairée + cuve avec socle et cellule

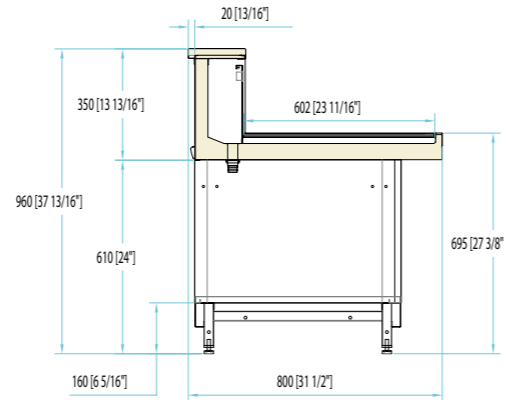
## SNK80-B

### Section TC S



Cuve

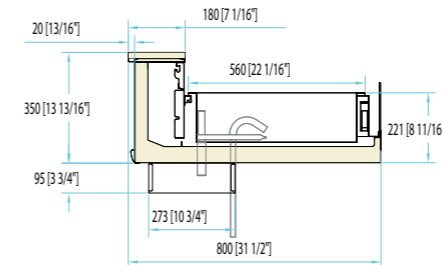
### H 117-135 P 80 L 100-125-150-175-200 TDX150-TSX150



Cuve avec socle

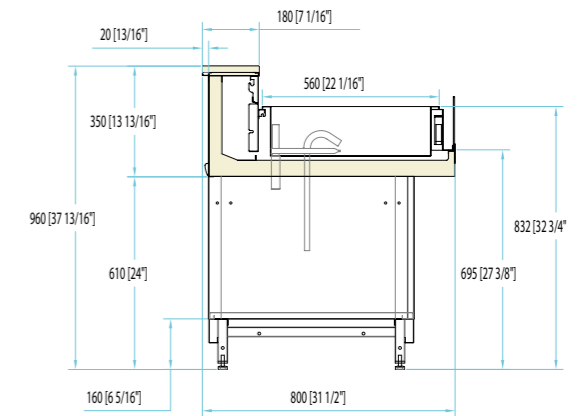
## SNK80-B

### Section TC BM

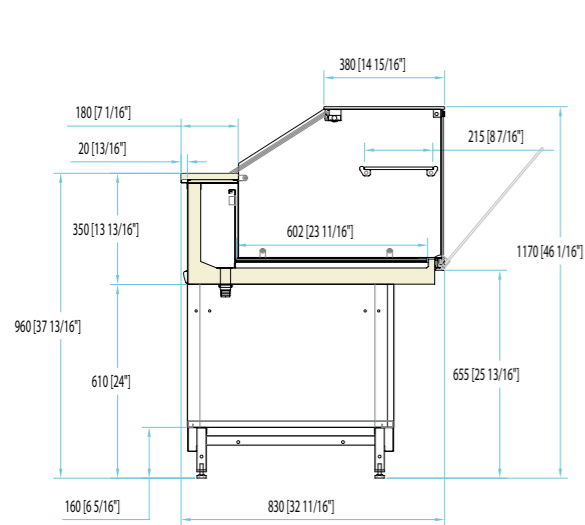


Cuve

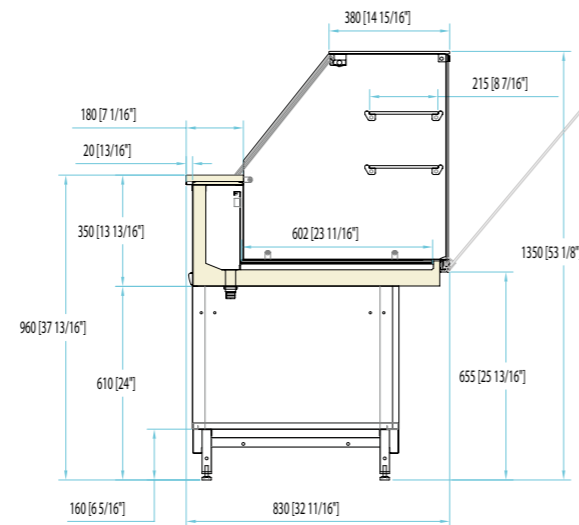
### H 117-135 P 80 L 100-125-150



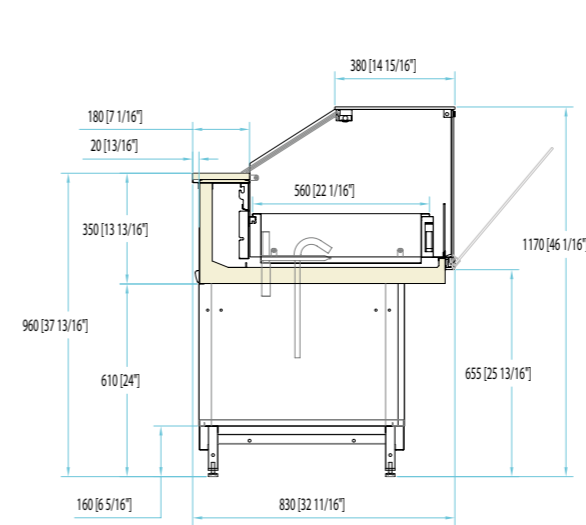
Cuve avec socle



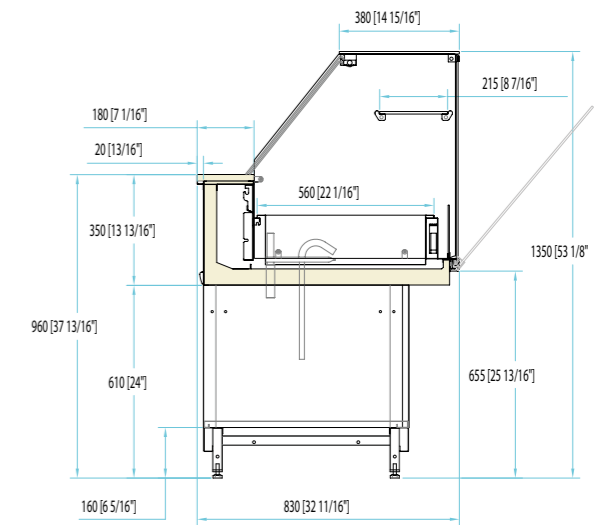
H117 Vitrine ouverte éclairée + cuve avec socle et cellule



H135 Vitrine ouverte éclairée + cuve avec socle et cellule



H117 Vitrine ouverte éclairée + cuve avec socle et cellule



H135 Vitrine ouverte éclairée + cuve avec socle et cellule

# Dati tecnici

## UNITE INTEGRÉE

LONGUEUR	100	125	150	175	200
Classe	3				
Conditions environnementales	25°C/60% UR				
Température de fonctionnement pâtisserie	+4/+8 °C				
Température de fonctionnement chocolat	+14/+16 °C				
Température de fonctionnement surface chaude	65 °C				
Compresseur [q.té/type]	1/ ermetico				
Dégivrant	Fermata compressore				
Alimentation [V/Hz]	230/50				
Réfrigéré	R290				

## VENTILÉ

Heat extraction rate/Richiesta Frigo (Ørun) [W@-10]	721	721	934	934	1099
Assorbimento a regime [W/A]	411/2,9	418/3	498/3,6	504/3,65	567/4,1
Assorbimento in sbrinamento [W/A]	56/0,4	63/0,45	78/0,56	84/0,61	97/0,7
Classe Energetica					

## STATIQUE

	g				
Taux d'extraction de chaleur / demande de réfrigération (Ørun) [W @ -10]	721	721	721	934	1099
Absorption à l'état d'équilibre [W/A]	296/2,14	302/2,2	347/2,5	353/2,56	408/2,9
Absorption en givrage [W/A]	43/0,3	49/0,35	57/0,41	63/0,46	70/0,5

## CHOCOLAT

Taux d'extraction de chaleur / demande de réfrigération (Ørun) [W @ -10]	721	721	721	934	934w
Absorption à l'état d'équilibre [W/A]	595/2,69	502/2,72	597/3,2	603/3,3	788/4,3
Absorption en givrage [W/A]	242/1,32	249/1,35	307/1,66	313/1,7	450/2,44

## SECHE

Absorption à l'état d'équilibre [W/A]	740/3,6	930/4,5	1120/5,4	1320/6,4	1500/7,2
---------------------------------------	---------	---------	----------	----------	----------

## GRUPE FRIGORIFIQUE A DISTANCE VENTILÉE

LONGUEUR	100	125	150	175	200
Réfrigéré	R404A/ R452A				
Classe climatique	4				
Conditions environnementales	30°C/55% UR				
Dégivrant	Fermata compressore				
Alimentation [V/Hz]	230/50				
Statique [W/A]	230/50				
Unité de condensation à absorption [W]	56	63	78	84	97
Poids de l'unité de condensation [kg]	486	486	760	760	660
Dimensions groupe de condensation LxPxH [mm]	14,8	14,8	20	20	25,5
Tuyaux : Liquide / Aspiration 0-15 mt	480x330x295	480x330x295	500x330x297	500x330x297	490x385x295
Tuyaux : Liquide / Aspiration 16-30 mt	12/8	12/8	12/8	12/8	12/8
	14/8	14/8	14/8	14/8	14/8

## GRUPE FRIGORIFIQUE A DISTANCE STATIQUE

LONGUEUR	100	125	150	175	200
Réfrigéré	R404A/ R452A				
Classe climatique	4				
Conditions environnementales	30°C/55% UR				
Dégivrant	Fermata compressore				
Alimentation [V/Hz]	230/50				
Statique [W/A]	43	49	57	63	70
Unité de condensation à absorption [W]	486	486	486	760	660
Poids de l'unité de condensation [kg]	14,8	14,8	14,8	20	20
Dimensions groupe de condensation LxPxH [mm]	480x330x295	480x330x295	480x330x295	500x330x297	500x330x297
Tuyaux : Liquide / Aspiration 0-15 mt	12/8	12/8	12/8	12/8	12/8
Tuyaux : Liquide / Aspiration 16-30 mt	14/8	14/8	14/8	14/8	14/8

## GRUPE FRIGORIFIQUE CHOCOLAT

LONGUEUR	100	125	150	175	200
Réfrigéré	R404A/ R452A				
Classe climatique	4				
Conditions environnementales	30°C/55% UR				
Dégivrant	Fermata compressore				
Alimentation [V/Hz]	230/50				
Statique [W/A]	243	249	307	313	450
Unité de condensation à absorption [W]	486	486	486	760	760
Poids de l'unité de condensation [kg]	14,8	14,8	14,8	20	20
Dimensions groupe de condensation LxPxH [mm]	480x330x295	480x330x295	480x330x295	500x330x297	500x330x297
Tuyaux : Liquide / Aspiration 0-15 mt	12/8	12/8	12/8	12/8	12/8
Tuyaux : Liquide / Aspiration 16-30 mt	14/8	14/8	14/8	14/8	14/8



SNK80-A

VITRINE S NACKING  
EXPOSITION HAUTE

SNK80-A

# Vitrine snacking exposition haute

H 117-135

P 80

L 100-125-150-175-200

TN RV - Ventilé

TN RV - Ventilé avec surface chaude

TN RV PC - Ventilé avec surface chaude

TN RV PC - Ventilé avec surface chaude et cellule de réserve

TN RV CH - Ventilé chocolat

TN RV CH - Ventilé chocolat avec cellule de réserve

TC S - Sèche

aria

R290



SNK80-A

# Vitrine snacking d'angle exposition haute

**H 117-135**  
**P 80**  
L TDX150-TSX150

TN RV - Ventilé  
TN RV PC - Ventilé avec surface chaude  
TN RV CH - Ventilé chocolat  
TC S - Sèche

aria  
R290



SNK80-A

# Vitrines

Vitrine peut être ouverte



Vitrine pouvant être ouverte avec LED et portes coulissantes

**H 117**

5.700 K  
4.000 K

Vitrine peut être ouverte

Tablettes chauffantes et éclairées (en option)

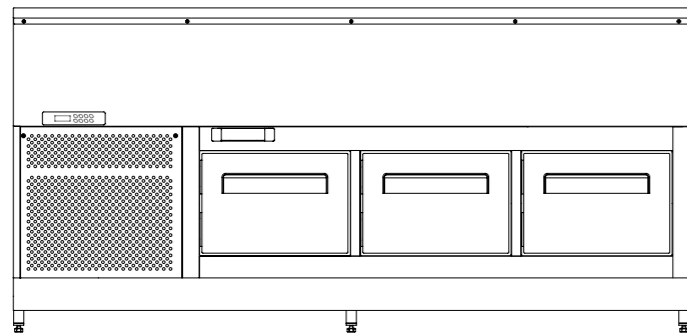


Vitrine pouvant être ouverte avec LED et portes coulissantes

**H 135**

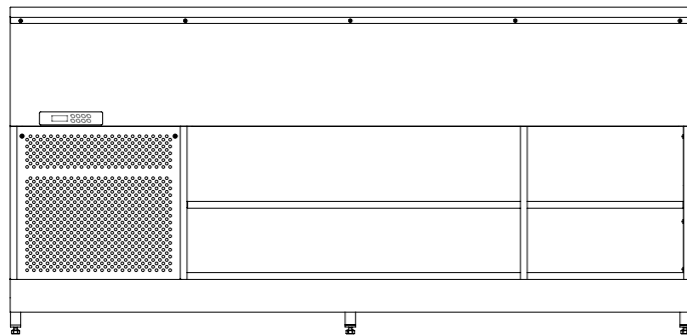
5.700 K  
4.000 K

## Allestimento posteriore



### Avec réserve froide

Lungh.	UCB	UCR
100	-	-
125	-	2 portes
150	2 portes	2 portes
175	2 portes	3 portes
200	2 ou 3 portes	2 ou 3 portes
TDX	-	-
TSX	-	-



### Sans réserve

Caisson arrière avec étagères réglables en hauteur

## Personalizzazione vasche



Intérieur du réservoir,  
profil avant et profils  
latéraux personnalisables.

Noir RAL 9004  
RAL au choix



cuve en matériau  
céramique Laminam™  
gris foncé

Noir RAL 9004  
RAL au choix



# Sezioni

## TN RV

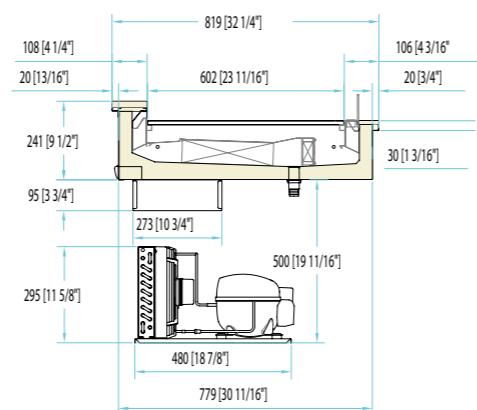
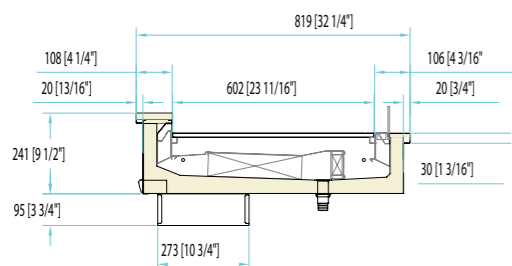
## TN RV PC

## TN RV CH

**H 117-135**  
**P 80**  
 L 100-125-150-175-200  
 TDX150-TSX150

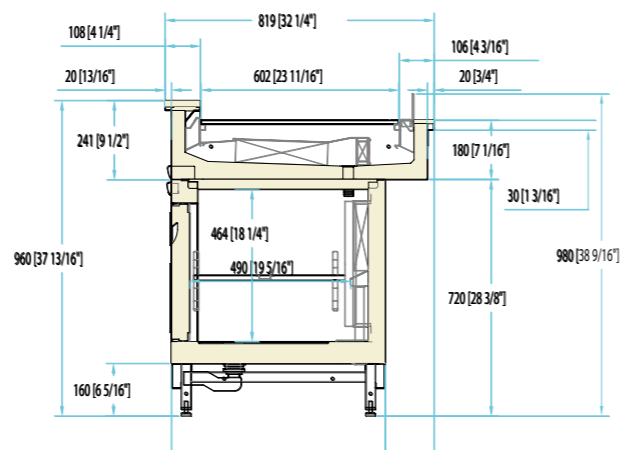
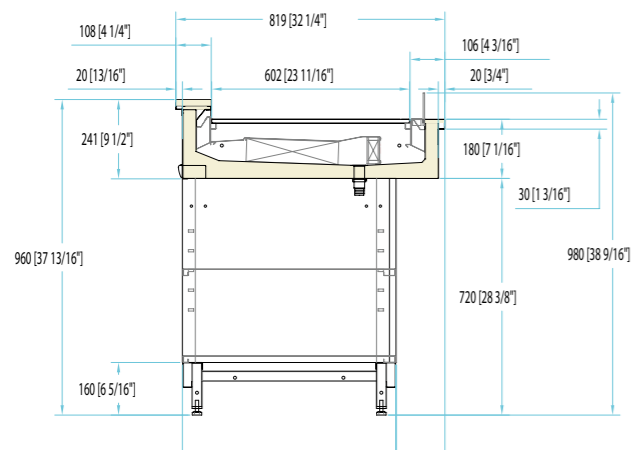
**TN RV** - Ventilé  
**TN RV** - Ventilé avec cellule de réserve  
**TN RV PC** - Ventilé avec surface chaude  
**TN RV PC** - Ventilé avec surface chaude et cellule de réserve

**TN RV CH** - Ventilé chocolat  
**TN RV CH** - Ventilé chocolat avec cellule de réserve  
**TC S** - Sèche



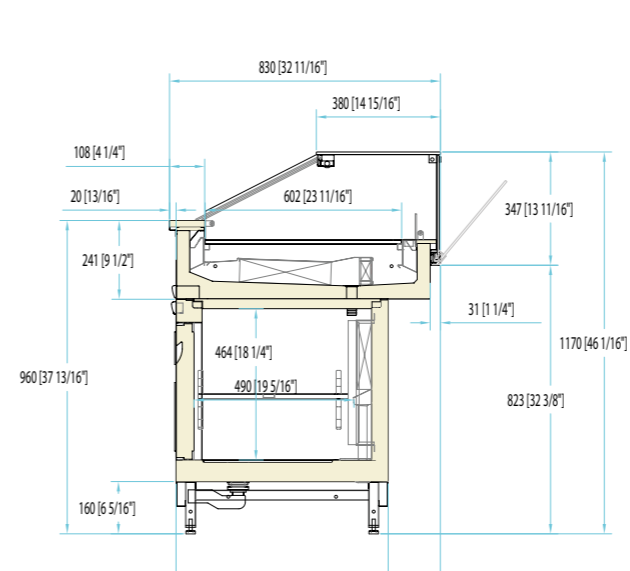
Cuve

Cuve avec unité de condensation connectée

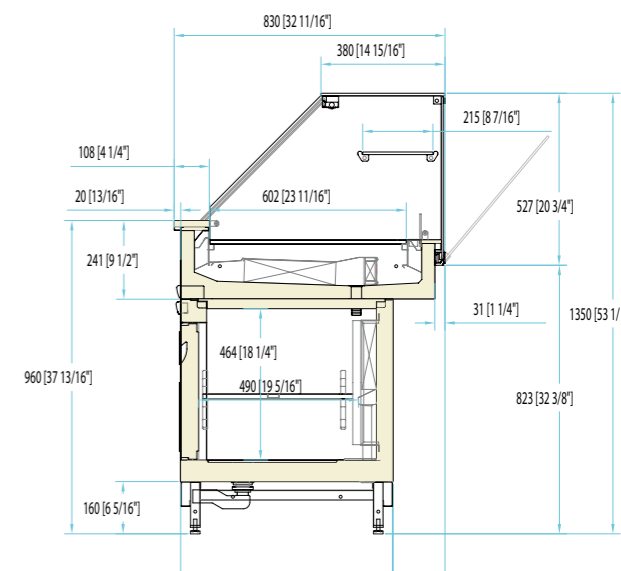


Cuve base neutre

Cuve avec base et cellule



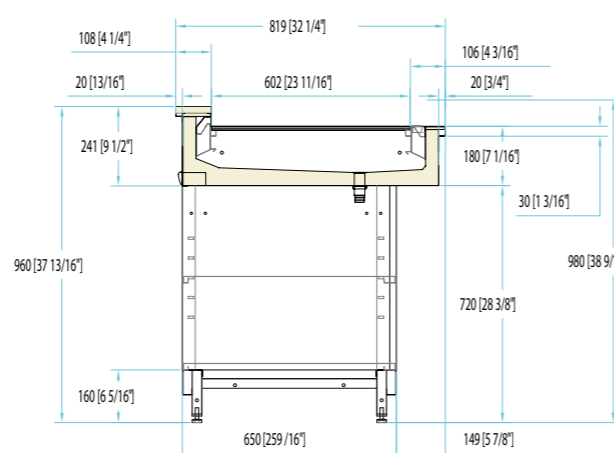
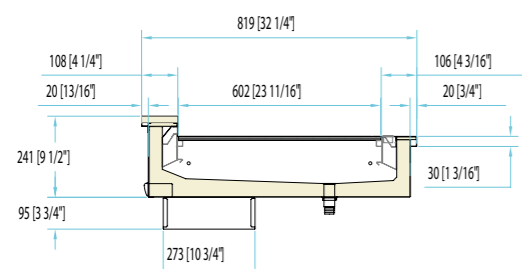
H117 Vitrine ouverte éclairée + cuve avec socle et cellule



H135 Vitrine ouverte éclairée + cuve avec socle et cellule

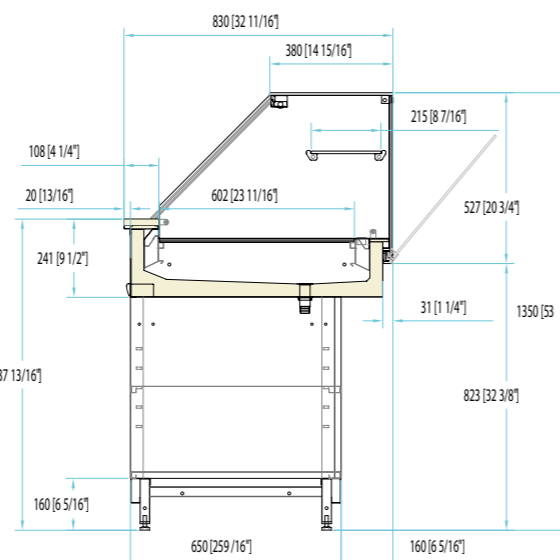
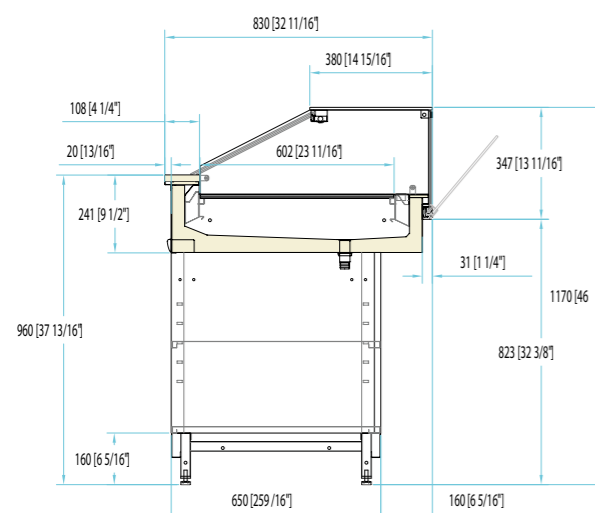
# Section TC S

**H 117-135**  
**P 80**  
 L 100-125-150-175-200  
 TDX150-TSX150



Cuve

Cuve base neutre



H117 Vitrine ouverte éclairée + cuve avec socle et cellule

H135 Vitrine ouverte éclairée + cuve avec socle et cellule

# Fiche technique

## UNITE INTEGRÉE

LONGUEUR	100	125	150	175	200
Classe	3				
Conditions environnementales	25°C/60% UR				
Température de fonctionnement pâtisserie	-1/+7 °C				
Température de fonctionnement chocolat	+14/+16 °C				
Température de fonctionnement surface chaude	65 °C				
Compresseur [q.té/type]	1/ ermetico				
Dégivrant	Fermata compresseur				
Alimentation [V/Hz]	230/50				
Réfrigéré	R290				

## VENTILÉE

Taux d'extraction de chaleur / demande de réfrigération (Ørun) [W @ -10]	721	721	934	934	1099
Absorption à l'état d'équilibre [W/A]	411/2,9	418/3	498/3,6	504/3,65	567/4,1
Absorption en givrage [W/A]	56/0,4	63/0,45	78/0,56	84/0,61	97/0,7
Classe énergétique	F	G	G	G	G

## CHOCOLAT

	721	721	721	934	1099
Absorption à l'état d'équilibre [W/A]	595/2,69	502/2,72	597/3,2	603/3,3	788/4,3
Absorption en givrage [W/A]	242/1,32	249/1,35	307/1,66	313/1,7	450/2,44

## SECHE

Absorption à l'état d'équilibre [W/A]	740/3,6	930/4,5	1120/5,4	1320/6,4	1500/7,2
---------------------------------------	---------	---------	----------	----------	----------

## GROUPE FRIGORIFIQUE A DISTANCE VENTILÉE

LONGUEUR	100	125	150	175	200
Réfrigéré	R404A/ R452A				
Classe climatique	4				
Conditions environnementales	30°C/55% UR				
Dégivrant	Fermata compresseur				
Alimentation [V/Hz]	230/50				
Statique [W/A]	56	63	78	84	97
Unité de condensation à absorption [W]	486	486	760	760	660
Poids de l'unité de condensation [kg]	14,8	14,8	20	20	25,5
Dimensions groupe de condensation LxPxH [mm]	480x330x295	480x330x295	500x330x297	500x330x297	490x385x295
Tuyaux : Liquide / Aspiration 0-15 mt	12/8	12/8	12/8	12/8	12/8
Tuyaux : Liquide / Aspiration 16-30 mt	14/8	14/8	14/8	14/8	14/8

## GROUPE FRIGORIFIQUE CHOCOLAT

LONGUEUR	100	125	150	175	200
Réfrigéré	R404A/ R452A				
Classe climatique	4				
Conditions environnementales	30°C/55% UR				
Dégivrant	Fermata compresseur				
Alimentation [V/Hz]	230/50				
Statique [W/A]	243	249	307	313	450
Unité de condensation à absorption [W]	486	486	486	760	760
Poids de l'unité de condensation [kg]	14,8	14,8	14,8	20	25,5
Dimensions groupe de condensation LxPxH [mm]	480x330x295	480x330x295	480x330x295	500x330x297	500x330x297
Tuyaux : Liquide / Aspiration 0-15 mt	12/8	12/8	12/8	12/8	12/8
Tuyaux : Liquide / Aspiration 16-30 mt	14/8	14/8	14/8	14/8	14/8



**DLT80**

**VITRINE  
A GLACE**

DLT80

# Vitrine à glace

**H 117-135**  
**P 80**  
**L 125**

TB/TN RV - Ventilé latérale



Verre chauffant à faible émission  
avant et supérieur.  
Vitres latérales feuilletées  
chauffantes. Eclairage led.

Système de fermeture avec portes  
coulissantes en méthacrylate transparent  
avec système de glissement facile.

Système de verrouillage de nuit  
avec des panneaux isolés qui interagissent avec  
le contrôleur bloquant les dégivrages. Tout cela  
permet d'importantes économies d'énergie et  
une parfaite conservation de la glace.

La prise d'air arrière permet de ne  
pas insérer de prises d'air dans le  
panneau avant.

Canalisation entre plusieurs éléments  
d'un même service et combinable avec  
l'ensemble de la ligne drop-in.

Base en acier avec pieds  
réglables. Roues en  
option.



DLT80

## Canaliser avec d'autres éléments

FLT80-C  
DPN80-C  
SNK80-A

Alignement parfait avec la ligne drop-in grâce  
à la hauteur totale depuis le sol de 117 cm et la  
profondeur de seulement 80 cm.



DLT80 peut être aligné avec les vitrines FLT80, DPN80 et  
SNK80-A aussi bien en profondeur 80 cm qu'en hauteur 117 et  
135 cm.

La prise d'air arrière permet  
ne pas insérer de prises d'air dans le panneau avant,  
permettant des aménagements sans interruptions visuelles.

# Double température et configuration du réservoir



## Température négative -18°C

Les deux réservoirs fonctionnent à des températures négatives avec la possibilité de différencier les températures.



## Température Négative -18°C et Positive +4°C

Chacun des deux réservoirs peut fonctionner à la fois en températures positives et négatives indépendamment, il est donc possible d'afficher la crème glacée et la pâtisserie ensemble !



## Température Positiva +4 °C

Les deux réservoirs fonctionnent à des températures positives avec la possibilité de différencier les températures.



5 Lt  
360 x 165 x 120h



5 Lt  
360 x 250 x 80h



360 x 250 x 80h



360 x 250 x 80h

DLT80 est la seule vitrine professionnelle à double rangée de bacs de 5 litres, dans seulement 80 cm de profondeur. Pour y parvenir, l'équipe du service recherche et développement a breveté un nouveau type de ventilation latérale (brevet) qui permet de minimiser l'espace en profondeur.

Les deux réservoirs peuvent être configurés indépendamment, permettant aux produits d'être affichés en même temps dans des plateaux et sur des étagères. Cette technologie brevetée vous permet de différencier simultanément les températures entre les températures positives et négatives pour mieux conserver et présenter n'importe quel produit de crème glacée ou de pâtisserie.

## Mode nuit Conservation de crème glacée dans la vitrine



La double unité de commande permet un contrôle et un réglage précis des deux réservoirs internes permettant une différence de max 8 ° C entre les deux.

Les couvercles pour la fonction nuit peuvent être positionnés dans le logement spécifique afin d'être toujours à portée de main.

**Fonction jour.**  
La crème glacée est présentée dans des bacs ou des étagères.



**Fonction nuit.**  
La crème glacée est stockée sous les couvercles.



Pour activer le système de conservation des glaces de nuit, appliquez simplement les couvercles au-dessus des bacs. Les capteurs magnétiques détectent la présence des couvercles et modifient le cycle dégivrage en transformant la vitrine en une véritable véranda avec un important avantage opérationnel et d'économie d'énergie.

DLT80

## Configuration des vitrines



Vitrine fixe avec Led  
et portes coulissantes

**H 117**



5.700 K  
4.000 K



Vitrine fixe avec Led  
et portes coulissantes

**H 117**



5.700 K  
4.000 K

**H 135**

5.700 K  
4.000 K

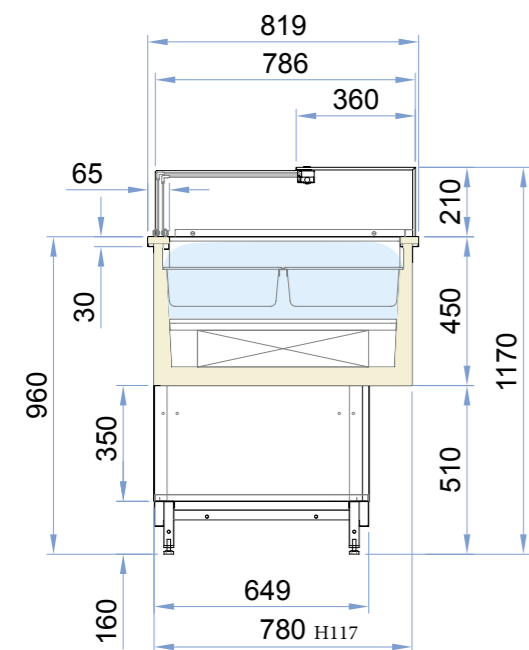


# Section RV TB/ TN

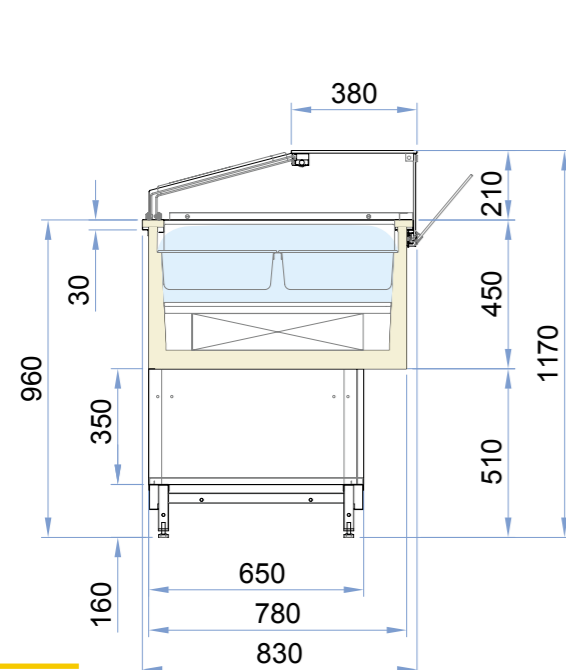
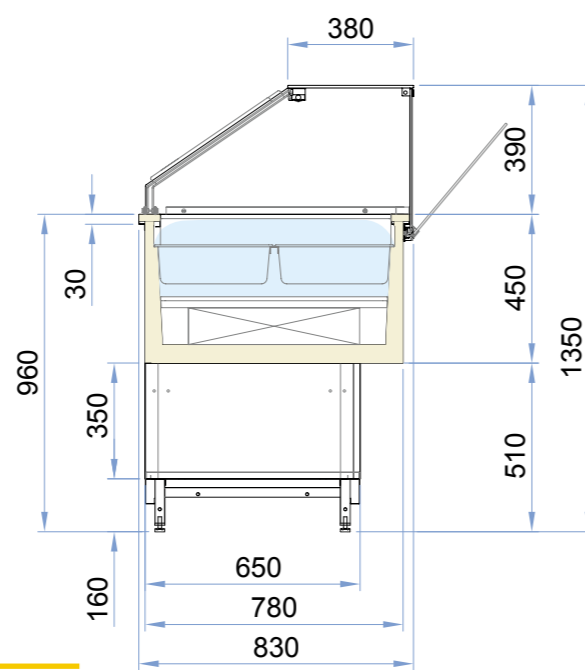
H 117-135

P 80

L 125



Vitrine fixe avec led et portes coulissantes

H117 Vitre ouvrable avec led et portes  
coulissantesH135 Vitre ouvrable avec led et portes  
coulissantes

# Fiche technique

## UNITE INTEGRÉE

Longueur	125
Classe	4
Conditions environnementales	30°C/55% UR
Température de fonctionnement Pâtisserie	+4/+8 °C
Température de fonctionnement Glacier	-20/+2 °C
Compresseurs [q.té / type]	2/ ermetici
Dégivrant	Gas Caldo
Alimentation [V/Hz]	230/50/ 1Ph
Consommation électrique (régime)	1.350 W / 7,5A
Consommation électrique (dégivrage)	1.240 W / 6,6A
Réfrigéré	R290
Poids	150 kg
Classe énergétique	

MTN80

VITRINE  
MULTISERVICES



MTN80

# Vitrine multiservice

**H 117-135**  
**P 80**  
L 100-130-150

aria  
R290



MTN80-S

# Vetrina Multiservice Self

H 117-135  
P 80  
L 100-130-150

TN RV - Ventilé

aria  
R290

Rideau de fermeture nocturne intégré à la façade de la vitre

Système de fermeture avec portes coulissantes à double vitrage et cadre en PVC.

Côtés en double vitrage  
Disponible en deux hauteurs  
H117 et H135

Étagères en verre  
avec éclairage LED



MTN80 Self fournit en option le côté avec la partie supérieure en verre. Cette solution, qui augmente la visibilité et l'attractivité du produit présenté, est également prévue dans le cas de la canalisation, lorsque la dernière vitrine est en libre service.

Peut être canalisé avec d'autres MTN80 à la fois dans la version Served et Self.

Base en acier avec pieds réglables



# Aménagement arrière

Système de fermeture avec portes coulissantes à double vitrage et cadre en PVC.



Vitrine qui peut être ouverte avec des LED et des portes coulissantes

## H 117



5.700 K  
4.000 K  
3.000 K

Le profil du carter arrière permet une insertion facile de la plateforme



Acier  
+ LED

### Étagères réglables en hauteur

	H135 Self			H135		
	L100	L130	L150	L100	L130	L150
A	907x260 mm	1207x260 mm	1407x260 mm	907x400 mm	1207x400 mm	1407x400 mm
B	907x350 mm	1207x350 mm	1407x350 mm	907x400 mm	1207x400 mm	1407x400 mm
C	907x400 mm	1207x400 mm	1407x400 mm	907x400 mm	1207x400 mm	1407x400 mm
D	907x602 mm	1207x602 mm	1407x602 mm	907x602 mm	1207x602 mm	1407x602 mm



	H117 Self			H117		
	L100	L130	L150	L100	L130	L150
B	907x260 mm	1207x260 mm	1407x260 mm	907x400 mm	1207x400 mm	1407x400 mm
C	907x350 mm	1207x350 mm	1407x350 mm	907x400 mm	1207x400 mm	1407x400 mm
D	907x602 mm	1207x602 mm	1407x602 mm	907x602 mm	1207x602 mm	1407x602 mm



MTN80-S

# Self Configuration de la vitrine



Vitrine fixe avec Led  
et portes coulissantes

**H 117**

5.700 K  
4.000 K  
3.000 K



Vitrine fixe avec Led  
et portes coulissantes

**H 135**

5.700 K  
4.000 K  
3.000 K

MTN80

## Configuration de la vitrine



Etagères avec éclairage intégré sans fil réglables sur crémaillères électrifiées.

Lumière LED supérieure

Vitrine fixe avec Led et portes coulissantes

**H 117**

💡 5.700 K  
4.000 K  
3.000 K



Mensole con illuminazione integrata senza fili regolabili su cremagliere elettrificate.

Luce Led superiore

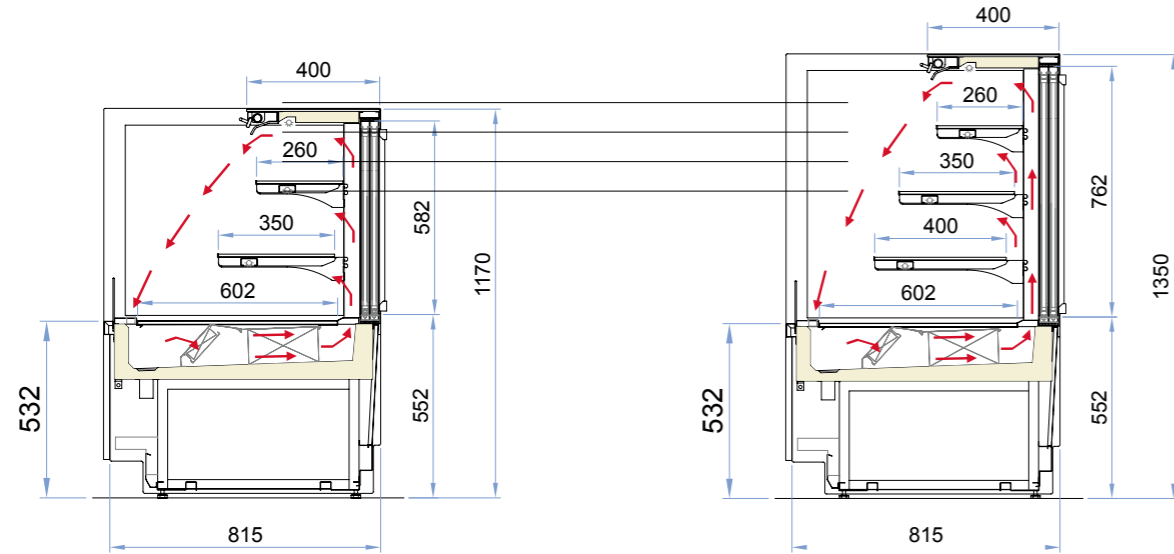
Vitrine fixe avec Led et portes coulissantes

**H 135**

💡 5.700 K  
4.000 K  
3.000 K

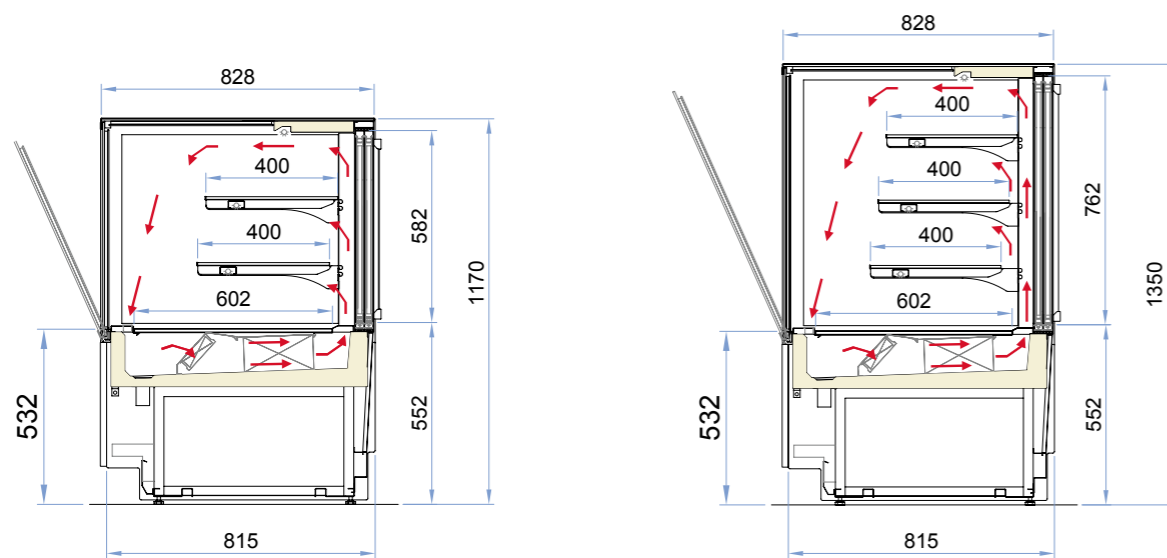
# Section RV TN

**H 117-135**  
**P 80**  
**L 100-130-150**



H117 Self avec led et coulissant

H135 Self avec led et coulissant



H117 Vitre ouvrable avec led et portes coulissantes

H135 Vitre ouvrable avec led et portes coulissantes

# Fiche technique

## MTN80 UNITÉ INTEGRÉE

LONGUEUR	100	130	150
Classe		3	
Conditions environnementales	25°C/60% UR		
Température de fonctionnement pâtisserie	-1/+5 °C		
Température de fonctionnement chocolat	+14/+16 °C		
Température de fonctionnement surface chaude	65 °C		
Compresseur [q.té/type]	1/ ermetico		
Dégivrant	Fermata compressore		
Alimentation [V/Hz]	230/50/1Ph		
Réfrigéré	R290		

## VENTILATA

Taux d'extraction de chaleur / demande de réfrigération (Ørun) [W @ -10]	880	1150	
Absorption à l'état d'équilibre [W/A]	530/3,1	550/3,1	
Absorption en givrage [W/A]	35/0,2	35/0,2	
Classe énergétique			

## CHOCOLAT

Taux d'extraction de chaleur / demande de réfrigération (Ørun) [W @ -10]	880	880	
Absorption à l'état d'équilibre [W/A]	750/4,2	770/4,3	
Absorption en givrage [W/A]	35/0,2	35/0,2	

## SECHE

Absorption à l'état d'équilibre [W/A]	800/3.5	930/4,2	
---------------------------------------	---------	---------	--

## MTN80-S UNITE INTEGRÉE

LUNGHEZZA	100	130	150
Classe		3	
Conditions environnementales	25°C/60% UR		
Température de fonctionnement pâtisserie	-1/+7 °C		
Compresseur [q.té/type]	1/ ermetico		
Dégivrant	Fermata compressore		
Alimentation [V/Hz]	230/50/1Ph		
Réfrigéré	R290		

## VENTILÉE

Taux d'extraction de chaleur / demande de réfrigération (Ørun) [W @ -10]	1600	1800	
Absorption à l'état d'équilibre [W/A]	850/3,9	910/4,1	
Absorption en givrage [W/A]	60/0,3	60/0,3	
Classe énergétique			



**MTC100**

**VITRINE  
MULTISERVICE  
COMBINÉE**



MTC100

# Vitrine multiservice combinée

**H 117-135**  
**P 100**  
L 100-130-150

TN RV - Ventilé  
TN RV CH - Ventilé chocolat  
TC S - Sèche  
N - Neutre

aria  
R290

Côtés en double vitrage  
Disponibles en deux hauteurs  
H117 et H135

Rideau de fermeture  
nocturne intégré à la  
façade de la vitre



Réfrigération ventilée avec un seul évaporateur pour les deux compartiments. Il est possible de désactiver la réfrigération en rendant uniquement le compartiment supérieur non réfrigéré au moyen d'un bouton sur le panneau de commande. Sur demande, il est possible de chauffer la surface d'affichage (en option) du compartiment supérieur uniquement via un bouton sur le panneau de commande.

Peut être canalisée avec d'autres MTC100

## Configuration des vitrages



Vitrine avec LED et portes coulissantes

**H 117**

- 5.700 K
- 4.000 K
- 3.000 K



Vitrine avec LED et portes coulissantes

**H 135**

- 5.700 K
- 4.000 K
- 3.000 K

# Aménagement arrière



Système de fermeture avec portes coulissantes en plexi

La boîte à gants est divisée par un plancher intermédiaire, utile et pratique pour les équipements de bar tels que les verres et les sacs pour le Take Away.

# Fiche technique

## MTC100 UC BORD

LONGUEUR	100	130	150
Classe	3		
Conditions environnementales	25°C/60% UR		
Température de fonctionnement pâtisserie	-1/+7 °C		
Température de fonctionnement chocolat	65 °C		
Compresseur [q.té/type]	1/ ermetico		
Dégivrant	Fermata compresseur		
Alimentation [V/Hz]	230/50/1Ph		
Réfrigéré	R290		

### VENTILÉ + VENTILÉ

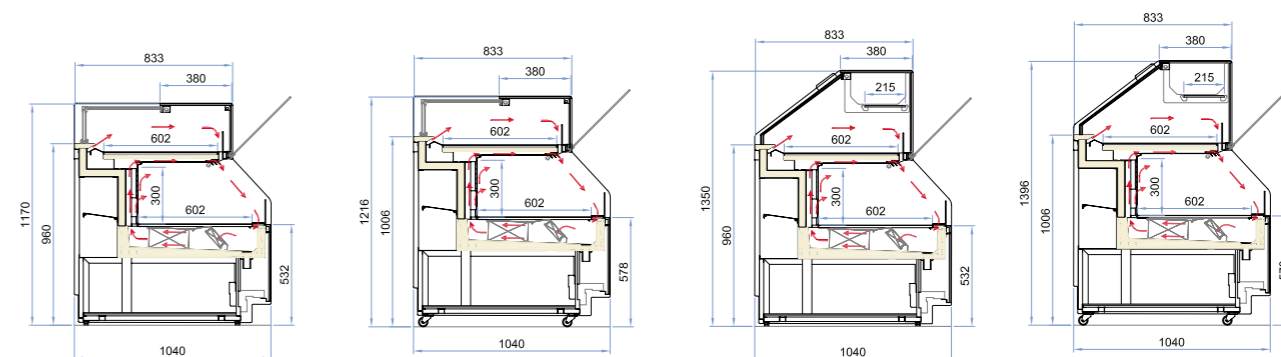
Taux d'extraction de chaleur / demande de réfrigération (Ørun) [W @ -10]	880	1150	1350
Absorption à l'état d'équilibre [W/A]	890/4	910/4,1	1150/4,7
Absorption en givrage [W/A]	60/0,3	60/0,3	80/0,4
Classe énergétique H117			
Classe énergétique H135			

### VENTILÉ + SEC

Taux d'extraction de chaleur / demande de réfrigération (Ørun) [W @ -10]	880	1150	1350
Absorption à l'état d'équilibre [W/A]	1610/6,3	1820/7,1	2250/8,8
Absorption en givrage [W/A]	780/3	970/3,8	1180/4,6
Classe énergétique H117			
Classe énergétique H135			

### VENTILÉ + NEUTRE

Taux d'extraction de chaleur / demande de réfrigération (Ørun) [W @ -10]	880	1150	1350
Absorption à l'état d'équilibre [W/A]	890/4	910/4,1	1150/4,7
Absorption en givrage [W/A]	60/0,3	60/0,3	80/0,4
Classe énergétique H117			
Classe énergétique H135			



RV TN - RV TN  
H117  
P100

RV TN - RV TN  
H135  
P100