

APRILE 2022
APRIL

CATALOGUE TARIF MEUBLE INOX

EUROPROJET
PROVOCATEUR DE FROID



Elementi neutri
in acciaio inox
Cappe di aspirazione



Stainless steel
neutral furnishing
Professional hoods



Tavoli da lavoro
Work tables

Pag. 6 - 9



Tavoli armadiati
Work cabinets

Pag. 10 - 11



Tavoli armadiati ad angolo
Corner work cabinets

Pag. 12



Tavoli armadiati con cassetti
Work cabinets with drawers

Pag. 13



Cassettiere
Drawer units

Pag. 14



Armadi inox
Stainless steel cabinets

Pag. 15



Tavoli armadiati riscaldanti
Heating work cabinets

Pag. 16 - 17

Salvo ove diversamente ed espressamente indicato, i prodotti da pagina 6 a 38 e da pagina 46 a 57 sono prodotti in Italia.
Except where otherwise clearly indicated, the products from page 6 to 38 and from page 46 to 57 are made in Italy.
Sofern nicht anders angegeben, die Produkte von Seite 6 bis 38 und von Seite 46 bis 57 in dieser Preisliste enthaltenen, made in Italy.
Sauf indication contraire, les produits de la page 6 à 38 et de la page 46 à 57 sont produits en Italie.



Pensili, scolapiatti e mensole
Wall cabinets, dish drainers and wall mounted shelves

Pag. 18 - 21



Lavelli a sbalzo
Sink units for dishwashers

Pag. 22 - 25



Lavelli e lavapentole
Sink units

Pag. 26 - 28



Lavelli armadiati
Closed sink units

Pag. 29 - 30



Rubinetti miscelatori e Gruppi doccia
Mixer taps and Shower units

Pag. 31 - 37



Gruppi di lavaggio con avvolgitubo
Washing groups with hose reel

Pag. 38



Cappe
Hoods

Pag. 46 - 57



Bacinelle GN, cassette e coperchi
GN pans, boxes and lids



Pag. 39

Lavamani
Hand washers



Pag. 40

Mensole in acciaio inox
Wall mounted stainless steel shelves



Pag. 41

Scaffale in acciaio inox a 4 ripiani
Stainless steel 4 boards shelves

Pag. 42 - 43

Pattumiere tonde in acciaio inox
Stainless steel round waste bins



Pag. 44

Carrelli di servizio inox
Stainless steel service trolleys



Pag. 45

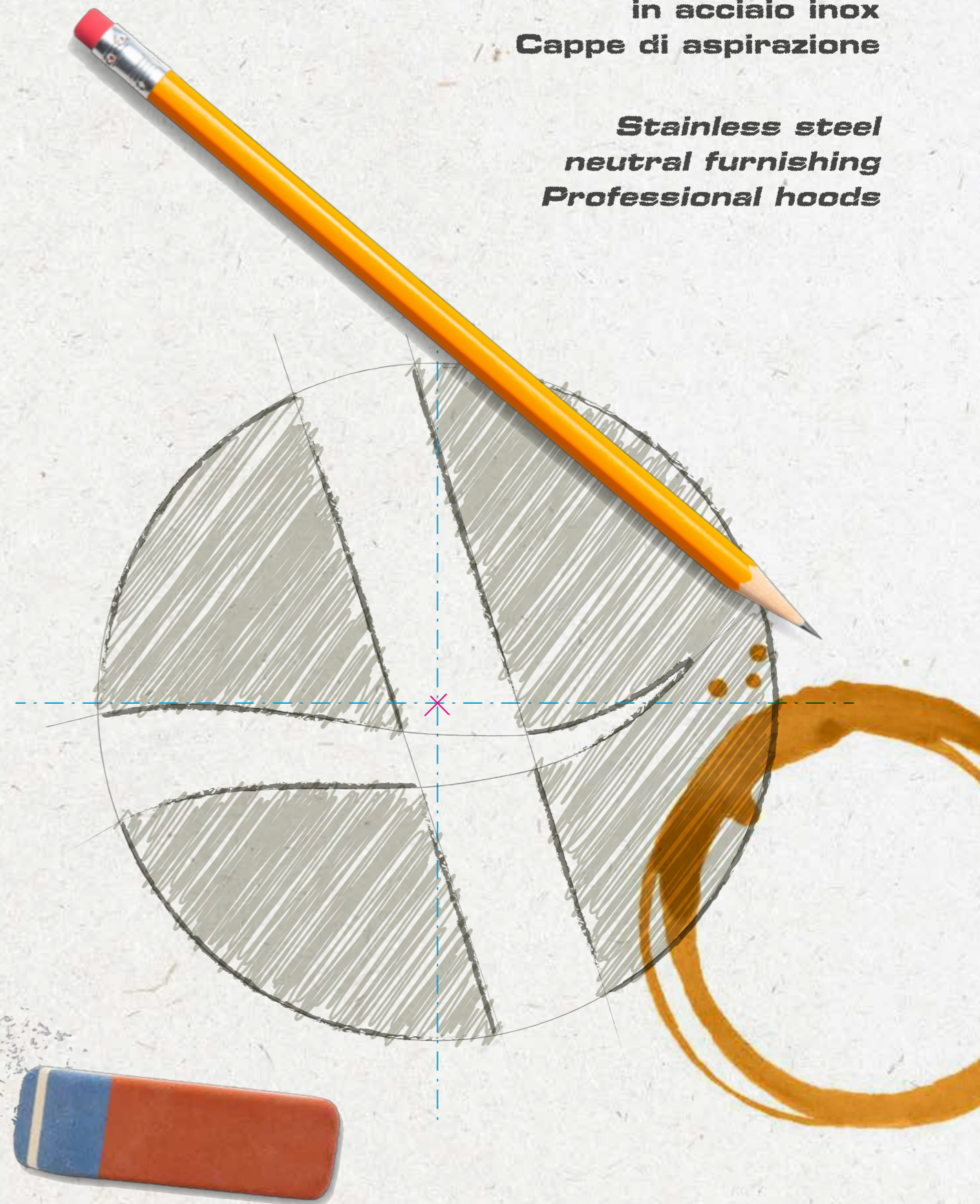
Condizioni generali di vendita
General sales conditions

Pag. 58 - 59

Salvo ove diversamente ed espressamente indicato, i prodotti da pagina 39 a pagina 45 del presente listino sono di importazione.
Except where otherwise clearly indicated, the products from page 39 to page 45 in this price list are imported.
Sofern nicht anders angegeben, die Produkte von Seite 39 bis Seite 45, in dieser Preisliste enthaltenen, importiert.
Sauf indication contraire, les produits de la page 39 à la page 45 de cette liste de prix sont importés.

**Elementi neutri
in acciaio inox
Cappe di aspirazione**

**Stainless steel
neutral furnishing
Professional hoods**





Tavoli da lavoro senza alzatina
Work tables without raised back



TDT127 VT



Versione interamente in AISI304: SOVRAPPREZZO +35%

- Struttura in acciaio inox.
- Top in acciaio inox AISI304 (conforme MOCA).
- Top piegato e saldato.
- Traverse di rinforzo.
- Montaggio facile con viti / bulloni inclusi.
- Piedini regolabili.

Full AISI304 version: PRICE SURCHARGE +35%

- Stainless steel structure.
- Top in AISI304 stainless steel (MOCA compliant).
- Folded and welded top.
- Reinforcement crosspieces.
- Easy assembly with included screws / bolts.
- Adjustable feet.

MODELLO	PREZZO	DIMENSIONI mm	PESO NETTO Kg	PESO LORDO Kg	DIMENSIONI IMBALLO cm
MODEL	PRICE	DIMENSIONS mm	NET WEIGHT Kg	GROSS WEIGHT Kg	PACKING DIMENSIONS cm

PROFONDITÀ - DEPTH = 700 mm

TDT67 VT	€ 325,00	600x700x850h	16	19	70x90x15h
TDT77 VT	€ 335,00	700x700x850h	18	20	80x90x15h
TDT87 VT	€ 345,00	800x700x850h	21	23	90x90x15h
TDT107 VT	€ 380,00	1000x700x850h	24	28	106x75x15h
TDT127 VT	€ 420,00	1200x700x850h	27	31	126x75x15h
TDT147 VT	€ 450,00	1400x700x850h	30	34	146x75x15h
TDT157 VT	€ 460,00	1500x700x850h	32	36	156x75x15h
TDT167 VT	€ 480,00	1600x700x850h	33	37	166x75x15h
TDT187 VT	€ 520,00	1800x700x850h	36	40	186x75x15h
TDT207 VT	€ 550,00	2000x700x850h	39	44	206x75x15h



Tavoli da lavoro con alzatina
Work tables with raised back



TDT127A VT



Versione interamente in AISI304: SOVRAPPREZZO +35%

- Struttura in acciaio inox.
- Top in acciaio inox AISI304 (conforme MOCA).
- Alzatina da 10cm.
- Top piegato e saldato.
- Traverse di rinforzo.
- Montaggio facile con viti / bulloni inclusi.
- Piedini regolabili.

Full AISI304 version: PRICE SURCHARGE +35%

- Stainless steel structure.
- Top in AISI304 stainless steel (MOCA compliant).
- 10 cm raised back.
- Folded and welded top.
- Reinforcement crosspieces.
- Easy assembly with included screws / bolts.
- Adjustable feet.

MODELLO	PREZZO	DIMENSIONI mm	PESO NETTO Kg	PESO LORDO Kg	DIMENSIONI IMBALLO cm
MODEL	PRICE	DIMENSIONS mm	NET WEIGHT Kg	GROSS WEIGHT Kg	PACKING DIMENSIONS cm

PROFONDITÀ - DEPTH = 700 mm

TDT67A VT	€ 360,00	600x700x950h	17	20	70x90x25h
TDT77A VT	€ 375,00	700x700x950h	19	21	80x90x25h
TDT87A VT	€ 390,00	800x700x950h	22	24	90x90x25h
TDT107A VT	€ 430,00	1000x700x950h	25	25	106x75x25h
TDT127A VT	€ 480,00	1200x700x950h	28	32	126x75x25h
TDT147A VT	€ 520,00	1400x700x950h	32	36	146x75x25h
TDT157A VT	€ 540,00	1500x700x950h	34	38	156x75x25h
TDT167A VT	€ 565,00	1600x700x950h	35	39	166x75x25h
TDT187A VT	€ 600,00	1800x700x950h	38	42	186x75x25h
TDT207A VT	€ 645,00	2000x700x950h	42	46	206x75x25h



Tavoli da lavoro con ripiano inferiore senza alzatina
Work tables with lower shelf without raised back



TDL127 VT



Versione interamente in AISI304:
SOVRAPPREZZO +35%

Full AISI304 version:
PRICE SURCHARGE +35%

- Struttura in acciaio inox.
- Top in acciaio inox AISI304 (conforme MOCA).
- Top e ripiano inferiore piegati e rivettati.
- Ripiano inferiore con traverso ad omega di rinforzo.
- Montaggio facile con viti / bulloni inclusi.
- Piedini regolabili.

- *Stainless steel structure.*
- *Top in AISI304 stainless steel (MOCA compliant).*
- *Top and lower shelf folded and riveted.*
- *Lower shelf with omega reinforcement crosspiece.*
- *Easy assembly with included screws / bolts.*
- *Adjustable feet.*

MODELLO	PREZZO	DIMENSIONI mm	PESO NETTO Kg	PESO LORDO Kg	DIMENSIONI IMBALLO cm
MODEL	PRICE	DIMENSIONS mm	NET WEIGHT Kg	GROSS WEIGHT Kg	PACKING DIMENSIONS cm

PROFONDITÀ - DEPTH = 600 mm

TDL66 VT	€ 295,00	600x600x850h	16	18	70x90x15h
TDL76 VT	€ 310,00	700x600x850h	18	20	80x90x15h
TDL86 VT	€ 315,00	800x600x850h	20	22	90x90x15h
TDL106 VT	€ 350,00	1000x600x850h	24	26	110x70x15h
TDL126 VT	€ 390,00	1200x600x850h	27	30	130x70x15h
TDL146 VT	€ 420,00	1400x600x850h	31	34	150x70x15h
TDL156 VT	€ 435,00	1500x600x850h	33	36	160x70x15h
TDL166 VT	€ 465,00	1600x600x850h	35	38	170x70x15h
TDL186 VT	€ 485,00	1800x600x850h	39	42	190x70x15h
TDL206 VT	€ 520,00	2000x600x850h	43	46	210x70x15h

PROFONDITÀ - DEPTH = 700 mm

TDL67 VT	€ 320,00	600x700x850h	18	20	70x90x15h
TDL77 VT	€ 330,00	700x700x850h	20	23	80x90x15h
TDL87 VT	€ 345,00	800x700x850h	22	25	90x90x15h
TDL107 VT	€ 390,00	1000x700x850h	26	30	110x80x15h
TDL127 VT	€ 425,00	1200x700x850h	30	34	130x80x15h
TDL147 VT	€ 455,00	1400x700x850h	35	39	150x80x15h
TDL157 VT	€ 475,00	1500x700x850h	37	41	160x80x15h
TDL167 VT	€ 490,00	1600x700x850h	39	43	170x80x15h
TDL187 VT	€ 520,00	1800x700x850h	43	48	190x80x15h
TDL207 VT	€ 560,00	2000x700x850h	47	52	210x80x15h



Tavoli da lavoro con ripiano inferiore con alzatina
Work tables with lower shelf with raised back



TDL127A VT



Versione interamente in AISI304:
SOVRAPPREZZO +35%

Full AISI304 version:
PRICE SURCHARGE +35%

- Struttura in acciaio inox.
- Top in acciaio inox AISI304 (conforme MOCA).
- Alzatina da 10 cm.
- Top e ripiano inferiore piegati e rivettati.
- Ripiano inferiore con traverso ad omega di rinforzo.
- Montaggio facile con viti / bulloni inclusi.
- Piedini regolabili.

- *Stainless steel structure.*
- *Top in AISI304 stainless steel (MOCA compliant).*
- *10 cm raised back.*
- *Top and lower shelf folded and riveted.*
- *Lower shelf with omega reinforcement crosspiece.*
- *Easy assembly with included screws / bolts.*
- *Adjustable feet.*

MODELLO	PREZZO	DIMENSIONI mm	PESO NETTO Kg	PESO LORDO Kg	DIMENSIONI IMBALLO cm
MODEL	PRICE	DIMENSIONS mm	NET WEIGHT Kg	GROSS WEIGHT Kg	PACKING DIMENSIONS cm

PROFONDITÀ - DEPTH = 600 mm

TDL66A VT	€ 320,00	600x600x950h	17	19	70x90x25h
TDL76A VT	€ 340,00	700x600x950h	19	21	80x90x25h
TDL86A VT	€ 355,00	800x600x950h	21	23	90x90x25h
TDL106A VT	€ 390,00	1000x600x950h	25	27	110x70x25h
TDL126A VT	€ 430,00	1200x600x950h	28	32	130x70x25h
TDL146A VT	€ 470,00	1400x600x950h	33	36	150x70x25h
TDL156A VT	€ 495,00	1500x600x950h	35	38	160x70x25h
TDL166A VT	€ 520,00	1600x600x950h	37	42	170x70x25h
TDL186A VT	€ 550,00	1800x600x950h	41	44	190x70x25h
TDL206A VT	€ 595,00	2000x600x950h	45	48	210x70x25h

PROFONDITÀ - DEPTH = 700 mm

TDL67A VT	€ 350,00	600x700x950h	19	21	70x90x25h
TDL77A VT	€ 365,00	700x700x950h	21	24	80x90x25h
TDL87A VT	€ 390,00	800x700x950h	23	26	90x90x25h
TDL107A VT	€ 425,00	1000x700x950h	27	32	110x80x25h
TDL127A VT	€ 470,00	1200x700x950h	31	36	130x80x25h
TDL147A VT	€ 500,00	1400x700x950h	37	41	150x80x25h
TDL157A VT	€ 530,00	1500x700x950h	39	43	160x80x25h
TDL167A VT	€ 555,00	1600x700x950h	41	45	170x80x25h
TDL187A VT	€ 585,00	1800x700x950h	45	50	190x80x25h
TDL207A VT	€ 615,00	2000x700x950h	49	55	210x80x25h



Tavoli armadiati senza alzatina

Work cabinets without raised back



TDA107 VT



Versione interamente in AISI304:
SOVRAPPREZZO +35%

Full AISI304 version:
PRICE SURCHARGE +35%

- Struttura in acciaio inox.
- Top in acciaio inox AISI304 (conforme MOCA).
- Ripiano intermedio regolabile con traverso ad omega di rinforzo.
- Pannello posteriore in acciaio inox.
- Porte tamburate.
- Piedini regolabili.
- Modelli TDA86 VT e TDA87 VT con ante a battente. Porte scorrevoli su tutti gli altri modelli.

- Stainless steel structure.
- Top in AISI304 stainless steel (MOCA compliant).
- Middle adjustable shelf with omega reinforcement crosspiece.
- Back panel in stainless steel.
- Hollow core doors.
- Adjustable feet.
- TDA86 VT and TDA87 VT models with hinged doors. Sliding doors on all the other models.

MODELLO	PREZZO	DIMENSIONI mm	PESO NETTO Kg	PESO LORDO Kg	DIMENSIONI IMBALLO cm
MODEL	PRICE	DIMENSIONS mm	NET WEIGHT Kg	GROSS WEIGHT Kg	PACKING DIMENSIONS cm

PROFONDITÀ - DEPTH = 600 mm

TDA86 VT	€ 670,00	800x600x850h	60	70	90x70x100h
TDA106 VT	€ 740,00	1000x600x850h	66	76	110x70x100h
TDA126 VT	€ 800,00	1200x600x850h	75	85	130x70x100h
TDA146 VT	€ 860,00	1400x600x850h	84	94	150x70x100h
TDA156 VT	€ 900,00	1500x600x850h	88	98	160x70x100h
TDA166 VT	€ 930,00	1600x600x850h	92	102	170x70x100h
TDA186 VT	€ 990,00	1800x600x850h	100	110	190x70x100h
TDA206 VT	€ 1.070,00	2000x600x850h	106	116	210x70x100h

PROFONDITÀ - DEPTH = 700 mm

TDA87 VT	€ 710,00	800x700x850h	61	71	90x80x100h
TDA107 VT	€ 790,00	1000x700x850h	72	82	110x80x100h
TDA127 VT	€ 840,00	1200x700x850h	80	90	130x80x100h
TDA147 VT	€ 920,00	1400x700x850h	88	98	150x80x100h
TDA157 VT	€ 950,00	1500x700x850h	92	102	160x80x100h
TDA167 VT	€ 990,00	1600x700x850h	96	106	170x80x100h
TDA187 VT	€ 1.050,00	1800x700x850h	108	118	190x80x100h
TDA207 VT	€ 1.130,00	2000x700x850h	118	128	210x80x100h



Tavoli armadiati con alzatina

Work cabinets with raised back



TDA107A VT



Versione interamente in AISI304:
SOVRAPPREZZO +35%

Full AISI304 version:
PRICE SURCHARGE +35%

- Struttura in acciaio inox.
- Top in acciaio inox AISI304 (conforme MOCA).
- Alzatina da 10 cm.
- Ripiano intermedio regolabile con traverso ad omega di rinforzo.
- Pannello posteriore in acciaio inox.
- Porte tamburate.
- Piedini regolabili.
- Modelli TDA86A VT e TDA87A VT con ante a battente. Porte scorrevoli su tutti gli altri modelli.

- Stainless steel structure.
- Top in AISI304 stainless steel (MOCA compliant).
- 10 cm raised back.
- Middle adjustable shelf with omega reinforcement crosspiece.
- Back panel in stainless steel.
- Hollow core doors.
- Adjustable feet.
- TDA86A VT and TDA87A VT models with hinged doors. Sliding doors on all the other models.

MODELLO	PREZZO	DIMENSIONI mm	PESO NETTO Kg	PESO LORDO Kg	DIMENSIONI IMBALLO cm
MODEL	PRICE	DIMENSIONS mm	NET WEIGHT Kg	GROSS WEIGHT Kg	PACKING DIMENSIONS cm

PROFONDITÀ - DEPTH = 600 mm

TDA86A VT	€ 710,00	800x600x950h	61	71	90x70x110h
TDA106A VT	€ 780,00	1000x600x950h	70	80	110x70x110h
TDA126A VT	€ 860,00	1200x600x950h	76	86	130x70x110h
TDA146A VT	€ 920,00	1400x600x950h	86	96	150x70x110h
TDA156A VT	€ 960,00	1500x600x950h	90	100	160x70x110h
TDA166A VT	€ 1.010,00	1600x600x950h	96	106	170x70x110h
TDA186A VT	€ 1.110,00	1800x600x950h	102	112	190x70x110h
TDA206A VT	€ 1.180,00	2000x600x950h	111	121	210x70x110h

PROFONDITÀ - DEPTH = 700 mm

TDA87A VT	€ 750,00	800x700x950h	66	76	90x80x110h
TDA107A VT	€ 820,00	1000x700x950h	74	84	110x80x110h
TDA127A VT	€ 910,00	1200x700x950h	82	92	130x80x110h
TDA147A VT	€ 970,00	1400x700x950h	90	100	150x80x110h
TDA157A VT	€ 1.020,00	1500x700x950h	94	104	160x80x110h
TDA167A VT	€ 1.050,00	1600x700x950h	100	110	170x80x110h
TDA187A VT	€ 1.150,00	1800x700x950h	110	120	190x80x110h
TDA207A VT	€ 1.240,00	2000x700x950h	120	130	210x80x110h



Tavoli armadiati ad angolo Corner work cabinets



TAA107A VT

Versione interamente in AISI304: SOVRAPPREZZO +35%

- Struttura in acciaio inox.
- Top in acciaio inox AISI304 (conforme MOCA).
- Ripiano intermedio regolabile con traverso ad omega di rinforzo.
- Pannello posteriore in acciaio inox.
- Alzatina da 10 cm (solo modelli TAA106A VT e TAA107A VT).
- Porta tamburata.
- Piedini regolabili.

MODELLO	PREZZO	DIMENSIONI mm	PESO NETTO Kg	PESO LORDO Kg	DIMENSIONI IMBALLO cm
MODEL	PRICE	DIMENSIONS mm	NET WEIGHT Kg	GROSS WEIGHT Kg	PACKING DIMENSIONS cm

PROFONDITÀ - DEPTH = 600 mm

TAA106 VT	€ 1.100,00	900x900x850h	83	93	100x100x100h
TAA106A VT	€ 1.300,00	900x900x950h	85	95	100x100x110h

PROFONDITÀ - DEPTH = 700 mm

TAA107 VT	€ 1.200,00	1000x1000x850h	89	99	110x110x100h
TAA107A VT	€ 1.350,00	1000x1000x950h	91	101	110x110x110h



Full AISI304 version: PRICE SURCHARGE +35%

- Stainless steel structure.
- Top in AISI304 stainless steel (MOCA compliant).
- Middle adjustable shelf with omega reinforcement crosspiece.
- Back panel in stainless steel.
- 10 cm raised back (only for TAA106A VT and TAA107A VT models).
- Hollow core door.
- Adjustable feet.



Tavoli armadiati con cassetti a destra Work cabinets with drawers on the right



TDC167DA VT



Versione interamente in AISI304: SOVRAPPREZZO +35%
Disponibili anche versioni con misure L = 1200 (con ante a battente) e 1400 mm
Disponibili su richiesta versioni con cassetti a sinistra

Full AISI304 version: PRICE SURCHARGE +35%

Also available different sizes versions, L = 1200 (with hinged doors) and 1400 mm
Versions with drawers on the left side available on request

- Struttura in acciaio inox.
- Top in acciaio inox AISI304 (conforme MOCA).
- Ripiano intermedio regolabile con traverso ad omega di rinforzo.
- Pannello posteriore in acciaio inox.
- Alzatina da 10 cm (solo modelli "DA").
- Porte tamburate.
- Pannello frontale cassetti tamburato.
- Cassetti smontabili.
- Piedini regolabili.

- Stainless steel structure.
- Top in AISI304 stainless steel (MOCA compliant).
- Middle adjustable shelf with omega reinforcement crosspiece.
- Back panel in stainless steel.
- 10 cm raised back (only "DA" models).
- Hollow core doors.
- Hollow core drawers front panel.
- Removable drawers.
- Adjustable feet.

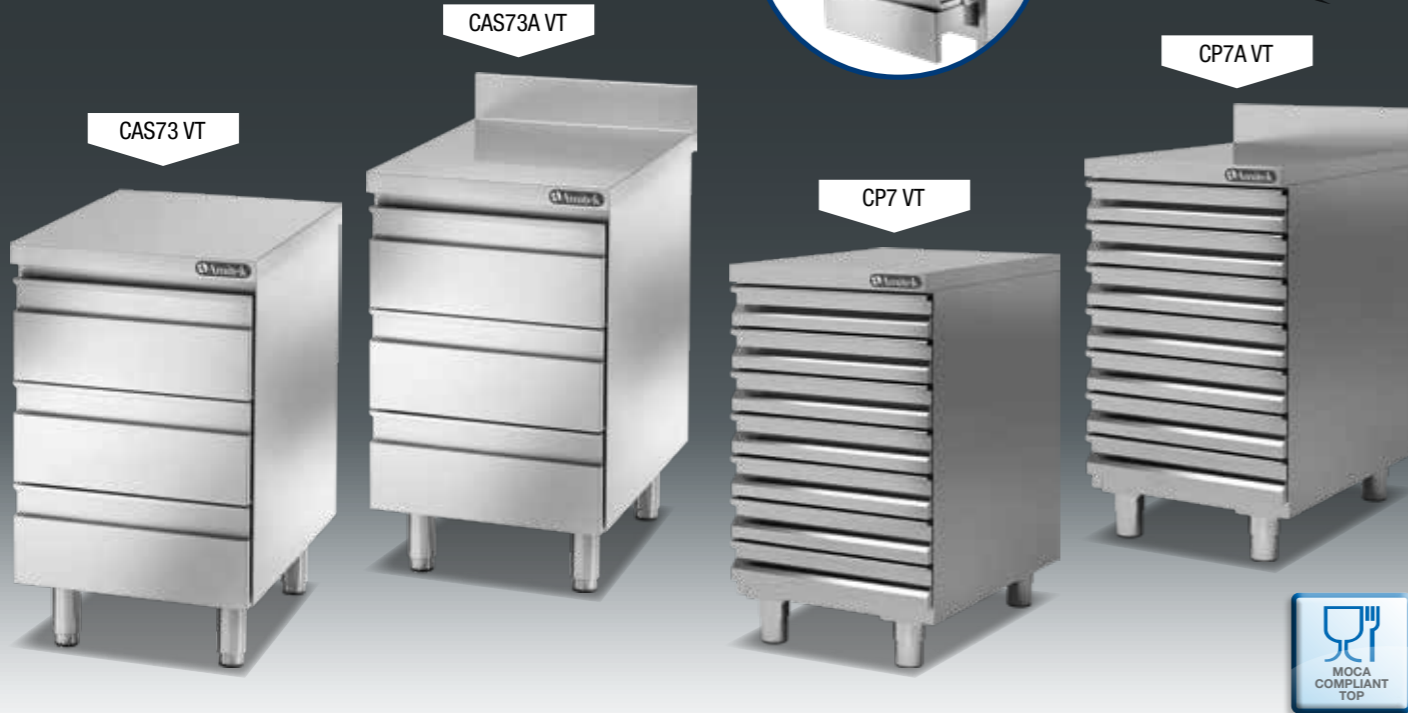
MODELLO	PREZZO	DIMENSIONI mm	PESO NETTO Kg	PESO LORDO Kg	DIMENSIONI IMBALLO cm
MODEL	PRICE	DIMENSIONS mm	NET WEIGHT Kg	GROSS WEIGHT Kg	PACKING DIMENSIONS cm

PROFONDITÀ - DEPTH = 600 mm

TDC156D VT	€ 1.280,00	1500x600x850h	100	110	160x70x100h
TDC166D VT	€ 1.330,00	1600x600x850h	102	112	170x70x100h
TDC186D VT	€ 1.450,00	1800x600x850h	110	120	190x70x100h
TDC206D VT	€ 1.680,00	2000x600x850h	120	130	210x70x100h
TDC156DA VT	€ 1.330,00	1500x600x950h	101	111	160x70x110h
TDC166DA VT	€ 1.380,00	1600x600x950h	103	113	170x70x110h
TDC186DA VT	€ 1.560,00	1800x600x950h	111	121	190x70x110h
TDC206DA VT	€ 1.730,00	2000x600x950h	121	131	210x70x110h

PROFONDITÀ - DEPTH = 700 mm

TDC157D VT	€ 1.330,00	1500x700x850h	102	112	160x80x100h
TDC167D VT	€ 1.390,00	1600x700x850h	106	116	170x80x100h
TDC187D VT	€ 1.500,00	1800x700x850h	115	125	190x80x100h
TDC207D VT	€ 1.730,00	2000x700x850h	124	134	210x80x100h
TDC157DA VT	€ 1.390,00	1500x700x950h	103	113	160x80x110h
TDC167DA VT	€ 1.440,00	1600x700x950h	107	117	170x80x110h
TDC187DA VT	€ 1.610,00	1800x700x950h	116	126	190x80x110h
TDC207DA VT	€ 1.790,00	2000x700x950h	125	135	210x80x110h



Versione interamente in AISI304
(modelli "CAS"):
SOVRAPPREZZO +35%

Full AISI304 version
(“CAS” models):
PRICE SURCHARGE +35%

- Struttura in acciaio inox.
- Top in acciaio inox AISI304 (conforme MOCA).
- Pannello posteriore in acciaio inox.
- Alzatina da 10 cm (solo modelli 'A'), tamburata nei modelli 'CAS'.
- Pannello frontale cassetti tamburato.
- Modelli 'CP' predisposti per contenitori palline pizza (non inclusi).
- Cassetti smontabili.
- Piedini regolabili.

- *Stainless steel structure.*
- *Top in AISI304 stainless steel (MOCA compliant).*
- *Back panel in stainless steel.*
- *10 cm raised back (only 'A' models), with hollow core in 'CAS' models.*
- *Hollow core drawers front panel.*
- *'CP' models designed for pizza dough balls containers (not included).*
- *Removable drawers.*
- *Adjustable feet.*

MODELLO	PREZZO	DIMENSIONI mm	Nr.. CASSETTI	PESO NETTO Kg	PESO LORDO Kg	DIMENSIONI IMBALLLO cm
MODEL	PRICE	DIMENSIONS mm	DRAWERS No.	NET WEIGHT Kg	GROSS WEIGHT Kg	PACKING DIMENSIONS cm

PROFONDITÀ - DEPTH = 600 mm

CAS62 VT	€ 720,00	500x600x850h	2	31	41	60x70x100h
CAS63 VT	€ 810,00	500x600x850h	3	34	44	60x70x100h
CAS64 VT	€ 900,00	500x600x850h	4	36	46	60x70x100h
CAS62A VT	€ 790,00	500x600x950h	2	32	42	60x70x110h
CAS63A VT	€ 860,00	500x600x950h	3	35	45	60x70x110h
CAS64A VT	€ 960,00	500x600x950h	4	37	47	60x70x110h

PROFONDITÀ - DEPTH = 700 mm

CAS72 VT	€ 760,00	500x700x850h	2	34	44	60x80x100h
CAS73 VT	€ 830,00	500x700x850h	3	36	46	60x80x100h
CAS74 VT	€ 930,00	500x700x850h	4	38	48	60x80x100h
CAS72A VT	€ 810,00	500x700x950h	2	36	46	60x80x110h
CAS73A VT	€ 880,00	500x700x950h	3	37	47	60x80x110h
CAS74A VT	€ 980,00	500x700x950h	4	39	49	60x80x110h

**PER CONTENITORI PALLINE PIZZA (interamente AISI 304)
FOR PIZZA DOUGH TRAYS (entirely AISI 304)**

CP6 VT	€ 1.400,00	500x700x850h	6	36	40	60x80x100h
CP6A VT	€ 1.400,00	500x700x950h	6	38	42	60x80x110h
CP7 VT	€ 1.500,00	500x700x850h	7	37	41	60x80x100h
CP7A VT	€ 1.500,00	500x700x950h	7	39	43	60x80x110h



AVS147 VT

Per dimensioni diverse da quelle indicate,
inviare richiesta ai nostri uffici.

For different sizes from those listed,
send a request to our offices.

- Struttura interamente in acciaio inox.
- Tre ripiani regolabili, tutti con traverso ad omega di rinforzo.
- Porte tamburate scorrevoli.
- Piedini regolabili.

- *Stainless steel structure.*
- *Three adjustable shelves, all with omega reinforcement crosspiece.*
- *Hollow core sliding doors.*
- *Adjustable feet.*

MODELLO	PREZZO	DIMENSIONI mm	PESO NETTO Kg	PESO LORDO Kg	DIMENSIONI IMBALLLO cm
MODEL	PRICE	DIMENSIONS mm	NET WEIGHT Kg	GROSS WEIGHT Kg	PACKING DIMENSIONS cm

PROFONDITÀ - DEPTH = 600 mm

AVS126 VT	€ 1.420,00	1200x600x1800h	83	91	125x65x185h
AVS146 VT	€ 1.540,00	1400x600x1800h	93	108	145x65x185h
AVS166 VT	€ 1.680,00	1600x600x1800h	104	119	165x65x185h

PROFONDITÀ - DEPTH = 700 mm

AVS127 VT	€ 1.550,00	1200x700x1800h	92	103	125x75x185h
AVS147 VT	€ 1.670,00	1400x700x1800h	101	116	145x75x185h
AVS167 VT	€ 1.780,00	1600x700x1800h	111	126	165x75x185h



Tavoli armadiati riscaldanti per stoviglie senza alzatina
Heating work cabinets for tableware without raised back



TAC107 VT



Versione interamente in AISI304: SOVRAPPREZZO +35%

- Struttura in acciaio inox.
- Top in acciaio inox AISI304 (conforme MOCA).
- Ripiano intermedio regolabile con traverso ad omega di rinforzo.
- Pannello posteriore in acciaio inox.
- Porte tamburate Modelli TAC106 VT e TAC107 VT con ante a battente, ante scorrevoli in tutti gli altri modelli.
- Termostato di lavoro (30 ÷ 90 °C).
- Piedini regolabili.

Full AISI304 version: PRICE SURCHARGE +35%

- *Stainless steel structure.*
- *Top in AISI304 stainless steel (MOCA compliant).*
- *Middle adjustable shelf with omega reinforcement crosspiece.*
- *Back panel in stainless steel.*
- *Hollow core doors TAC106 VT and TAC107 VT models with hinged doors. Sliding doors on all the other models.*
- *Work thermostat (30 ÷ 90 °C).*
- *Adjustable feet.*

MODELLO	PREZZO	POTENZA WATT	ALIMENTAZIONE	DIMENSIONI mm	PESO NETTO Kg	PESO LORDO Kg	DIMENSIONI IMBALLO cm
MODEL	PRICE	POWER WATT	POWER SUPPLY	DIMENSIONS mm	NET WEIGHT Kg	GROSS WEIGHT Kg	PACKING DIMENSIONS cm

PROFONDITÀ - DEPTH = 600 mm

TAC106 VT	€ 1.020,00	2000	230/1N/50-60	1000x600x850h	54	63	110x70x100h
TAC126 VT	€ 1.100,00	2000	230/1N/50-60	1200x600x850h	65	77	130x70x100h
TAC146 VT	€ 1.160,00	2000	230/1N/50-60	1400x600x850h	73	86	150x70x100h
TAC156 VT	€ 1.210,00	2000	230/1N/50-60	1500x600x850h	76	90	160x70x100h
TAC166 VT	€ 1.240,00	2000	230/1N/50-60	1600x600x850h	80	95	170x70x100h
TAC186 VT	€ 1.350,00	2000	230/1N/50-60	1800x600x850h	87	104	190x70x100h
TAC206 VT	€ 1.450,00	2000	230/1N/50-60	2000x600x850h	95	113	210x70x100h

PROFONDITÀ - DEPTH = 700 mm

TAC107 VT	€ 1.060,00	2000	230/1N/50-60	1000x700x850h	59	69	110x80x100h
TAC127 VT	€ 1.110,00	2000	230/1N/50-60	1200x700x850h	71	84	130x80x100h
TAC147 VT	€ 1.190,00	2000	230/1N/50-60	1400x700x850h	79	93	150x80x100h
TAC157 VT	€ 1.240,00	2000	230/1N/50-60	1500x700x850h	83	98	160x80x100h
TAC167 VT	€ 1.290,00	2000	230/1N/50-60	1600x700x850h	87	103	170x80x100h
TAC187 VT	€ 1.400,00	2000	230/1N/50-60	1800x700x850h	95	113	190x80x100h
TAC207 VT	€ 1.480,00	2000	230/1N/50-60	2000x700x850h	103	123	210x80x100h



Tavoli armadiati riscaldanti per stoviglie con alzatina
Heating work cabinets for tableware with raised back



TAC107A VT



Versione interamente in AISI304: SOVRAPPREZZO +35%

- Struttura in acciaio inox.
- Top in acciaio inox AISI304 (conforme MOCA).
- Alzatina da 10 cm.
- Ripiano intermedio regolabile con traverso ad omega di rinforzo.
- Pannello posteriore in acciaio inox.
- Porte tamburate Modelli TAC106A VT e TAC107A VT con ante a battente, ante scorrevoli in tutti gli altri modelli.
- Termostato di lavoro (30 ÷ 90 °C).
- Piedini regolabili.

Full AISI304 version: PRICE SURCHARGE +35%

- *Stainless steel structure.*
- *Top in AISI304 stainless steel (MOCA compliant).*
- *10 cm raised back.*
- *Middle adjustable shelf with omega reinforcement crosspiece.*
- *Back panel in stainless steel.*
- *Hollow core doors TAC106A VT and TAC107A VT models with hinged doors. Sliding doors on all the other models.*
- *Work thermostat (30 ÷ 90 °C).*
- *Adjustable feet.*

MODELLO	PREZZO	POTENZA WATT	ALIMENTAZIONE	DIMENSIONI mm	PESO NETTO Kg	PESO LORDO Kg	DIMENSIONI IMBALLO cm
MODEL	PRICE	POWER WATT	POWER SUPPLY	DIMENSIONS mm	NET WEIGHT Kg	GROSS WEIGHT Kg	PACKING DIMENSIONS cm

PROFONDITÀ - DEPTH = 600 mm

TAC106A VT	€ 1.060,00	2000	230/1N/50-60	1000x600x950h	55	65	110x70x110h
TAC126A VT	€ 1.130,00	2000	230/1N/50-60	1200x600x950h	67	78	130x70x110h
TAC146A VT	€ 1.210,00	2000	230/1N/50-60	1400x600x950h	75	87	150x70x110h
TAC156A VT	€ 1.260,00	2000	230/1N/50-60	1500x600x950h	76	92	160x70x110h
TAC166A VT	€ 1.300,00	2000	230/1N/50-60	1600x600x950h	82	97	170x70x110h
TAC186A VT	€ 1.400,00	2000	230/1N/50-60	1800x600x950h	90	106	190x70x110h
TAC206A VT	€ 1.500,00	2000	230/1N/50-60	2000x600x950h	98	116	210x70x110h

PROFONDITÀ - DEPTH = 700 mm

TAC107A VT	€ 1.080,00	2000	230/1N/50-60	1000x700x950h	60	71	110x80x110h
TAC127A VT	€ 1.190,00	2000	230/1N/50-60	1200x700x950h	73	85	130x80x110h
TAC147A VT	€ 1.250,00	2000	230/1N/50-60	1400x700x950h	81	95	150x80x110h
TAC157A VT	€ 1.280,00	2000	230/1N/50-60	1500x700x950h	83	100	160x80x110h
TAC167A VT	€ 1.330,00	2000	230/1N/50-60	1600x700x950h	90	106	170x80x110h
TAC187A VT	€ 1.450,00	2000	230/1N/50-60	1800x700x950h	98	116	190x80x110h
TAC207A VT	€ 1.560,00	2000	230/1N/50-60	2000x700x950h	106	126	210x80x110h



PSA100 VT

- Struttura in acciaio inox.
- Ripiano intermedio regolabile con traverso ad omega di rinforzo.
- Staffe per il fissaggio a parete incluse.

- *Stainless steel structure.*
- *Middle adjustable shelf with omega reinforcement crosspiece.*
- *Wall mounting brackets included.*

MODELLO MODEL	PREZZO PRICE	DIMENSIONI mm DIMENSIONS mm	PESO NETTO Kg NET WEIGHT Kg	PESO LORDO Kg GROSS WEIGHT Kg	DIMENSIONI IMBALLO cm PACKING DIMENSIONS cm
PSA80 VT	€ 320,00	800x400x660h	18	25	90x50x80h
PSA100 VT	€ 340,00	1000x400x660h	20	27	110x50x80h
PSA120 VT	€ 360,00	1200x400x660h	22	30	130x50x80h
PSA140 VT	€ 390,00	1400x400x660h	24	32	150x50x80h
PSA160 VT	€ 430,00	1600x400x660h	26	35	170x50x80h
PSA180 VT	€ 470,00	1800x400x660h	28	38	190x50x80h
PSA200 VT	€ 520,00	2000x400x660h	30	40	210x50x80h



PCA80 VT



PCA100 VT

- Struttura in acciaio inox.
- Ripiano intermedio regolabile con traverso ad omega di rinforzo.
- Porte tamburate.
- Staffe per il fissaggio a parete incluse.
- Modello PCA80 VT con 2 porte a battente.
- Porte scorrevoli su tutti gli altri modelli.

- *Stainless steel structure.*
- *Middle adjustable shelf with omega reinforcement crosspiece.*
- *Hollow core doors.*
- *Wall mounting brackets included.*
- *PCA60 VT model with 2 hinged doors.*
- *Sliding doors on all the other models.*

MODELLO MODEL	PREZZO PRICE	DIMENSIONI mm DIMENSIONS mm	PESO NETTO Kg NET WEIGHT Kg	PESO LORDO Kg GROSS WEIGHT Kg	DIMENSIONI IMBALLO cm PACKING DIMENSIONS cm
PCA80 VT	€ 435,00	800x400x660h	21	28	90x50x80h
PCA100 VT	€ 455,00	1000x400x660h	26	33	110x50x80h
PCA120 VT	€ 485,00	1200x400x660h	30	38	130x50x80h
PCA140 VT	€ 530,00	1400x400x660h	34	42	150x50x80h
PCA160 VT	€ 590,00	1600x400x660h	40	49	170x50x80h
PCA180 VT	€ 640,00	1800x400x660h	44	54	190x50x80h
PCA200 VT	€ 705,00	2000x400x660h	46	56	210x50x80h



Pensili scolapiatti Dish drainer wall cabinets



PPA100 VT

Versione interamente in AISI304: **SOVRAPPREZZO +35%**

- Struttura in acciaio inox.
- Scolapiatti in acciaio inox avvitato, smontabile per pulizia.
- Fondo e ripiano intermedio forati in acciaio inox.
- Porte tamburate scorrevoli.

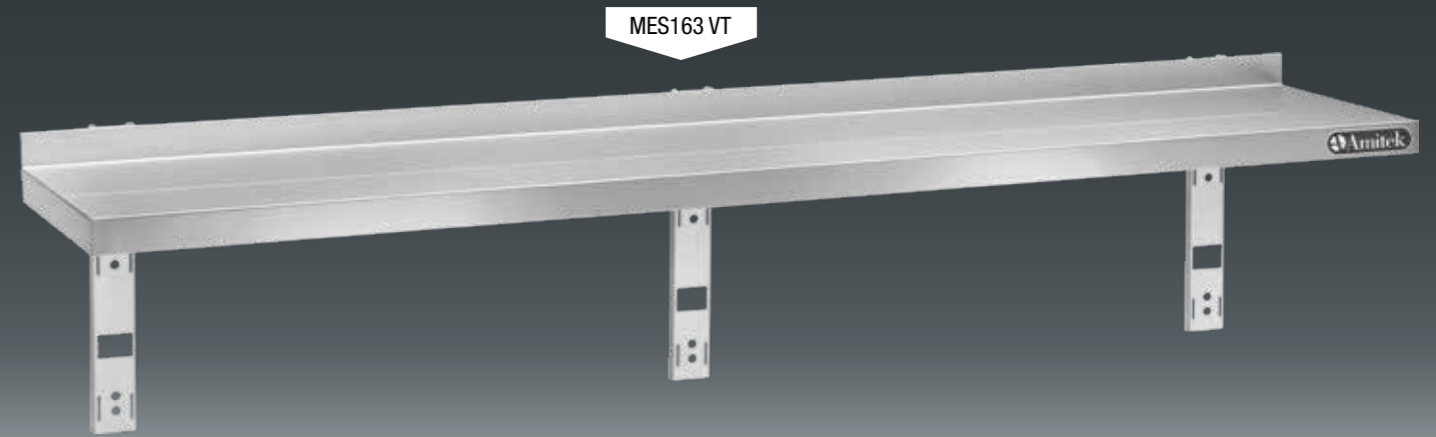
MODELLO MODEL	PREZZO PRICE	DIMENSIONI mm DIMENSIONS mm	PESO NETTO Kg NET WEIGHT Kg	PESO LORDO Kg GROSS WEIGHT Kg	DIMENSIONI IMBALLO cm PACKING DIMENSIONS cm
PPA100 VT	€ 620,00	1000x400x660h	23	26	110x45x85h
PPA120 VT	€ 690,00	1200x400x660h	27	30	130x45x85h
PPA140 VT	€ 730,00	1400x400x660h	31	34	150x45x85h
PPA150 VT	€ 780,00	1500x400x660h	32	36	160x45x85h
PPA160 VT	€ 820,00	1600x400x660h	34	38	170x45x85h
PPA180 VT	€ 910,00	1800x400x660h	38	42	190x45x85h

Full AISI304 version: **PRICE SURCHARGE +35%**

- Stainless steel structure.
- Stainless steel dish drainer fixed to the bottom with screws. Can be disassembled for cleaning purposes.
- Stainless steel perforated bottom and middle shelf.
- Hollow core sliding doors.



Mensole in acciaio inox Wall mounted stainless steel shelves



MES163 VT

- Struttura e ripiani in acciaio inox.
- Spessore ripiano 4 cm (con alzatina da 4 cm).
- Barre verticali per fissaggio a parete h35 cm incluse.
- Mensole e barre verticali possono essere sovrapposte per ottenere più ripiani.

- Stainless steel structure and shelves.
- Shelf thickness 4 cm (with 4 cm raised back).
- Wall fixing vertical bars h35 cm included.
- Shelves and fixing bars may be stacked to obtain multiple levels.

MODELLO MODEL	PREZZO PRICE	DIMENSIONI RIPIANO mm SHELF DIMENSIONS mm	PESO NETTO Kg NET WEIGHT Kg	PESO LORDO Kg GROSS WEIGHT Kg	DIMENSIONI IMBALLO cm PACKING DIMENSIONS cm
------------------	-----------------	--	--------------------------------	----------------------------------	--

PROFONDITÀ - DEPTH = 300 mm

MES63 VT	€ 130,00	600x300x80h	1	3	70x35x10h
MES83 VT	€ 140,00	800x300x80h	2	4	90x35x10h
MES103 VT	€ 150,00	1000x300x80h	3,5	4,5	110x35x10h
MES123 VT	€ 160,00	1200x300x80h	4	5	131x35x10h
MES143 VT	€ 170,00	1400x300x80h	4,5	5,5	151x35x10h
MES163 VT	€ 215,00	1600x300x80h	5	7	171x35x10h
MES183 VT	€ 225,00	1800x300x80h	6	8	191x35x10h
MES203 VT	€ 240,00	2000x300x80h	7	9	211x35x10h

PROFONDITÀ - DEPTH = 400 mm

MES64 VT	€ 145,00	600x400x80h	2	4	70x45x10h
MES84 VT	€ 150,00	800x400x80h	3	5	90x45x10h
MES104 VT	€ 170,00	1000x400x80h	4	6	110x45x10h
MES124 VT	€ 180,00	1200x400x80h	4,5	6,5	131x45x10h
MES144 VT	€ 190,00	1400x400x80h	5	7	151x45x10h
MES164 VT	€ 230,00	1600x400x80h	6	8	171x45x10h
MES184 VT	€ 245,00	1800x400x80h	7	9	191x45x10h
MES204 VT	€ 255,00	2000x400x80h	8	10	211x45x10h



Lavelli a sbalzo 1 vasca
Sink units for dishwashers 1 bowl



Lavelli a sbalzo 2 vasche
Sink units for dishwashers 2 bowls



LTA127R1 VT



Versione interamente in AISI304: SOVRAPPREZZO +35%

- Struttura in acciaio inox.
- Top e vasca in acciaio inox AISI304 (conformi MOCA).
- Ripiano inferiore con traverso ad omega di rinforzo.
- Alzatina da 10 cm.
- Piedini regolabili.
- Piletta e troppo pieno inclusi.

Full AISI304 version: PRICE SURCHARGE +35%

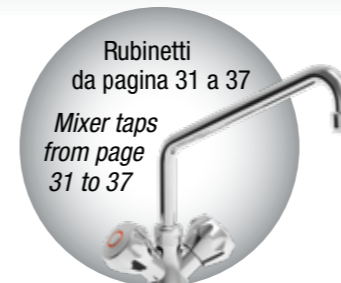
- *Stainless steel structure.*
- *Top and sink in AISI304 stainless steel (MOCA compliant).*
- *Lower shelf with omega reinforcement crosspiece.*
- *10 cm raised back.*
- *Adjustable feet.*
- *Drain and overflow drain included.*

MODELLO	PREZZO	DIMENSIONI mm	Nr. VASCHE	DIMENSIONI VASCA mm	PESO NETTO Kg	PESO LORDO Kg	DIMENSIONI IMBALLO cm
MODEL	PRICE	DIMENSIONS mm	BOWL No.	BOWL DIMENSIONS mm	NET WEIGHT Kg	GROSS WEIGHT Kg	PACKING DIMENSIONS cm

PROFONDITÀ - DEPTH = 700 mm

LTA127L1 VT	€ 680,00	1200x700x950h	1 SX / L	500x500x300h	33	43	130x80x60h
LTA127R1 VT	€ 680,00	1200x700x950h	1 DX / R	500x500x300h	33	43	130x80x60h
LTA147L1 VT	€ 735,00	1400x700x950h	1 SX / L	600x500x300h	35	45	150x80x60h
LTA147R1 VT	€ 735,00	1400x700x950h	1 DX / R	600x500x300h	35	45	150x80x60h

LTA167L2 VT



Versione interamente in AISI304: SOVRAPPREZZO +35%

- Struttura in acciaio inox.
- Top e vasca in acciaio inox AISI304 (conformi MOCA).
- Ripiano inferiore con traverso ad omega di rinforzo.
- Alzatina da 10 cm.
- Piedini regolabili.
- Piletta e troppo pieno inclusi.

Full AISI304 version: PRICE SURCHARGE +35%

- *Stainless steel structure.*
- *Top and sink in AISI304 stainless steel (MOCA compliant).*
- *Lower shelf with omega reinforcement crosspiece.*
- *10 cm raised back.*
- *Adjustable feet.*
- *Drain and overflow drain included.*

MODELLO	PREZZO	DIMENSIONI mm	Nr. VASCHE	DIMENSIONI VASCA mm	PESO NETTO Kg	PESO LORDO Kg	DIMENSIONI IMBALLO cm
MODEL	PRICE	DIMENSIONS mm	BOWL No.	BOWL DIMENSIONS mm	NET WEIGHT Kg	GROSS WEIGHT Kg	PACKING DIMENSIONS cm

PROFONDITÀ - DEPTH = 700 mm

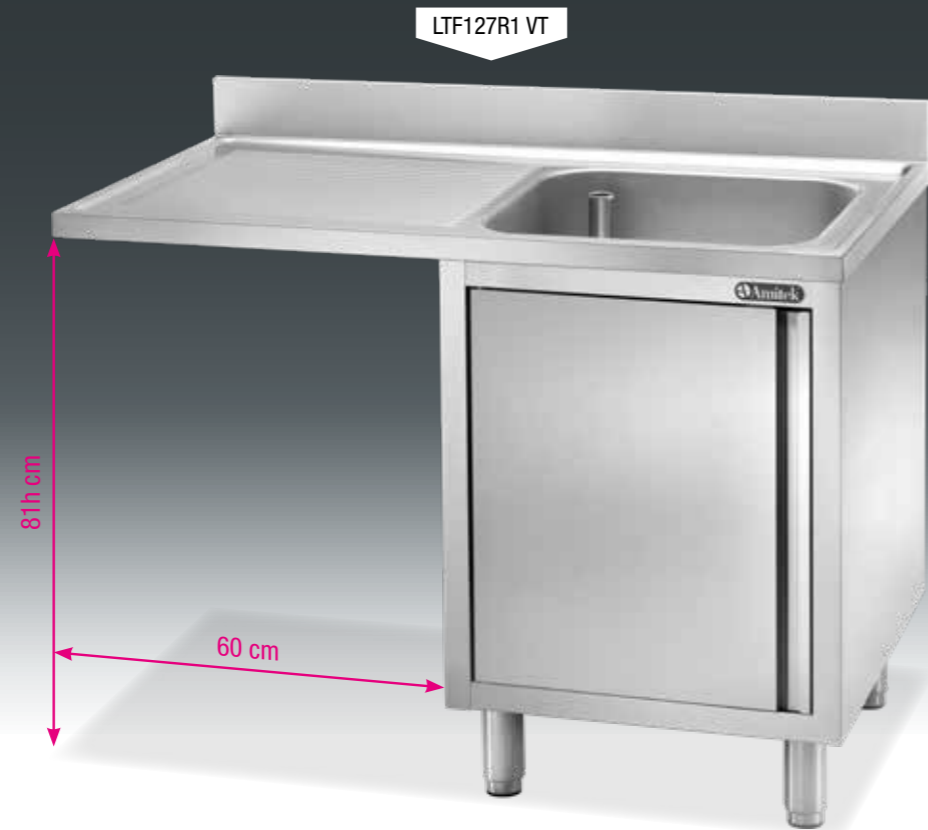
LTA167L2 VT	€ 875,00	1600x700x950h	2 SX / L	400x500x250h	41	51	170x80x60h
LTA167R2 VT	€ 875,00	1600x700x950h	2 DX / R	400x500x250h	41	51	170x80x60h
LTA187L2 VT	€ 930,00	1800x700x950h	2 SX / L	500x500x300h	45	55	190x80x60h
LTA187R2 VT	€ 930,00	1800x700x950h	2 DX / R	500x500x300h	45	55	190x80x60h
LTA207L2 VT	€ 980,00	2000x700x950h	2 SX / L	600x500x300h	49	59	210x80x60h
LTA207R2 VT	€ 980,00	2000x700x950h	2 DX / R	600x500x300h	49	59	210x80x60h



Lavelli armadiati a sbalzo 1 vasca
Closed sink units for dishwashers 1 bowl



Lavelli armadiati a sbalzo 2 vasche
Closed sink units for dishwashers 2 bowls



LTF127R1 VT



Versione interamente in AISI304: SOVRAPPREZZO +35%

Full AISI304 version: PRICE SURCHARGE +35%

- Struttura in acciaio inox.
- Top e vasca in acciaio inox AISI304 (conformi MOCA).
- Base con traverso ad omega di rinforzo.
- Alzatina da 10 cm.
- Porte tamburate (mod. LTF127L1 VT e LTF127R1 VT con 1 anta a battente, mod. LTF147L1 VT e LTF147R1 VT con 2 ante a battente).
- Piedini regolabili.
- Piletta e troppo pieno inclusi.

- *Stainless steel structure.*
- *Top and sink in AISI304 stainless steel (MOCA compliant).*
- *Base with omega reinforcement crosspiece.*
- *10 cm raised back.*
- *Hollow core doors (LTF127L1 VT and LTF127R1 VT with one hinged door, LTF147L1 VT and LTF147R1 VT models with 2 hinged doors).*
- *Adjustable feet.*
- *Drain and overflow drain included.*

MODELLO	PREZZO	DIMENSIONI mm	Nr. VASCHE	DIMENSIONI VASCA mm	PESO NETTO Kg	PESO LORDO Kg	DIMENSIONI IMBALLO cm
MODEL	PRICE	DIMENSIONS mm	BOWL No.	BOWL DIMENSIONS mm	NET WEIGHT Kg	GROSS WEIGHT Kg	PACKING DIMENSIONS cm

PROFONDITÀ - DEPTH = 700 mm

LTF127L1 VT	€ 890,00	1200x700x950h	1 SX / L	400x500x250h	45	55	130x80x110h
LTF127R1 VT	€ 890,00	1200x700x950h	1 DX / R	400x500x250h	45	55	130x80x110h
LTF147L1 VT	€ 980,00	1400x700x950h	1 SX / L	600x500x300h	51	61	150x80x110h
LTF147R1 VT	€ 980,00	1400x700x950h	1 DX / R	600x500x300h	51	61	150x80x110h



LTF167L2 VT



Versione interamente in AISI304: SOVRAPPREZZO +35%

Full AISI304 version: PRICE SURCHARGE +35%

- Struttura in acciaio inox.
- Top e vasca in acciaio inox AISI304 (conformi MOCA).
- Base con traverso ad omega di rinforzo.
- Alzatina da 10 cm.
- Porte tamburate scorrevoli.
- Piedini regolabili.
- Piletta e troppo pieno inclusi.

- *Stainless steel structure.*
- *Top and sink in AISI304 stainless steel (MOCA compliant).*
- *Base with omega reinforcement crosspiece.*
- *10 cm raised back.*
- *Hollow core sliding doors.*
- *Adjustable feet.*
- *Drain and overflow drain included.*

MODELLO	PREZZO	DIMENSIONI mm	Nr. VASCHE	DIMENSIONI VASCA mm	PESO NETTO Kg	PESO LORDO Kg	DIMENSIONI IMBALLO cm
MODEL	PRICE	DIMENSIONS mm	BOWL No.	BOWL DIMENSIONS mm	NET WEIGHT Kg	GROSS WEIGHT Kg	PACKING DIMENSIONS cm

PROFONDITÀ - DEPTH = 700 mm

LTF167L2 VT	€ 1.180,00	1600x700x950h	2 SX / L	400x500x250h	71	81	170x80x110h
LTF167R2 VT	€ 1.180,00	1600x700x950h	2 DX / R	400x500x250h	71	81	170x80x110h
LTF187L2 VT	€ 1.280,00	1800x700x950h	2 SX / L	500x500x300h	76	86	190x80x110h
LTF187R2 VT	€ 1.280,00	1800x700x950h	2 DX / R	500x500x300h	76	86	190x80x110h
LTF207L2 VT	€ 1.390,00	2000x700x950h	2 SX / L	600x500x300h	81	91	210x80x110h
LTF207R2 VT	€ 1.390,00	2000x700x950h	2 DX / R	600x500x300h	81	91	210x80x110h



LTB146R1 VT



Rubinetti
da pagina 31 a 37
Mixer taps
from page
31 to 37



Versione interamente in AISI304: **SOVRAPPREZZO +35%**

- Struttura in acciaio inox.
- Top e vasca in acciaio inox AISI304 (conformi MOCA).
- Ripiano inferiore con traverso ad omega di rinforzo.
- Alzatina da 10 cm.
- Piedini regolabili.
- Piletta e troppo pieno inclusi.

Full AISI304 version: **PRICE SURCHARGE +35%**

- Stainless steel structure.
- Top and sink in AISI304 stainless steel (MOCA compliant).
- Lower shelf with omega reinforcement crosspiece.
- 10 cm raised back.
- Adjustable feet.
- Drain and overflow drain included.

MODELLO	PREZZO	DIMENSIONI mm	Nr. VASCHE	DIMENSIONI VASCA mm	PESO NETTO Kg	PESO LORDO Kg	DIMENSIONI IMBALLO cm
MODEL	PRICE	DIMENSIONS mm	BOWL No.	BOWL DIMENSIONS mm	NET WEIGHT Kg	GROSS WEIGHT Kg	PACKING DIMENSIONS cm

PROFONDITÀ - DEPTH = 600 mm

LTB106L1 VT	€ 625,00	1000x600x950h	1 SX / L	400x400x250h	40	50	110x70x60h
LTB106R1 VT	€ 625,00	1000x600x950h	1 DX / R	400x400x250h	40	50	110x70x60h
LTB126L1 VT	€ 660,00	1200x600x950h	1 SX / L	500x400x250h	42	52	130x70x60h
LTB126R1 VT	€ 660,00	1200x600x950h	1 DX / R	500x400x250h	42	52	130x70x60h
LTB146L2 VT	€ 875,00	1400x600x950h	2 SX / L	400x400x250h	47	57	150x70x60h
LTB146R2 VT	€ 875,00	1400x600x950h	2 DX / R	400x400x250h	47	57	150x70x60h
LTB166L2 VT	€ 920,00	1600x600x950h	2 SX / L	400x400x250h	50	60	170x70x60h
LTB166R2 VT	€ 920,00	1600x600x950h	2 DX / R	400x400x250h	50	60	170x70x60h
LTB186L2 VT	€ 980,00	1800x600x950h	2 SX / L	500x400x250h	55	65	190x70x60h
LTB186R2 VT	€ 980,00	1800x600x950h	2 DX / R	500x400x250h	55	65	190x70x60h



LTB167L2 VT



Versione interamente in AISI304: **SOVRAPPREZZO +35%**

- Struttura in acciaio inox.
- Top e vasca in acciaio inox AISI304 (conformi MOCA).
- Ripiano inferiore con traverso ad omega di rinforzo.
- Alzatina da 10 cm.
- Piedini regolabili.
- Piletta e troppo pieno inclusi.
- Modello LTB207C2 VT con 2 vasche centrali e 2 sgocciolatoi laterali.

Full AISI304 version: **PRICE SURCHARGE +35%**

- Stainless steel structure.
- Top and sink in AISI304 stainless steel (MOCA compliant).
- Lower shelf with omega reinforcement crosspiece.
- 10 cm raised back.
- Adjustable feet.
- Drain and overflow drain included.
- LTB207C2 VT model with 2 central sinks and 2 side drainboards.



Rubinetti
da pagina 31 a 37
Mixer taps
from page
31 to 37

MODELLO	PREZZO	DIMENSIONI mm	Nr. VASCHE	DIMENSIONI VASCA mm	PESO NETTO Kg	PESO LORDO Kg	DIMENSIONI IMBALLO cm
MODEL	PRICE	DIMENSIONS mm	BOWL No.	BOWL DIMENSIONS mm	NET WEIGHT Kg	GROSS WEIGHT Kg	PACKING DIMENSIONS cm

PROFONDITÀ - DEPTH = 700 mm

LTB107L1 VT	€ 690,00	1000x700x950h	1 SX / L	400x500x250h	43	53	110x80x60h
LTB107R1 VT	€ 690,00	1000x700x950h	1 DX / R	400x500x250h	43	53	110x80x60h
LTB127L1 VT	€ 720,00	1200x700x950h	1 SX / L	500x500x300h	45	55	130x80x60h
LTB127R1 VT	€ 720,00	1200x700x950h	1 DX / R	500x500x300h	45	55	130x80x60h
LTB147L1 VT	€ 780,00	1400x700x950h	1 SX / L	600x500x300h	54	64	150x80x60h
LTB147R1 VT	€ 780,00	1400x700x950h	1 DX / R	600x500x300h	54	64	150x80x60h
LTB147L2 VT	€ 910,00	1400x700x950h	2 SX / L	400x500x250h	54	64	150x80x60h
LTB147R2 VT	€ 910,00	1400x700x950h	2 DX / R	400x500x250h	54	64	150x80x60h
LTB167L2 VT	€ 940,00	1600x700x950h	2 SX / L	400x500x250h	55	65	170x80x60h
LTB167R2 VT	€ 940,00	1600x700x950h	2 DX / R	400x500x250h	55	65	170x80x60h
LTB187L2 VT	€ 1.015,00	1800x700x950h	2 SX / L	500x500x300h	60	70	190x80x60h
LTB187R2 VT	€ 1.015,00	1800x700x950h	2 DX / R	500x500x300h	60	70	190x80x60h
LTB207C2 VT	€ 1.220,00	2000x700x950h	2 Centr.	400x500x250h	65	75	210x80x60h



Lavelli e lavapentole senza sgocciolatoio

Sink units without drainboard



LTE87S VT



LTE127D VT



Rubinetti da pagina 31 a 37
Mixer taps from page 31 to 37

Versione interamente in AISI304: **SOVRAPPREZZO +35%**

- Struttura in acciaio inox.
- Top e vasca in acciaio inox AISI304 (conformi MOCA).
- Ripiano inferiore con traverso ad omega di rinforzo.
- Alzatina da 10 cm.
- Piedini regolabili.
- Piletta e troppo pieno inclusi.

- Stainless steel structure.
- Top and sink in AISI304 stainless steel (MOCA compliant).
- Lower shelf with omega reinforcement crosspiece.
- 10 cm raised back.
- Adjustable feet.
- Drain and overflow drain included.

Full AISI304 version: **PRICE SURCHARGE +35%**

MODELLO	PREZZO	DIMENSIONI mm	Nr. VASCHE	DIMENSIONI VASCA mm	PESO NETTO Kg	PESO LORDO Kg	DIMENSIONI IMBALLO cm
MODEL	PRICE	DIMENSIONS mm	BOWL No.	BOWL DIMENSIONS mm	NET WEIGHT Kg	GROSS WEIGHT Kg	PACKING DIMENSIONS cm

PROFONDITÀ - DEPTH = 700 mm

LTE67S VT	€ 585,00	600x700x950h	1	500x500x300h	27	37	70x80x60h
LTE77S VT	€ 595,00	700x700x950h	1	500x500x300h	28	38	80x80x60h
LTE87S VT	€ 615,00	800x700x950h	1	500x500x300h	33	43	90x80x60h
LTE107S VT	€ 1.240,00	1000x700x950h	1	800x500x350h	38	48	110x80x60h
LTE127S VT	€ 1.295,00	1200x700x950h	1	950x500x350h	44	54	130x80x60h
LTE147S VT	€ 1.350,00	1400x700x950h	1	1200x500x350h	50	60	150x80x60h
LTE107D VT	€ 860,00	1000x700x950h	2	400x500x250h	38	48	110x80x60h
LTE127D VT	€ 920,00	1200x700x950h	2	500x500x300h	44	54	130x80x60h
LTE147D VT	€ 970,00	1400x700x950h	2	600x500x300h	50	60	150x80x60h



Lavelli armadiati

Closed sink units



LTC127L1 VT

Rubinetti da pagina 31 a 37
Mixer taps from page 31 to 37



Versione interamente in AISI304: **SOVRAPPREZZO +35%**

Full AISI304 version: **PRICE SURCHARGE +35%**

- Struttura in acciaio inox.
- Top e vasca in acciaio inox AISI304 (conformi MOCA).
- Base con traverso ad omega di rinforzo.
- Alzatina da 10 cm.
- Porte tamburate scorrevoli.
- Piedini regolabili.
- Piletta e troppo pieno inclusi.
- Modello LTC207C2 VT con 2 vasche centrali e 2 sgocciolatoi laterali.

- Stainless steel structure.
- Top and sink in AISI304 stainless steel (MOCA compliant).
- Base with omega reinforcement crosspiece.
- 10 cm raised back.
- Hollow core sliding doors.
- Adjustable feet.
- Drain and overflow drain included.
- LTC207C2 VT model with 2 central sinks and 2 side drainboards.

MODELLO	PREZZO	DIMENSIONI mm	Nr. VASCHE	DIMENSIONI VASCA mm	PESO NETTO Kg	PESO LORDO Kg	DIMENSIONI IMBALLO cm
MODEL	PRICE	DIMENSIONS mm	BOWL No.	BOWL DIMENSIONS mm	NET WEIGHT Kg	GROSS WEIGHT Kg	PACKING DIMENSIONS cm

PROFONDITÀ - DEPTH = 700 mm

LTC107L1 VT	€ 1.050,00	1000x700x950h	1 SX / L	400x500x250h	58	68	110x80x110h
LTC107R1 VT	€ 1.050,00	1000x700x950h	1 DX / R	400x500x250h	58	68	110x80x110h
LTC127L1 VT	€ 1.100,00	1200x700x950h	1 SX / L	500x500x300h	60	70	130x80x110h
LTC127R1 VT	€ 1.100,00	1200x700x950h	1 DX / R	500x500x300h	60	70	130x80x110h
LTC147L1 VT	€ 1.190,00	1400x700x950h	1 SX / L	600x500x300h	68	78	150x80x110h
LTC147R1 VT	€ 1.190,00	1400x700x950h	1 DX / R	600x500x300h	68	78	150x80x110h
LTC167L2 VT	€ 1.410,00	1600x700x950h	2 SX / L	400x500x250h	76	86	170x80x110h
LTC167R2 VT	€ 1.410,00	1600x700x950h	2 DX / R	400x500x250h	76	86	170x80x110h
LTC187L2 VT	€ 1.520,00	1800x700x950h	2 SX / L	500x500x300h	84	94	190x80x110h
LTC187R2 VT	€ 1.520,00	1800x700x950h	2 DX / R	500x500x300h	84	94	190x80x110h
LTC207L2 VT	€ 1.590,00	2000x700x950h	2 SX / L	600x500x300h	92	102	210x80x110h
LTC207R2 VT	€ 1.590,00	2000x700x950h	2 DX / R	600x500x300h	92	102	210x80x110h
LTC207C2 VT	€ 1.590,00	2000x700x950h	2 Centr.	400x500x250h	92	102	210x80x110h



Lavelli armadiati a 1 vasca senza sgocciolatoio
Closed sink units 1 bowl without drainboard



Rubinetti miscelatori
Mixer taps



LTD77S VT



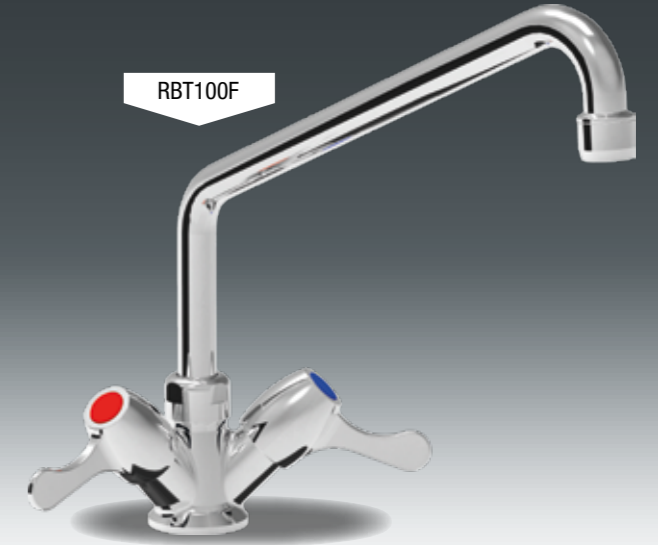
LTD87S VT



RBT100R



RBT100F



Rubinetti da pagina 31 a 37
Mixer taps from page 31 to 37



Versione interamente in AISI304: **SOVRAPPREZZO +35%**

Full AISI304 version: **PRICE SURCHARGE +35%**

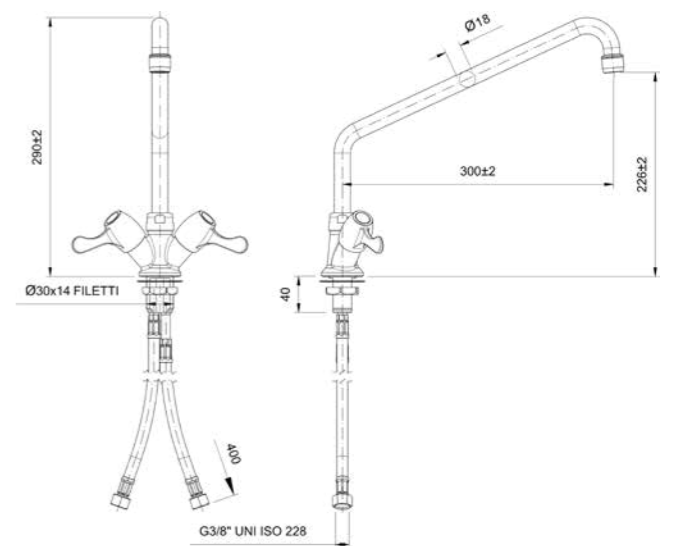
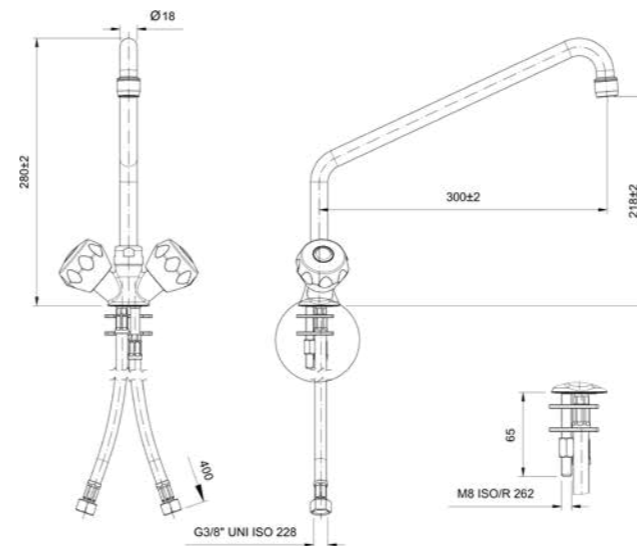
- Struttura in acciaio inox.
- Top e vasca in acciaio inox AISI304 (conformi MOCA).
- Base con traverso ad omega di rinforzo.
- Alzatina da 10 cm.
- Porte tamburate a battente (mod. LTD87S VT con 2 ante a battente, 1 ante a battente negli altri modelli).
- Piedini regolabili.
- Piletta e troppo pieno inclusi.

- *Stainless steel structure.*
- *Top and sink in AISI304 stainless steel (MOCA compliant).*
- *Base with omega reinforcement crosspiece.*
- *10 cm raised back.*
- *Hollow core hinged doors (LTD87S VT with 2 hinged doors. 1 hinged door in the other models).*
- *Adjustable feet.*
- *Drain and overflow drain included.*

MODELLO	PREZZO	DIMENSIONI mm	Nr. VASCHE	DIMENSIONI VASCA mm	PESO NETTO Kg	PESO LORDO Kg	DIMENSIONI IMBALLO cm
MODEL	PRICE	DIMENSIONS mm	BOWL No.	BOWL DIMENSIONS mm	NET WEIGHT Kg	GROSS WEIGHT Kg	PACKING DIMENSIONS cm

PROFONDITÀ - DEPTH = 700 mm

LTD67S VT	€ 735,00	600x700x950h	1	500x500x300h	30	38	70x80x110h
LTD77S VT	€ 760,00	700x700x950h	1	500x500x300h	32	42	80x80x110h
LTD87S VT	€ 800,00	800x700x950h	1	500x500x300h	35	45	90x80x110h



- Rubinetti miscelatori monoforo.
- Superficie cromata.
- Canna a «U» girevole.
- Modello RBT100F con comandi ¼ di giro.
- Flessibili da G3/8" e aeratore inclusi.
- Allaccio idrico: G3/8"

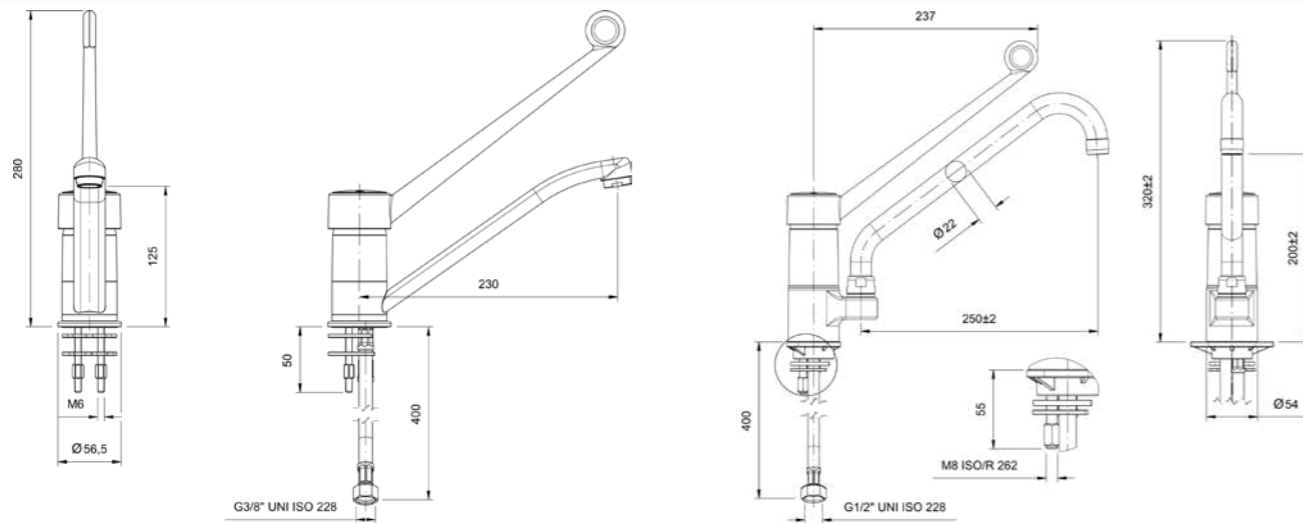
- *Monoblock mixer taps.*
- *Chromed surface.*
- *Turnable «U» shaped spout.*
- *RBT100F model with ¼ turn handles.*
- *G3/8" hoses and faucet aerator included.*
- *Water inlet connection: G3/8"*

MODELLO	PREZZO	PRESSIONE MAX DI LAVORO	PORTATA MAX ACQUA FREDDA A 3 bar	FORO DI FISSAGGIO mm	PESO NETTO Kg	PESO LORDO Kg	DIMENSIONI IMBALLO cm
MODEL	PRICE	MAX WORKING PRESSURE	MAX COLD WATER CAPACITY AT 3 bar	FIXING HOLE mm	NET WEIGHT Kg	GROSS WEIGHT Kg	PACKING DIMENSIONS cm

RBT100R	€ 110,00	5 bar	17 L/min	Ø30 ÷ Ø32	1,1	1,3	42x17x9h
RBT100F	€ 120,00	5 bar	17 L/min	Ø30 ÷ Ø32	1,2	1,4	42x17x9h



Miscelatori monoforo monocomando
Monoblock single lever mixer taps



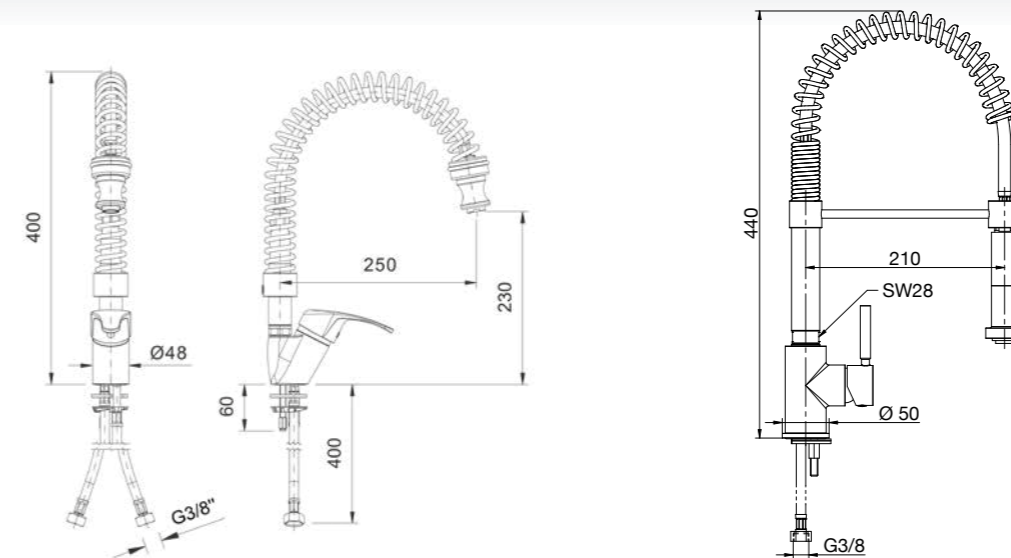
- Rubinetti miscelatori monoforo con comando a leva.
- Superficie cromata.
- Leva in plastica.
- Modello RBT200B con bocca girevole.
- Modello RBT200P con canna a «U» girevole.
- Flessibili e aeratore inclusi.
- Allaccio idrico: RBT200B = G3/8" - RBT200P = G1/2".

- Monoblock single lever mixer taps.
- Chromed surface.
- Plastic lever.
- RBT200B model with turnable spout.
- RBT200P model with turnable «U» shaped spout.
- Hoses and faucet aerator included.
- Water inlet connection: RBT200B = G3/8" - RBT200P = G1/2".

MODELLO MODEL	PREZZO PRICE	PRESSIONE MAX DI LAVORO MAX WORKING PRESSURE	PORTATA MAX ACQUA FREDDA A 3 bar MAX COLD WATER CAPACITY AT 3 bar	FORO DI FISSAGGIO mm FIXING HOLE mm	PESO NETTO Kg NET WEIGHT Kg	PESO LORDO Kg GROSS WEIGHT Kg	DIMENSIONI IMBALLO cm PACKING DIMENSIONS cm
RBT200B	€ 110,00	5 bar	15 L/min	Ø35 ÷ Ø37	1,1	1,2	42x17x9h
RBT200P	€ 190,00	5 bar	18 L/min	Ø30 ÷ Ø32	1,7	1,8	42x17x9h



Miscelatori monoforo monocomando
Monoblock single lever mixer taps



- Rubinetti miscelatori monoforo con comando a leva.
- Superficie cromata.
- Leva in metallo cromato.
- Doccia dual jet su modello RBT250D.
- Flessibili inclusi.
- Allaccio idrico G3/8".

- Monoblock single lever mixer taps.
- Chromed surface.
- Chromed metal lever.
- Dual jet shower handset on model RBT250D.
- Hoses included.
- Water inlet connection G3/8".

MODELLO MODEL	PREZZO PRICE	PRESSIONE MAX DI LAVORO MAX WORKING PRESSURE	PORTATA MAX ACQUA FREDDA MAX COLD WATER CAPACITY	FORO DI FISSAGGIO mm FIXING HOLE mm	PESO NETTO Kg NET WEIGHT Kg	PESO LORDO Kg GROSS WEIGHT Kg	DIMENSIONI IMBALLO cm PACKING DIMENSIONS cm
RBT250A	€ 290,00	5 bar	16 L/min @ 3 bar	Ø35 ÷ Ø36	3	3,2	47x28x7h
RBT250D	€ 450,00	5 bar	9 L/min @ 3,5 bar	Ø30	3,1	3,5	56x30x8h



Miscelatori monoforo monocomando con doccetta estraibile
Monoblock single lever mixer taps removable shower handset

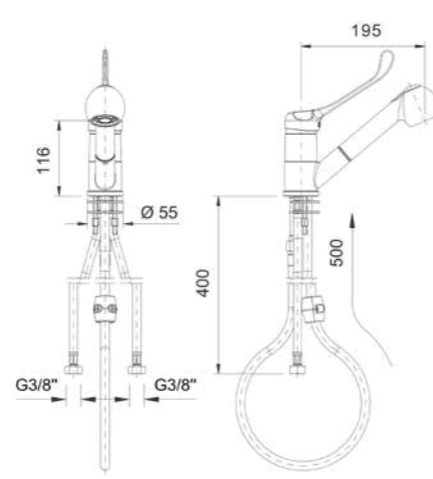
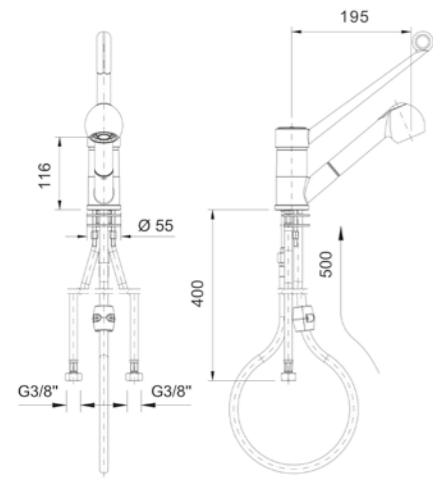


Gruppi doccia
Shower units



RBT210E

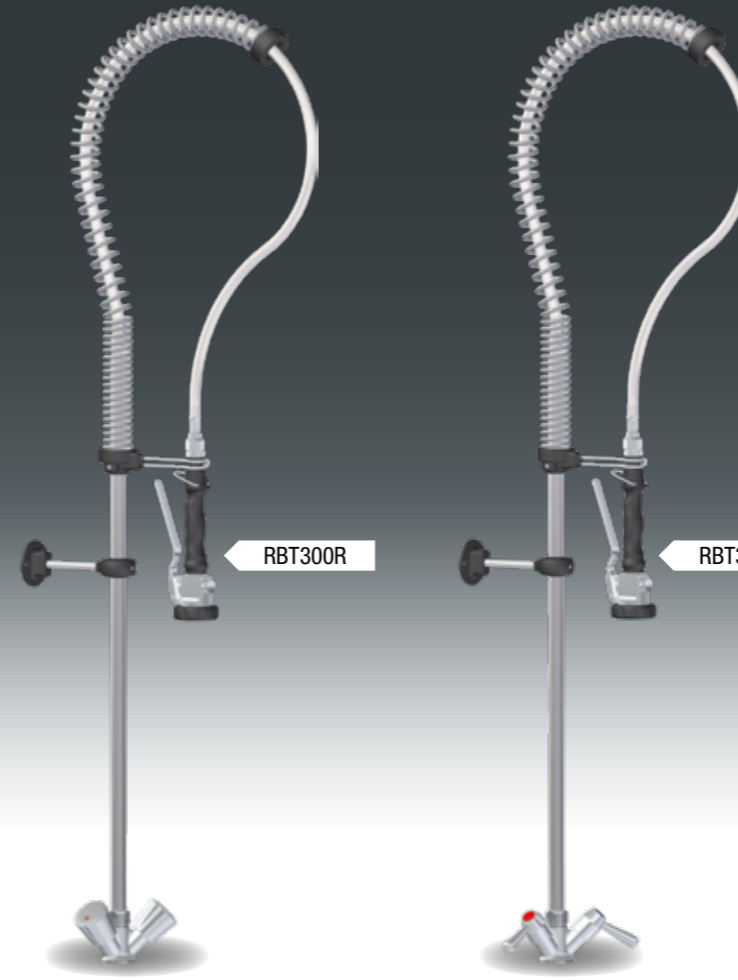
RBT220G



- Rubinetti miscelatori monoforo con comando a leva.
- Superficie cromata.
- Doccetta estraibile con due getti.
- Leva in plastica su modello RBT210E, leva in metallo cromato su modello RBT220G.
- Flessibili inclusi.
- Allaccio idrico G3/8".

- *Monoblock single lever mixer taps.*
- *Chromed surface.*
- *Dual jet removable shower handset.*
- *Plastic lever on RBT210E model, chromed metal lever on RBT220G.*
- *Hoses included.*
- *Water inlet connection G3/8".*

MODELLO MODEL	PREZZO PRICE	PRESSIONE MAX DI LAVORO MAX WORKING PRESSURE	PORTATA MAX ACQUA FREDDA A 3 bar MAX COLD WATER CAPACITY AT 3 bar	FORO DI FISSAGGIO mm FIXING HOLE mm	PESO NETTO Kg NET WEIGHT Kg	PESO LORDO Kg GROSS WEIGHT Kg	DIMENSIONI IMBALLO cm PACKING DIMENSIONS cm
RBT210E	€ 160,00	5 bar	13 L/min	Ø40 ÷ Ø41	2	2,2	36x16x7h
RBT220G	€ 160,00	5 bar	13 L/min	Ø40 ÷ Ø41	2	2,2	36x16x7h

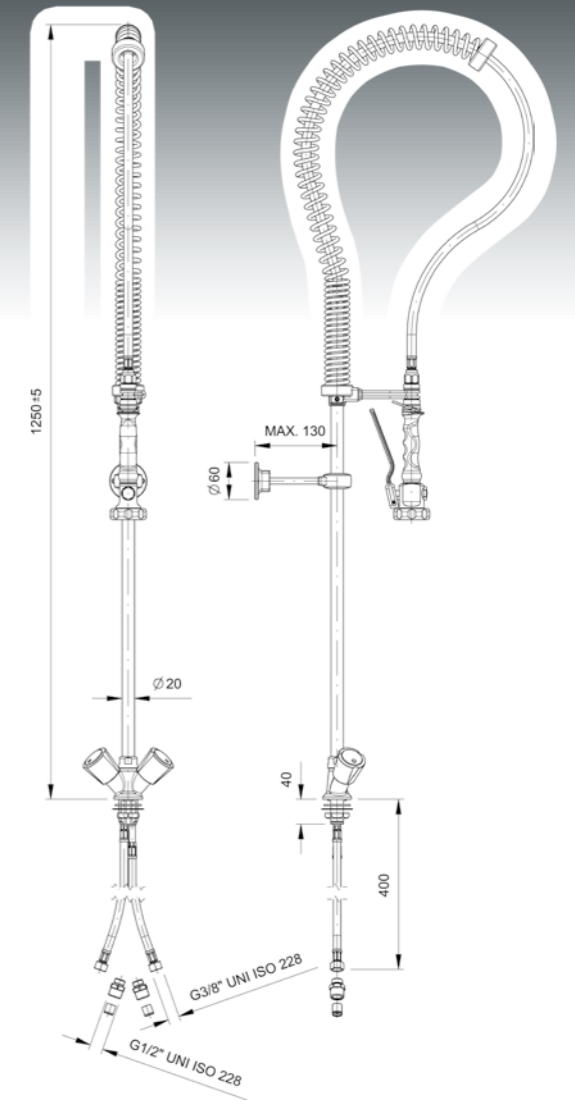


RBT300R

RBT300F

- Gruppi doccia con fissaggio monoforo sul lavello e supporto a parete.
- Superficie cromata.
- Mollone verniciato con polvere epossidica (polimero termoindurente con un'eccellente resistenza) di colore argento.
- Tubo flessibile in maglia inox.
- Modello RBT300F con comandi ¼ di giro.
- Flessibili da G3/8" inclusi.
- Allaccio idrico: G1/2".

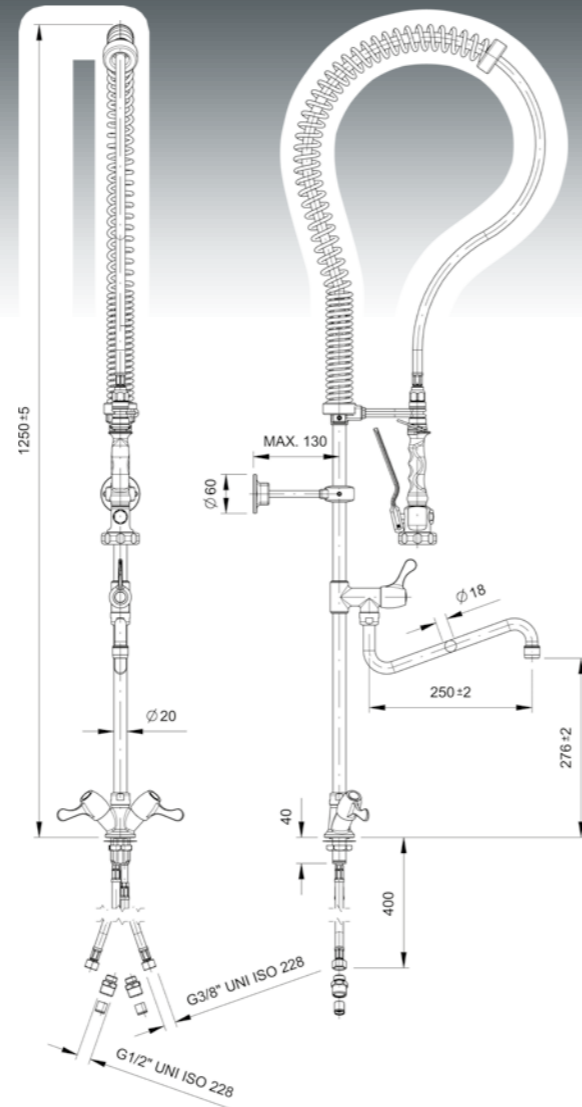
- *Shower units with one fixing hole on the sink top and wall support.*
- *Chromed surface.*
- *Silver painted hose support spring (epoxy powder coating polymer, that provides an excellent resistance).*
- *Flexible stainless steel hose.*
- *RBT300F model with ¼ turn handles.*
- *G3/8" hoses included.*
- *Water inlet connection: G1/2".*



MODELLO MODEL	PREZZO PRICE	PRESSIONE MAX DI LAVORO MAX WORKING PRESSURE	PORTATA MAX ACQUA FREDDA A 3 bar MAX COLD WATER CAPACITY AT 3 bar	FORO DI FISSAGGIO mm FIXING HOLE mm	PESO NETTO Kg NET WEIGHT Kg	PESO LORDO Kg GROSS WEIGHT Kg	DIMENSIONI IMBALLO cm PACKING DIMENSIONS cm
RBT300R	€ 330,00	5 bar	17 L/min	Ø30 ÷ Ø32	4,6	5,3	81x36x8h
RBT300F	€ 330,00	5 bar	17 L/min	Ø30 ÷ Ø32	4,7	5,4	81x36x8h



Gruppi doccia con rubinetto Shower units with tap



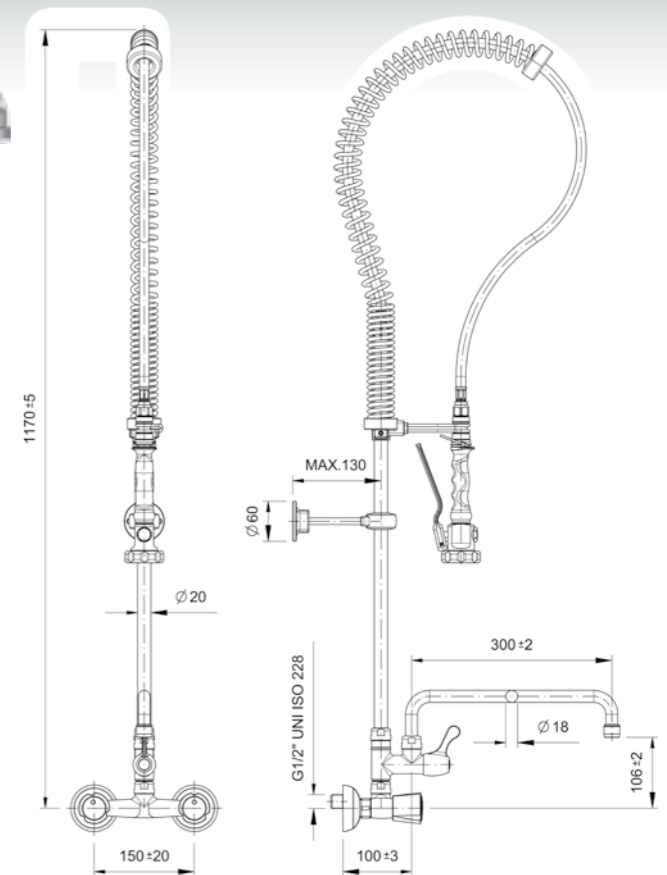
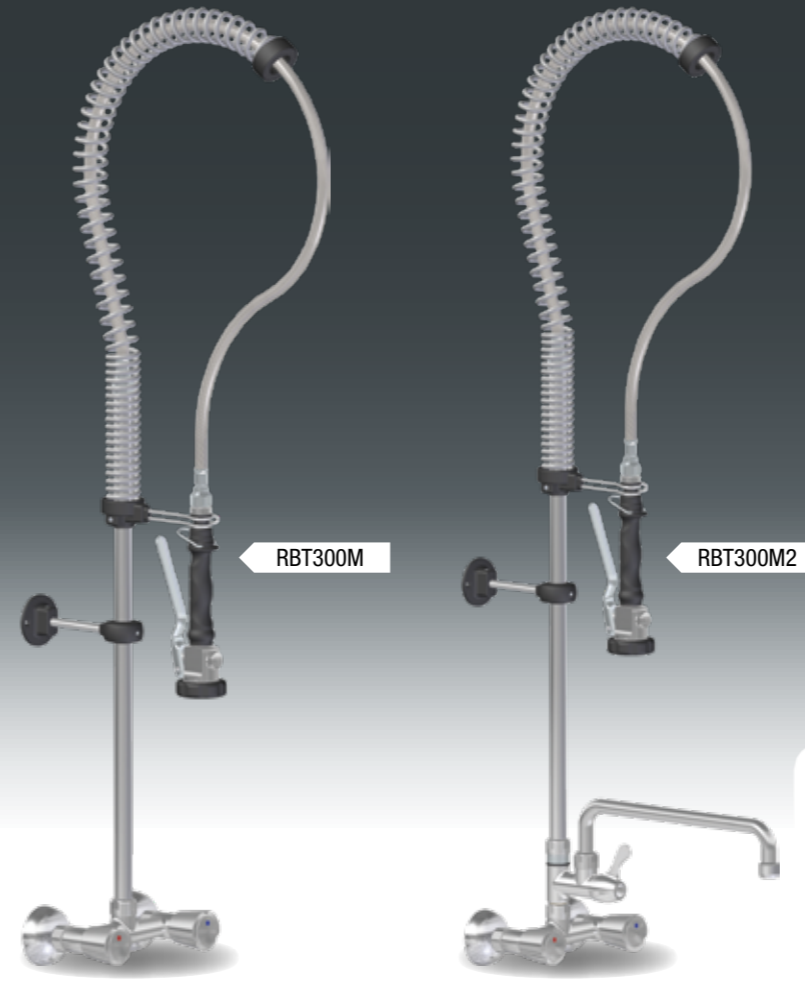
- Gruppi doccia con rubinetto con fissaggio monoforo sul lavello e supporto a parete.
- Superficie cromata.
- Mollone verniciato con polvere epossidica (polimero termoindurente con un'eccellente resistenza) di colore argento.
- Tubo flessibile in maglia inox.
- Modello RBT300F2 con comandi ¼ di giro.
- Flessibili da G3/8" inclusi.
- Allaccio idrico: G1/2".

- Shower units with tap half the pipe, with one fixing hole on the sink top and wall support.
- Chromed surface.
- Silver painted hose support spring (epoxy powder coating polymer, that provides an excellent resistance).
- Flexible stainless steel hose.
- RBT300F2 model with ¼ turn handles.
- G3/8" hoses included.
- Water inlet connection: G1/2".

MODELLO	PREZZO	PRESSIONE MAX DI LAVORO	PORTATA MAX ACQUA FREDDA A 3 bar	FORO DI FISSAGGIO mm	PESO NETTO Kg	PESO LORDO Kg	DIMENSIONI IMBALLO cm
MODEL	PRICE	MAX WORKING PRESSURE	MAX COLD WATER CAPACITY AT 3 bar	FIXING HOLE mm	NET WEIGHT Kg	GROSS WEIGHT Kg	PACKING DIMENSIONS cm
RBT300R2	€ 400,00	5 bar	17 L/min	Ø30 ÷ Ø32	5,2	5,9	81x36x8h
RBT300F2	€ 400,00	5 bar	17 L/min	Ø30 ÷ Ø32	5,3	6,0	81x36x8h



Gruppi doccia con attacco a parete Wall mounted shower units



- Gruppi doccia con fissaggio a parete.
- Superficie cromata.
- Mollone verniciato con polvere epossidica (polimero termoindurente con un'eccellente resistenza) di colore argento.
- Tubo flessibile in maglia inox.
- Modello RBT300M2 con rubinetto.
- Allaccio idrico: G1/2".

- Wall mounted shower units.
- Chromed surface.
- Silver painted hose support spring (epoxy powder coating polymer, that provides an excellent resistance).
- Flexible stainless steel hose.
- RBT300M2 model with tap half the pipe.
- Water inlet connection: G1/2".

MODELLO	PREZZO	PRESSIONE MAX DI LAVORO	PORTATA MAX ACQUA FREDDA A 3 bar	PESO NETTO Kg	PESO LORDO Kg	DIMENSIONI IMBALLO cm
MODEL	PRICE	MAX. WORKING PRESSURE	MAX COLD WATER CAPACITY AT 3 bar	NET WEIGHT Kg	GROSS WEIGHT Kg	PACKING DIMENSIONS cm
RBT300M	€ 320,00	5 bar	17 L/min	5,3	6,0	81x36x8h
RBT300M2	€ 410,00	5 bar	17 L/min	6,8	7,5	81x36x8h

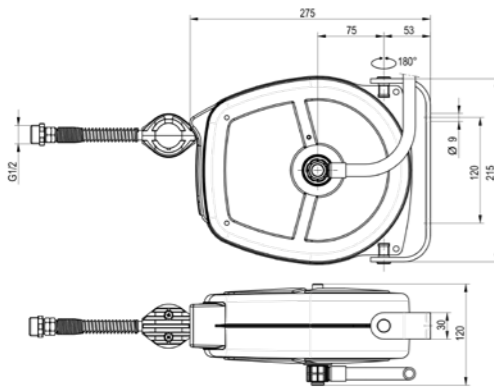


Gruppi di lavaggio con avvolgitubo

Washing groups with hose reel



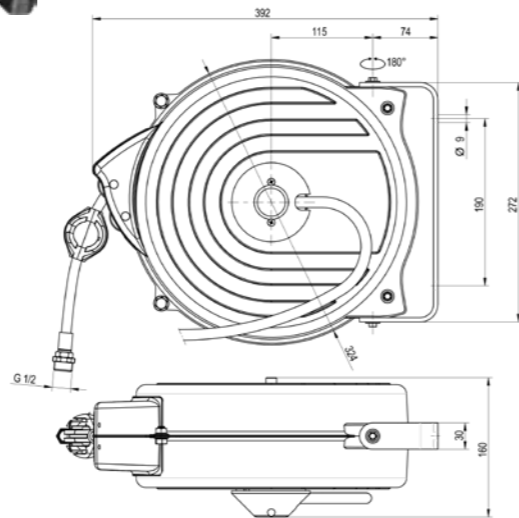
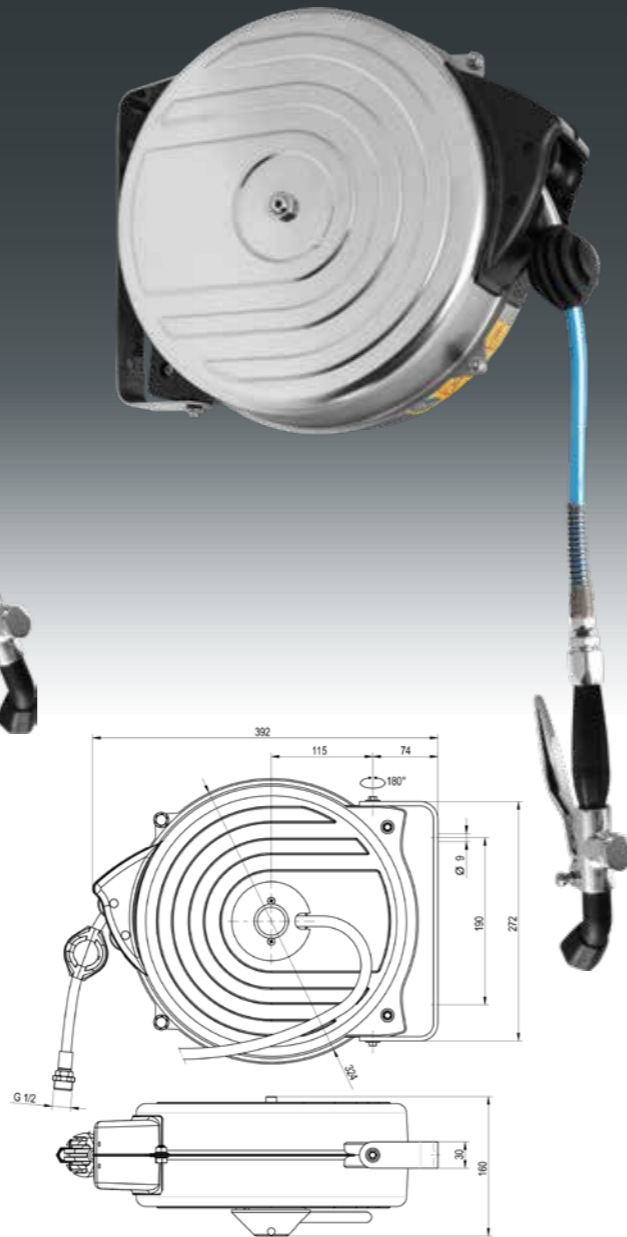
RBR50C



- Avvolgitubo automatici carenati con fissaggio a parete.
- Struttura in acciaio inox.
- Pistola in metallo e plastica.
- Tubo con certificazione alimentare.
- Modello RBR50C con tubo flessibile da 5 mt.
- Modello RBR100C con tubo flessibile da 10 mt.

MODELLO MODEL	PREZZO PRICE	PRESSIONE MAX DI LAVORO MAX WORKING PRESSURE	PORTATA MAX ACQUA FREDDA A 3,5 bar MAX COLD WATER CAPACITY AT 3,5 bar	LUNGHEZZA FLESSIBILE mt HOSE LENGHT mt	PESO NETTO Kg NET WEIGHT Kg	PESO LORDO Kg GROSS WEIGHT Kg	DIMENSIONI IMBALLO cm PACKING DIMENSIONS cm
RBR50C	€ 560,00	6 bar	6 L/min	5	3,2	4	21x26x15h
RBR100C	€ 720,00	6 bar	6 L/min	10	5,3	6	35x38x19h

RBR100C



- Wall mounted automatic enclosed hose reel.
- Stainless steel structure.
- Metal and plastic handgun.
- Hose with food certification.
- RBR50C model with 5 mt flexible hose.
- RBR100C model with 10 mt flexible hose.



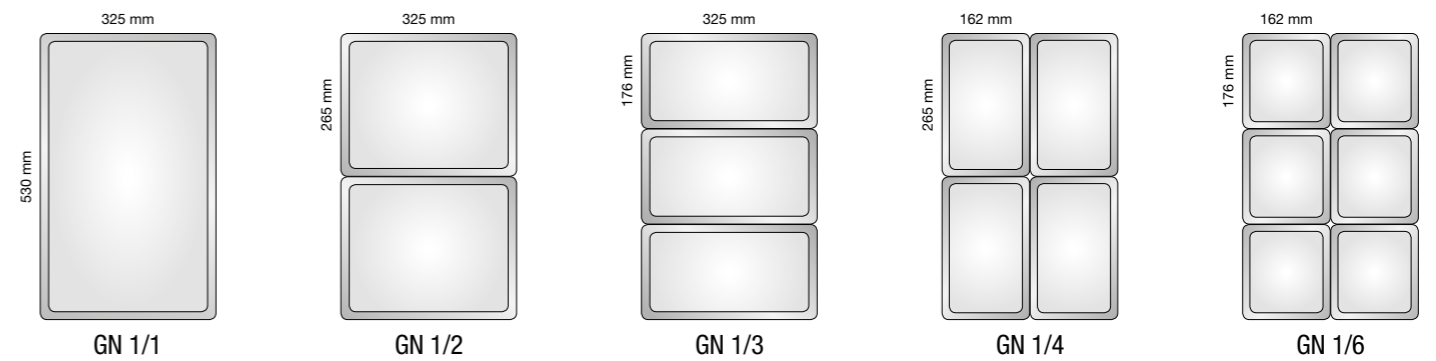
Bacinelle GN, cassette e coperchi

GN pans, boxes and lids



Bacinelle GN e coperchi in acciaio inox
Struttura in acciaio inox adatto al contatto con gli alimenti. Prodotto importato.

GN stainless steel pans and lids
Made in Stainless Steel suitable for direct food contact. Imported product.



BACINELLE - PANS

MODELLO MODEL	PREZZO cad. PRICE each	ALTEZZA mm HEIGHT mm	DIMENSIONI mm DIMENSIONS mm
GN 1/1	€ 42,00	100h	325x530
GN 1/1	€ 50,00	150h	325x530
GN 1/2	€ 28,00	100h	325x265
GN 1/2	€ 34,00	150h	325x265
GN 1/3	€ 25,00	100h	325x176
GN 1/3	€ 31,00	150h	325x176
GN 1/4	€ 22,00	100h	162x265
GN 1/4	€ 26,00	150h	162x265
GN 1/6	€ 18,00	100h	162x176
GN 1/6	€ 23,00	150h	162x176

COPERCHI - LIDS

MODELLO MODEL	PREZZO cad. PRICE each	DIMENSIONI mm DIMENSIONS mm
GN 1/1	€ 26,00	325x530
GN 1/2	€ 18,00	325x265
GN 1/3	€ 13,00	325x176
GN 1/4	€ 11,00	162x265
GN 1/6	€ 9,00	162x176



Cassette per impasto pizza e coperchi in PEHD idonee al contatto con gli alimenti. Prodotto made in Italy.
Pizza dough boxes and lids made in PEHD suitable for direct food contact. Made in Italy product.



CASSETTE vendute esclusivamente in confezioni da sei pezzi
BOXES only sold in six pieces packs

MODELLO MODEL	PREZZO cad. PRICE each	DIMENSIONI mm DIMENSIONS mm
60x40 cm / h=7 cm	€ 17,50	600x400x70h
60x40 cm / h=10 cm	€ 19,80	600x400x100h

COPERCHI venduti esclusivamente in confezioni da sei pezzi
LIDS only sold in six pieces packs

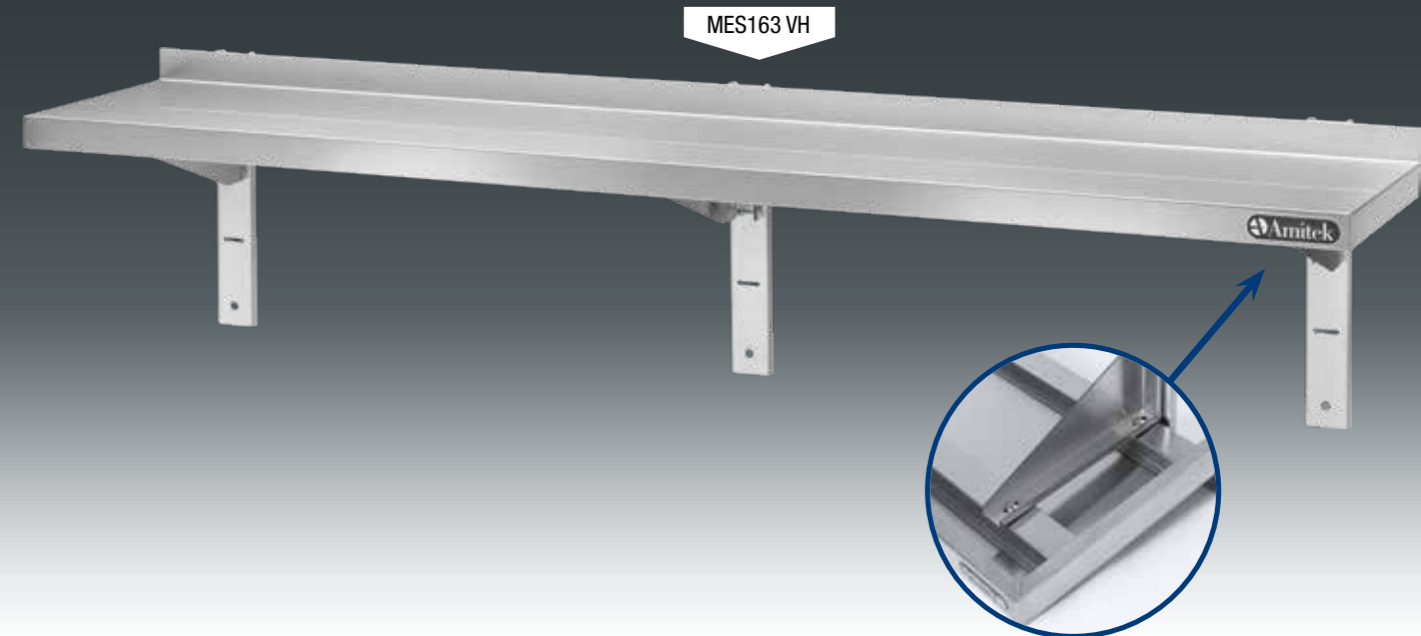
MODELLO MODEL	PREZZO cad. PRICE each	DIMENSIONI mm DIMENSIONS mm
60x40 cm	€ 17,50	600x400



- Struttura e vasca in acciaio inox AISI304 (conforme MOCA).
- Modello LM310 VH da parete con rubinetto e comando a ginocchio, dotato di miscelatore per la regolazione della quantità di acqua calda e fredda in ingresso.
- Modello LM572 VH con gambe per appoggio a terra e rubinetto manuale, con pomelli separati per acqua calda e fredda.
- Piletta, tubo di scarico, rubinetti e flessibili di carico acqua inclusi.

- AISI304 stainless steel structure and sink (MOCA compliant).
- LM310 VH model for wall attachment with knee-controlled tap, equipped with a mixer to adjust the quantity of hot and cold water inlet.
- LM572 VH model with legs and manual tap, with separate knobs for hot and cold water.
- Drain, drain pipe, taps and flexible water inlet hoses included.

MODELLO MODEL	PREZZO PRICE	DIMENSIONI mm DIMENSIONS mm	PESO NETTO Kg NET WEIGHT Kg	PESO LORDO Kg GROSS WEIGHT Kg	DIMENSIONI IMBALLO cm PACKING DIMENSIONS cm
LM310 VH	€ 280,00	400x400x310h	5,5	6,5	44x42x32h
LM572 VH	€ 800,00	500x700x850h	17	19	53x73x59h



- Struttura e ripiano in acciaio inox.
- Spessore ripiano 4 cm (con alzatina da 3 cm).
- Ripiano con traverso ad omega di rinforzo.
- Barre verticali per fissaggio a parete h35 cm incluse.
- Mensole e barre verticali possono essere sovrapposte per ottenere più ripiani.

- Stainless steel structure and shelf.
- Shelf thickness 4 cm (with 3 cm raised back).
- Shelf with omega reinforcement crosspiece.
- Wall fixing vertical bars h35 cm included.
- Shelves and fixing bars may be stacked to obtain multiple levels.

MODELLO MODEL	PREZZO PRICE	DIMENSIONI mm DIMENSIONS mm	Nr. STAFFE FISSAGGIO FIXING BRACKETS No.	PESO NETTO Kg NET WEIGHT Kg	PESO LORDO Kg GROSS WEIGHT Kg	DIMENSIONI IMBALLO cm PACKING DIMENSIONS cm
------------------	-----------------	--------------------------------	---	--------------------------------	----------------------------------	--

PROFONDITÀ - DEPTH = 300 mm

MES63 VH	€ 120,00	600x300x70h	2	1	3	70x35x10h
MES83 VH	€ 130,00	800x300x70h	2	2	4	90x35x10h
MES103 VH	€ 140,00	1000x300x70h	2	3,5	4,5	110x35x10h
MES123 VH	€ 150,00	1200x300x70h	2	4	5	131x35x10h
MES143 VH	€ 160,00	1400x300x70h	2	4,5	5,5	151x35x10h
MES163 VH	€ 210,00	1600x300x70h	3	5	7	171x35x10h
MES183 VH	€ 215,00	1800x300x70h	3	6	8	191x35x10h
MES203 VH	€ 235,00	2000x300x70h	3	7	9	211x35x10h

PROFONDITÀ - DEPTH = 400 mm

MES64 VH	€ 130,00	600x400x70h	2	2	4	70x45x10h
MES84 VH	€ 140,00	800x400x70h	2	3	5	90x45x10h
MES104 VH	€ 160,00	1000x400x70h	2	4	6	110x45x10h
MES124 VH	€ 175,00	1200x400x70h	2	4,5	6,5	131x45x10h
MES144 VH	€ 185,00	1400x400x70h	2	5	7	151x45x10h
MES164 VH	€ 220,00	1600x400x70h	3	6	8	171x45x10h
MES184 VH	€ 240,00	1800x400x70h	3	7	9	191x45x10h
MES204 VH	€ 250,00	2000x400x70h	3	8	10	211x45x10h

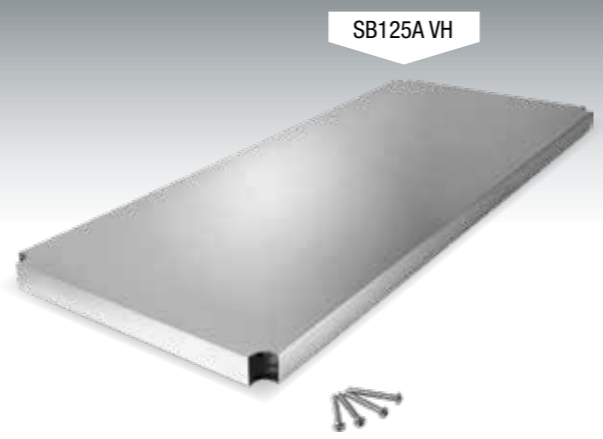


Scaffale in acciaio inox a 4 ripiani

Stainless steel 4 boards shelves



SCA125A VH
+
GSA180 VH

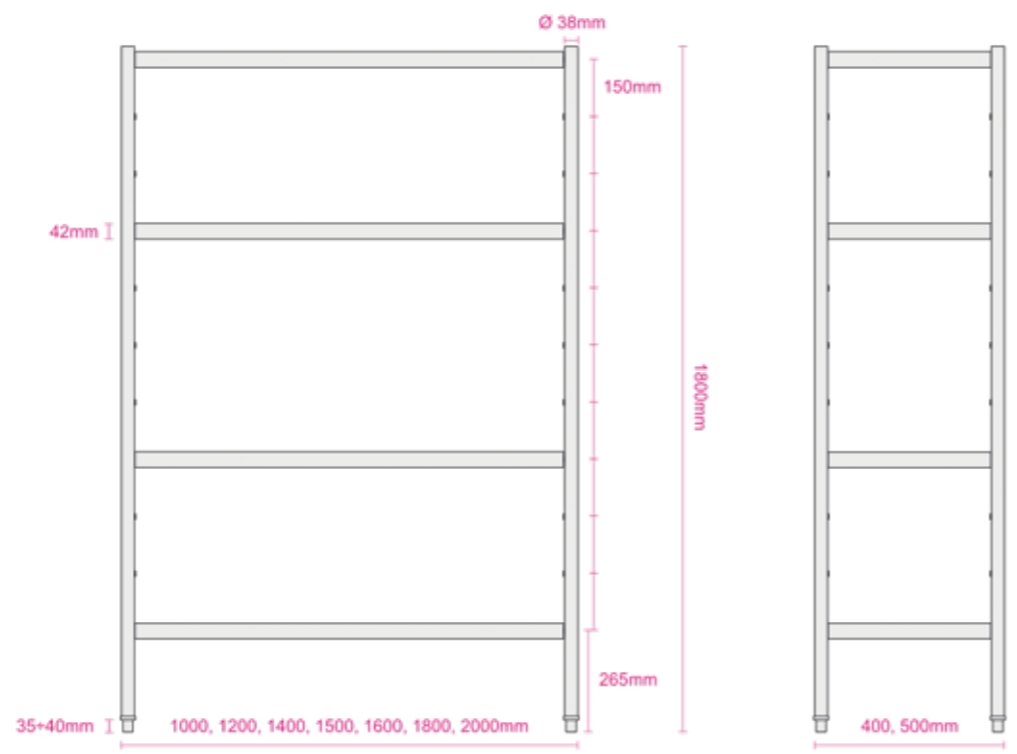


SB125A VH



Omega di rinforzo ed angolari di fissaggio in acciaio
Omega reinforcement crosspiece and steel fixing brackets

- Struttura in acciaio inox.
- 4 ripiani in acciaio inox con finitura scotch-brite installabili a differenti altezze.
- Montaggio semplice e stabile con bulloni inclusi.
- Tutti i ripiani hanno il traverso ad omega di rinforzo.
- Gambe con Ø 38 mm, altezza 1800 mm.
- Piedini regolabili ±5 mm.
- Stainless steel structure.
- 4 stainless steel boards with scotch-brite finish, that may be fixed at different heights.
- Sturdy and easy assembly with included bolts.
- All boards with omega reinforcement crosspiece.
- Sturdy 38 mm Ø legs, height 1800 mm.
- Adjustable feet ±5 mm.



MODELLO	PREZZO	DIMENSIONI mm	PESO NETTO Kg	PESO LORDO Kg	DIMENSIONI IMBALLO cm
MODEL	PRICE	DIMENSIONS mm	NET WEIGHT Kg	GROSS WEIGHT Kg	PACKING DIMENSIONS cm

PROFONDITÀ - DEPTH = 400 mm

SCA104A VH + GSA180 VH	€ 450,00	1000x400x1800h	24	26	102x42x19h + 182x11x11h
SCA124A VH + GSA180 VH	€ 480,00	1200x400x1800h	26	28	122x42x19h + 182x11x11h
SCA144A VH + GSA180 VH	€ 520,00	1400x400x1800h	28	31	142x42x19h + 182x11x11h
SCA154A VH + GSA180 VH	€ 540,00	1500x400x1800h	29	32	152x42x19h + 182x11x11h
SCA164A VH + GSA180 VH	€ 580,00	1600x400x1800h	30	33	162x42x19h + 182x11x11h
SCA184A VH + GSA180 VH	€ 650,00	1800x400x1800h	33	37	182x42x19h + 182x11x11h
SCA204A VH + GSA180 VH	€ 680,00	2000x400x1800h	37	41	202x42x19h + 182x11x11h

PROFONDITÀ - DEPTH = 500 mm

SCA105A VH + GSA180 VH	€ 470,00	1000x500x1800h	25	27	102x53x19h + 182x11x11h
SCA125A VH + GSA180 VH	€ 520,00	1200x500x1800h	28	31	122x53x19h + 182x11x11h
SCA145A VH + GSA180 VH	€ 560,00	1400x500x1800h	31	34	142x53x19h + 182x11x11h
SCA155A VH + GSA180 VH	€ 580,00	1500x500x1800h	33	36	152x53x19h + 182x11x11h
SCA165A VH + GSA180 VH	€ 610,00	1600x500x1800h	35	38	162x53x19h + 182x11x11h
SCA185A VH + GSA180 VH	€ 670,00	1800x500x1800h	38	42	182x53x19h + 182x11x11h
SCA205A VH + GSA180 VH	€ 710,00	2000x500x1800h	41	44	202x53x19h + 182x11x11h

MODELLO / MODEL	ACCESSORI	ACCESSORIES	PREZZO / PRICE
SB104A VH	Ripiano 980x380 mm per SCA104A VH	980x380 mm board for SCA104A VH	€ 110,00
SB124A VH	Ripiano 1180x380 mm per SCA124A VH	1180x380 mm board for SCA124A VH	€ 115,00
SB144A VH	Ripiano 1380x380 mm per SCA144A VH	1380x380 mm board for SCA144A VH	€ 125,00
SB154A VH	Ripiano 1480x380 mm per SCA154A VH	1480x380 mm board for SCA154A VH	€ 130,00
SB164A VH	Ripiano 1580x380 mm per SCA164A VH	1580x380 mm board for SCA164A VH	€ 140,00
SB184A VH	Ripiano 1780x380 mm per SCA184A VH	1780x380 mm board for SCA184A VH	€ 150,00
SB204A VH	Ripiano 1980x380 mm per SCA204A VH	1980x380 mm board for SCA204A VH	€ 165,00
SB105A VH	Ripiano 980x480 mm per SCA105A VH	980x480 mm board for SCA105A VH	€ 115,00
SB125A VH	Ripiano 1180x480 mm per SCA125A VH	1180x480 mm board for SCA125A VH	€ 125,00
SB145A VH	Ripiano 1380x480 mm per SCA145A VH	1380x480 mm board for SCA145A VH	€ 135,00
SB155A VH	Ripiano 1480x480 mm per SCA155A VH	1480x480 mm board for SCA155A VH	€ 140,00
SB165A VH	Ripiano 1580x480 mm per SCA165A VH	1580x480 mm board for SCA165A VH	€ 150,00
SB185A VH	Ripiano 1780x480 mm per SCA185A VH	1780x480 mm board for SCA185A VH	€ 160,00
SB205A VH	Ripiano 1980x480 mm per SCA205A VH	1980x480 mm board for SCA205A VH	€ 175,00



Pattumiere tonde in acciaio inox Stainless steel round waste bins



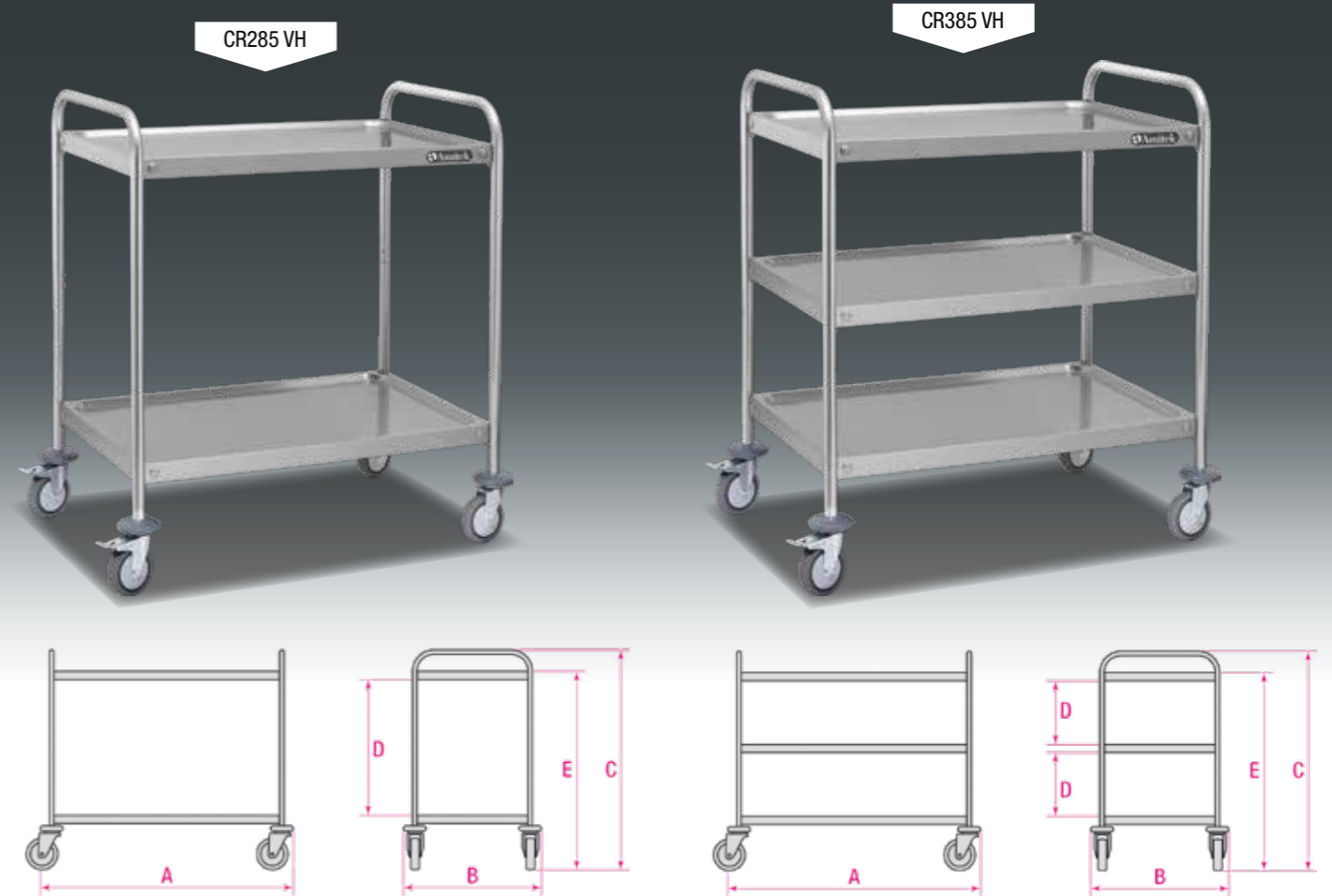
Carrelli di servizio inox Stainless steel service trolleys



- Struttura in acciaio inox.
- Fondo stampato e raggiato, a tenuta stagna.
- Interno arrotondato e privo di spigoli per facilitare la pulizia.
- Apertura a pedale.
- Dotata di 2 ruote girevoli e maniglia anteriore.

- *Stainless steel structure.*
- *Pressed radial bottom, watertight.*
- *Rounded and edgeless internal surface to easy cleaning.*
- *Pedal operated opening.*
- *Equipped with 2 swivel casters and front handle.*

MODELLO MODEL	PREZZO PRICE	CAPACITÀ L. CAPACITY L.	DIMENSIONI mm DIMENSIONS mm	PESO NETTO Kg NET WEIGHT Kg	PESO LORDO Kg GROSS WEIGHT Kg	DIMENSIONI IMBALLO cm PACKING DIMENSIONS cm
WA50P VH	€ 260,00	50	Ø380 - 390x540x610h	7	8,5	40x40x65h
WA75P VH	€ 305,00	75	Ø450 - 460x610x610h	8	9,5	47x47x65h
WA100P VH	€ 350,00	100	Ø450 - 460x610x690h	8,5	10	47x47x73h



- Struttura in acciaio inox con tubo satinato tondo Ø25 mm.
- Piani stampati a forma di vassoio con bordi arrotondati, satinati, insonorizzati e imbullonati al telaio.
- Paracolpi in gomma grigia.
- Portata massima 120 kg.
- Dotati di ruote piroettanti Ø100 mm (di cui 2 con freno).

- *Stainless steel structure with Ø25 mm satin finished round tubular.*
- *Molded tray shaped shelves with rounded edges, satin finished stainless steel, soundproof and bolted to the tray's frame.*
- *Grey rubber bumpers.*
- *Maximum weight allowance 120 kg.*
- *Ø100 mm swivel casters (2 of which with brake).*

MODELLO MODEL	PREZZO PRICE	DIMENSIONI mm DIMENSIONS mm					Nr. RIPIANI No. OF SHELVES	DIMENSIONI RIPIANI cm SHELVES DIMENSIONS cm	PESO NETTO Kg NET WEIGHT Kg	PESO LORDO Kg GROSS WEIGHT Kg	DIMENSIONI IMBALLO cm PACKING DIMENSIONS cm
		A	B	C	D	E					
CR285 VH	€ 250,00	885	590	935	545	840	2	80x50	10	12,3	93x54x16h
CR215 VH	€ 280,00	1085	590	935	545	840	2	100x50	12	14,5	113x54x16h
CR216 VH	€ 310,00	1085	690	935	545	840	2	100x60	14	16,5	113x64x16h
CR226 VH	€ 330,00	1285	690	935	545	840	2	120x60	16	18,7	133x64x16h
CR385 VH	€ 300,00	885	590	935	250	840	3	80x50	13	15,5	93x54x21h
CR315 VH	€ 340,00	1085	590	935	250	840	3	100x50	16	17,7	113x54x21h
CR316 VH	€ 400,00	1085	690	935	250	840	3	100x60	19	22,8	113x64x21h
CR326 VH	€ 420,00	1285	690	935	250	840	3	120x60	22	24,8	133x64x21h