

classic.
UNIBAR classic Standard

Ligne UNIBAR CLASSIC



Profondeur 540 mm



2021



|| 2021



EUROPROJET
PROVOCATEUR DE FROID

UNIBAR *classic* Standard

EUROPROJET
PROVOCATEUR DE FROID



Pag.03	RO 630 1D	(+2°C + 8°C)	Prix
Pag.04	RON 630 1D	(-15° -25°C)	Prix
Pag.05	RO 900 2D	(+2°C + 8°C)	Prix
Pag.06	RO 1240 2D	(+2°C + 8°C)	Prix
Pag.07	RO 1240 2D		Caractéristiques Techniques
Pag.08	RO 1350 2DM	(+2°C + 8°C)	Prix
Pag.09	RO 1350 2DM		Caractéristiques Techniques
Pag.10	RO 1540 2DX	(+2°C + 8°C)	Prix
Pag.11	RO 1540 2DX		Caractéristiques Techniques
Pag.12	RO 1740 3D	(+2°C + 8°C)	Prix
Pag.13	RO 1740 3D		Caractéristiques Techniques
Pag.14	RO 1880 3DM	(+2°C + 8°C)	Prix
Pag.15	RO 1880 3DM		Caractéristiques Techniques
Pag.16	RO 2140 3DX	(+2°C + 8°C)	Prix
Pag.17	RO 2140 3DX		Caractéristiques Techniques
Pag.18	RO 2400 4DM	(+2°C + 8°C)	Prix
Pag.19	RO 2400 4DM		Caractéristiques Techniques
Pag.20	RO 2740 4DX	(+2°C + 8°C)	Prix
Pag.21	RO 2740 4DX		Caractéristiques Techniques

1 clayette mobile

Profondeur **567** mm Haut. **850** mm

RO 630 1DU



FERMATURE A' CLEF

Matériaux	Inoxl 304	Skinplate
Volume	140 l	
Température d'utilisation	(+2°C + 8°C)	
Dimensions extérieures	630 x 567 x h 850 mm	
Dimensions intérieures	540 x 415 x h 640 mm	
Poids net 50 kg.	Poids Brut 54 kg.	
Dimensions emballage	670 x 645 x h 1020 mm	
Réfrigérant	R 290	
Voltage	220V/1/50Hz	
Dégifrage	Par arrêt automatique	
Refrigeration	Ventile	
Poignée	Aluminium	
Pieds	N° 04	
Dimensions Clayettes	530 x 325 mm	
Eclairage Intérieure	Led	

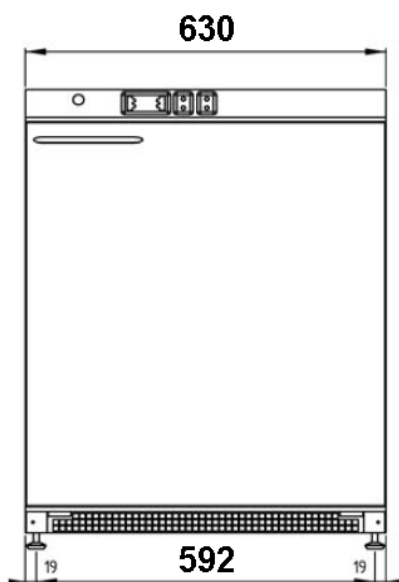
Model	Code	
Skinplate	116306	
Inox	116141	
OPTIONAL		Code
Profil de la porte et poignée noir	119586	
Roulette Pivotante avec frein	118035	
Crochet	340105	
Supplément pour inversion porte	111610S	
Grille avec crochets	119160	
Clayette en Aluminium avec crochets	115609	
Clayette en Inox avec crochets	118090	
Jeu montage 2 appareils Skinplate	119853	
Jeu montage 2 appareils Inox	119852	
Installation électrique à 115V/60Hz		
Installation électrique à 220V/60Hz		



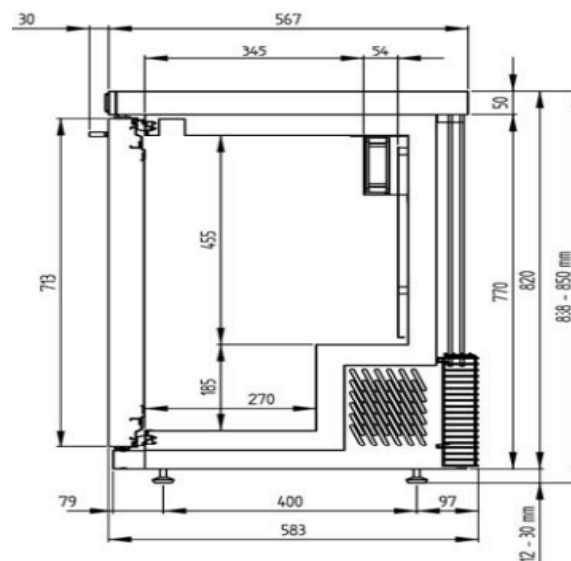
Crochet



Clayettes



Version Noir



1 clayette mobile

Profondeur **567** mm Haut. **850** mm

RON 630 1DU



FERMATURE A' CLEF

Négative	
Matériaux	Inox 304 Skinplate
Volume	140 l
Température d'utilisation	(-15 - 25 °C)
Dimensions extérieures	630 x 567 x h 850 mm
Dimensions intérieures	540 x 415 x h 640 mm
Poids net 50 kg.	Poids Brut 54 kg.
Dimensions emballage	670 x 645 x h 1020 mm
Réfrigérant	R 290
Voltage	220V/1/50Hz
Dégifrage	Manual
Refrigeration	Ventile
Poignée	Aluminium
Pieds	N° 04
Dimensions Clayettes	530 x 325 mm
Eclairage Intérieure	Led

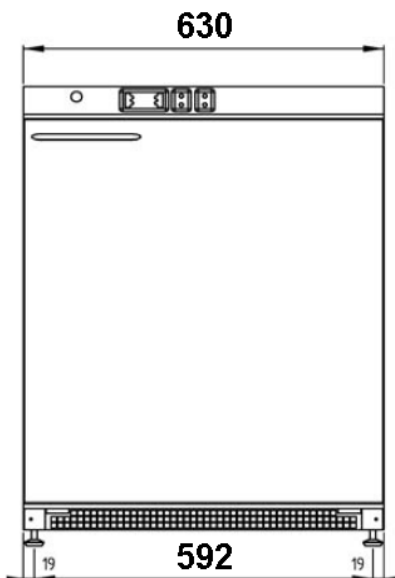
Model	Code	
Skinplate	116308	
Inox	113600	
OPTIONAL		Cod.
Profil de la porte et poignée noir	119586	
Roulette Pivotante avec frein	118035	
Crochet	340105	
Supplément pour inversion porte	111610S	
Grille avec crochets	119160	
Clayette en Aluminium avec crochets	115609	
Clayette en Inox avec crochets	118090	
Jeu montage 2 appareils Skinplate	119853	
Jeu montage 2 appareils Inox	119852	
Installation électrique à 115V/60Hz		
Installation électrique à 220V/60Hz		



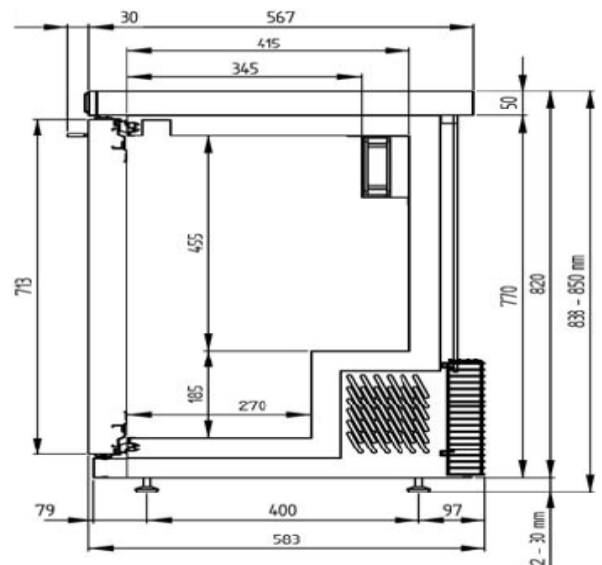
Crochet



Clayettes



Version Noir



1 clayette mobile

Profondeur **563** mm Haut. **850** mm

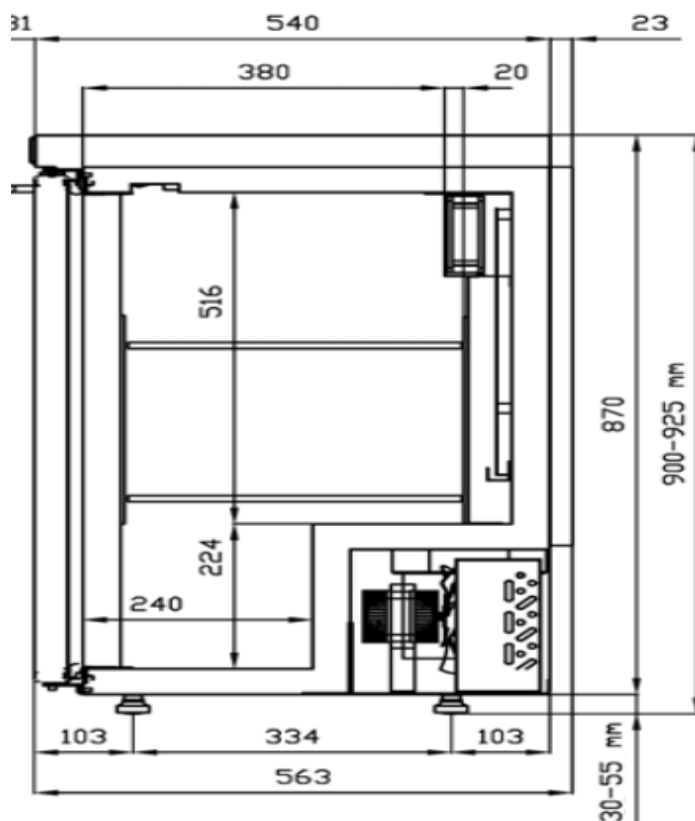
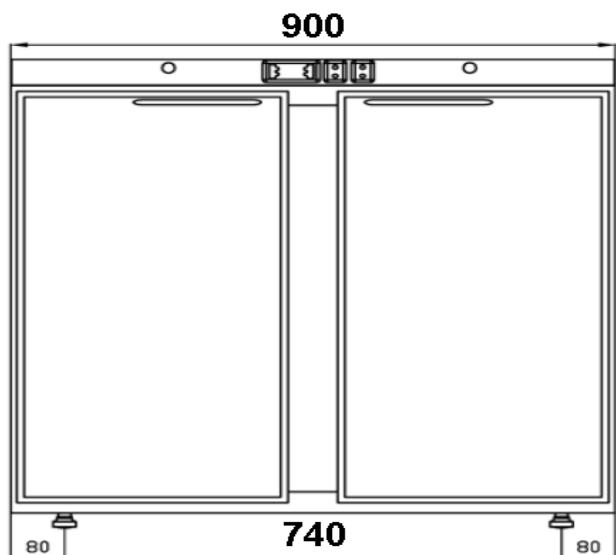
RO 900 2DU



FERMATURE A' CLEF

Matériaux	Inox 304 / Skinplate
Volume	190 l
Température d'utilisation	(+2°C + 8°C)
Dimensions extérieures	900 x 563 x h 900 mm
Dimensions intérieures	820 x 400 x h 740 mm
Poids net 62 kg.	Poids Brut 66 kg.
Dimensions emballage	1045 x 600 x h 950 mm
Réfrigérant	R 290
Voltage	220V/1/50Hz
Dégifrage	Par arrêt automatique
Refrigeration	Ventile
Poignée	Aluminium
Pieds	N° 04 ajustable
Dimensions Clayettes	402 x 390 mm
Eclairage Intérieure	Led

Model	Code	
Skinplate	116796	
Inox	116797	
OPTIONAL		Cod.
Profil de la porte et poignée noir	119586	
Crochet	340105	
Clayette en Aluminium avec crochets	119847	
Clayette en Inox avec crochets	119846	
Installation électrique à 115V/60Hz		
Installation électrique à 220V/60Hz		



1 clayette mobile

Profondeur **540** mm Haut. **850** mm

RO 1240 2D



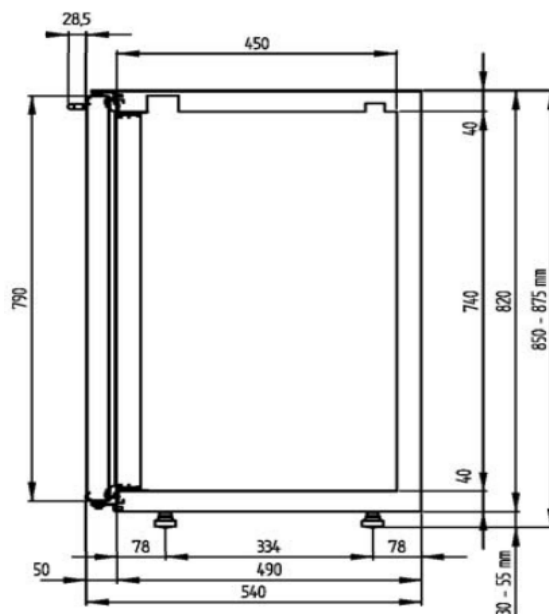
Ligne UNIBARCLASSIC avec groupe moteur



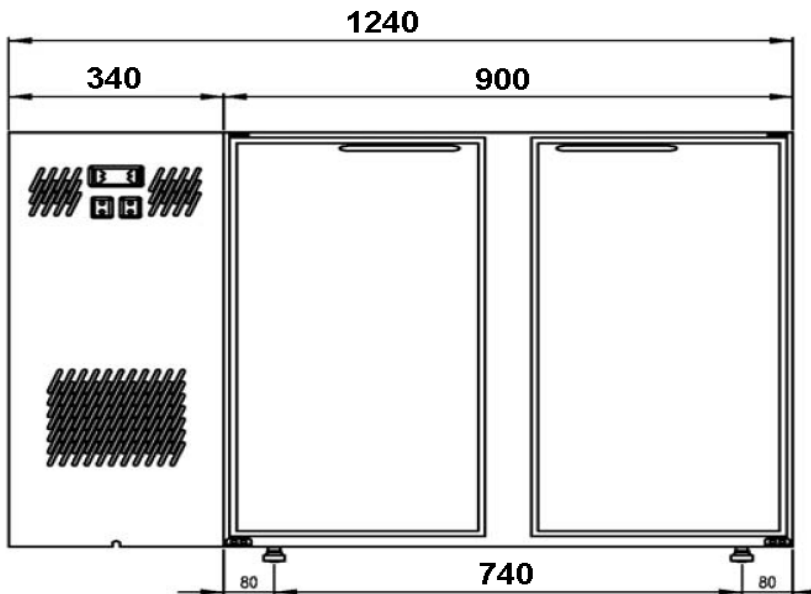
Matériaux	Inox 304 / Skinplate
Volume	223 l
Température d'utilisation	(+2°C + 8°C)
Dimensions extérieures	1240 x 540 x h 850 mm
Dimensions intérieures	820 x 450 x h 740 mm
Poids net 81 kg.	Poids Brut 85 kg.
Dimensions emballage	1275 x 600 x h 950 mm
Réfrigérant	R 290
Voltage	220V/1/50Hz
Dégivrage	Par arrêt automatique
Refrigeration	Ventile
Poignée	Aluminium
Pieds	N° 04
Dimensions Clayettes	345 x 390 mm
Eclairage Intérieure	Led

Model	Cod	
Skinplate	116800	
Inox	116804	
Caractéristiques Techniques		
Groupe Réfrigérant	340 x 540 x 850 mm	
Hauteur utile crémaillère	334,5 mm	
Dimension de la porte	404 x 50 x 790 mm	
Dimension de la baje de porte	340 x 740 mm	
Optional	Cod.	
Profil de la porte et poignée noir	119586	
Kit roulette pivotante	119477	
Grand Pied Hauter 1110 - 160 mm	119478	
Kit Mitigeur placé a Gauche	289012	
Kit Mitigeur placé a droite	289013	
Kit tiroir marc à café skinplate	119862	
Kit tiroir neutr skinplate	115652	
Kit tiroir marc à café inox	119863	
Kit tiroir neutre inox	115651	
Installation électrique à 115V/60Hz		
Installation électrique à 220V/60Hz		

Optional	Cod.	
Inversion du groupe réfrigérant à droite	111630	
Fermeture à clef	340143	
Crochet	340105	
Clayette en Aluminium avec crochets	119130	
Clayette en Inox avec crochets	119136	
Groupe de 2 tiroirs en skinplate	141654	
Groupe de 3 tiroirs en skinplate	141655	
Groupe de 2 tiroirs en Inox	141660	
Groupe de 3 tiroirs en Inox	141661	
Séparateur en acier pour tiroir	370016	
Kit de bords de protection pour tiroir	119473	
Plan de travail en acier inox	119430	
Plan de travail en acier inox avec dossier	115517	
Plan en inox avec dossier et ev. à gauche	115471	
Plan en inox avec dossier et ev. à droite	115479	

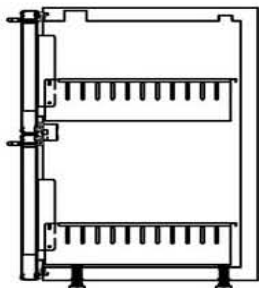
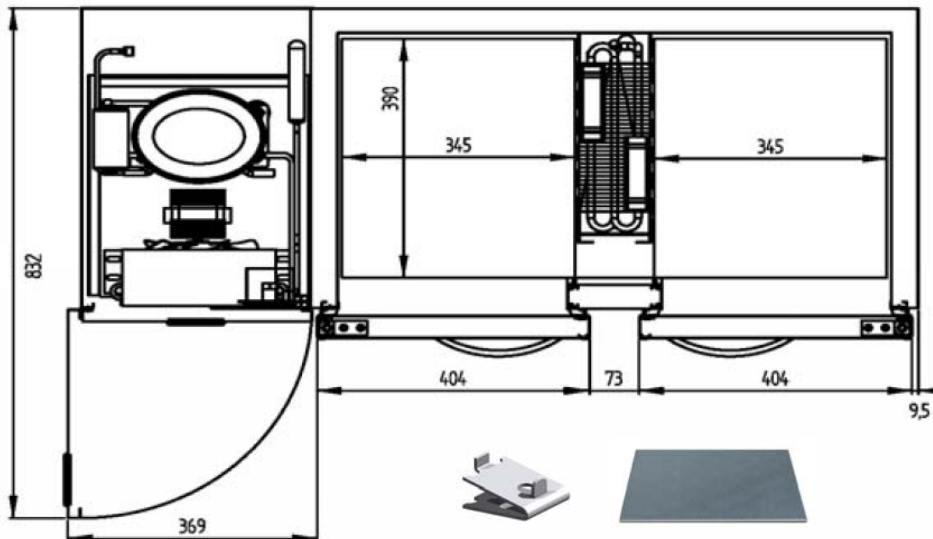


RO 1240 2D



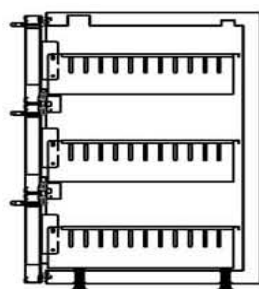
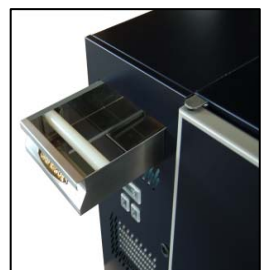
Claiettes

- Bouteilles 20 cl - h 195 x d 60 mm n° 130
- Bouteilles 33 cl - h 225 x d 60 mm n° 130
- Bouteilles 50 cl - h 228 x d 66 mm n° 120
- Bouteilles 150 cl - h 322 x d 95 mm n° 48
- Canettes 33 cl - h 116 x d 66 mm n° 360
- Canettes 33 cl - h 145 x d 59 mm n° 260



Groupe de 2 Tiroirs

- Bouteilles 20 cl - h 195 x d 60 mm n° 56
- Bouteilles 33 cl - h 225 x d 60 mm n° 56
- Bouteilles 50 cl - h 228 x d 66 mm n° 36
- Bouteilles 150 cl - h 322 x d 95 mm n° 8
- Bouteilles 33 cl - h 116 x d 66 mm n° 90
- Bouteilles 33 cl - h 145 x d 59 mm n° 12



Groupe de 3 Tiroirs

- Bouteilles 20 cl - h 195 x d 60 mm n° 84
- Bouteilles 33 cl - h 225 x d 60 mm n° 0
- Bouteilles 50 cl - h 228 x d 66 mm n° 0
- Bouteilles cl - h 322 x d 95 mm n° 0
- Canettes 33 cl - h 116 x d 66 mm n° 54
- Canettes 33 cl - h 145 x d 59 mm n° 84



1 clayette mobile

Profondeur **540** mm Haut. **850** mm

RO 1350 2DM

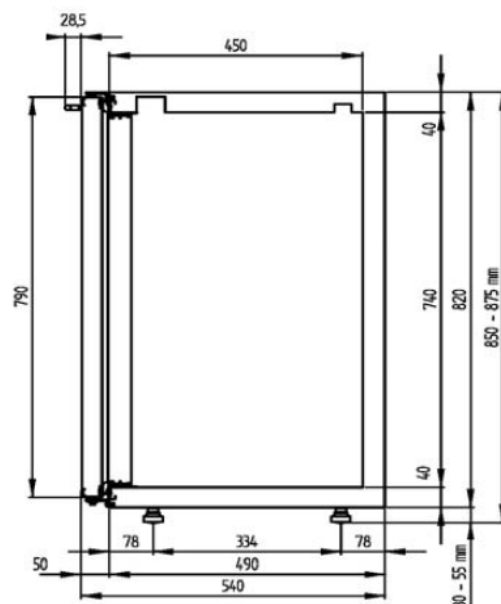


Ligne UNIBARCLASSIC avec groupe moteur

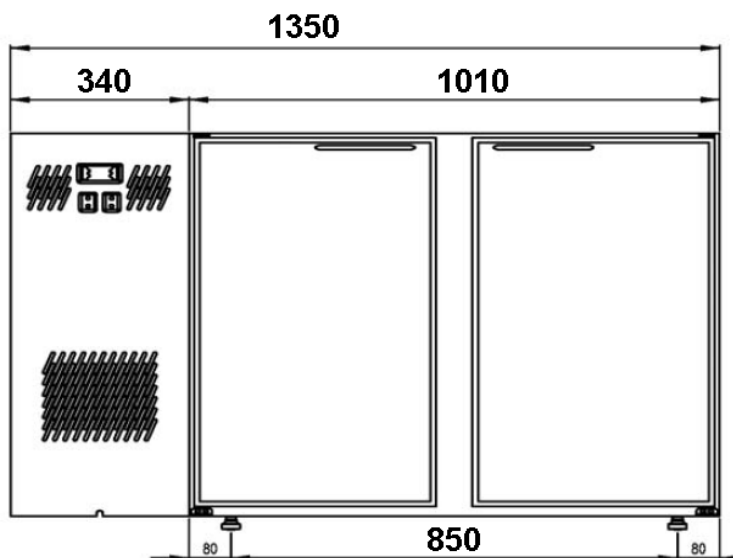
Matériaux	Inox 304 / Skinplate
Volume	260 l
Température d'utilisation	(+2°C + 8°C)
Dimensions extérieures	1350 x 540 x h 850 mm
Dimensions intérieures	930 x 450 x h 740 mm
Poids net 88 kg.	Poids Brut 91 kg.
Dimensions emballage	1575 x 600 x h 950 mm
Réfrigérant	R 290
Voltage	220V/1/50Hz
Dégifrage	Par arrêt automatique
Refrigeration	Ventile
Poignée	Aluminium
Pieds	N° 04
Dimensions Clayettes	387 x 390 mm
Eclairage Intérieure	Led

Model	Cod	
Skinplate	116816	
Inox	116820	
Caractéristiques Techniques		
Groupe Réfrigérant	340 x 540 x 850 mm	
Hauteur utile crémaillère	334,5 mm	
Dimension de la porte	461 x 50 x 790 mm	
Dimension de la baje de porte	405 x 740 mm	
Optional	Cod	
Profil de la porte et poignée noir	119586	
Kit roulette pivotante	119477	
Grand Pied Hauter 1110 - 160 mm	119478	
Kit Mitigeur placé a Gauche	289012	
Kit Mitigeur placé a droite	289013	
Kit tiroir marc à café skinplate	119862	
Kit tiroir neutr skinplate	115652	
Kit tiroir marc à café inox	119863	
Kit tiroir neutre inox	115651	
Installation électrique à 115V/60Hz		
Installation électrique à 220V/60Hz		

Optional	Cod.	
Inversion du groupe réfrigérant à droite	111630S	
Fermature à clef	340143	
Crochet	340105	
Clayette en Aluminium avec crochets	119164	
Clayette en Inox avec crochets	119167	
Groupe de 2 tiroirs en skinplate	141656	
Groupe de 3 tiroirs en skinplate	141657	
Groupe de 2 tiroirs en Inox	141658	
Groupe de 3 tiroirs en Inox	141659	
Séparateur en acier pour tiroir	370017	
Kit de bords de protection pour tiroir	119474	
Plan de travail en acier inox	119442	
Plan de travail en acier inox avec dossier	115518	
Plan en inox avec dossier et ev. à gauche	115472	
Plan en inox avec dossier et ev. à droite	115480	

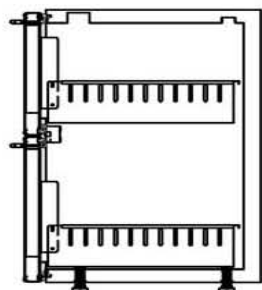
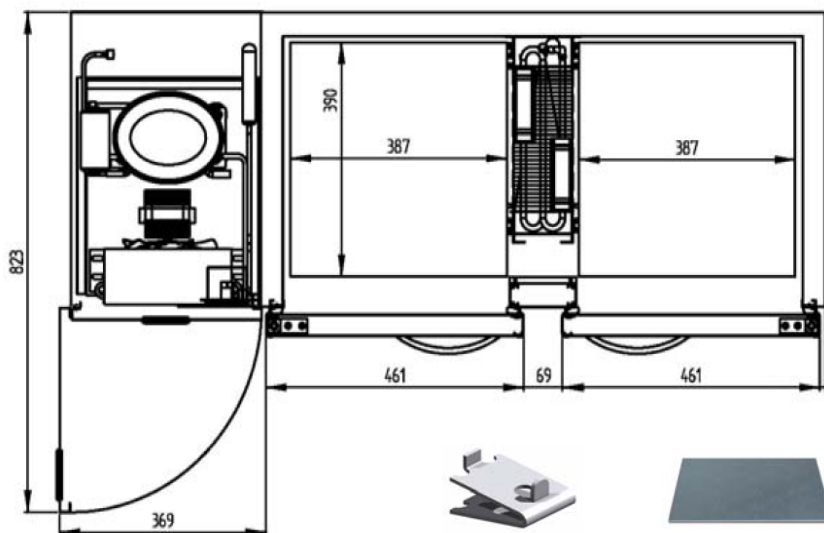


RO 1350 2DM



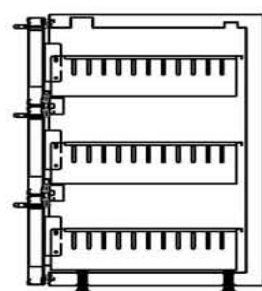
Claiettes

- Bouteilles 20 cl - h 195 x d 60 mm n° 156
- Bouteilles 33 cl - h 225 x d 60 mm n° 156
- Bouteilles 50 cl - h 228 x d 66 mm n° 144
- Bouteilles 150 cl - h 322 x d 95 mm n° 64
- Canettes 33 cl - h 116 x d 66 mm n° 432
- Canettes 33 cl - h 145 x d 59 mm n° 312



Groupe de 2 Tiroirs

- Bouteilles 20 cl - h 195 x d 60 mm n° 70
- Bouteilles 33 cl - h 225 x d 60 mm n° 70
- Bouteilles 50 cl - h 228 x d 66 mm n° 48
- Bouteilles 150 cl - h 322 x d 95 mm n° 12
- Canettes 33 cl - h 116 x d 66 mm n° 120
- Canettes 33 cl - h 145 x d 59 mm n° 140



Groupe de 3 Tiroirs

- Bouteilles 20 cl - h 195 x d 60 mm n° 105
- Bouteilles 33 cl - h 225 x d 60 mm n° 0
- Bouteilles 50 cl - h 228 x d 66 mm n° 0
- Bouteilles 150 cl - h 322 x d 95 mm n° 0
- Canettes 33 cl - h 116 x d 66 mm n° 72
- Canettes 33 cl - h 145 x d 59 mm n° 105



1 clayette mobile

Profondeur **540** mm Haut. **850** mm

RO 1540 2DX

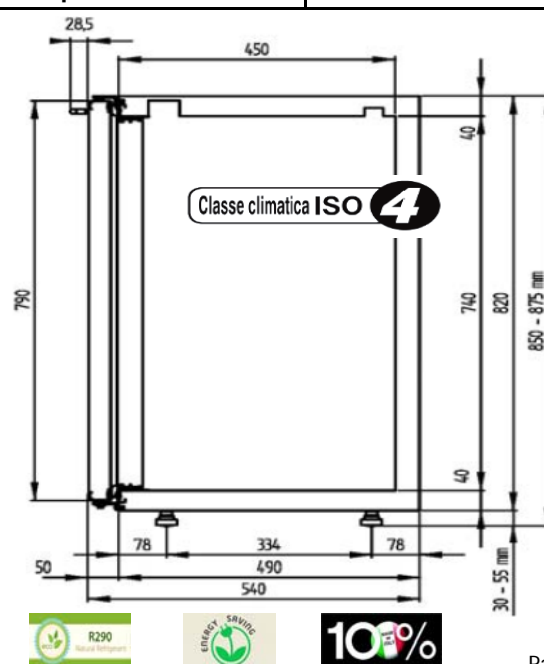


Ligne UNIBARCLASSIC avec groupe moteur

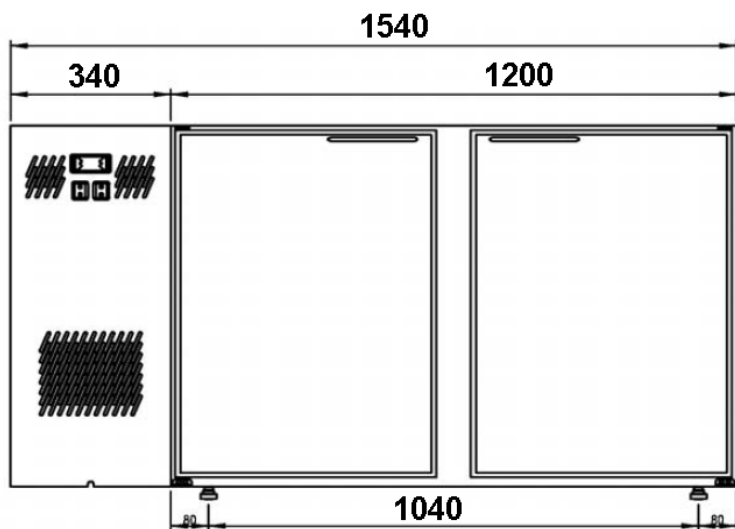
Matériaux	Inox 304 / Skinplate
Volume	323 l
Température d'utilisation	(+2°C + 8°C)
Dimensions extérieures	1540 x 540 x h 850 mm
Dimensions intérieures	1120 x 450 x h 740 mm
Poids net 92 kg.	Poids Brut 95 kg.
Dimensions emballage	1575 x 600 x h 950 mm
Réfrigérant	R 290
Voltage	220V/1/50Hz
Dégifrage	Par arrêt automatique
Refrigeration	Ventile
Poignée	Aluminium
Pieds	N° 04
Dimensions Clayettes	492 x 390 mm
Eclairage Intérieure	Led

Model	Cod.	
Skinplate	116975	
Inox	116843	
Caractéristiques Techniques		
Groupe Réfrigérant	340 x 540 x 850 mm	
Hauteur utile crémaillère	334,5 mm	
Dimension de la porte	554 x 50 x 790 mm	
Dimension de la baje de porte	490 x 740 mm	
Optional	Cod.	
Profil de la porte et poignée noir	119586	
Kit roulette pivotante	119477	
Grand Pied Hauter 1110 - 160 mm	119478	
Kit Mitigeur placé a Gauche	289012	
Kit Mitigeur placé a droite	289013	
Kit tiroir marc à café skinplate	119862	
Kit tiroir neutr skinplate	115652	
Kit tiroir marc à café inox	119863	
Kit tiroir neutre inox	115651	
Installation électrique à 115V/60Hz		
Installation électrique à 220V/60Hz		

Optional	Cod.	
Inversion du groupe réfrigérant à droite	111630S	
Fermeture à clef	340143	
Crochet	340105	
Clayette en Aluminium avec crochets	119131	
Clayette en Inox avec crochets	119137	
Groupe de 2 tiroirs en skinplate	141650	
Groupe de 3 tiroirs en skinplate	141651	
Groupe de 2 tiroirs en Inox	141652	
Groupe de 3 tiroirs en Inox	141653	
Séparateur en acier pour tiroir	370018	
Kit de bords de protection pour tiroir	119163	
Plan de travail en acier inox	119431	
Plan de travail en acier inox avec dossier	115519	
Plan en inox avec dossier et ev. à gauche	115473	
Plan en inox avec dossier et ev. à droite	115481	
Porte bouteilles en skinplate	141677	
Porte bouteilles en Inox	141678	

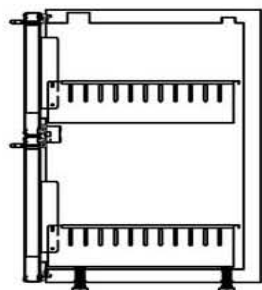
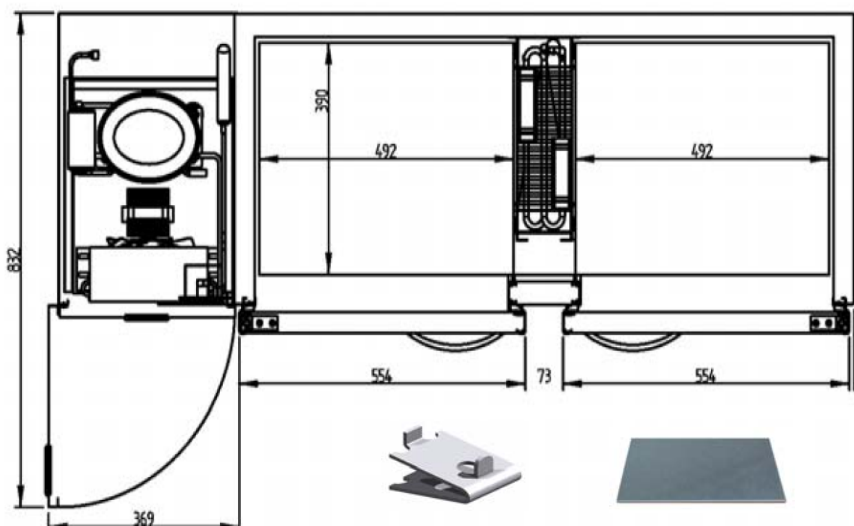
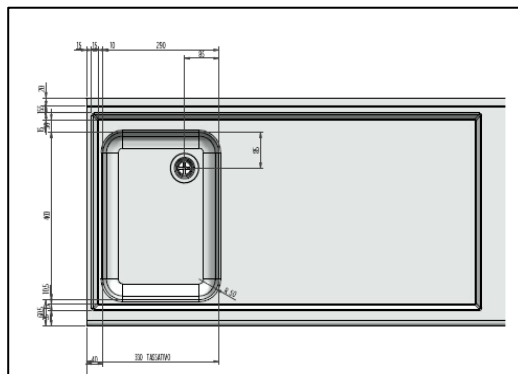


RO 1540 2DX



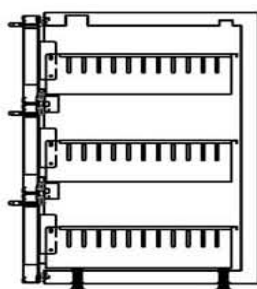
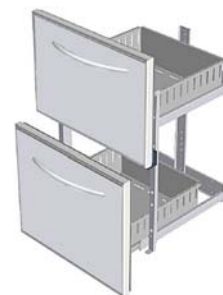
Claiettes

- Bouteilles 20 cl - h 195 x d 60 mm n° 208
- Bouteilles 33 cl - h 225 x d 60 mm n° 208
- Bouteilles 50 cl - h 228 x d 66 mm n° 168
- Bouteilles 150 cl - h 322 x d 95 mm n° 80
- Canettes 33 cl - h 116 x d 66 mm n° 504
- Canettes 33 cl - h 145 x d 59 mm n° 416



Groupe de 2 Tiroirs

- Bouteilles 20 cl - h 195 x d 60 mm n° 84
- Bouteilles 33 cl - h 225 x d 60 mm n° 84
- Bouteilles 50 cl - h 228 x d 66 mm n° 60
- Bouteilles 150 cl - h 322 x d 95 mm n° 16
- Canettes 33 cl - h 116 x d 66 mm n° 150
- Canettes 33 cl - h 145 x d 59 mm n° 168



Groupe de 3 Tiroirs

- Bouteilles 20 cl - h 195 x d 60 mm n° 126
- Bouteilles 33 cl - h 225 x d 60 mm n° 0
- Bouteilles 50 cl - h 228 x d 66 mm n° 0
- Bouteilles 150 cl - h 322 x d 95 mm n° 0
- Canettes 33 cl - h 116 x d 66 mm n° 90
- Canettes 33 cl - h 145 x d 59 mm n° 126



1 clayette mobile

Profondeur **540** mm Haut. **850** mm

RO 1740 3D

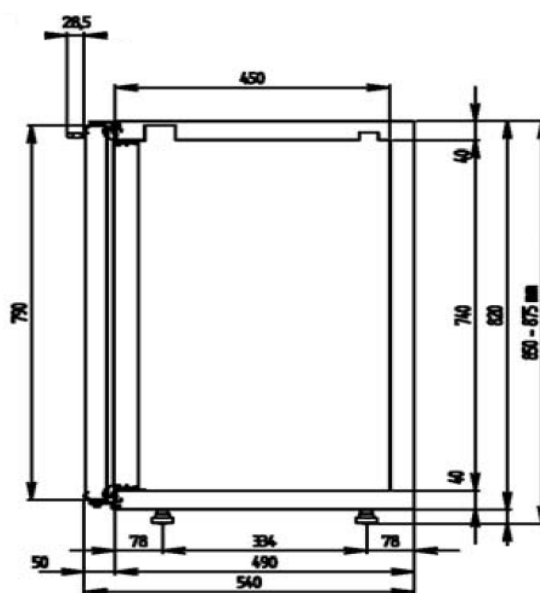


Ligne UNIBARCLASSIC avec groupe moteur

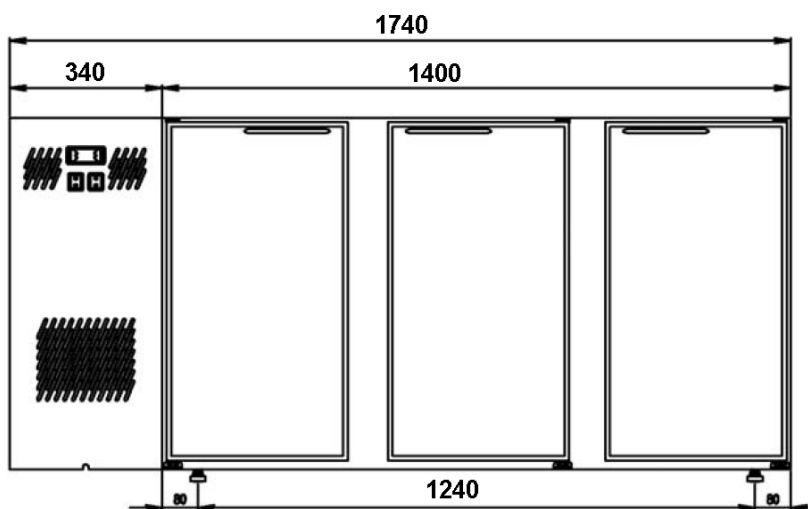
Matériaux	Inox 304 / Skinplate
Volume	390 l
Température d'utilisation	(+2°C + 8°C)
Dimensions extérieures	1740 x 540 x h 850 mm
Dimensions intérieures	1320 x 450 x h 740 mm
Poids net 119 kg.	Poids Brut 121 kg.
Dimensions emballage	1775 x 600 x h 950 mm
Réfrigérant	R 290
Voltage	220V/1/50Hz
Dégivrage	Par arrêt automatique
Refrigeration	Ventile
Poignée	Aluminium
Pieds	N° 04
Dimensions Clayettes	345/416 x 390 mm
Eclairage Intérieure	Led

Model	Cod	
Skinplate	116862	
Inox	116866	
Caractéristiques Techniques		
Groupe Réfrigérant	340 x 540 x 850 mm	
Hauteur utile crémaillère	334,5 mm	
Dimension de la porte	404 x 50 x 790 mm	
Dimension de la baje de porte	346 x 740 mm	
Optional	Cod.	
Profil de la porte et poignée noir	119586	
Kit roulette pivotante	119477	
Grand Pied Hauter 1110 - 160 mm	119478	
Kit Mitigeur placé a Gauche	289012	
Kit Mitigeur placé a droite	289013	
Kit tiroir marc à café skinplate	119862	
Kit tiroir neutr skinplate	115652	
Kit tiroir marc à café inox	119863	
Kit tiroir neutre inox	115651	
Installation électrique à 115V/60Hz		
Installation électrique à 220V/60Hz		

Optional	Cod.
Inversion du groupe réfrigérant à droite	111630
Fermeture à clef	340143
Crochet	340105
Clayette en Aluminium avec crochets	119132
Clayette en Inox avec crochets	119138
Groupe de 2 tiroirs en skinplate	141654
Groupe de 3 tiroirs en skinplate	141655
Groupe de 2 tiroirs en Inox	141660
Groupe de 3 tiroirs en Inox	141661
Séparateur en acier pour tiroir	370016
Kit de bords de protection pour tiroir	119473
Plan de travail en acier inox	119432
Plan de travail en acier inox avec dossier	115520
Plan en inox avec dossier et ev. à gauche	115474
Plan en inox avec dossier et ev. à droite	115482



RO 1740 3D

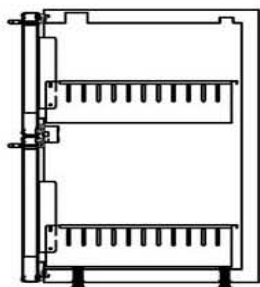
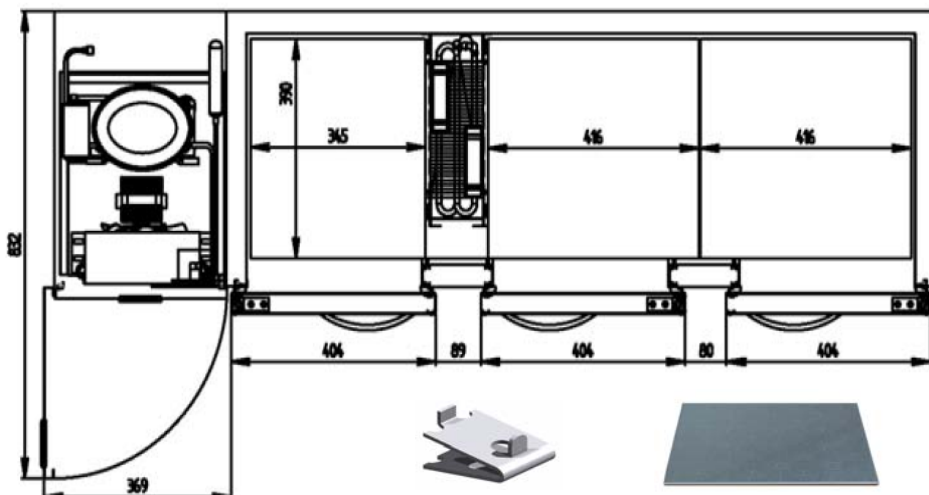


Claiettes

- Bouteilles 20 cl - h 195 x d 60 mm n° 243
- Bouteilles 33 cl - h 225 x d 60 mm n° 243
- Bouteilles 50 cl - h 228 x d 66 mm n° 214
- Bouteilles 150 cl - h 322 x d 95 mm n° 88
- Canettes 33 cl - h 116 x d 66 mm n° 642
- Canettes 33 cl - h 145 x d 59 mm n° 516

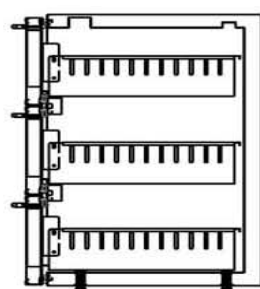


n°1 da 345 x 390 mm
n°2 da 416 x 390 mm



Group de 2 Tiroirs

- Bouteilles 20 cl - h 195 x d 60 mm n° 56
- Bouteilles 33 cl - h 225 x d 60 mm n° 56
- Bouteilles 50 cl - h 228 x d 66 mm n° 36
- Bouteilles 150 cl - h 322 x d 95 mm n° 8
- Canettes 33 cl - h 116 x d 66 mm n° 90
- Canettes 33 cl - h 145 x d 59 mm n° 112



Group de 3 Tiroirs

- Bouteilles 20 cl - h 195 x d 60 mm n° 84
- Bouteilles 33 cl - h 225 x d 60 mm n° 0
- Bouteilles 50 cl - h 228 x d 66 mm n° 0
- Bouteilles 150 cl - h 322 x d 95 mm n° 0
- Canettes 33 cl - h 116 x d 66 mm n° 54
- Canettes 33 cl - h 145 x d 59 mm n° 84



1 clayette mobile

Profondeur **540** mm Haut. **850** mm

RO 1880 3DM

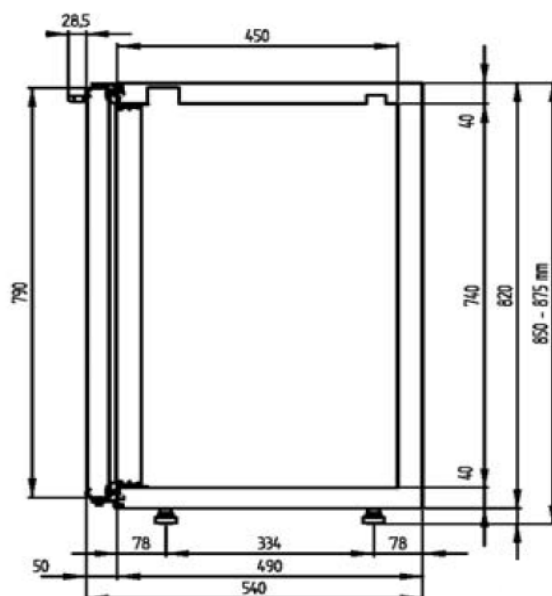


Ligne UNIBARCLASSIC avec groupe moteur

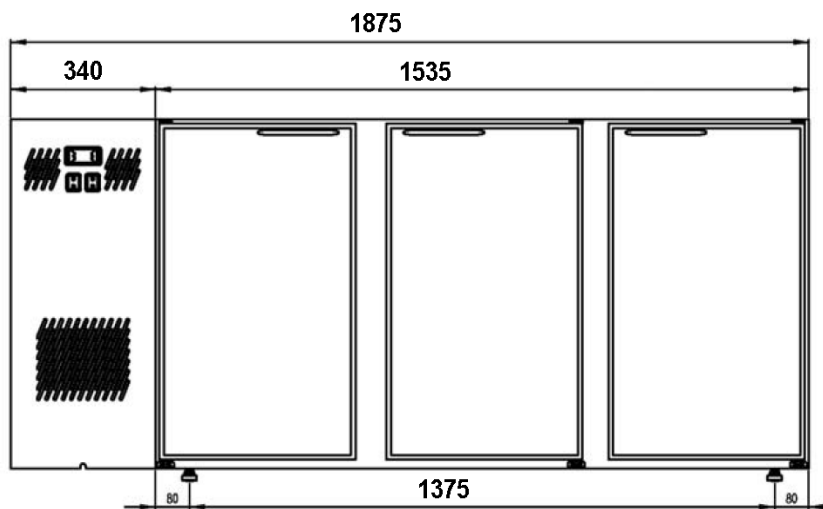
Matériaux	Inox 304 / Skinplate
Volume	436 l
Température d'utilisation	(+2°C + 8°C)
Dimensions extérieures	1880 x 540 x h 850 mm
Dimensions intérieures	1460 x 450 x h 740 mm
Poids net 119 kg.	Poids Brut 117 kg.
Dimensions emballage	1915 x 600 x h 950 mm
Réfrigérant	R 290
Voltage	220V/1/50Hz
Dégifrage	Par arrêt automatique
Refrigeration	Ventile
Poignée	Aluminium
Pieds	N° 04
Dimensions Clayettes	387/452 x 390 mm
Eclairage Intérieure	Led

Model	Cod	
Skinplate	116878	
Inox	116882	
Caractéristiques Techniques		
Groupe Réfrigérant	340 x 540 x 850 mm	
Hauteur utile crémaillère	334,5 mm	
Dimension de la porte	461 x 50 x 790 mm	
Dimension de la baie de porte	405 x 740 mm	
Optional	Cod.	
Profil de la porte et poignée noir	119586	
Kit roulette pivotante	119477	
Grand Pied Hauter 1110 - 160 mm	119478	
Kit Mitigeur placé a Gauche	289012	
Kit Mitigeur placé a droite	289013	
Kit tiroir marc à café skinplate	119862	
Kit tiroir neutr skinplate	115652	
Kit tiroir marc à café inox	119863	
Kit tiroir neutre inox	115651	
Installation électrique à 115V/60Hz		
Installation électrique à 220V/60Hz		

Optional	Cod.
Inversion du groupe réfrigérant à droite	111630
Fermeture à clef	340143
Crochet	340105
Clayette en Aluminium avec crochets	119165
Clayette en Inox avec crochets	119168
Groupe de 2 tiroirs en skinplate	141656
Groupe de 3 tiroirs en skinplate	141657
Groupe de 2 tiroirs en Inox	141658
Groupe de 3 tiroirs en Inox	141659
Séparateur en acier pour tiroir	370017
Kit de bords de protection pour tiroir	119474
Plan de travail en acier inox	119443
Plan de travail en acier inox avec dossier	115521
Plan en inox avec dossier et ev. à gauche	115475
Plan en inox avec dossier et ev. à droite	115483



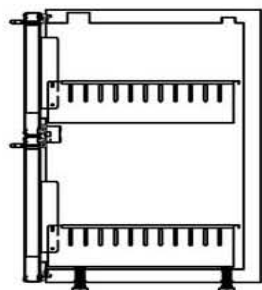
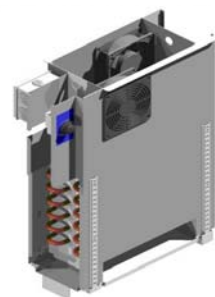
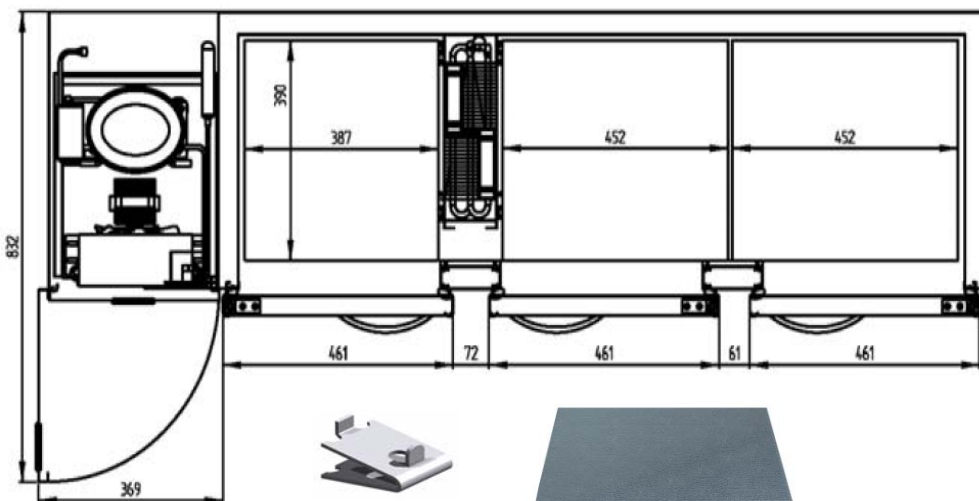
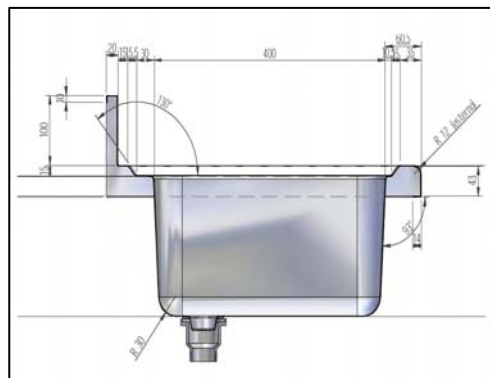
RO 1880 3M



n°1 da 387 x 390 mm
n°2 da 452 x 390 mm

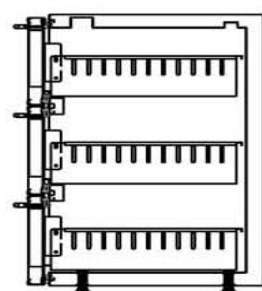
Claiettes

- Bouteilles 20 cl - h 195 x d 60 mm n° 270
- Bouteilles 33 cl - h 225 x d 60 mm n° 270
- Bouteilles 50 cl - h 228 x d 66 mm n° 252
- Bouteilles 150 cl - h 322 x d 95 mm n° 104
- Canettes 33 cl - h 116 x d 66 mm n° 756
- Canettes 33 cl - h 145 x d 59 mm n° 544



Group de 2 Tiroirs

- Bouteilles 20 cl - h 195 x d 60 mm n° 70
- Bouteilles 33 cl - h 225 x d 60 mm n° 70
- Bouteilles 50 cl - h 228 x d 66 mm n° 48
- Bouteilles 150 cl - h 322 x d 95 mm n° 12
- Canettes 33 cl - h 116 x d 66 mm n° 120
- Canettes 33 cl - h 145 x d 59 mm n° 140



Group de 3 Tiroirs

- Bottles 20 cl - h 195 x d 60 mm n° 105
- Bottles 33 cl - h 225 x d 60 mm n° 0
- Bottles 50 cl - h 228 x d 66 mm n° 0
- Bottles 150 cl - h 322 x d 95 mm n° 0
- Canettes 33 cl - h 116 x d 66 mm n° 102
- Canettes 33 cl - h 145 x d 59 mm n° 105



1 clayette mobile

Profondeur **540** mm Haut. **850** mm

RO 2140 3DX

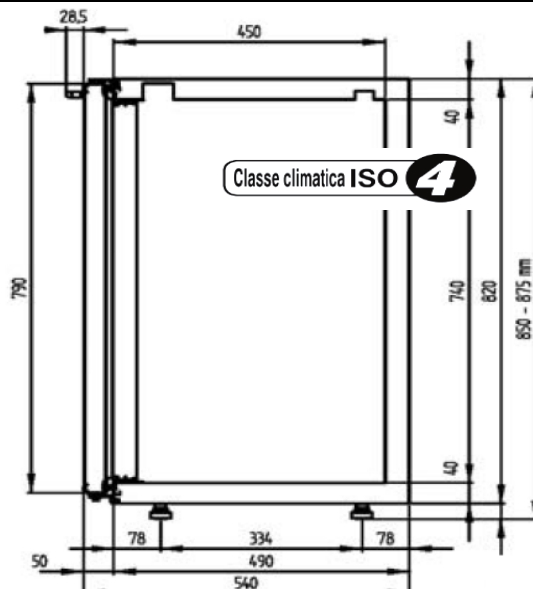


Ligne UNIBARCLASSIC avec groupe moteur

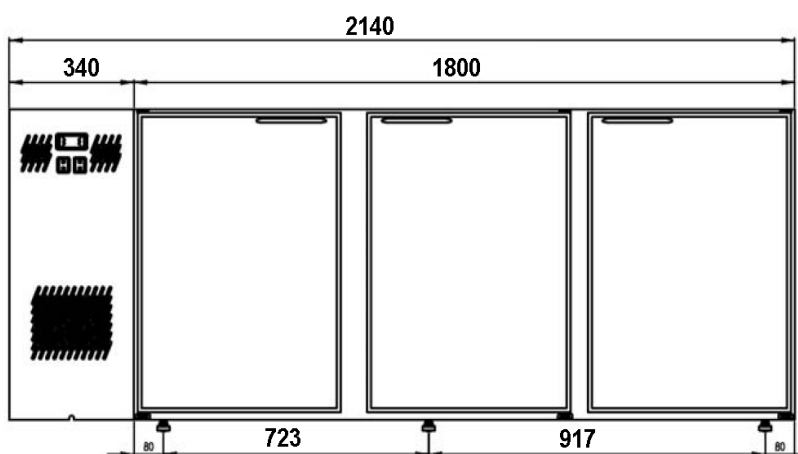
Matériaux	Inox 304 / Skinplate
Volume	523 l
Température d'utilisation	(+2°C + 8°C)
Dimensions extérieures	2140 x 540 x h 850 mm
Dimensions intérieures	1720 x 450 x h 740 mm
Poids net 121 kg.	Poids Brut 124 kg.
Dimensions emballage	2175 x 600 x h 950 mm
Réfrigérant	R 290
Voltage	220V/1/50Hz
Dégivrage	Par arrêt automatique
Refrigeration	Ventile
Poignée	Aluminium
Pieds	N° 06
Dimensions Clayettes	452/537 x 390 mm
Eclairage Intérieure	Led

Model	Cod	Prix
Skinplate	116902	
Inox	116906	
Caractéristiques Techniques		
Groupe Réfrigérant	340 x 540 x 850 mm	
Hauteur utile crémaillère	334,5 mm	
Dimension de la porte	554 x 50 x 790 mm	
Dimension de la baie de porte	490 x 740 mm	
Optional	Cod.	
Profil de la porte et poignée noir	119586	
Kit roulette pivotante	119477	
Grand Pied Hauter 1110 - 160 mm	119478	
Kit Mitigeur placé a Gauche	289012	
Kit Mitigeur placé a droite	289013	
Kit tiroir marc à café skinplate	119862	
Kit tiroir neutr skinplate	115652	
Kit tiroir marc à café inox	119863	
Kit tiroir neutre inox	115651	
Installation électrique à 115V/60Hz		
Installation électrique à 220V/60Hz		

Optional	Cod.	
Inversion du groupe réfrigérant à droite	111630	
Fermeture à clef	340143	
Crochet	340105	
Clayette en Aluminium avec crochets	119138	
Clayette en Inox avec crochets	119139	
Groupe de 2 tiroirs en skinplate	141650	
Groupe de 3 tiroirs en skinplate	141651	
Groupe de 2 tiroirs en Inox	141652	
Groupe de 3 tiroirs en Inox	141653	
Séparateur en acier pour tiroir	370018	
Kit de bords de protection pour tiroir	119163	
Plan de travail en acier inox	119433	
Plan en inox avec dossier et ev. à gauche	115476	
Plan en inox avec dossier et ev. à droite	115484	
Porte bouteilles en skinplate	141677	
Porte bouteilles en Inox	141678	



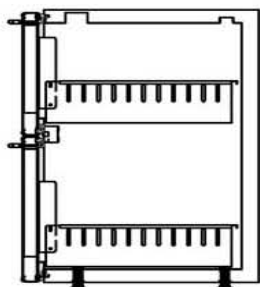
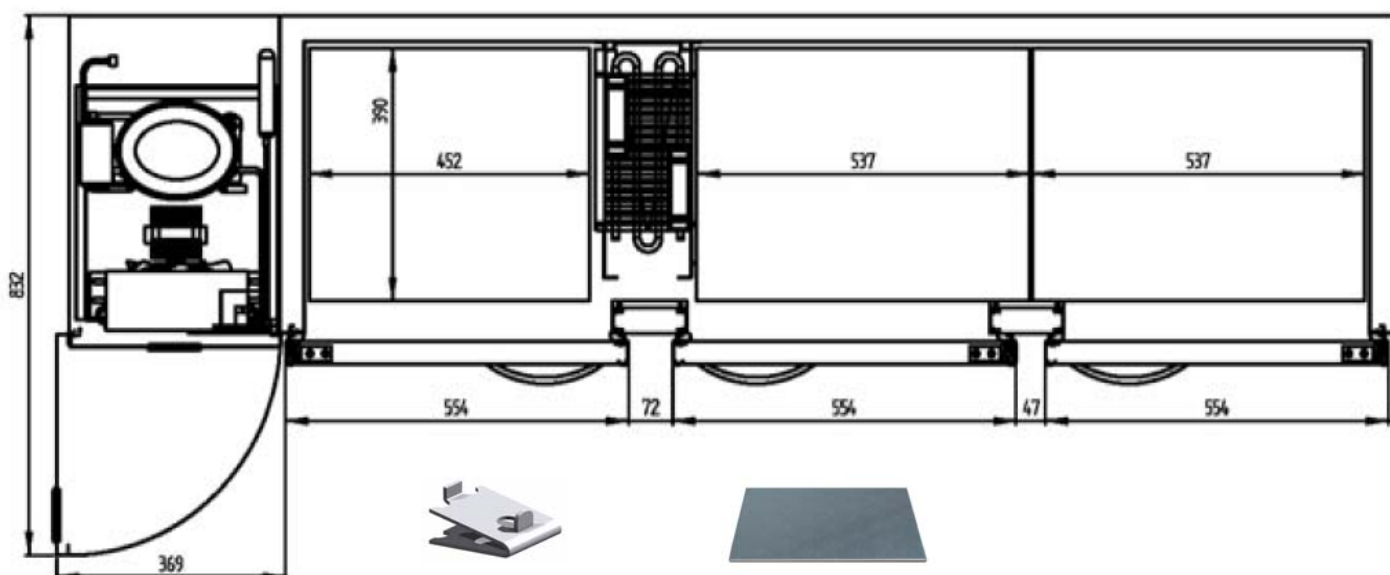
RO 2140 3DX



n°1 da 452 x 390 mm
n°2 da 537 x 390 mm

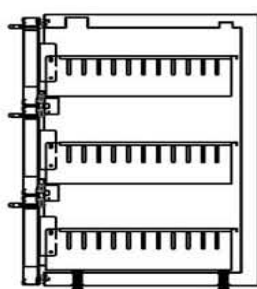
Claiettes

Bouteilles 20 cl - h 195 x d 60 mm	n° 323
Bouteilles 33 cl - h 225 x d 60 mm	n° 323
Bouteilles 50 cl - h 228 x d 66 mm	n° 292
Bouteilles 150 cl - h 322 x d 95 mm	n° 120
Canettes 33 cl - h 116 x d 66 mm	n° 870
Canettes 33 cl - h 145 x d 59 mm	n° 646



Group de 2 Tiroirs

Bouteilles 20 cl - h 195 x d 60 mm	n° 84
Bouteilles 33 cl - h 225 x d 60 mm	n° 84
Bouteilles 50 cl - h 228 x d 66 mm	n° 60
Bouteilles 150 cl - h 322 x d 95 mm	n° 16
Canettes 33 cl - h 116 x d 66 mm	n° 150
Canettes 33 cl - h 145 x d 59 mm	n° 168



Group de 3 Tiroirs

Bouteilles 20 cl - h 195 x d 60 mm	n° 126
Bouteilles 33 cl - h 225 x d 60 mm	n° 0
Bouteilles 50 cl - h 228 x d 66 mm	n° 0
Bouteilles 150 cl - h 322 x d 95 mm	n° 0
Canettes 33 cl - h 116 x d 66 mm	n° 90
Canettes 33 cl - h 145 x d 59 mm	n° 126



1 clayette mobile

Profondeur **540** mm Haut. **850** mm

RO 2400 4DM

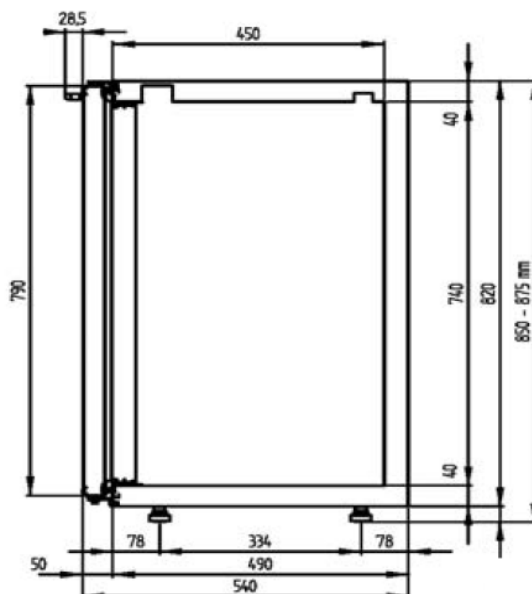


Ligne UNIBARCLASSIC avec groupe moteur

Matériaux	Inox 304 / Skinplate
Volume	610 l
Température d'utilisation	(+2°C + 8°C)
Dimensions extérieures	2400 x 540 x h 850 mm
Dimensions intérieures	1980 x 450 x h 740 mm
Poids net 130 kg.	Poids Brut 133 kg.
Dimensions emballage	2435 x 600 x h 950 mm
Réfrigérant	R 290
Voltage	220V/1/50Hz
Dégivrage	Par arrêt automatique
Refrigeration	Ventile
Poignée	Aluminium
Pieds	N° 06
Dimensions Clayettes	452 x 390 mm
Eclairage Intérieure	Led

Model	Cod	
Skinplate	116927	
Inox	116931	
Caractéristiques Techniques		
Groupe Réfrigérant	340 x 540 x 850 mm	
Hauteur utile crémaillère	334,5 mm	
Dimension de la porte	461 x 50 x 790 mm	
Dimension de la baje de porte	405 x 740 mm	
Optional	Cod.	
Profil de la porte et poignée noir	119586	
Kit roulette pivotante	119477	
Grand Pied Hauter 1110 - 160 mm	119478	
Kit Mitigeur placé a Gauche	289012	
Kit Mitigeur placé a droite	289013	
Kit tiroir marc à café skinplate	119862	
Kit tiroir neutr skinplate	115652	
Kit tiroir marc à café inox	119863	
Kit tiroir neutre inox	115651	
Installation électrique à 115V/60Hz		
Installation électrique à 220V/60Hz		

Optional	Cod.	
Inversion du groupe réfrigérant à droite	111630	
Fermeture à clef	340143	
Crochet	340105	
Clayette en Aluminium avec crochets	119166	
Clayette en Inox avec crochets	119169	
Groupe de 2 tiroirs en skinplate	141656	
Groupe de 3 tiroirs en skinplate	141657	
Groupe de 2 tiroirs en Inox	141658	
Groupe de 3 tiroirs en Inox	141659	
Séparateur en acier pour tiroir	370017	
Kit de bords de protection pour tiroir	119474	
Plan de travail en acier inox	119444	
Plan de travail en acier inox avec dossier	115523	
Plan en inox avec dossier et ev. à gauche	115477	
Plan en inox avec dossier et ev. à droite	115485	

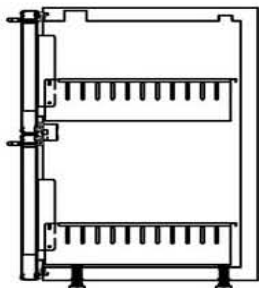
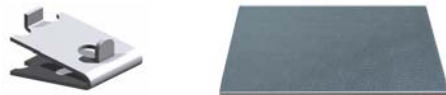
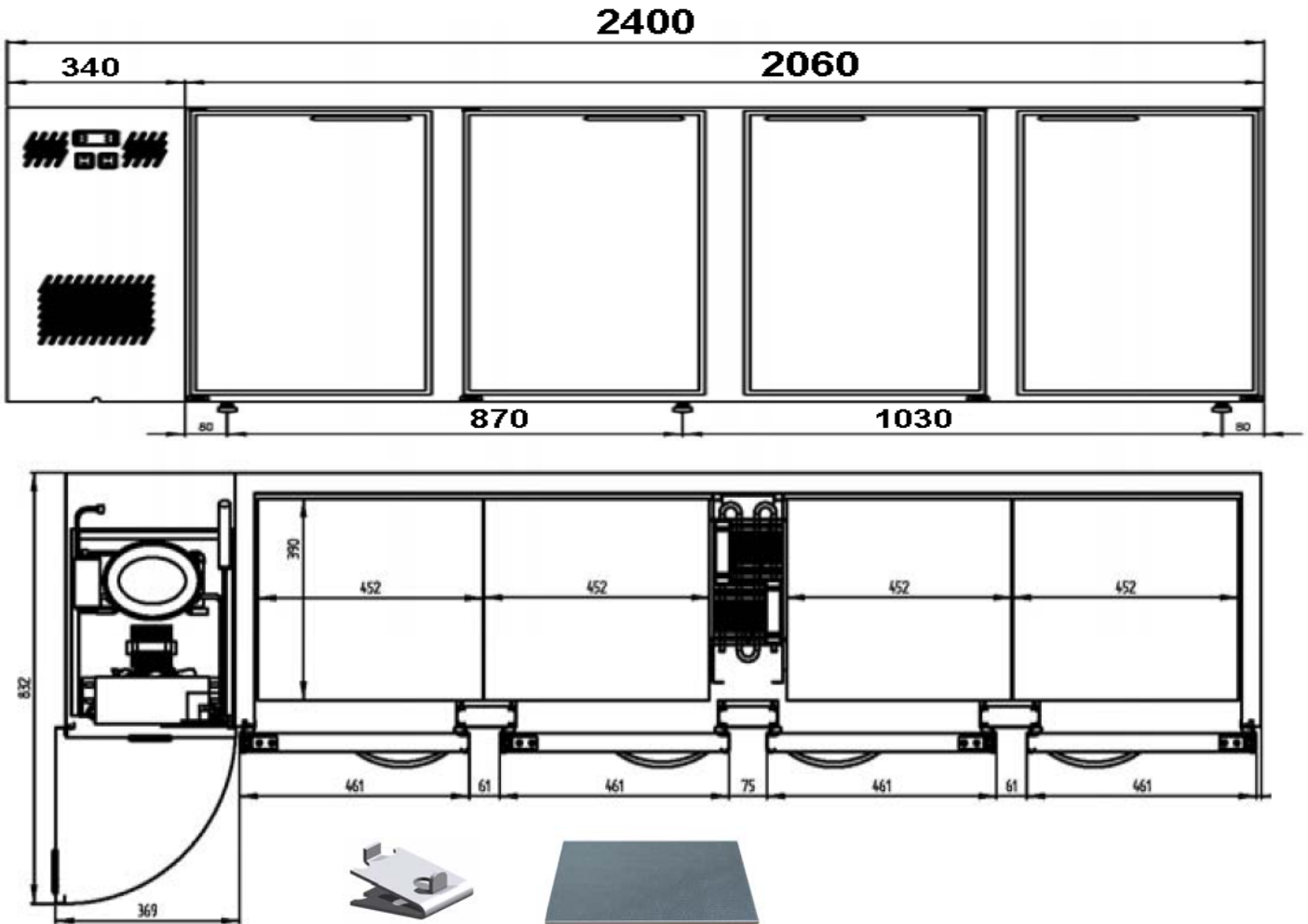


RO 2400 4DM

Canettes 33 cl - h 116 x d 66 mm n° 150
 Canettes 33 cl - h 145 x d 59 mm n° 168

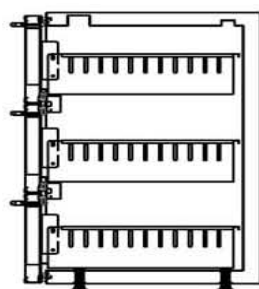
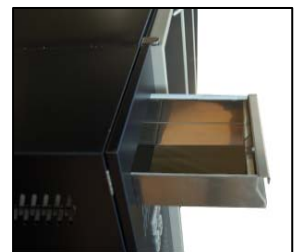
Claiettes

Bouteilles 20 cl - h 195 x d 60 mm n° 384
 Bouteilles 33 cl - h 225 x d 60 mm n° 384
 Bouteilles 50 cl - h 228 x d 66 mm n° 336
 Bouteilles 150 cl - h 322 x d 95 mm n° 144



Groupe de 2 Tiroirs

Bouteilles 20 cl - h 195 x d 60 mm n° 70
 Bouteilles 33 cl - h 225 x d 60 mm n° 70
 Bouteilles 50 cl - h 228 x d 66 mm n° 48
 Bouteilles 150 cl - h 322 x d 95 mm n° 12
 Bouteilles 33 cl - h 116 x d 66 mm n° 120
 Bouteilles 33 cl - h 145 x d 59 mm n° 140



Groupe de 3 Tiroirs

Bouteilles 20 cl - h 195 x d 60 mm n° 105
 Bouteilles 33 cl - h 225 x d 60 mm n° 0
 Bouteilles 50 cl - h 228 x d 66 mm n° 0
 Bouteilles 150 cl - h 322 x d 95 mm n° 0
 Canettes 33 cl - h 116 x d 66 mm n° 72
 Canettes 33 cl - h 145 x d 59 mm n° 105



1 clayette mobile

Profondeur **540** mm Haut. **850** mm

RO 2740 4DX

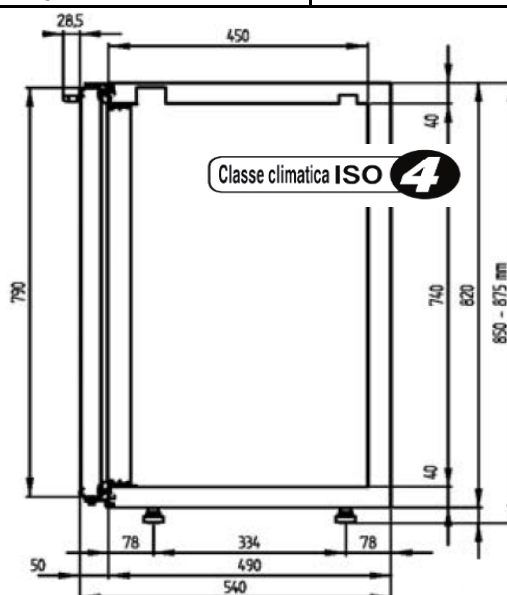


Ligne UNIBARCLASSIC avec groupe moteur

Matériaux	Inox 304 / Skinplate
Volume	722 l
Température d'utilisation	(+2°C + 8°C)
Dimensions extérieures	2740 x 540 x h 850 mm
Dimensions intérieures	2320 x 450 x h 740 mm
Poids net 134 kg.	Poids Brut 137 kg.
Dimensions emballage	2775 x 600 x h 950 mm
Réfrigérant	R 290
Voltage	220V/1/50Hz
Dégifrage	Par arrêt automatique
Refrigeration	Ventile
Poignée	Aluminium
Pieds	N° 08
Dimensions Clayettes	537 x 390 mm
Eclairage Intérieure	Led

Model	Cod	
Skinplate	116951	
Inox	116955	
Caractéristiques Techniques		
Groupe Réfrigérant	340 x 540 x 850 mm	
Hauteur utile crémaillère	334,5 mm	
Dimension de la porte	554 x 50 x 790 mm	
Dimension de la baje de porte	490 x 740 mm	
Optional	Cod.	
Profil de la porte et poignée noir	119586	
Kit roulette pivotante	119477	
Grand Pied Hauter 1110 - 160 mm	119478	
Kit Mitigeur placé a Gauche	289012	
Kit Mitigeur placé a droite	289013	
Kit tiroir marc à café skinplate	119862	
Kit tiroir neutr skinplate	115652	
Kit tiroir marc à café inox	119863	
Kit tiroir neutre inox	115651	
Installation électrique à 115V/60Hz		
Installation électrique à 220V/60Hz		

Optional	Cod.	
Inversion du groupe réfrigérant à droite	111630	
Fermeture à clef	340143	
Crochet	340105	
Clayette en Aluminium avec crochets	119135	
Clayette en Inox avec crochets	119141	
Groupe de 2 tiroirs en skinplate	141650	
Groupe de 3 tiroirs en skinplate	141651	
Groupe de 2 tiroirs en Inox	141652	
Groupe de 3 tiroirs en Inox	141653	
Séparateur en acier pour tiroir	370018	
Kit de bords de protection pour tiroir	119163	
Plan de travail en acier inox	119435	
Plan de travail en acier inox avec dossier	115524	
Plan en inox avec dossier et ev. à gauche	115478	
Plan en inox avec dossier et ev. à droite	115486	
Porte bouteilles en skinplate	141677	
Porte bouteilles en Inox	141678	



Classe climatica ISO **4**

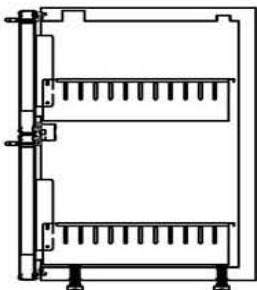
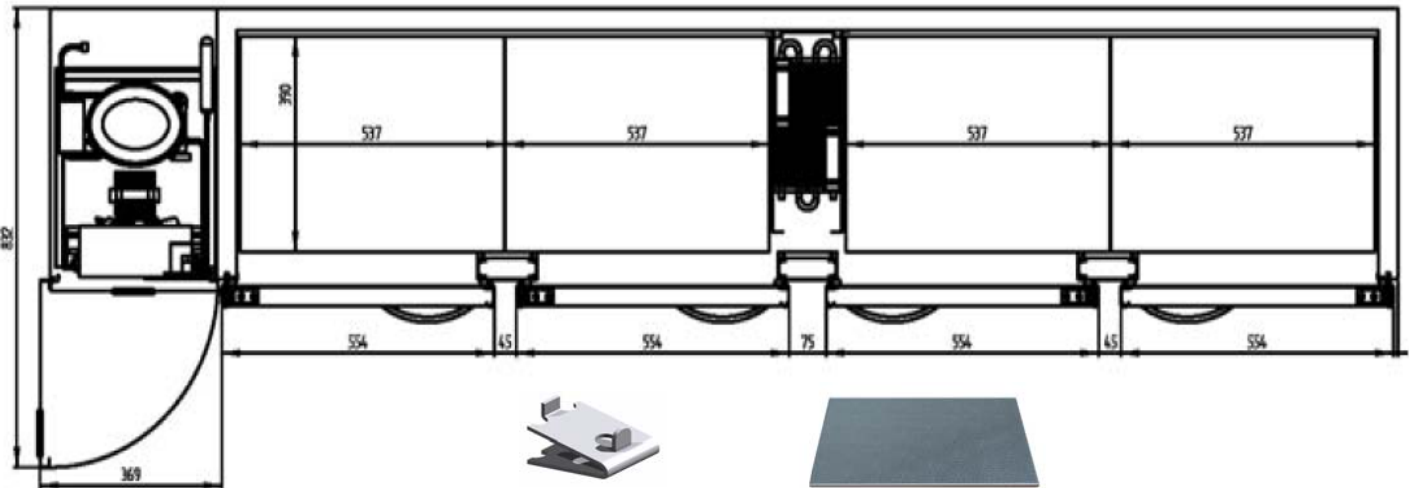
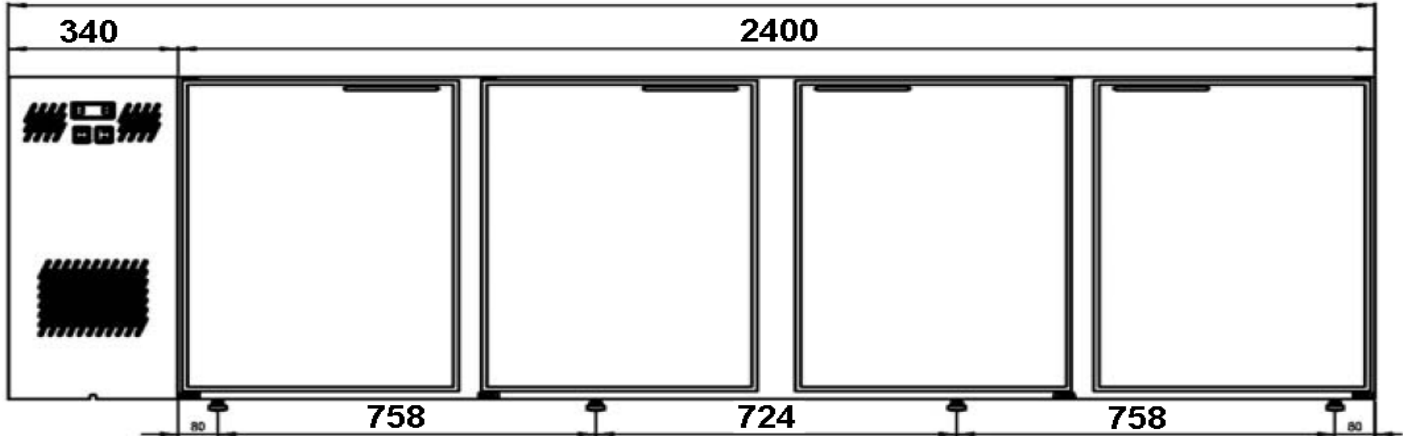


RO 2740 4DX

Claiettes

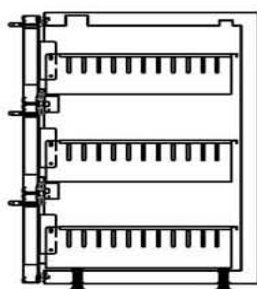
Bouteilles 20 cl - h 195 x d 60 mm	n° 464
Bouteilles 33 cl - h 225 x d 60 mm	n° 464
Bouteilles 50 cl - h 228 x d 66 mm	n° 412
Bouteilles 150 cl - h 322 x d 95 mm	n° 176
Canettes 33 cl - h 116 x d 66 mm	n° 1236
Canettes 33 cl - h 145 x d 59 mm	n° 928

2740



Groupe de 2 Tiroirs

Bouteilles 20 cl - h 195 x d 60 mm	n° 84
Bouteilles 33 cl - h 225 x d 60 mm	n° 84
Bouteilles 50 cl - h 228 x d 66 mm	n° 60
Bouteilles 150 cl - h 322 x d 95 mm	n° 16
Canettes 33 cl - h 116 x d 66 mm	n° 150
Canettes 33 cl - h 145 x d 59 mm	n° 168



Groupe de 3 Tiroirs

Bouteilles 20 cl - h 195 x d 60 mm	n° 126
Bouteilles 33 cl - h 225 x d 60 mm	n° 0
Bouteilles 50 cl - h 228 x d 66 mm	n° 0
Bouteilles 150 cl - h 322 x d 95 mm	n° 0
Canettes 33 cl - h 116 x d 66 mm	n° 90
Canettes 33 cl - h 145 x d 59 mm	n° 126





UNIBAR classic Maxi

Ligne UNIBARMAXI



Profondeur 700 mm



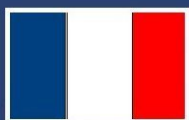
Liste de Prix

2021



EUROPROJET
PROVOCATEUR DE FROID

OTT.





Pag.03	ROX 1350 2DM	(+2°C + 8°C)	Prix
Pag.04	ROX 1350 2DM		Caractéristiques Techniques
Pag.05	ROX 1540 2DX	(+2°C + 8°C)	Prix
Pag.06	ROX 1540 2DX		Caractéristiques Techniques
Pag.07	ROX 1880 3DM	(+2°C + 8°C)	Prix
Pag.08	ROX 1880 3DM		Caractéristiques Techniques
Pag.09	ROX 2140 3DX	(+2°C + 8°C)	Prix
Pag.10	ROX 2140 3DX		Caractéristiques Techniques
Pag.11	ROX 2400 4DM	(+2°C + 8°C)	Prix
Pag.12	ROX 2400 4DM		Caractéristiques Techniques
Pag.13	ROX 2740 4DX	(+2°C + 8°C)	Prix
Pag.14	ROX 2740 4DX		Caractéristiques Techniques

1 clayette mobile

Profondeur 700 mm Haut. 850 mm

ROX 1350 2DM

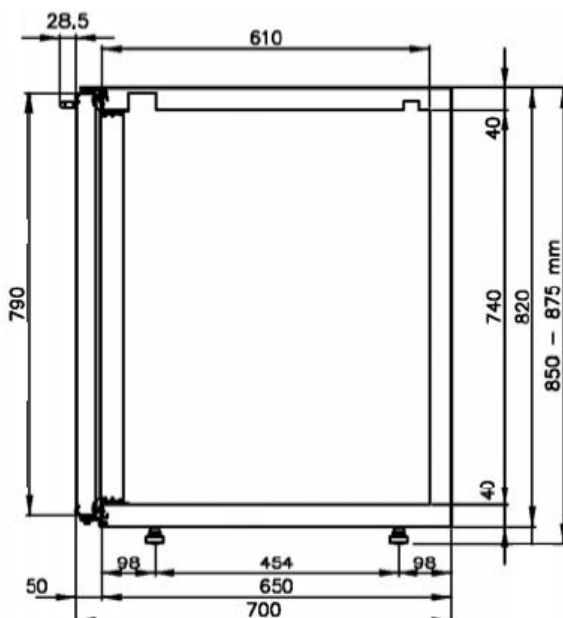


Ligne UNIBARCLASSIC MAXI avec groupe moteur

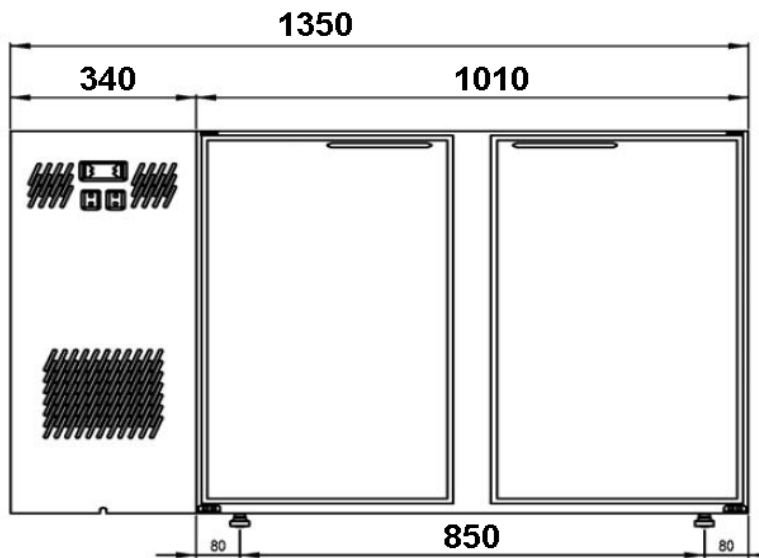
Matériaux	Inox 304 / Skinplate
Volume	380 l
Température d'utilisation	(+2°C + 8°C)
Dimensions extérieures	1350 x 700 x h 850 mm
Dimensions intérieures	930 x 610 x h 740 mm
Poids net 114 kg.	Poids Brut 117 kg.
Dimensions emballage	1575 x 765 x h 950 mm
Réfrigérant	R 290
Voltage	220V/1/50Hz
Dégivrage	Par arrêt automatique
Refrigeration	Ventile
Poignée	Aluminium
Pieds	N° 04
Dimensions Clayettes	397 x 550 mm
Eclairage Intérieure	Led

Model	Cod	
Skinplate	116832	
Inox	116836	
Caractéristiques Techniques		
Groupe Réfrigérant	340 x 540 x 850 mm	
Hauteur utile crémaillère	334,5 mm	
Dimension de la porte	554 x 50 x 790 mm	
Dimension de la baje de porte	490 x 740 mm	
Optional	Cod.	
Profil de la porte et poignée noir	119586	
Kit roulette pivotante	119477	
Grand Pied Hauter 1110 - 160 mm	119478	
Kit Mitigeur placé a Gauche	289012	
Kit Mitigeur placé a droite	289013	
Kit tiroir marc à café skinplate	119862	
Kit tiroir neutre skinplate	115652	
Kit tiroir marc à café inox	119863	
Kit tiroir neutre inox	115651	
Installation électrique à 115V/60Hz		
Installation électrique à 220V/60Hz		

Optional	Cod.
Inversion du groupe réfrigérant à droite	111630S
Fermeture à clef	340143
Crochet	340105
Clayette en Aluminium avec crochets	119174
Clayette en Inox avec crochets	119180
Groupe de 2 tiroirs en skinplate	141687
Groupe de 3 tiroirs en skinplate	141688
Groupe de 2 tiroirs en Inox	141689
Groupe de 3 tiroirs en Inox	141690
Séparateur en acier pour tiroir	370017
Kit de bords de protection pour tiroir	119476
Plan de travail en acier inox	119461
Plan de travail en acier inox avec dossier	115525
Plan en inox avec dossier et ev. à gauche	115487
Plan en inox avec dossier et ev. à droite	115493

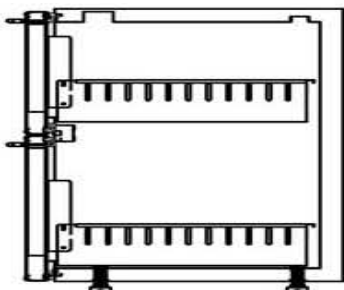
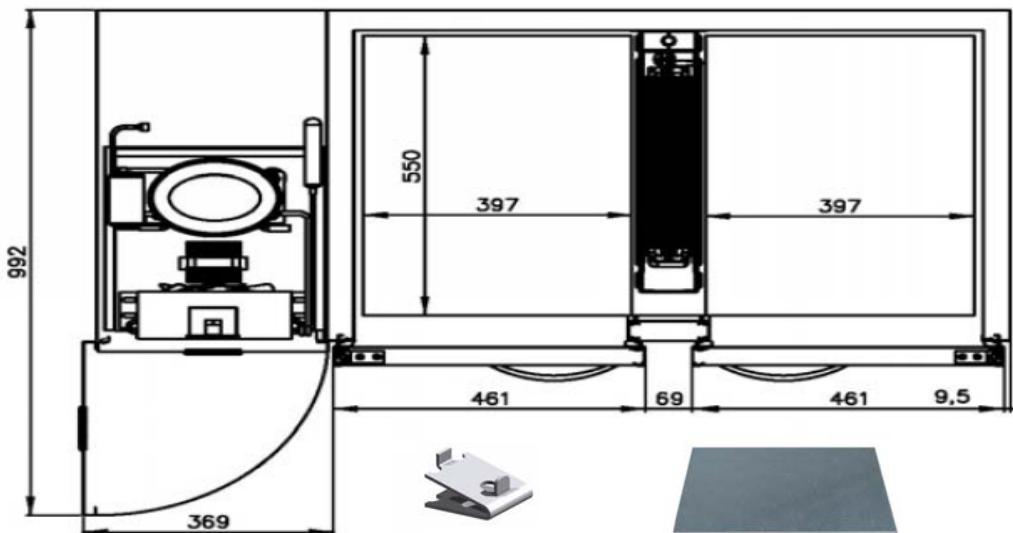


ROX 1350 2DM



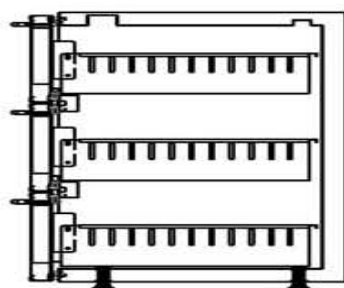
Claiettes

Bouteilles 20 cl - h 195 x d 60 mm	n° 228
Bouteilles 33 cl - h 225 x d 60 mm	n° 228
Bouteilles 50 cl - h 228 x d 66 mm	n° 204
Bouteilles 150 cl - h 322 x d 95 mm	n° 96
Canettes 33 cl - h 116 x d 66 mm	n° 612
Canettes 33 cl - h 145 x d 59 mm	n° 528



Groupe de 2 Tiroirs

Bouteilles 20 cl - h 195 x d 60 mm	n° 90
Bouteilles 33 cl - h 225 x d 60 mm	n° 90
Bouteilles 50 cl - h 228 x d 66 mm	n° 64
Bouteilles 150 cl - h 322 x d 95 mm	n° 18
Bouteilles 33 cl - h 116 x d 66 mm	n° 160
Bouteilles 33 cl - h 145 x d 59 mm	n° 200



Groupe de 3 Tiroirs

Bouteilles 20 cl - h 195 x d 60 mm	n° 135
Bouteilles 33 cl - h 225 x d 60 mm	n° 0
Bouteilles 50 cl - h 228 x d 66 mm	n° 0
Bouteilles cl - h 322 x d 95 mm	n° 0
Canettes 33 cl - h 116 x d 66 mm	n° 96
Canettes 33 cl - h 145 x d 59 mm	n° 150



1 clayette mobile

Profondeur 700 mm Haut. 850 mm

ROX 1540 2DX

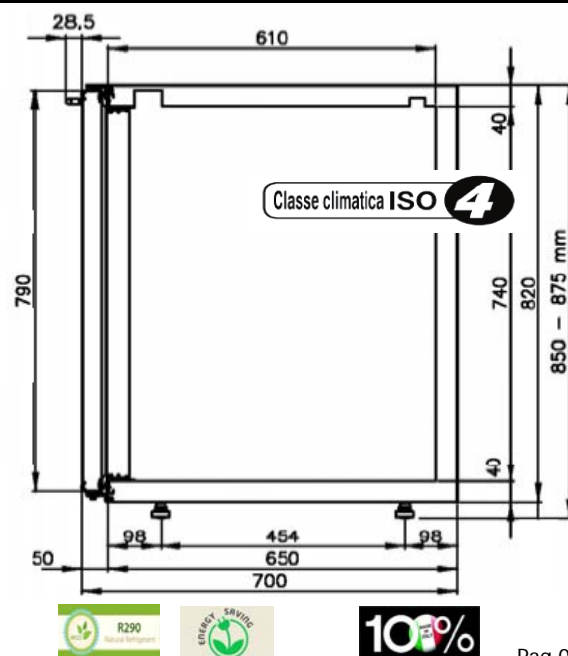


Ligne UNIBARCLASSIC MAXI avec groupe moteur

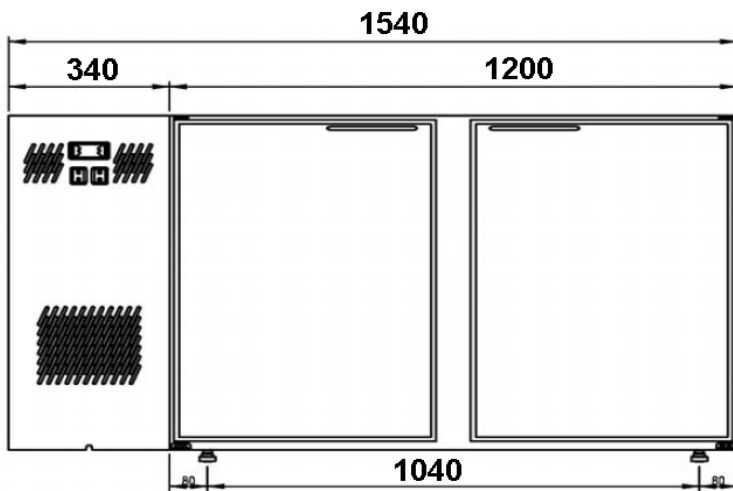
Matériaux	Inox 304 / Skinplate
Volume	466 l
Température d'utilisation	(+2°C + 8°C)
Dimensions extérieures	1540 x 700 x h 850 mm
Dimensions intérieures	1120 x 610 x h 740 mm
Poids net 119 kg.	Poids Brut 122 Kg.
Dimensions emballage	1575 x 765 x h 950 mm
Réfrigérant	R 290
Voltage	220V/1/50Hz
Dégifrage	Par arrêt automatique
Refrigeration	Ventile
Poignée	Aluminium
Pieds	N° 04
Dimensions Clayettes	492 x 550 mm
Eclairage Intérieure	Led

Model	Cod	
Skinplate	116854	
Inox	116858	
Caractéristiques Techniques		
Groupe Réfrigérant	340 x 540 x 850 mm	
Hauteur utile crémaillère	334,5 mm	
Dimension de la porte	554 x 50 x 790 mm	
Dimension de la baje de porte	490 x 740 mm	
Optional	Cod.	
Profil de la porte et poignée noir	119586	
Kit roulette pivotante	119477	
Grand Pied Hauter 1110 - 160 mm	119478	
Kit Mitigeur placé a Gauche	289012	
Kit Mitigeur placé a droite	289013	
Kit tiroir marc à café skinplate	119862	
Kit tiroir neutr skinplate	115652	
Kit tiroir marc à café inox	119863	
Kit tiroir neutre inox	115651	
Installation électrique à 115V/60Hz		
Installation électrique à 220V/60Hz		

Optional	Cod.
Inversion du groupe réfrigérant à droite	111630S
Fermeture à clef	340143
Crochet	340105
Clayette en Aluminium avec crochets	119175
Clayette en Inox avec crochets	119181
Groupe de 2 tiroirs en skinplate	141681
Groupe de 3 tiroirs en skinplate	141682
Groupe de 2 tiroirs en Inox	141683
Groupe de 3 tiroirs en Inox	141684
Séparateur en acier pour tiroir	370018
Kit de bords de protection pour tiroir	119475
Plan de travail en acier inox	119462
Plan de travail en acier inox avec dossier	115526
Plan en inox avec dossier et ev. à gauche	115488
Plan en inox avec dossier et ev. à droite	115494
Porte bouteilles en skinplate	141685
Porte bouteilles en Inox	141686

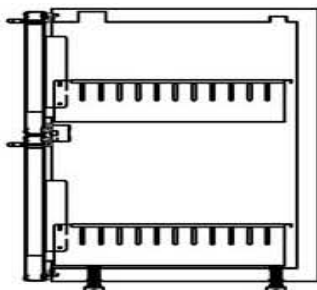
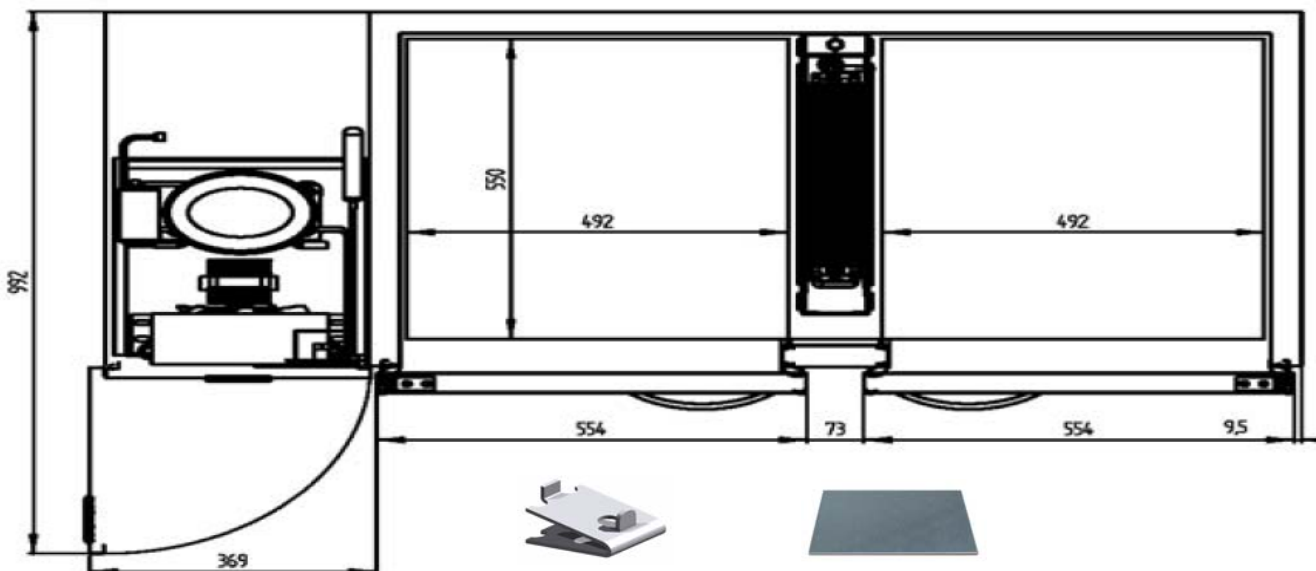
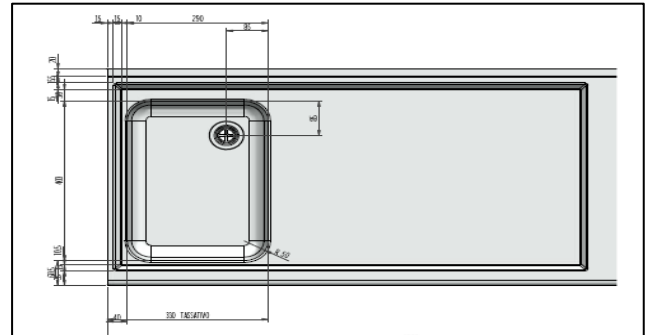


ROX 1540 2DX



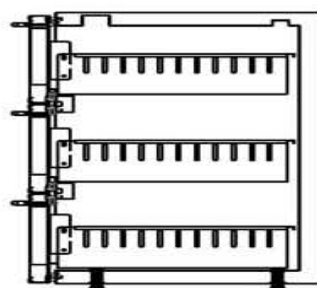
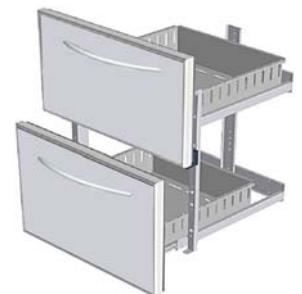
Claiettes

Bouteilles 20 cl - h 195 x d 60 mm	n° 304
Bouteilles 33 cl - h 225 x d 60 mm	n° 304
Bouteilles 50 cl - h 228 x d 66 mm	n° 238
Bouteilles 150 cl - h 322 x d 95 mm	n° 120
Canettes 33 cl - h 116 x d 66 mm	n° 714
Canettes 33 cl - h 145 x d 59 mm	n° 608



Groupe de 2 Tiroirs

Bouteilles 20 cl - h 195 x d 60 mm	n° 108
Bouteilles 33 cl - h 225 x d 60 mm	n° 108
Bouteilles 50 cl - h 228 x d 66 mm	n° 80
Bouteilles 150 cl - h 322 x d 95 mm	n° 24
Bouteilles 33 cl - h 116 x d 66 mm	n° 200
Bouteilles 33 cl - h 145 x d 59 mm	n° 240



Groupe de 3 Tiroirs

Bouteilles 20 cl - h 195 x d 60 mm	n° 162
Bouteilles 33 cl - h 225 x d 60 mm	n° 0
Bouteilles 50 cl - h 228 x d 66 mm	n° 0
Bouteilles cl - h 322 x d 95 mm	n° 0
Canettes 33 cl - h 116 x d 66 mm	n° 120
Canettes 33 cl - h 145 x d 59 mm	n° 180



1 clayette mobile

Profondeur **700** mm Haut. **850** mm

ROX 1880 3DM

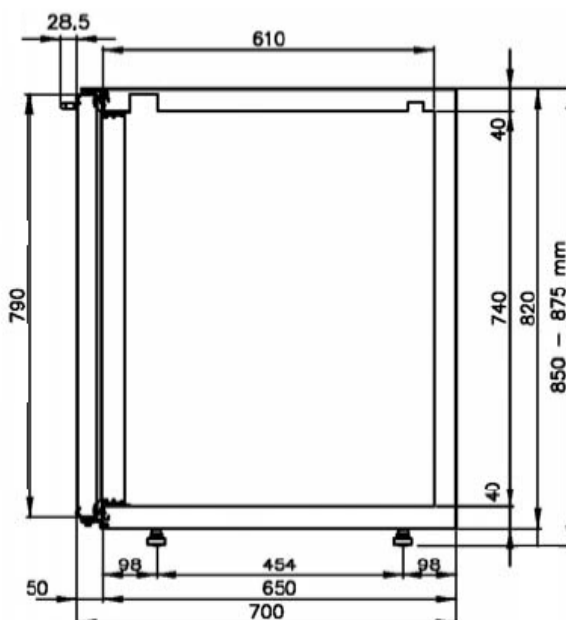


Ligne UNIBARCLASSIC MAXI avec groupe moteur

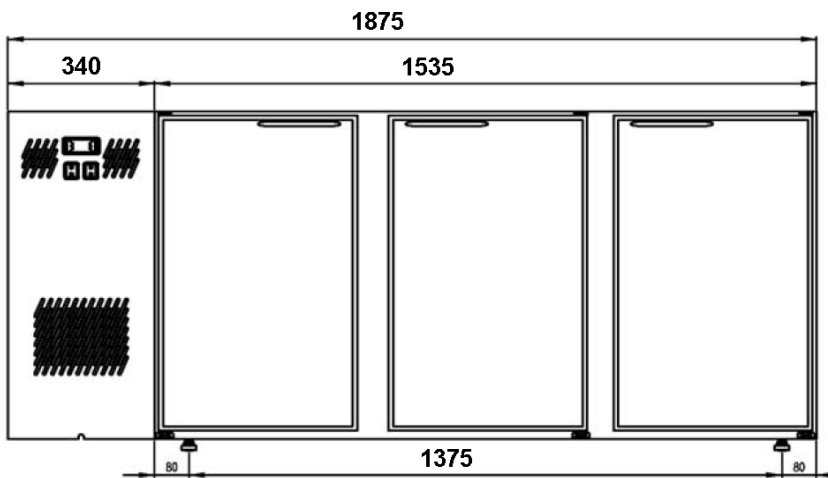
Matériaux	Inox 304 / Skinplate
Volume	617 l
Température d'utilisation	(+2°C + 8°C)
Dimensions extérieures	1880 x 700 x h 850 mm
Dimensions intérieures	1460 x 610 x h 740 mm
Poids net 148 kg.	Gross Weight 151 Kg.
Dimensions emballage	1915 x 765 x h 950 mm
Réfrigérant	R 290
Voltage	220V/1/50Hz
Dégifrage	Par arrêt automatique
Refrigeration	Ventile
Poignée	Aluminium
Pieds	N° 04
Dimensions Clayettes	397/452 x 550 mm
Eclairage Intérieure	Led

Model	Cod	
Skinplate	116894	
Inox	116898	
Caractéristiques Techniques		
Groupe Réfrigérant	340 x 540 x 850 mm	
Hauteur utile crémaillère	334,5 mm	
Dimension de la porte	554 x 50 x 790 mm	
Dimension de la baie de porte	490 x 740 mm	
Optional	Cod.	
Profil de la porte et poignée noir	119586	
Kit roulette pivotante	119477	
Grand Pied Hauter 1110 - 160 mm	119478	
Kit Mitigeur placé a Gauche	289012	
Kit Mitigeur placé a droite	289013	
Kit tiroir marc à café skinplate	119862	
Kit tiroir neutr skinplate	115652	
Kit tiroir marc à café inox	119863	
Kit tiroir neutre inox	115651	
Installation électrique à 115V/60Hz		
Installation électrique à 220V/60Hz		

Optional	Cod.
Inversion du groupe réfrigérant à droite	111630
Fermeture à clef	340143
Crochet	340105
Clayette en Aluminium avec crochets	119165
Clayette en Inox avec crochets	119168
Groupe de 2 tiroirs en skinplate	141687
Groupe de 3 tiroirs en skinplate	141688
Groupe de 2 tiroirs en Inox	141689
Groupe de 3 tiroirs en Inox	141690
Séparateur en acier pour tiroir	370017
Kit de bords de protection pour tiroir	119476
Plan de travail en acier inox	119463
Plan de travail en acier inox avec dossier	115527
Plan en inox avec dossier et ev. à gauche	115489
Plan en inox avec dossier et ev. à droite	115495



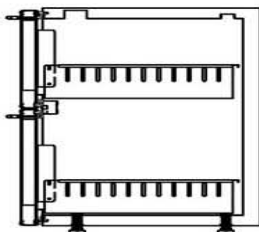
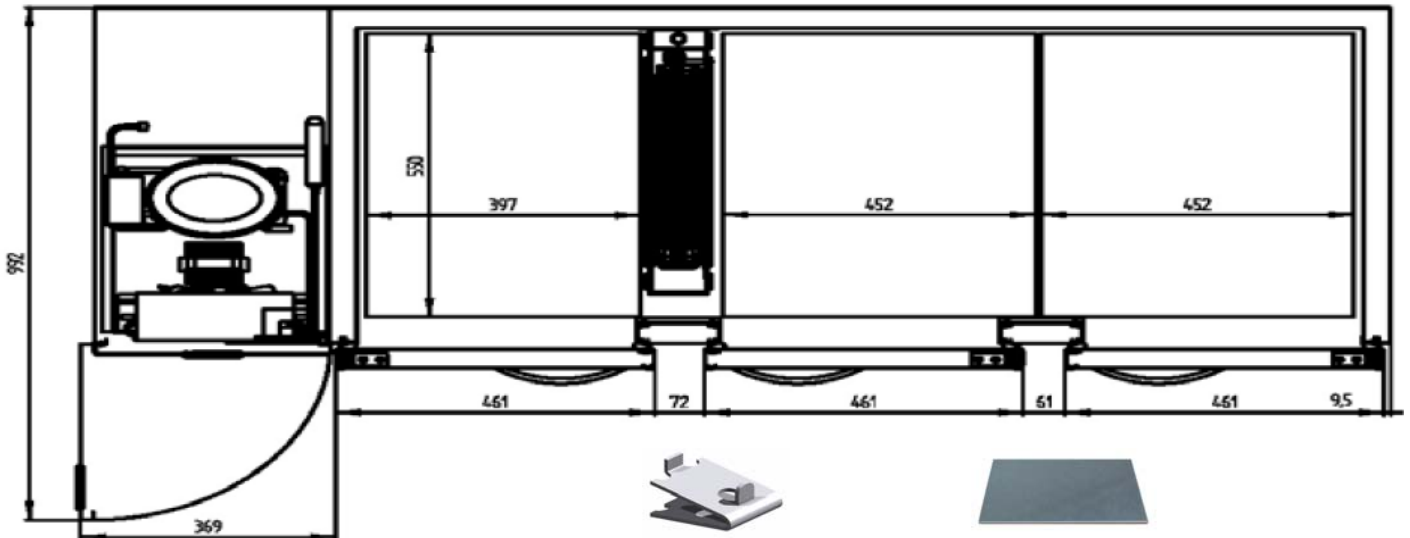
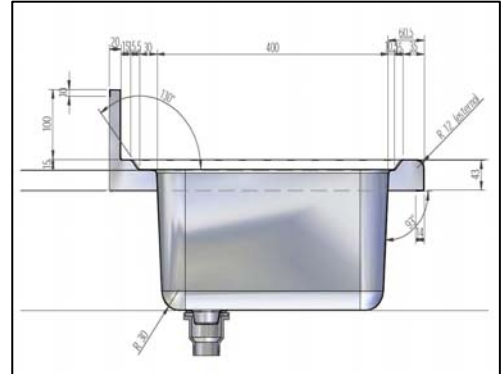
ROX 1880 3M



n°1 da 397 x 550 mm
n°2 da 452 x 550 mm

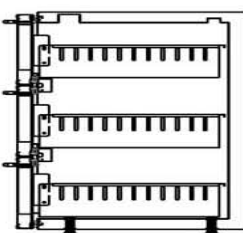
Claiettes

- Bouteilles 20 cl - h 195 x d 60 mm n° 386
- Bouteilles 33 cl - h 225 x d 60 mm n° 386
- Bouteilles 50 cl - h 228 x d 66 mm n° 338
- Bouteilles 150 cl - h 322 x d 95 mm n° 156
- Canettes 33 cl - h 116 x d 66 mm n° 1014
- Canettes 33 cl - h 145 x d 59 mm n° 828



Groupe de 2 Tiroirs

- Bouteilles 20 cl - h 195 x d 60 mm n° 90
- Bouteilles 33 cl - h 225 x d 60 mm n° 90
- Bouteilles 50 cl - h 228 x d 66 mm n° 64
- Bouteilles 150 cl - h 322 x d 95 mm n° 18
- Bouteilles 33 cl - h 116 x d 66 mm n° 160
- Bouteilles 33 cl - h 145 x d 59 mm n° 200



Groupe de 3 Tiroirs

- Bouteilles 20 cl - h 195 x d 60 mm n° 135
- Bouteilles 33 cl - h 225 x d 60 mm n° 0
- Bouteilles 50 cl - h 228 x d 66 mm n° 0
- Bouteilles cl - h 322 x d 95 mm n° 0
- Canettes 33 cl - h 116 x d 66 mm n° 96
- Canettes 33 cl - h 145 x d 59 mm n° 150



1 clayette mobile

Profondeur **700** mm Haut. **850** mm

ROX 2140 3DX

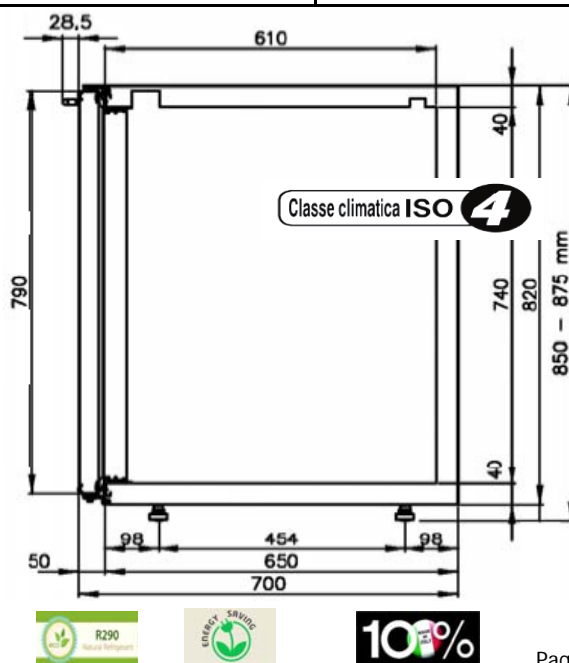


Ligne UNIBARCLASSIC MAXI avec groupe moteur

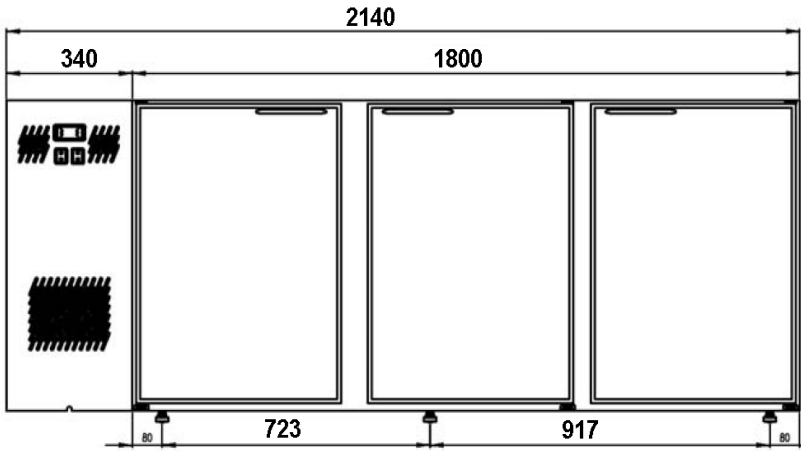
Matériaux	Inox 304 / Skinplate
Volume	736 l
Température d'utilisation	(+2°C + 8°C)
Dimensions extérieures	2140 x 700 x h 850 mm
Dimensions intérieures	1720 x 550 x h 740 mm
Poids net 157 kg.	Poids Brut 160 Kg.
Dimensions emballage	2175 x 765 x h 950 mm
Réfrigérant	R 290
Voltage	220V/1/50Hz
Dégivrage	Par arrêt automatique
Refrigeration	Ventile
Poignée	Aluminium
Pieds	N° 04
Dimensions Clayettes	492 / 537 x 550 mm
Eclairage Intérieure	Led

Model	Cod	
Skinplate	116919	
Inox	116923	
Caractéristiques Techniques		
Groupe Réfrigérant	340 x 540 x 850 mm	
Hauteur utile crémaillère	334,5 mm	
Dimension de la porte	554 x 50 x 790 mm	
Dimension de la baje de porte	490 x 740 mm	
Optional	Cod.	
Profil de la porte et poignée noir	119586	
Kit roulette pivotante	119477	
Grand Pied Hauter 1110 - 160 mm	119478	
Kit Mitigeur placé a Gauche	289012	
Kit Mitigeur placé a droite	289013	
Kit tiroir marc à café skinplate	119862	
Kit tiroir neutre skinplate	115652	
Kit tiroir marc à café inox	119863	
Kit tiroir neutre inox	115651	
Installation électrique à 115V/60Hz		
Installation électrique à 220V/60Hz		

Optional	Cod.	
Inversion du groupe réfrigérant à droite	111630S	
Fermeture à clef	340143	
Crochet	340105	
Clayette en Aluminium avec crochets	119177	
Clayette en Inox avec crochets	119183	
Groupe de 2 tiroirs en skinplate	141681	
Groupe de 3 tiroirs en skinplate	141682	
Groupe de 2 tiroirs en Inox	141683	
Groupe de 3 tiroirs en Inox	141684	
Séparateur en acier pour tiroir	370018	
Kit de bords de protection pour tiroir	119175	
Plan de travail en acier inox	119464	
Plan de travail en acier inox avec dossier	115528	
Plan en inox avec dossier et ev. à gauche	115490	
Plan en inox avec dossier et ev. à droite	115496	
Porte bouteilles en skinplate	141685	
Porte bouteilles en Inox	141686	



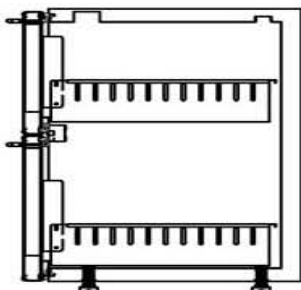
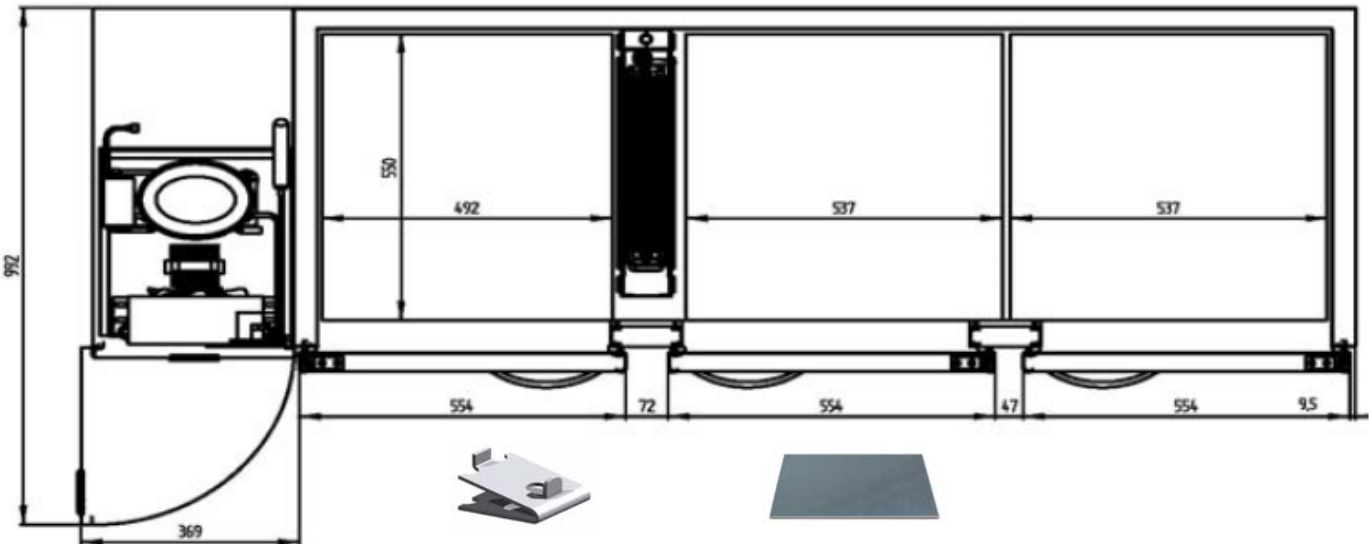
ROX 2140 3DX



n°1 da 492 x 550 mm
n°2 da 537 x 550 mm

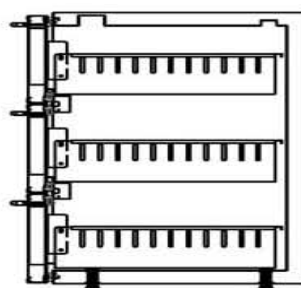
Claiettes

Bouteilles 20 cl - h 195 x d 60 mm	n° 490
Bouteilles 33 cl - h 225 x d 60 mm	n° 490
Bouteilles 50 cl - h 228 x d 66 mm	n° 388
Bouteilles 150 cl - h 322 x d 95 mm	n° 192
Canettes 33 cl - h 116 x d 66 mm	n° 1164
Canettes 33 cl - h 145 x d 59 mm	n° 982



Groupe de 2 Tiroirs

Bouteilles 20 cl - h 195 x d 60 mm	n° 108
Bouteilles 33 cl - h 225 x d 60 mm	n° 108
Bouteilles 50 cl - h 228 x d 66 mm	n° 80
Bouteilles 150 cl - h 322 x d 95 mm	n° 24
Bouteilles 33 cl - h 116 x d 66 mm	n° 200
Bouteilles 33 cl - h 145 x d 59 mm	n° 240



Groupe de 3 Tiroirs

Bouteilles 20 cl - h 195 x d 60 mm	n° 162
Bouteilles 33 cl - h 225 x d 60 mm	n° 0
Bouteilles 50 cl - h 228 x d 66 mm	n° 0
Bouteilles cl - h 322 x d 95 mm	n° 0
Canettes 33 cl - h 116 x d 66 mm	n° 120
Canettes 33 cl - h 145 x d 59 mm	n° 180



ROX 2400 4DM

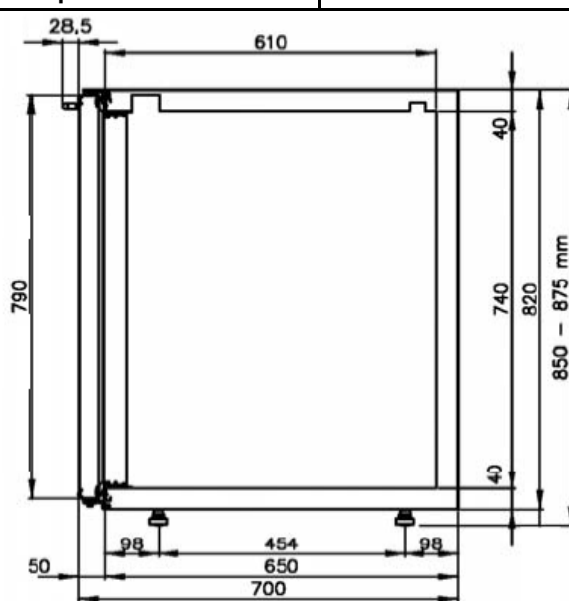


Ligne UNIBARCLASSIC MAXI avec groupe moteur

Matériaux	Inox 304 / Skinplate
Volume	814 litri
Température d'utilisation	(+2°C + 8°C)
Dimensions extérieures	2400 x 700 x h 850 mm
Dimensions intérieures	1980 x 550 x h 740 mm
Poids net 169 kg.	Poids Brut 172 Kg.
Dimensions emballage	2435 x 765 x h 950 mm
Réfrigérant	R 290
Voltage	220V/1/50Hz
Dégifrage	Par arrêt automatique
Refrigeration	Ventile
Poignée	Aluminium
Pieds	N° 04
Dimensions Clayettes	397/ 452 x 550 mm
Eclairage Intérieure	Led

Model	Cod	
Skinplate	116943	
Inox	116947	
Caractéristiques Techniques		
Groupe Réfrigérant	340 x 540 x 850 mm	
Hauteur utile crémaillère	334,5 mm	
Dimension de la porte	461 x 50 x 790 mm	
Dimension de la baie de porte	405 x 740 mm	
Optional	Cod.	
Profil de la porte et poignée noir	119586	
Kit roulette pivotante	119477	
Grand Pied Hauter 1110 - 160 mm	119478	
Kit Mitigeur placé a Gauche	289012	
Kit Mitigeur placé a droite	289013	
Kit tiroir marc à café skinplate	119862	
Kit tiroir neutr skinplate	115652	
Kit tiroir marc à café inox	119863	
Kit tiroir neutre inox	115651	
Installation électrique à 115V/60Hz		
Installation électrique à 220V/60Hz		

Optional	Cod.
Inversion du groupe réfrigérant à droite	111630S
Fermeture à clef	340143
Crochet	340105
Clayette en Aluminium avec crochets	119178
Clayette en Inox avec crochets	119184
Groupe de 2 tiroirs en skinplate	141687
Groupe de 3 tiroirs en skinplate	141688
Groupe de 2 tiroirs en Inox	141689
Groupe de 3 tiroirs en Inox	141690
Séparateur en acier pour tiroir	370017
Kit de bords de protection pour tiroir	119476
Plan de travail en acier inox	119465
Plan de travail en acier inox avec dossier	115529
Plan en inox avec dossier et ev. à gauche	115491
Plan en inox avec dossier et ev. à droite	115497

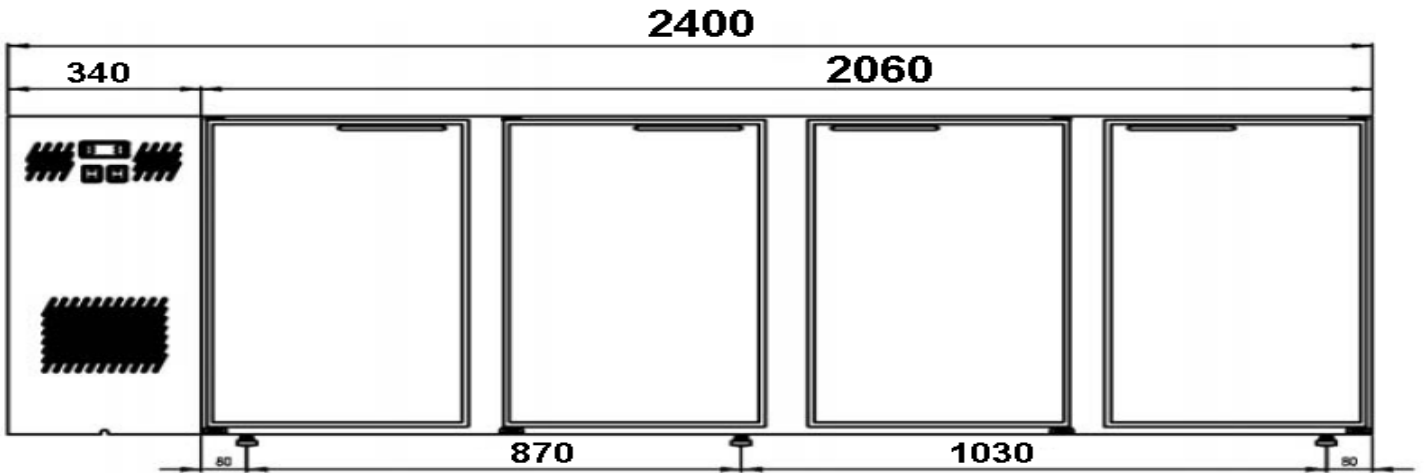


ROX 2400 4DM

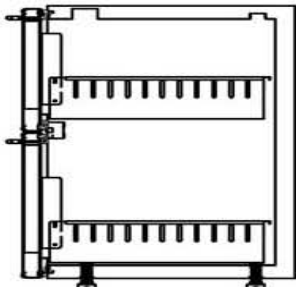
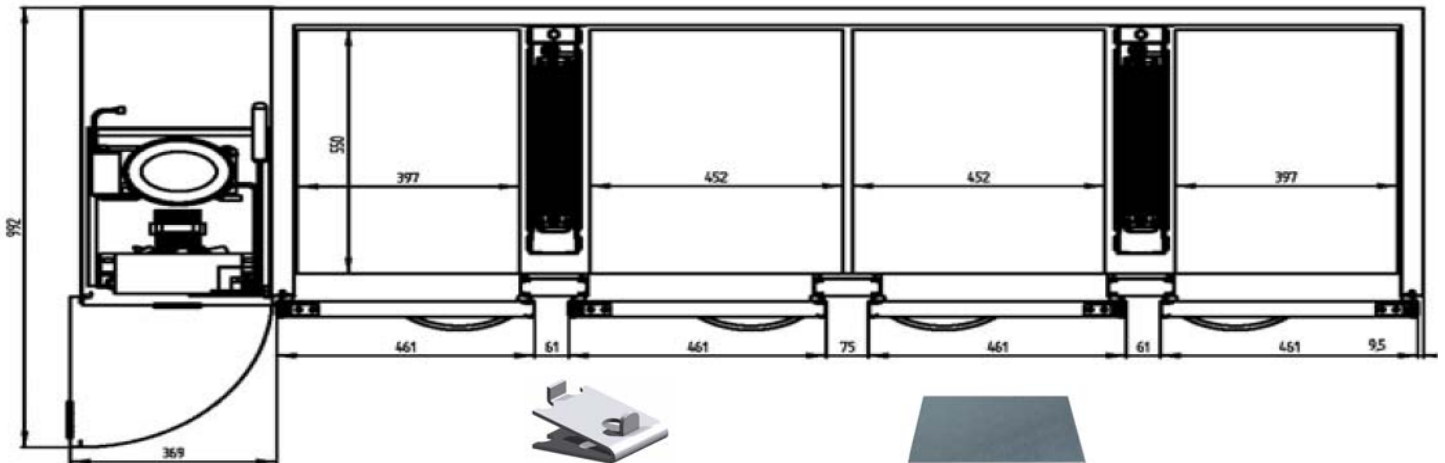
Canettes 33 cl - h 116 x d 66 mm n° 1320
 Canettes 33 cl - h 145 x d 59 mm n° 1120

Claiettes

Bouteilles 20 cl - h 195 x d 60 mm n° 510
 Bouteilles 33 cl - h 225 x d 60 mm n° 510
 Bouteilles 50 cl - h 228 x d 66 mm n° 440
 Bouteilles 150 cl - h 322 x d 95 mm n° 216

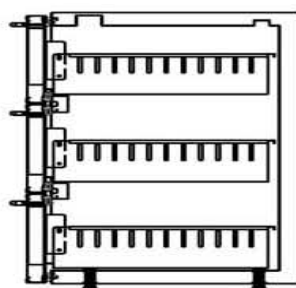
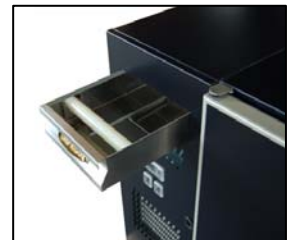


n°2 da 397 x 550 mm
 n°2 da 452 x 550 mm



Groupe de 2 Tiroirs

Bouteilles 20 cl - h 195 x d 60 mm n° 90
 Bouteilles 33 cl - h 225 x d 60 mm n° 90
 Bouteilles 50 cl - h 228 x d 66 mm n° 64
 Bouteilles 150 cl - h 322 x d 95 mm n° 18
 Bouteilles 33 cl - h 116 x d 66 mm n° 160
 Bouteilles 33 cl - h 145 x d 59 mm n° 200



Groupe de 3 Tiroirs

Bouteilles 20 cl - h 195 x d 60 mm n° 135
 Bouteilles 33 cl - h 225 x d 60 mm n° 0
 Bouteilles 50 cl - h 228 x d 66 mm n° 0
 Bouteilles cl - h 322 x d 95 mm n° 0
 Canettes 33 cl - h 116 x d 66 mm n° 96
 Canettes 33 cl - h 145 x d 59 mm n° 150



1 clayette mobile

Profondeur **700** mm Haut. **850** mm

ROX 2740 4DX

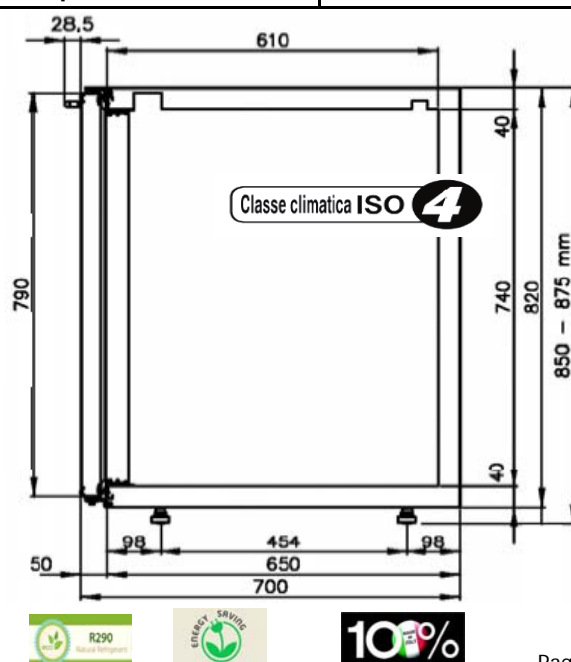


Ligne UNIBARCLASSIC MAXI avec groupe moteur

Matériaux	Inox 304 / Skinplate
Volume	967 l
Température d'utilisation	(+2°C + 8°C)
Dimensions extérieures	2740 x 700 x h 850 mm
Dimensions intérieures	2320 x 550 x h 740 mm
Poids net 173 kg.	Poids Brut 177 Kg.
Dimensions emballage	2775 x 765 x h 950 mm
Réfrigérant	R 290
Voltage	220V/1/50Hz
Dégifrage	Par arrêt automatique
Refrigeration	Ventile
Poignée	Aluminium
Pieds	N° 04
Dimensions Clayettes	537 x 550 mm
Eclairage Intérieure	Led

Model	Cod	
Skinplate	116967	
Inox	116971	
Caractéristiques Techniques		
Groupe Réfrigérant	340 x 540 x 850 mm	
Hauteur utile crémaillère	334,5 mm	
Dimension de la porte	554 x 50 x 790 mm	
Dimension de la baie de porte	490 x 740 mm	
Optional	Cod.	
Profil de la porte et poignée noir	119586	
Kit roulette pivotante	119477	
Grand Pied Hauter 1110 - 160 mm	119478	
Kit Mitigeur placé a Gauche	289012	
Kit Mitigeur placé a droite	289013	
Kit tiroir marc à café skinplate	119862	
Kit tiroir neutr skinplate	115652	
Kit tiroir marc à café inox	119863	
Kit tiroir neutre inox	115651	
Installation électrique à 115V/60Hz		
Installation électrique à 220V/60Hz		

Optional	Cod.
Inversion du groupe réfrigérant à droite	111630S
Fermature à clef	340143
Crochet	340105
Clayette en Aluminium avec crochets	119179
Clayette en Inox avec crochets	119185
Groupe de 2 tiroirs en skinplate	141681
Groupe de 3 tiroirs en skinplate	141682
Groupe de 2 tiroirs en Inox	141683
Groupe de 3 tiroirs en Inox	141684
Séparateur en acier pour tiroir	370018
Kit de bords de protection pour tiroir	119475
Plan de travail en acier inox	119466
Plan de travail en acier inox avec dossier	115530
Plan en inox avec dossier et ev. à gauche	115492
Plan en inox avec dossier et ev. à droite	115498
Porte bouteilles en skinplate	141685
Porte bouteilles en Inox	141686



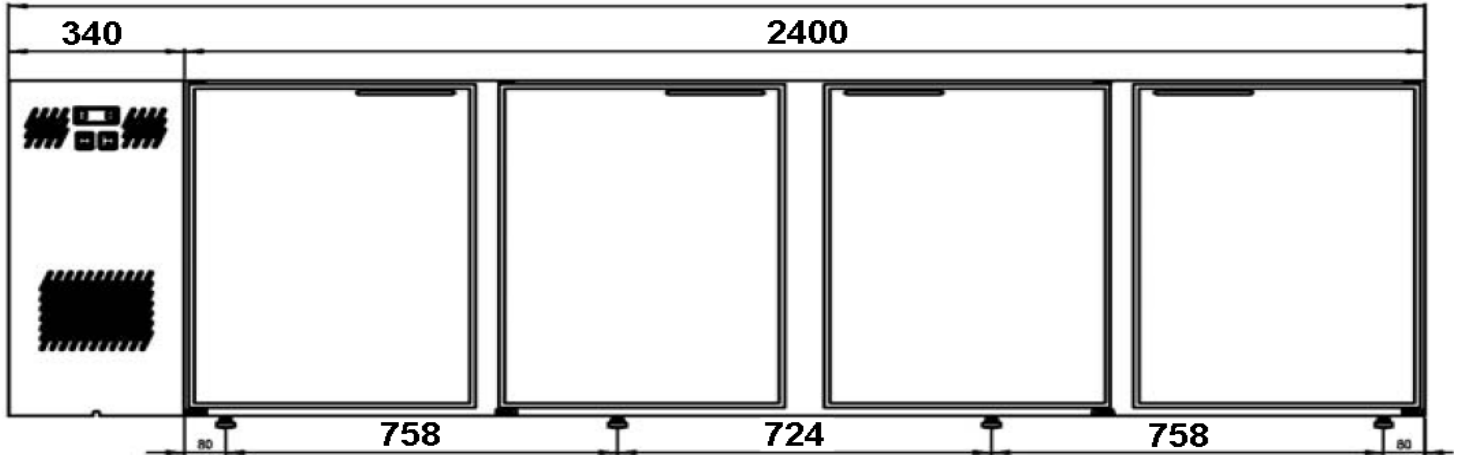
ROX 2740 4DX

Bouteilles 150 cl - h 322 x d 95 mm n° 252
 Canettes 33 cl - h 116 x d 66 mm n° 1572
 Canettes 33 cl - h 145 x d 59 mm n° 1324

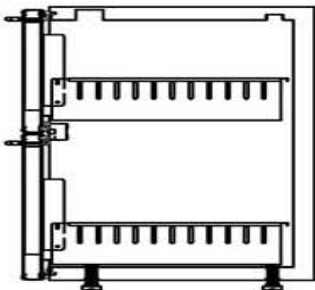
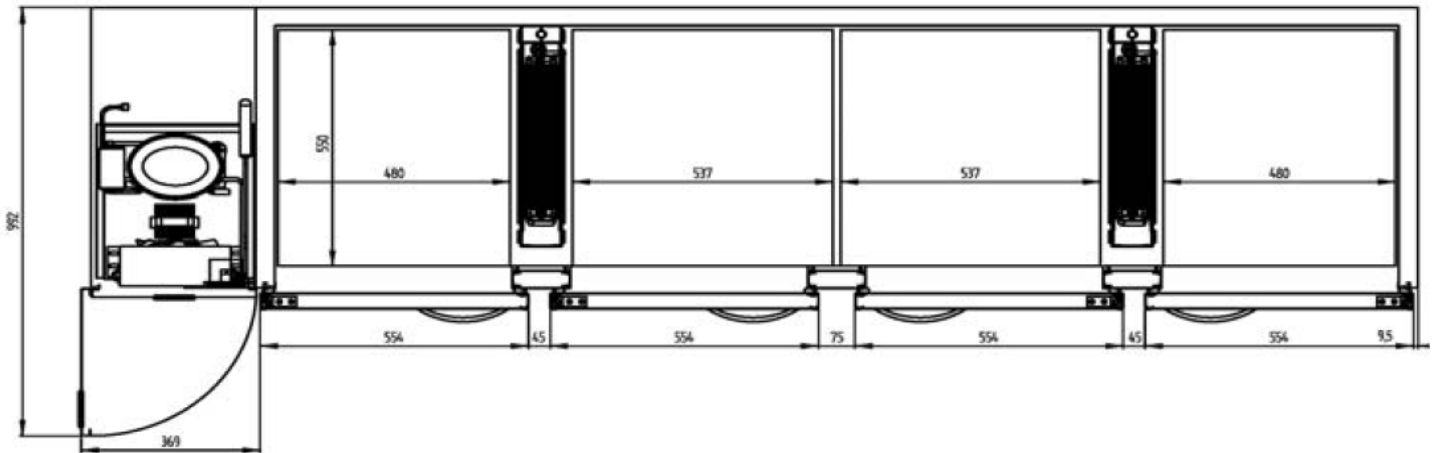
Claiettes

Bouteilles 20 cl - h 195 x d 60 mm n° 644
 Bouteilles 33 cl - h 225 x d 60 mm n° 644
 Bouteilles 50 cl - h 228 x d 66 mm n° 524

2740

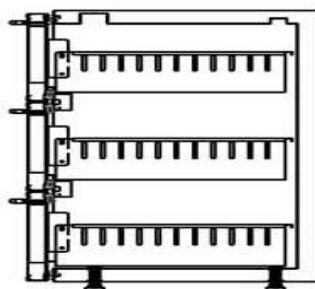


n°2 da 480 x 550 mm
 n°2 da 537 x 550 mm



Groupe de 2 Tiroirs

Bouteilles 20 cl - h 195 x d 60 mm n° 108
 Bouteilles 33 cl - h 225 x d 60 mm n° 108
 Bouteilles 50 cl - h 228 x d 66 mm n° 80
 Bouteilles 150 cl - h 322 x d 95 mm n° 24
 Bouteilles 33 cl - h 116 x d 66 mm n° 200
 Bouteilles 33 cl - h 145 x d 59 mm n° 240



Groupe de 3 Tiroirs

Bouteilles 20 cl - h 195 x d 60 mm n° 162
 Bouteilles 33 cl - h 225 x d 60 mm n° 0
 Bouteilles 50 cl - h 228 x d 66 mm n° 0
 Bouteilles cl - h 322 x d 95 mm n° 0
 Canettes 33 cl - h 116 x d 66 mm n° 120
 Canettes 33 cl - h 145 x d 59 mm n° 180



classic.
UNIBAR classic Standard

Liste de Prix
2021



II 2021



Sans Groupe Moteur



Profondeur 540 mm



EUROPROJET
PROVOCATEUR DE FROID



Sans Groupe Moteur

Pag.03	SG 900 2D		List de Prix
Pag.04	SG 900 2D		Caractéristiques Techniques
Pag.05	SG 1010 2DM		List de Prix
Pag.06	SG 1010 2DM		Caractéristiques Techniques
Pag.07	SG 1200 2DX		List de Prix
Pag.08	SG 1200 2DX		Caractéristiques Techniques
Pag.09	SG 1400 3D		List de Prix
Pag.10	SG 1400 3D		Caractéristiques Techniques
Pag.11	SG 1540 3DM		List de Prix
Pag.12	SG 1540 3DM		Caractéristiques Techniques
Pag.13	SG 1800 3DX		List de Prix
Pag.14	SG 1800 3DX		Caractéristiques Techniques
Pag.15	SG 2060 4DM		List de Prix
Pag.16	SG 2060 4DM		Caractéristiques Techniques
Pag.17	SG 2400 4DX		List de Prix
Pag.18	SG 2400 4DX		Caractéristiques Techniques

1 clayette mobile

Profondeur **540** mm Haut. **850** mm

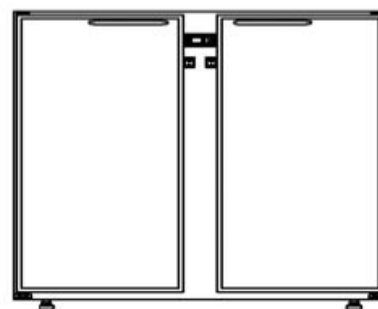
SG 900 2D



Sans Groupe Moteur

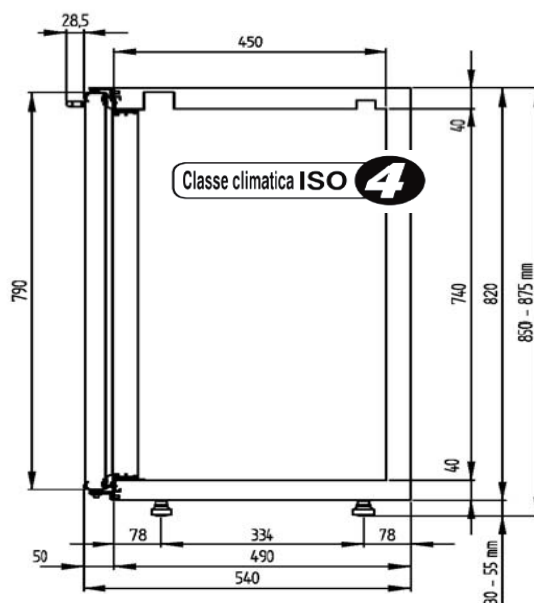
Matériaux	A.Inox 304	Skinplate
Volume	223 l	
Température d'utilisation	(+2°C + 8°C)	
Dimensions extérieures	900 x 540 x h 850 mm	
Dimensions intérieures	820 x 450 x h 740 mm	
Poids net 50 kg.	Poids Brut 53 kg.	
Dimensions emballage	1045 x 600 x h 950 mm	
Réfrigérant	R 134 a	
Voltage	220V/1/50Hz	
Dégifrage	Par arrêt automatique	
Refrigeration	Vèntile	
Poignée	Aluminium	
Pieds	N° 04	
Dimensions Clayettes	345 x 390 mm	
Eclairage Intérieure	Led	

Model	Code
Skinplate	112912
Inox	112913

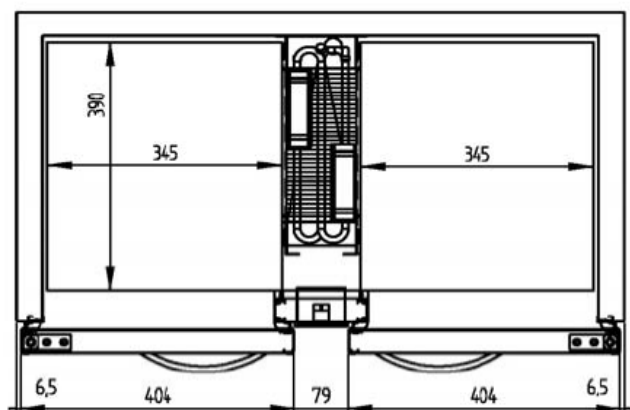
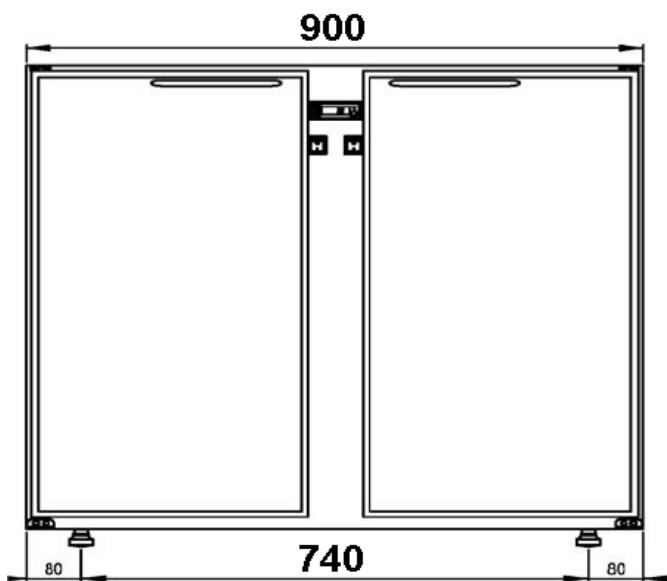


OPTIONAL	Code
Profil de la porte et poignée noir	119586
Grand Pied Hauter 1110 - 160 mm	119478
Hauter utile Crémaillèr	334,5 mm
Dimension de la porte	404 x 50 x 790 mm
Baje de porte	340 x 740 mm
Détendeur	IN = 8,46 mm / OUT = 9,52 mm

OPTIONAL	Code
Groupe Frigorifique dans le 10 m *	279500
Groupe Frigorifique dans le 10 m **	279501
Fermeture à clef	340143
Crochet	340105
Clayette en Aluminium avec crochets	119130
Clayette en Inox avec crochets	119136
Groupe de 2 tiroirs en skinplate	141654
Groupe de 3 tiroirs en skinplate	141655
Groupe de 2 tiroirs en Inox	141660
Groupe de 3 tiroirs en Inox	141661
Séparateur en acier pour tiroir	370016
Kit de bords de protection pour tiroir	119473
Plan de travail en acier inox	119436
Plan de travail en a. inox avec dossier	115534
*Groupe frigorifique pour 01 appareil	
**Groupe frigorifique pour Max 03 appareils	

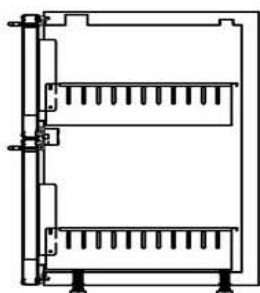
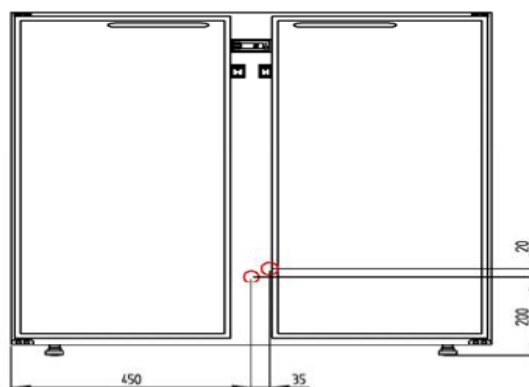
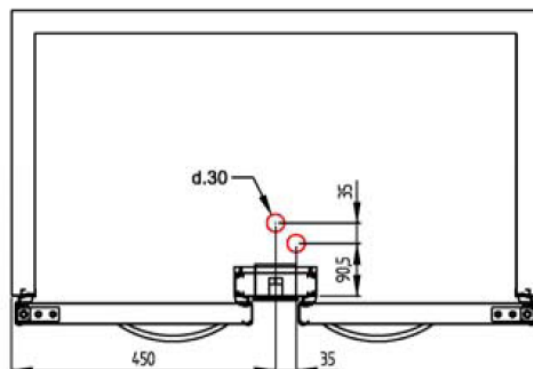


SG 900 2D



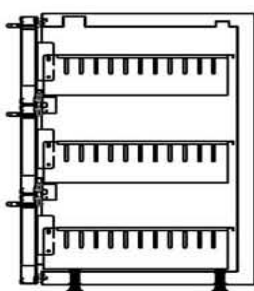
Claiettes

- Bouteilles 20 cl - h 195 x d 60 mm n° 130
- Bouteilles 33 cl - h 225 x d 60 mm n° 130
- Bouteilles 50 cl - h 228 x d 66 mm n° 120
- Bouteilles 150 cl - h 322 x d 95 mm n° 48
- Canettes 33 cl - h 116 x d 66 mm n° 360
- Canettes 33 cl - h 145 x d 59 mm n° 260



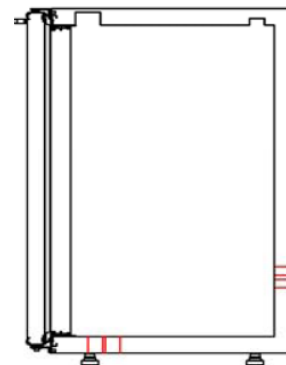
Groupe de 2 Tiroirs

- Bouteilles 20 cl - h 195 x d 60 mm n° 56
- Bouteilles 33 cl - h 225 x d 60 mm n° 56
- Bouteilles 50 cl - h 228 x d 66 mm n° 36
- Bouteilles 150 cl - h 322 x d 95 mm n° 8
- Bouteilles 33 cl - h 116 x d 66 mm n° 90
- Bouteilles 33 cl - h 145 x d 59 mm n° 12



Groupe de 3 Tiroirs

- Bouteilles 20 cl - h 195 x d 60 mm n° 84
- Bouteilles 33 cl - h 225 x d 60 mm n° 0
- Bouteilles 50 cl - h 228 x d 66 mm n° 0
- Bouteilles cl - h 322 x d 95 mm n° 0
- Canettes 33 cl - h 116 x d 66 mm n° 54
- Canettes 33 cl - h 145 x d 59 mm n° 84



1 clayette mobile

Profondeur **540** mm Haut. **850** mm

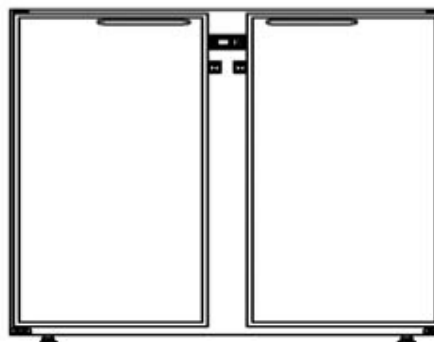
SG 1010 2DM



Sans Groupe Moteur

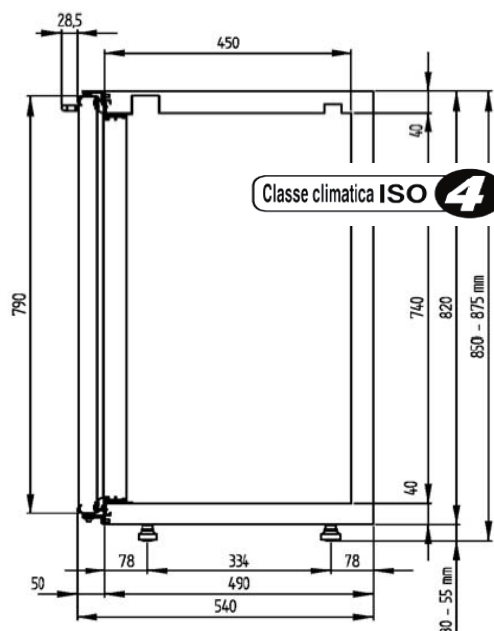
Matériaux	A.Inox 304	Skinplate
Volume	260 l	
Température d'utilisation	(+2°C + 8°C)	
Dimensions extérieures	1010 x 540 x h 850 mm	
Dimensions intérieures	930 x 450 x h 740 mm	
Poids net 56 kg.	Poids Brut 59 kg.	
Dimensions emballage	1045 x 600 x h 950 mm	
Réfrigérant	R 134 a	
Voltage	220V/1/50Hz	
Dégifrage	Par arrêt automatique	
Refrigeration	Vèntile	
Poignée	Aluminium	
Pieds	N° 04	
Dimensions Clayettes	387 x 390 mm	
Eclairage Intérieure	Led	

Model	Code	
Skinplate	112970	
Inox	112971	

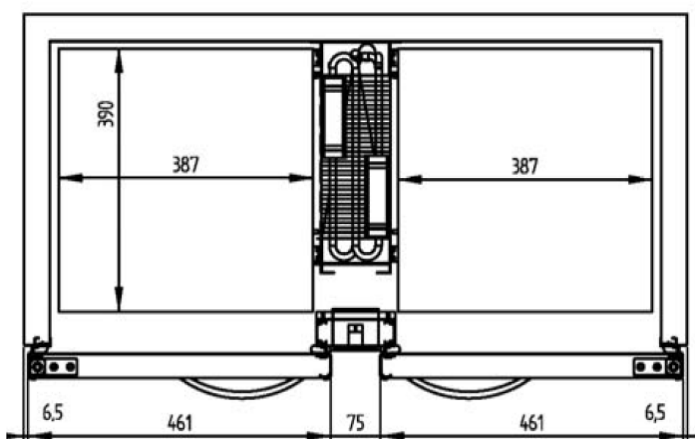
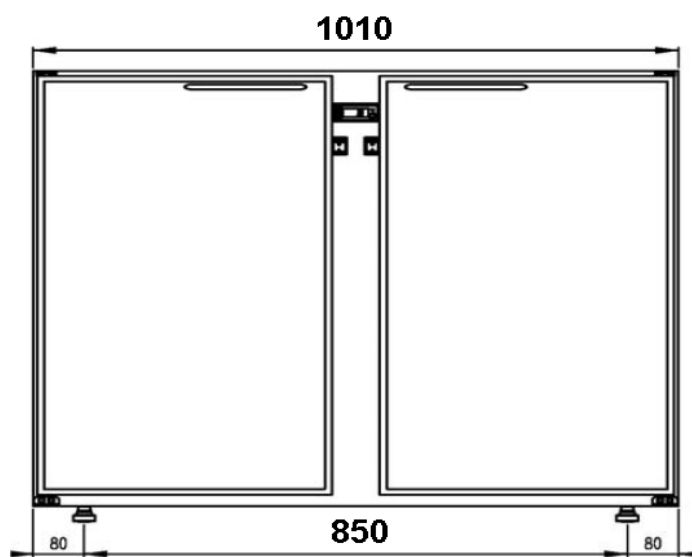


OPTIONAL	Code	
Profil de la porte et poignée noir	119586	
Grand Pied Hauter 1110 - 160 mm	119478	
Hauter utile Crémaillèr	334,5 mm	
Baje de porte	461 x 50 x 790 mm	
Détendeur	IN = 8,46 mm / OUT = 9,52 mm	

OPTIONAL	Code	
Groupe Frigorifique dans le 10 m *	279500	
Groupe Frigorifique dans le 10 m **	279501	
Fermeture à clef	340143	
Crochet	340105	
Clayette en Aluminium avec crochets	119164	
Clayette en Inox avec crochets	119167	
Groupe de 2 tiroirs en skinplate	141656	
Groupe de 3 tiroirs en skinplate	141657	
Groupe de 2 tiroirs en Inox	141658	
Groupe de 3 tiroirs en Inox	141659	
Séparateur en acier pour tiroir	370017	
Kit de bords de protection pour tiroir	119474	
Plan de travail en acier inox	119458	
Plan de travail en a. inox avec dossier	115535	
*Groupe frigorifique pour 01 appareil		
**Groupe frigorifique pour Max 03 appareils		

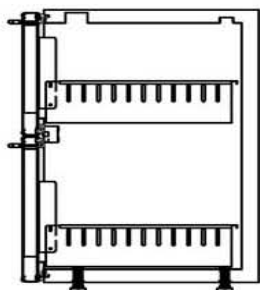
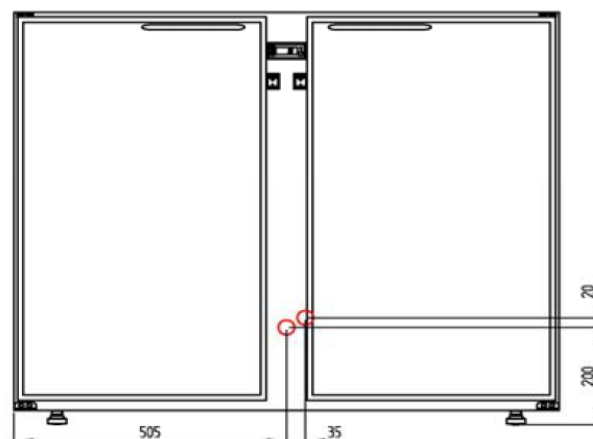
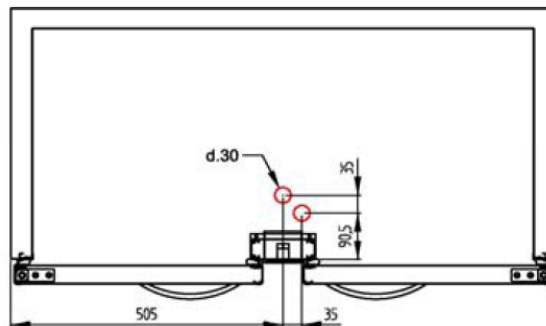


SG 1010 2DM



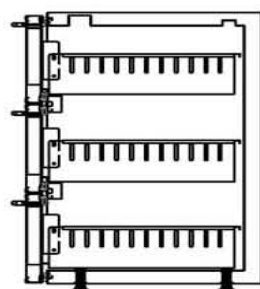
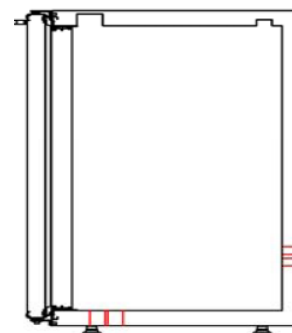
Claiettes

- Bouteilles 20 cl - h 195 x d 60 mm n° 156
- Bouteilles 33 cl - h 225 x d 60 mm n° 156
- Bouteilles 50 cl - h 228 x d 66 mm n° 144
- Bouteilles 150 cl - h 322 x d 95 mm n° 64
- Canettes 33 cl - h 116 x d 66 mm n° 432
- Canettes 33 cl - h 145 x d 59 mm n° 312



Groupe de 2 Tiroirs

- Bouteilles 20 cl - h 195 x d 60 mm n° 70
- Bouteilles 33 cl - h 225 x d 60 mm n° 70
- Bouteilles 50 cl - h 228 x d 66 mm n° 48
- Bouteilles 150 cl - h 322 x d 95 mm n° 12
- Bouteilles 33 cl - h 116 x d 66 mm n° 120
- Bouteilles 33 cl - h 145 x d 59 mm n° 140



Groupe de 3 Tiroirs

- Bouteilles 20 cl - h 195 x d 60 mm n° 105
- Bouteilles 33 cl - h 225 x d 60 mm n° 0
- Bouteilles 50 cl - h 228 x d 66 mm n° 0
- Bouteilles cl - h 322 x d 95 mm n° 0
- Canettes 33 cl - h 116 x d 66 mm n° 72
- Canettes 33 cl - h 145 x d 59 mm n° 105



1 clayette mobile

Profondeur **540** mm Haut. **850** mm

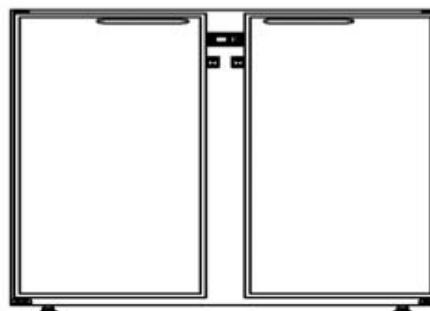
SG 1200 2DX



Sans Groupe Moteur

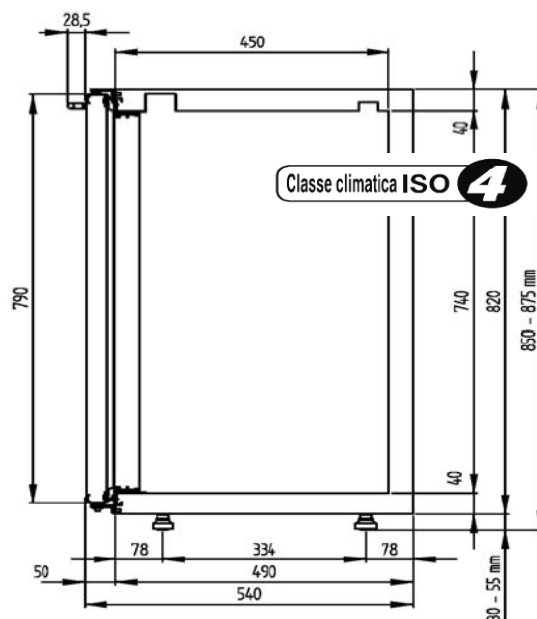
Matériaux	A.Inox 304	Skinplate
Volume	323 litri	
Température d'utilisation	(+2°C + 8°C)	
Dimensions extérieures	1200 x 540 x h 850 mm	
Dimensions intérieures	1120 x 450 x h 740 mm	
Poids net 60 kg.	Poids Brut 63 kg.	
Dimensions emballage	1275 x 600 x h 950 mm	
Réfrigérant	R 134 a	
Voltage	220V/1/50Hz	
Dégifrage	Par arrêt automatique	
Refrigeration	Vèntile	
Poignée	Aluminium	
Pieds	N° 04	
Dimensions Clayettes	492 x 390 mm	
Eclairage Intérieure	Led	

Model	Code
Skinplate	112914
Inox	112915

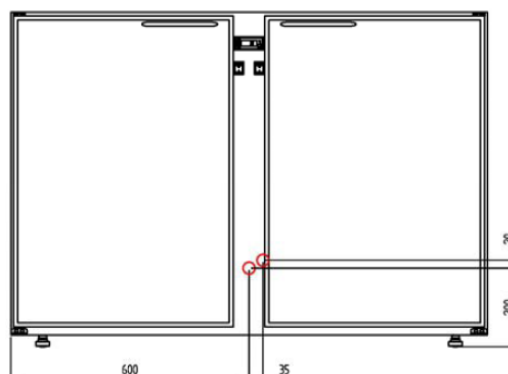
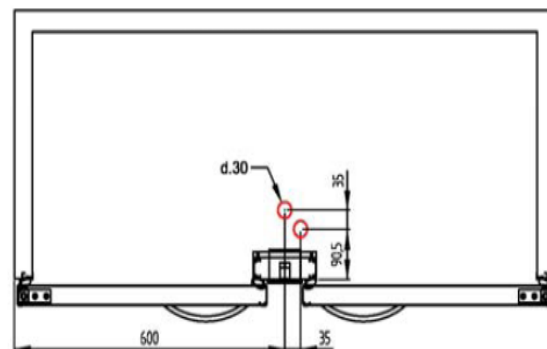
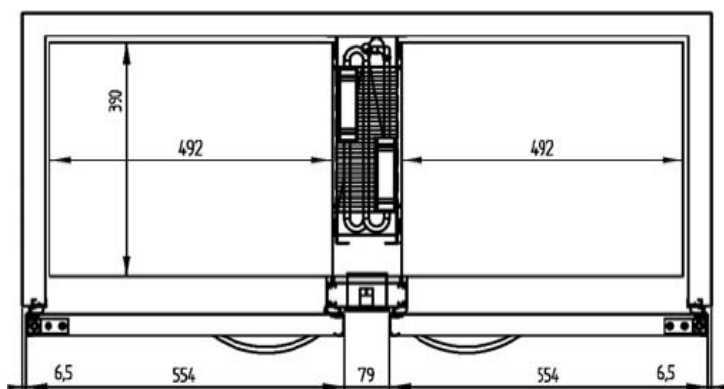
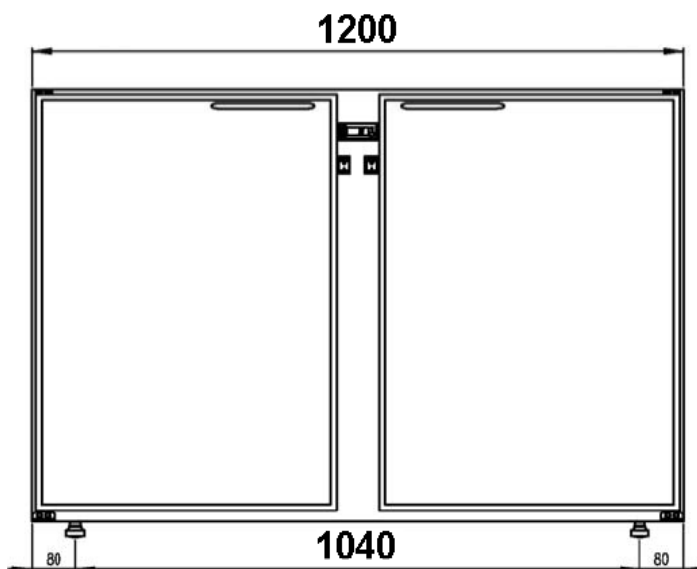


OPTIONAL	Code
Profil de la porte et poignée noir	119586
Grand Pied Hauter 1110 - 160 mm	119478
Hauter utile Crémaillèr	334,5 mm
Dimension de la porte	554 x 50 x 790 mm
Baje de porte	490 x 740 mm
Détendeur	IN = 8,46 mm / OUT = 9,52 mm

OPTIONAL	Code
Groupe Frigorifique dans le 10 m *	279500
Groupe Frigorifique dans le 10 m **	279501
Fermeture à clef	340143
Crochet	340105
Clayette en Aluminium avec crochets	119131
Clayette en Inox avec crochets	119137
Groupe de 2 tiroirs en skinplate	141650
Groupe de 3 tiroirs en skinplate	141651
Groupe de 2 tiroirs en Inox	141652
Groupe de 3 tiroirs en Inox	141653
Séparateur en acier pour tiroir	370018
Kit de bords de protection pour tiroir	119163
Plan de travail en acier inox	119437
Plan de travail en a. inox avec dossier	115606
*Groupe frigorifique pour 01 appareil	
**Groupe frigorifique pour Max 03 appareils	

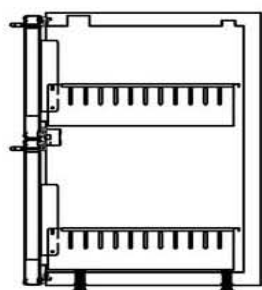


SG 1200 2DX



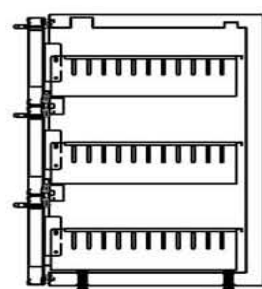
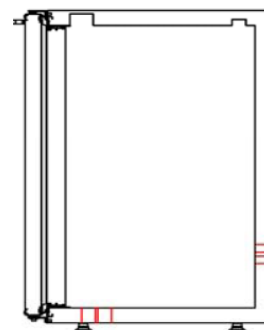
Claiettes

- Bouteilles 20 cl - h 195 x d 60 mm n° 208
- Bouteilles 33 cl - h 225 x d 60 mm n° 208
- Bouteilles 50 cl - h 228 x d 66 mm n° 168
- Bouteilles 150 cl - h 322 x d 95 mm n° 80
- Canettes 33 cl - h 116 x d 66 mm n° 504
- Canettes 33 cl - h 145 x d 59 mm n° 416



Groupe de 2 Tiroirs

- Bouteilles 20 cl - h 195 x d 60 mm n° 84
- Bouteilles 33 cl - h 225 x d 60 mm n° 84
- Bouteilles 50 cl - h 228 x d 66 mm n° 60
- Bouteilles 150 cl - h 322 x d 95 mm n° 16
- Bouteilles 33 cl - h 116 x d 66 mm n° 150
- Bouteilles 33 cl - h 145 x d 59 mm n° 168



Groupe de 3 Tiroirs

- Bouteilles 20 cl - h 195 x d 60 mm n° 126
- Bouteilles 33 cl - h 225 x d 60 mm n° 0
- Bouteilles 50 cl - h 228 x d 66 mm n° 0
- Bouteilles cl - h 322 x d 95 mm n° 0
- Canettes 33 cl - h 116 x d 66 mm n° 90
- Canettes 33 cl - h 145 x d 59 mm n° 126



1 clayette mobile

Profondeur **540** mm Haut. **850** mm

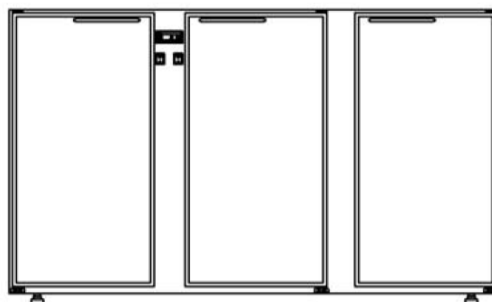
SG 1400 3D



Sans Groupe Moteur

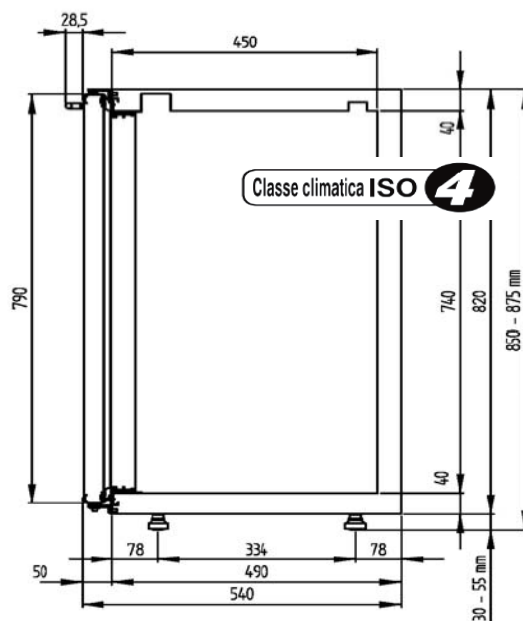
Matériaux	A.Inox 304	Skinplate
Volume	390 l	
Température d'utilisation	(+2°C + 8°C)	
Dimensions extérieures	1400 x 540 x h 850 mm	
Dimensions intérieures	1320 x 450 x h 740 mm	
Poids net 75 kg.	Poids Brut 78 kg.	
Dimensions emballage	1575 x 600 x h 950 mm	
Réfrigérant	R 134 a	
Voltage	220V/1/50Hz	
Dégifrage	Par arrêt automatique	
Refrigeration	Vèntile	
Poignée	Aluminium	
Pieds	N° 04	
Dimensions Clayettes	345/416 x 390 mm	
Eclairage Intérieure	Led	

Model	Code	
Skinplate	112916	
Inox	112917	

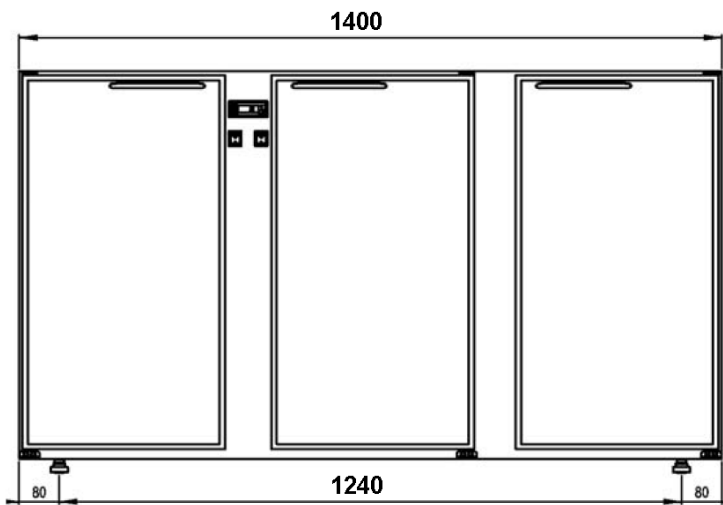


OPTIONAL	Code	
Profil de la porte et poignée noir	119586	
Grand Pied Hauter 1110 - 160 mm	119478	
Hauter utile Crémaillère	334,5 mm	
Dimension de la porte	404 x 50 x 790 mm	
Baje de porte	346 x 740 mm	
Détendeur	IN = 8,46 mm / OUT = 9,52 mm	

OPTIONAL	Code	
Groupe Frigorifique dans le 10 m *	279500	
Groupe Frigorifique dans le 10 m **	279501	
Fermeture à clef	340143	
Crochet	340105	
Clayette en Aluminium avec crochets	119132	
Clayette en Inox avec crochets	119138	
Groupe de 2 tiroirs en skinplate	141654	
Groupe de 3 tiroirs en skinplate	141655	
Groupe de 2 tiroirs en Inox	141660	
Groupe de 3 tiroirs en Inox	141661	
Séparateur en acier pour tiroir	370016	
Kit de bords de protection pour tiroir	119473	
Plan de travail en acier inox	119438	
Plan de travail en a. inox avec dossier	115536	
*Groupe frigorifique pour 01 appareil		
**Groupe frigorifique pour Max 03 appareils		



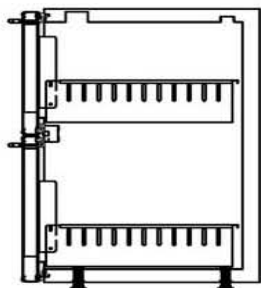
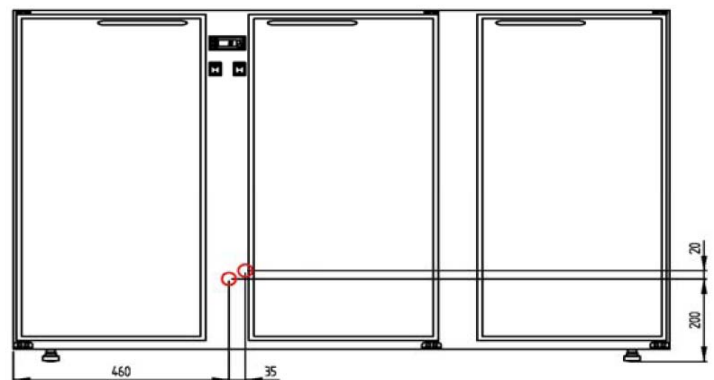
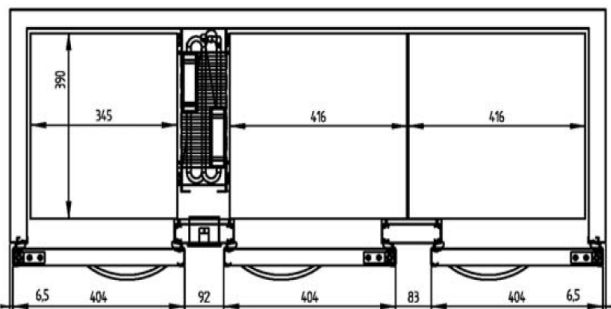
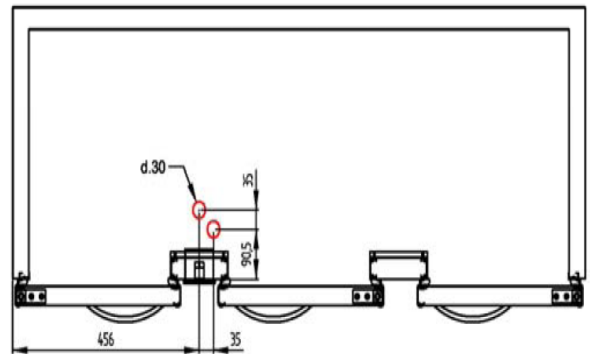
SG 1400 3D



n°1 da 345 x 390 mm
n°2 da 416 x 390 mm

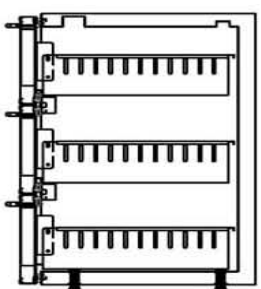
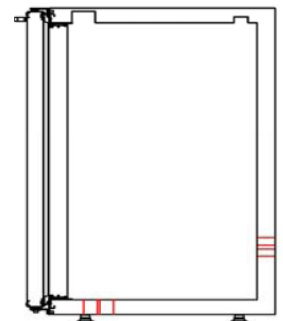
Claïettes

- Bouteilles 20 cl - h 195 x d 60 mm n° 243
- Bouteilles 33 cl - h 225 x d 60 mm n° 243
- Bouteilles 50 cl - h 228 x d 66 mm n° 214
- Bouteilles 150 cl - h 322 x d 95 mm n° 88
- Canettes 33 cl - h 116 x d 66 mm n° 642
- Canettes 33 cl - h 145 x d 59 mm n° 516



Groupe de 2 Tiroirs

- Bouteilles 20 cl - h 195 x d 60 mm n° 56
- Bouteilles 33 cl - h 225 x d 60 mm n° 56
- Bouteilles 50 cl - h 228 x d 66 mm n° 36
- Bouteilles 150 cl - h 322 x d 95 mm n° 8
- Bouteilles 33 cl - h 116 x d 66 mm n° 90
- Bouteilles 33 cl - h 145 x d 59 mm n° 112



Groupe de 3 Tiroirs

- Bouteilles 20 cl - h 195 x d 60 mm n° 84
- Bouteilles 33 cl - h 225 x d 60 mm n° 0
- Bouteilles 50 cl - h 228 x d 66 mm n° 0
- Bouteilles cl - h 322 x d 95 mm n° 0
- Canettes 33 cl - h 116 x d 66 mm n° 54
- Canettes 33 cl - h 145 x d 59 mm n° 84



1 clayette mobile

Profondeur **540** mm Haut. **850** mm

SG 1540 3DM

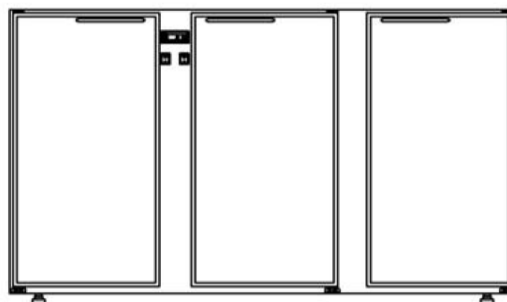


Sans Groupe Moteur



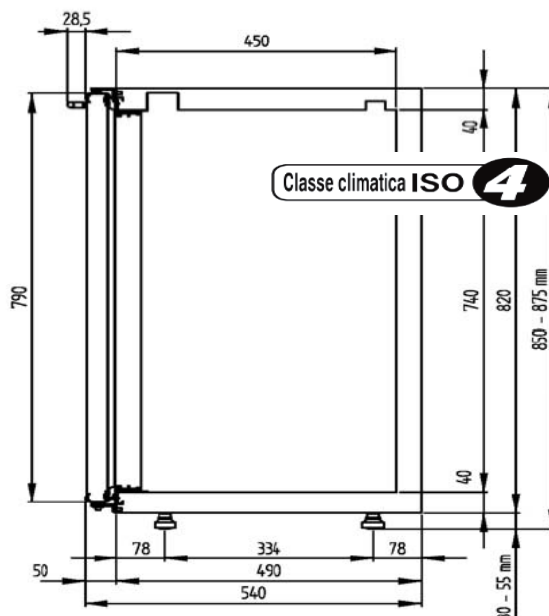
Matériaux	A.Inox 304	Skinplate
Volume	436 l	
Température d'utilisation	(+2°C + 8°C)	
Dimensions extérieures	1540 x 540 x h 850 mm	
Dimensions intérieures	1460 x 450 x h 740 mm	
Poids net 81 kg.	Poids Brut 84 kg.	
Dimensions emballage	1575 x 600 x h 950 mm	
Réfrigérant	R 134 a	
Voltage	220V/1/50Hz	
Dégifrage	Par arrêt automatique	
Refrigeration	Vèntile	
Poignée	Aluminium	
Pieds	N° 04	
Dimensions Clayettes	387/452 x 390 mm	
Eclairage Intérieure	Led	

Model	Code	
Skinplate	112972	
Inox	112973	

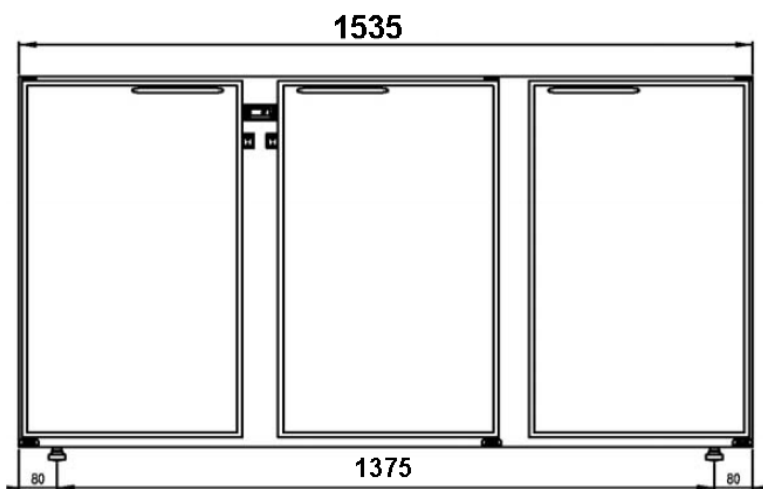


OPTIONAL	Code	
Profil de la porte et poignée noir	119586	
Grand Pied Hauter 1110 - 160 mm	119478	
Hauter utile Crémaillèr	334,5 mm	
Dimension de la porte	461 x 50 x 790 mm	
Baje de porte	405 x 740 mm	
Détendeur	IN = 8,46 mm / OUT = 9,52 mm	

OPTIONAL	Code	
Groupe Frigorifique dans le 10 m *	279500	
Groupe Frigorifique dans le 10 m **	279501	
Fermeture à clef	340143	
Crochet	340105	
Clayette en Aluminium avec crochets	119165	
Clayette en Inox avec crochets	119168	
Groupe de 2 tiroirs en skinplate	141656	
Groupe de 3 tiroirs en skinplate	141657	
Groupe de 2 tiroirs en Inox	141658	
Groupe de 3 tiroirs en Inox	141659	
Séparateur en acier pour tiroir	370017	
Kit de bords de protection pour tiroir	119474	
Plan de travail en acier inox	119459	
Plan de travail en a. inox avec dossier	115543	
*Groupe frigorifique pour 01 appareil		
**Groupe frigorifique pour Max 03 appareils		



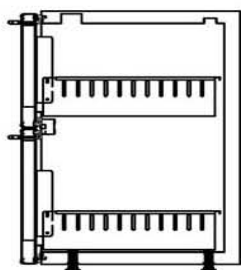
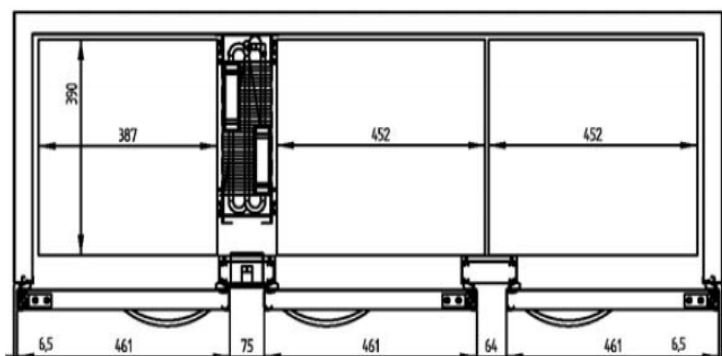
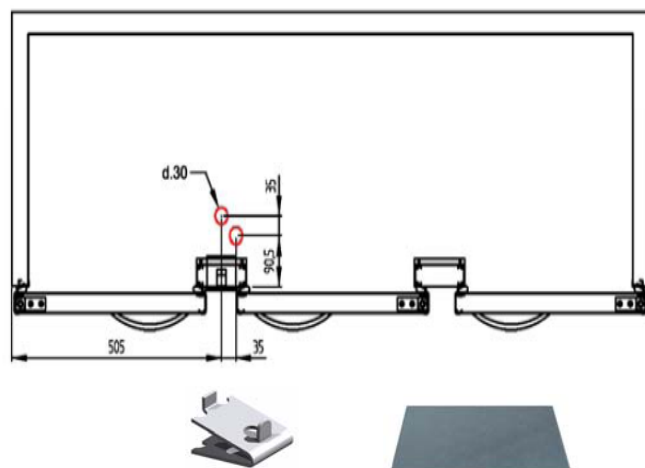
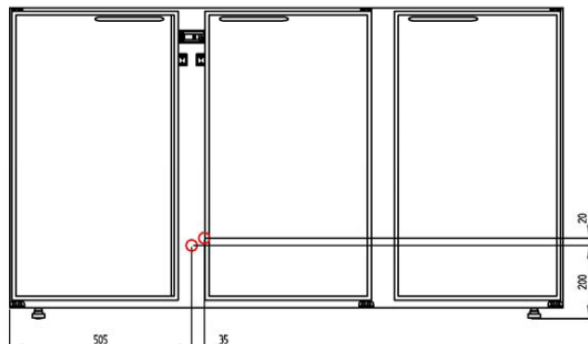
SG 1540 3DM



n°1 da 387 x 390 mm
n°2 da 452 x 390 mm

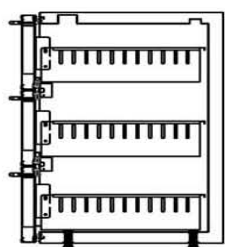
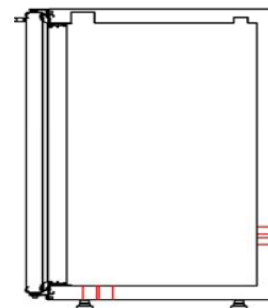
Claiettes

- Bouteilles 20 cl - h 195 x d 60 mm n° 270
- Bouteilles 33 cl - h 225 x d 60 mm n° 270
- Bouteilles 50 cl - h 228 x d 66 mm n° 252
- Bouteilles 150 cl - h 322 x d 95 mm n° 104
- Canettes 33 cl - h 116 x d 66 mm n° 756
- Canettes 33 cl - h 145 x d 59 mm n° 544



Groupe de 2 Tiroirs

- Bouteilles 20 cl - h 195 x d 60 mm n° 70
- Bouteilles 33 cl - h 225 x d 60 mm n° 70
- Bouteilles 50 cl - h 228 x d 66 mm n° 48
- Bouteilles 150 cl - h 322 x d 95 mm n° 12
- Bouteilles 33 cl - h 116 x d 66 mm n° 120
- Bouteilles 33 cl - h 145 x d 59 mm n° 140



Groupe de 3 Tiroirs

- Bouteilles 20 cl - h 195 x d 60 mm n° 105
- Bouteilles 33 cl - h 225 x d 60 mm n° 0
- Bouteilles 50 cl - h 228 x d 66 mm n° 0
- Bouteilles cl - h 322 x d 95 mm n° 0
- Canettes 33 cl - h 116 x d 66 mm n° 102
- Canettes 33 cl - h 145 x d 59 mm n° 105



1 clayette mobile

Profondeur **540** mm Haut. **850** mm

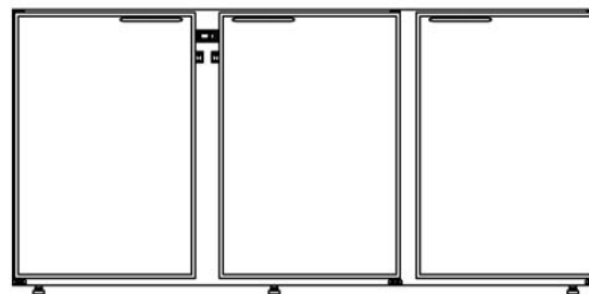
SG 1800 3DX



Sans Groupe Moteur

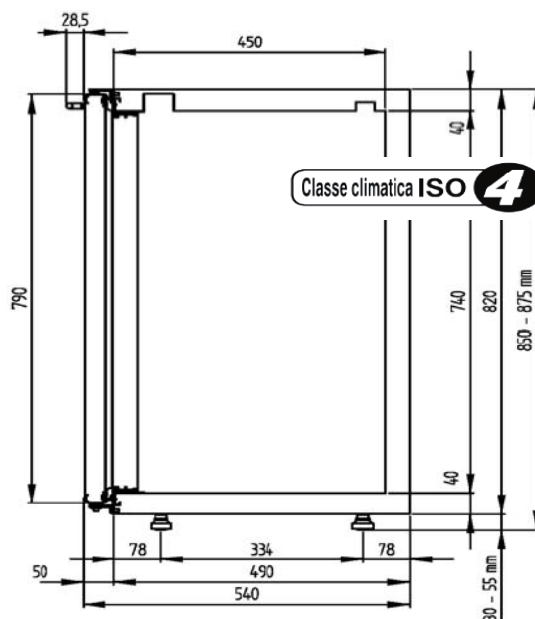
Matériaux	A.Inox 304	Skinplate
Volume	523 l	
Température d'utilisation	(+2°C + 8°C)	
Dimensions extérieures	1800 x 540 x h 850 mm	
Dimensions intérieures	1720 x 450 x h 740 mm	
Poids net 90 kg.	Poids Brut 93 kg.	
Dimensions emballage	1915 x 600 x h 950 mm	
Réfrigérant	R 134 a	
Voltage	220V/1/50Hz	
Dégifrage	Par arrêt automatique	
Refrigeration	Vèntile	
Poignée	Aluminium	
Pieds	N° 04	
Dimensions Clayettes	452/537 x 390 mm	
Eclairage Intérieure	Led	

Model	Code	
Skinplate	112918	
Inox	112919	

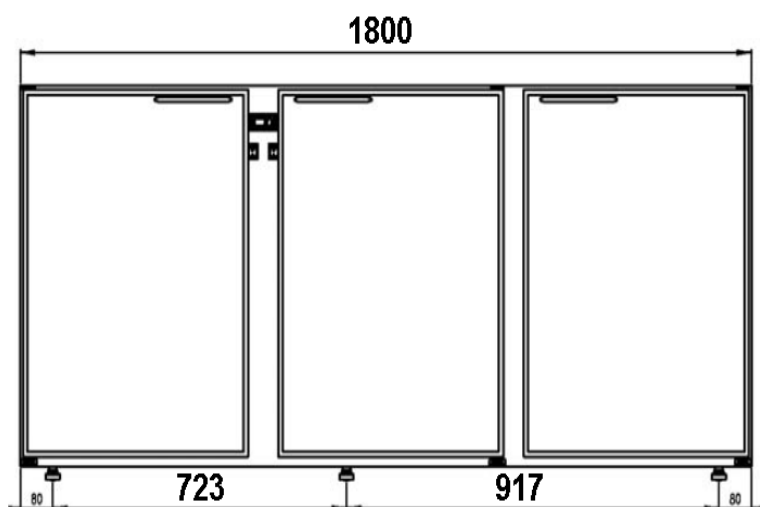


OPTIONAL	Code	
Profil de la porte et poignée noir	119586	
Grand Pied Hauter 1110 - 160 mm	119478	
Hauter utile Crémaillère	334,5 mm	
Dimension de la porte	554 x 50 x 790 mm	
Baje de porte	490 x 740 mm	
Détendeur	IN = 8,46 mm / OUT = 9,52 mm	

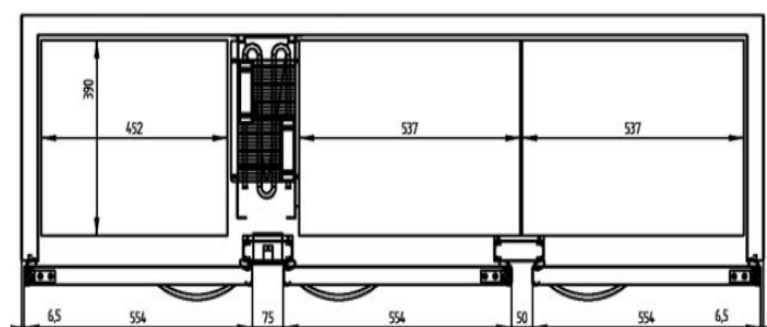
OPTIONAL	Code	
Groupe Frigorifique dans le 10 m *	279500	
Groupe Frigorifique dans le 10 m **	279501	
Fermeture à clef	340143	
Crochet	340105	
Clayette en Aluminium avec crochets	119133	
Clayette en Inox avec crochets	119139	
Groupe de 2 tiroirs en skinplate	141675	
Groupe de 3 tiroirs en skinplate	141676	
Groupe de 2 tiroirs en Inox	141652	
Groupe de 3 tiroirs en Inox	141653	
Séparateur en acier pour tiroir	370018	
Kit de bords de protection pour tiroir	119163	
Plan de travail en acier inox	119439	
Plan de travail en a. inox avec dossier	115544	
*Groupe frigorifique pour 01 appareil		
**Groupe frigorifique pour Max 03 appareils		



SG 1800 3DX

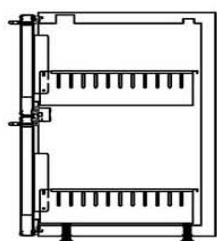
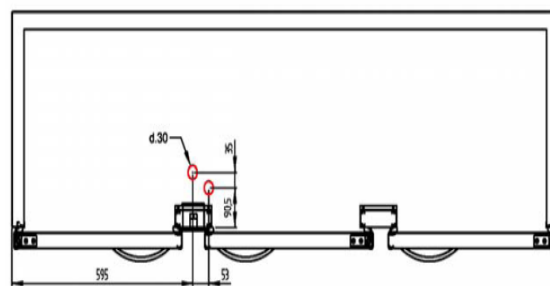
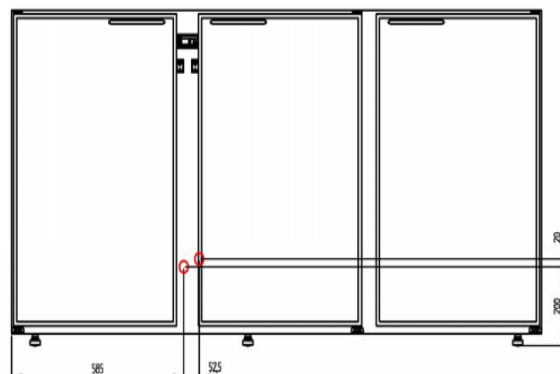


n°1 da 452 x 390 mm
n°2 da 537 x 390 mm



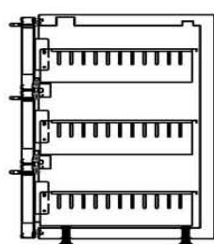
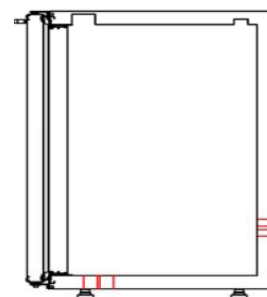
Claiettes

- Bouteilles 20 cl - h 195 x d 60 mm n° 323
- Bouteilles 33 cl - h 225 x d 60 mm n° 323
- Bouteilles 50 cl - h 228 x d 66 mm n° 292
- Bouteilles 150 cl - h 322 x d 95 mm n° 120
- Canettes 33 cl - h 116 x d 66 mm n° 870
- Canettes 33 cl - h 145 x d 59 mm n° 646



Groupe de 2 Tiroirs

- Bouteilles 20 cl - h 195 x d 60 mm n° 84
- Bouteilles 33 cl - h 225 x d 60 mm n° 84
- Bouteilles 50 cl - h 228 x d 66 mm n° 60
- Bouteilles 150 cl - h 322 x d 95 mm n° 16
- Bouteilles 33 cl - h 116 x d 66 mm n° 150
- Bouteilles 33 cl - h 145 x d 59 mm n° 168



Groupe de 3 Tiroirs

- Bouteilles 20 cl - h 195 x d 60 mm n° 126
- Bouteilles 33 cl - h 225 x d 60 mm n° 0
- Bouteilles 50 cl - h 228 x d 66 mm n° 0
- Bouteilles cl - h 322 x d 95 mm n° 0
- Canettes 33 cl - h 116 x d 66 mm n° 90
- Canettes 33 cl - h 145 x d 59 mm n° 126



1 clayette mobile

Profondeur **540** mm Haut. **850** mm

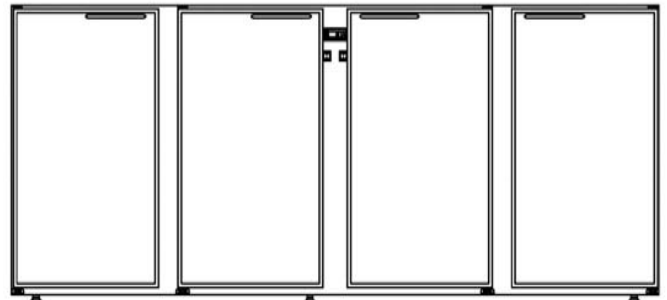
SG 2060 4DM



Sans Groupe Moteur

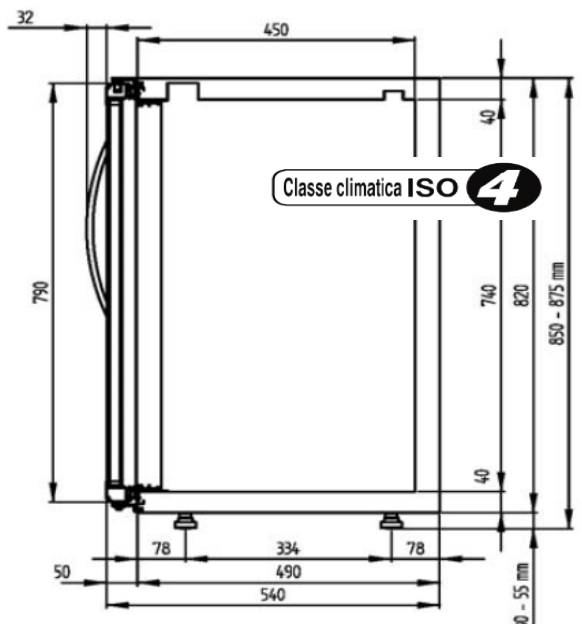
Matériaux	A.Inox 304	Skinplate
Volume	610 l	
Température d'utilisation	(+2°C + 8°C)	
Dimensions extérieures	2060 x 540 x h 850 mm	
Dimensions intérieures	1980 x 450 x h 740 mm	
Poids net 99 kg.	Poids Brut 102 kg.	
Dimensions emballage	2175 x 600 x h 950 mm	
Réfrigérant	R 134 a	
Voltage	220V/1/50Hz	
Dégifrage	Par arrêt automatique	
Refrigeration	Vèntile	
Poignée	Aluminium	
Pieds	N° 06	
Dimensions Clayettes	452 x 390 mm	
Eclairage Intérieure	Led	

Model	Code
Skinplate	112974
Inox	112975



OPTIONAL	Code
Profil de la porte et poignée noir	119586
Grand Pied Hauter 1110 - 160 mm	119478
Hauter utile Crémaillèr	334,5 mm
Dimension de la porte	461 x 50 x 790 mm
Baje de porte	405 x 740 mm
Détendeur	IN = 8,46 mm / OUT = 9,52 mm

OPTIONAL	Code
Groupe Frigorifique dans le 10 m *	279500
Groupe Frigorifique dans le 10 m **	279501
Fermeture à clef	340143
Crochet	340105
Clayette en Aluminium avec crochets	119166
Clayette en Inox avec crochets	119169
Groupe de 2 tiroirs en skinplate	141656
Groupe de 3 tiroirs en skinplate	141657
Groupe de 2 tiroirs en Inox	141658
Groupe de 3 tiroirs en Inox	141659
Séparateur en acier pour tiroir	370017
Kit de bords de protection pour tiroir	119474
Plan de travail en acier inox	119460
Plan de travail en a. inox avec dossier	115523
*Groupe frigorifique pour 01 appareil	
**Groupe frigorifique pour Max 03 appareils	



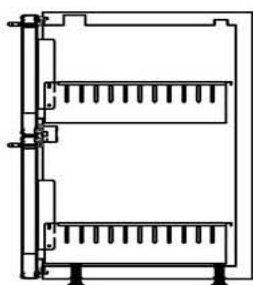
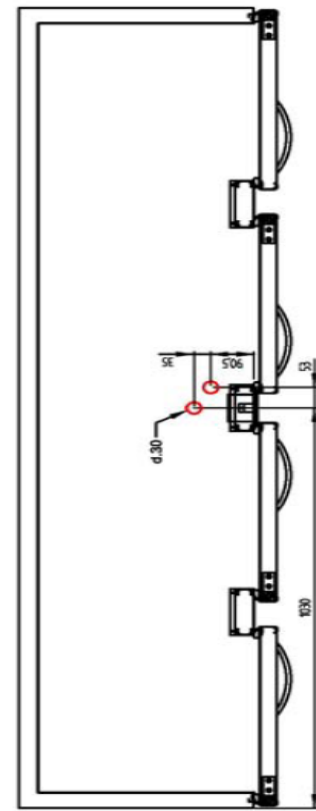
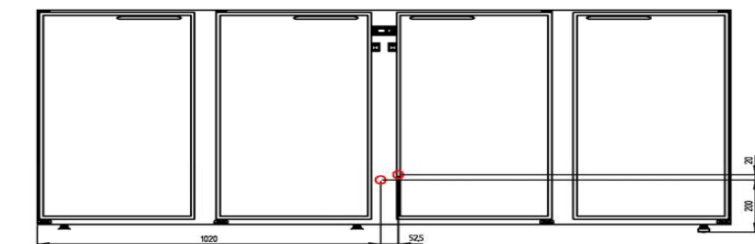
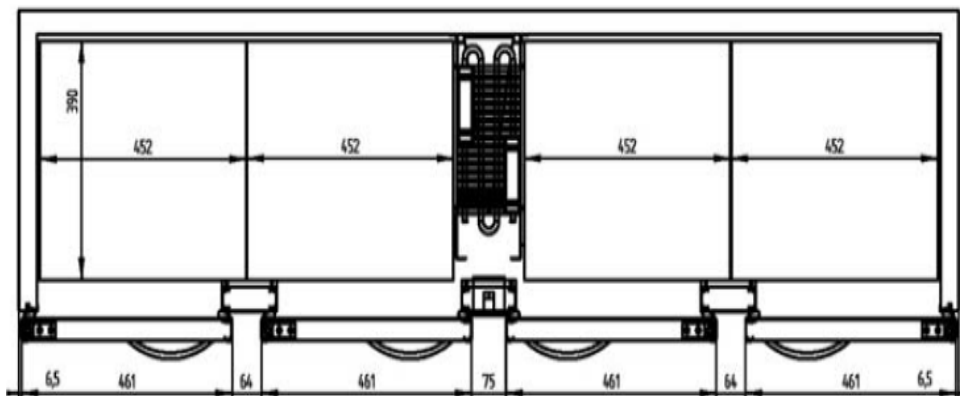
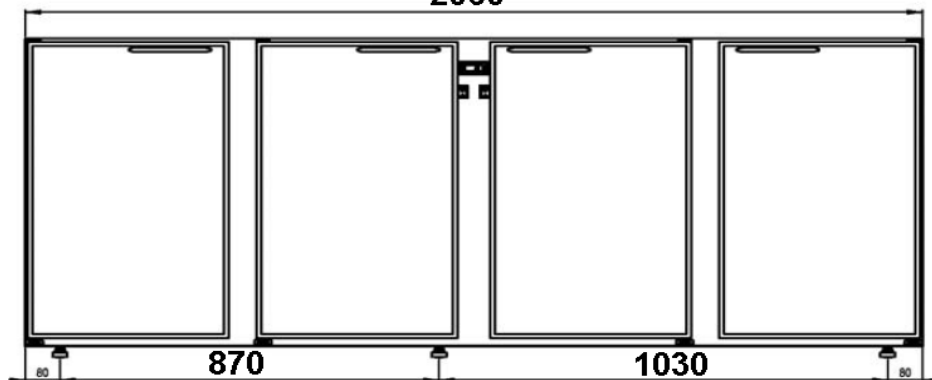
SG 2060 4DM

Bouteilles 150 cl - h 322 x d 95 mm n° 144
 Canettes 33 cl - h 116 x d 66 mm n° 1007
 Canettes 33 cl - h 145 x d 59 mm n° 776

Claiettes

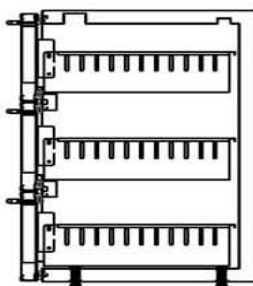
Bouteilles 20 cl - h 195 x d 60 mm n° 384
 Bouteilles 33 cl - h 225 x d 60 mm n° 384
 Bouteilles 50 cl - h 228 x d 66 mm n° 336

2060



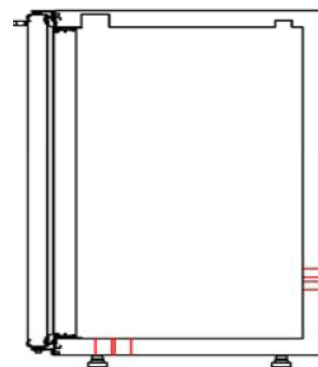
Groupe de 2 Tiroirs

Bouteilles 20 cl - h 195 x d 60 mm n° 70
 Bouteilles 33 cl - h 225 x d 60 mm n° 70
 Bouteilles 50 cl - h 228 x d 66 mm n° 48
 Bouteilles 150 cl - h 322 x d 95 mm n° 12
 Bouteilles 33 cl - h 116 x d 66 mm n° 120
 Bouteilles 33 cl - h 145 x d 59 mm n° 140



Groupe de 3 Tiroirs

Bouteilles 20 cl - h 195 x d 60 mm n° 105
 Bouteilles 33 cl - h 225 x d 60 mm n° 0
 Bouteilles 50 cl - h 228 x d 66 mm n° 0
 Bouteilles cl - h 322 x d 95 mm n° 0
 Canettes 33 cl - h 116 x d 66 mm n° 72
 Canettes 33 cl - h 145 x d 59 mm n° 105



1 clayette mobile

Profondeur **540** mm Haut. **850** mm

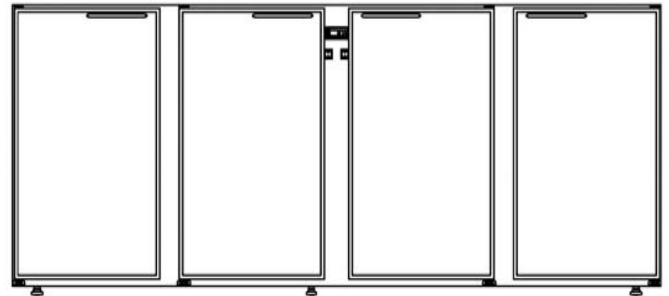
SG 2400 4DX



Sans Groupe Moteur

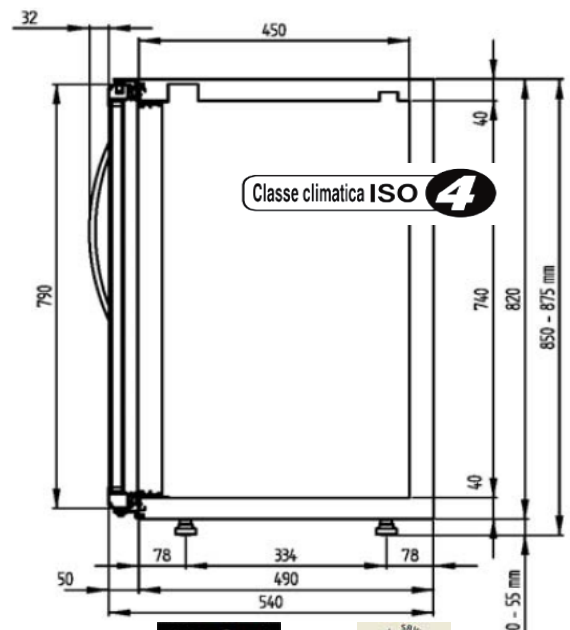
Matériaux	A.Inox 304	Skinplate
Volume	722 l	
Température d'utilisation	(+2°C + 8°C)	
Dimensions extérieures	2400 x 540 x h 850 mm	
Dimensions intérieures	2320 x 450 x h 740 mm	
Poids net 106 kg.	Poids Brut 109 kg.	
Dimensions emballage	2435 x 600 x h 950 mm	
Réfrigérant	R 134 a	
Voltage	220V/1/50Hz	
Dégifrage	Par arrêt automatique	
Refrigeration	Vèntile	
Poignée	Aluminium	
Pieds	N° 08	
Dimensions Clayettes	537 x 390 mm	
Eclairage Intérieure	Led	

Model	Code
Skinplate	112922
Inox	112923



OPTIONAL	Code
Profil de la porte et poignée noir	119586
Grand Pied Hauter 1110 - 160 mm	119478
Hauter utile Crémaillère	334,5 mm
Dimension de la porte	554 x 50 x 790 mm
Baje de porte	490 x 740 mm
Détendeur	IN = 8,46 mm / OUT = 9,52 mm

OPTIONAL	Code
Groupe Frigorifique dans le 10 m *	279500
Groupe Frigorifique dans le 10 m **	279501
Fermeture à clef	340143
Crochet	340105
Clayette en Aluminium avec crochets	119135
Clayette en Inox avec crochets	119141
Groupe de 2 tiroirs en skinplate	141650
Groupe de 3 tiroirs en skinplate	141651
Groupe de 2 tiroirs en Inox	141652
Groupe de 3 tiroirs en Inox	141653
Séparateur en acier pour tiroir	370018
Kit de bords de protection pour tiroir	119163
Plan de travail en acier inox	119441
Plan de travail en a. inox avec dossier	115546
*Groupe frigorifique pour 01 appareil	
**Groupe frigorifique pour Max 03 appareils	

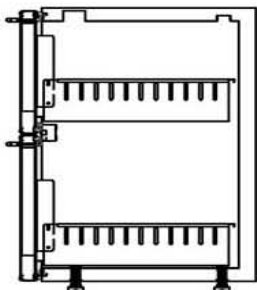
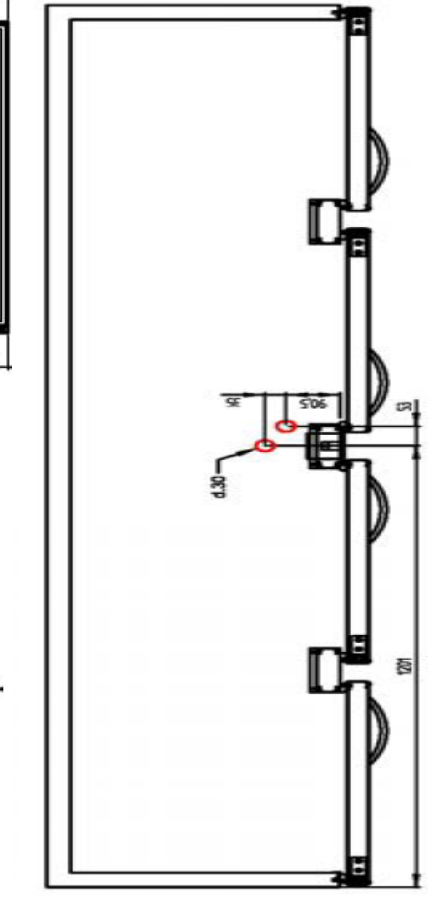
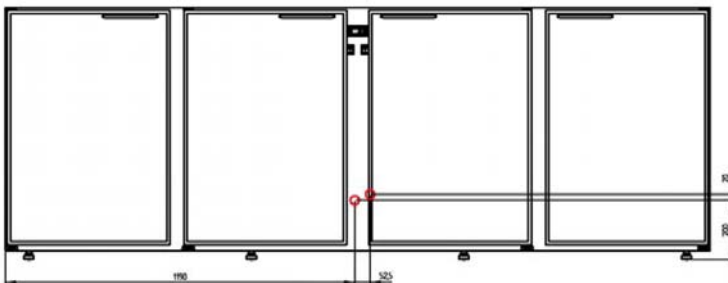
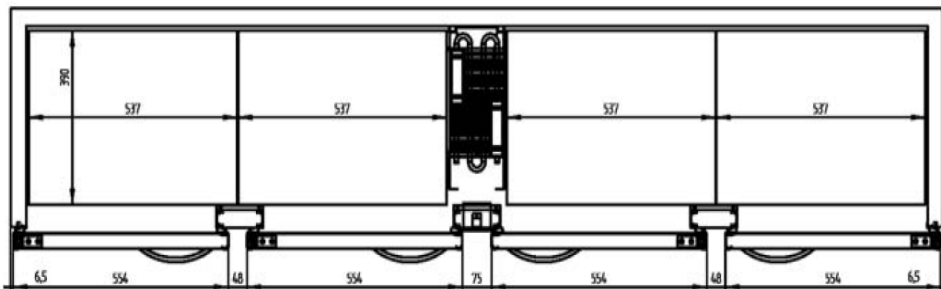
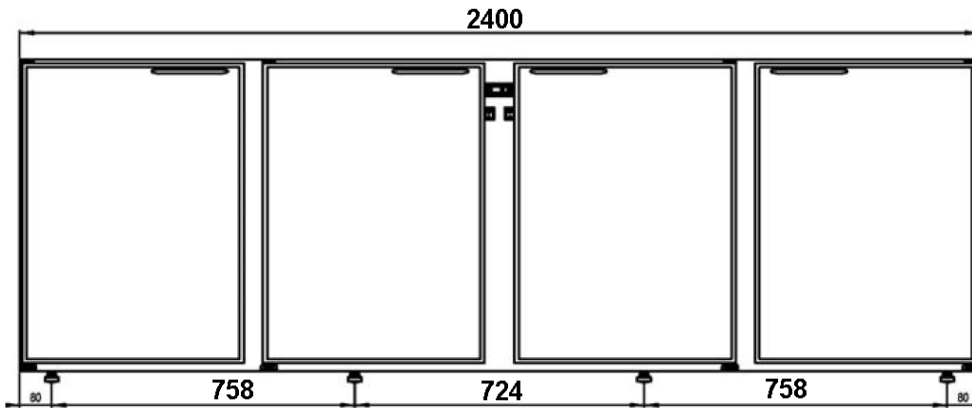


SG 2400 4DX

Bouteilles 150 cl - h 322 x d 95 mm n° 176
 Canettes 33 cl - h 116 x d 66 mm n° 1236
 Canettes 33 cl - h 145 x d 59 mm n° 928

Claiettes

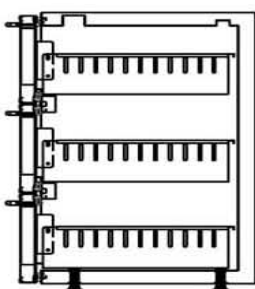
Bouteilles 20 cl - h 195 x d 60 mm n° 464
 Bouteilles 33 cl - h 225 x d 60 mm n° 464
 Bouteilles 50 cl - h 228 x d 66 mm n° 412



Groupe de 2 Tiroirs

Bouteilles 20 cl - h 195 x d 60 mm
 Bouteilles 33 cl - h 225 x d 60 mm
 Bouteilles 50 cl - h 228 x d 66 mm
 Bouteilles 150 cl - h 322 x d 95 mm
 Bouteilles 33 cl - h 116 x d 66 mm
 Bouteilles 33 cl - h 145 x d 59 mm

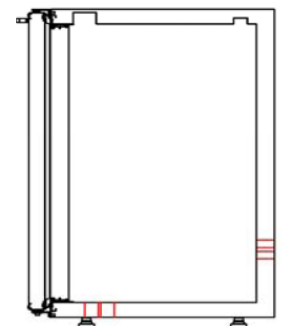
n° 84
 n° 84
 n° 60
 n° 16
 n° 150
 n° 168



Groupe de 3 Tiroirs

Bouteilles 20 cl - h 195 x d 60 mm
 Bouteilles 33 cl - h 225 x d 60 mm
 Bouteilles 50 cl - h 228 x d 66 mm
 Bouteilles cl - h 322 x d 95 mm
 Canettes 33 cl - h 116 x d 66 mm
 Canettes 33 cl - h 145 x d 59 mm

n° 126
 n° 0
 n° 0
 n° 0
 n° 90
 n° 126





Unibar Glass Standard

EUROPROJET
PROVOCATEUR DE FROID



Sans Groupe Moteur

Pag.03	SG 900 2DG		List de Prix
Pag.04	SG 900 2DG		Caractéristiques Techniques
Pag.05	SG 1010 2DMG		List de Prix
Pag.06	SG 1010 2DMG		Caractéristiques Techniques
Pag.07	SG 1200 2DXG		List de Prix
Pag.08	SG 1200 2DXG		Caractéristiques Techniques
Pag.09	SG 1400 3DG		List de Prix
Pag.10	SG 1400 3DG		Caractéristiques Techniques
Pag.11	SG 1540 3DMG		List de Prix
Pag.12	SG 1540 3DMG		Caractéristiques Techniques
Pag.13	SG 1800 3DXG		List de Prix
Pag.14	SG 1800 3DXG		Caractéristiques Techniques
Pag.15	SG 2060 4DMG		List de Prix
Pag.16	SG 2060 4DMG		Caractéristiques Techniques
Pag.17	SG 2400 4DXG		List de Prix
Pag.18	SG 2400 4DXG		Caractéristiques Techniques



1 clayette mobile

Profondeur 540 mm Haut. 850 mm

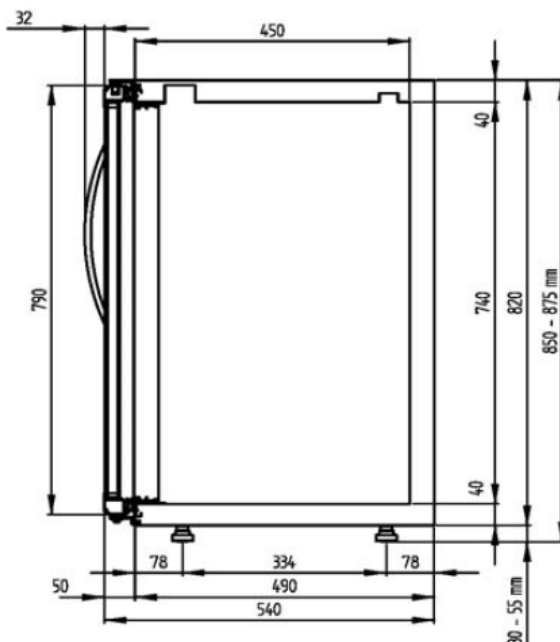
SG 900 2DG

**Sans Groupe Moteur**

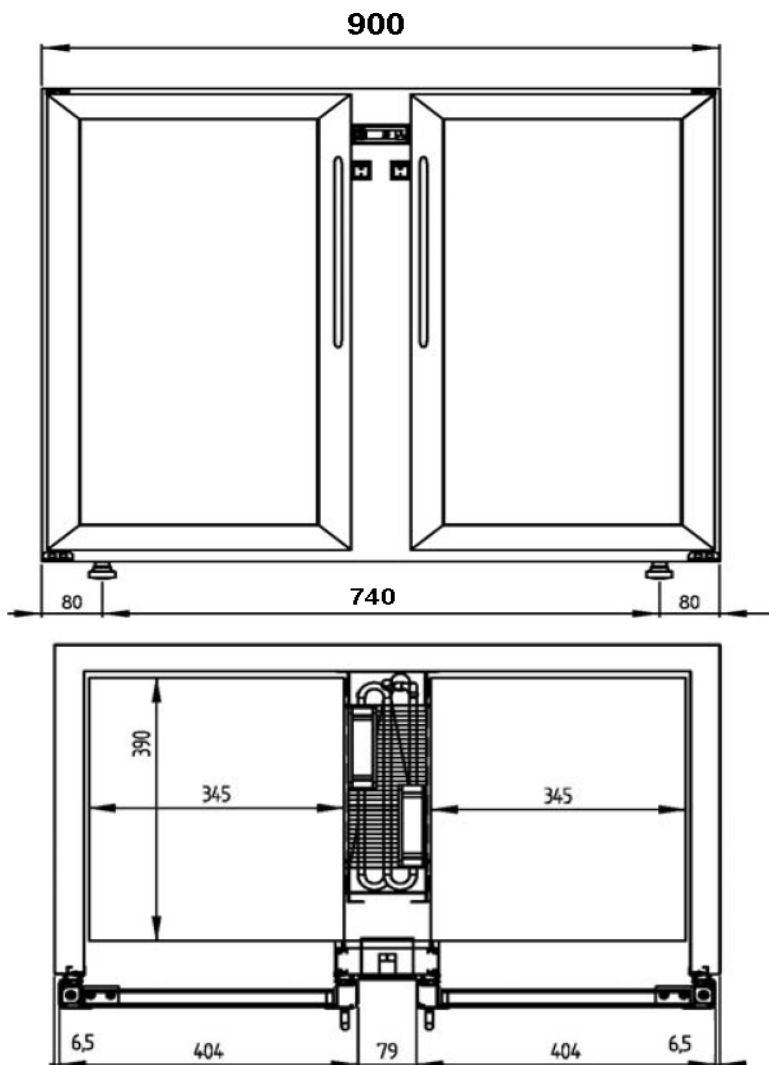
Matériaux	A. Inox 304	Skinplate
Volume	223 l	
Température d'utilisation	(+2°C + 8°C)	
Dimensions extérieures	900 x 540 x h 850 mm	
Dimensions intérieures	820 x 450 x h 740 mm	
Poids net 56 kg.	Poids Brut 59 kg.	
Dimensions emballage	1045 x 600 x h 950 mm	
Réfrigérant	R 134 a	
Voltage	220V/1/50Hz	
Dégifrage	Par arrêt automatique	
Refrigeration	Ventile	
Poignée	Aluminium	
Pieds	N° 04	
Dimensions Clayettes	345 x 390 mm	
Eclairage Intérieure	Led	

Model	Code	
Skinplate	113410	
Inox	113411	
Lumières Optionnelles		Code
Télécom. + Récepteur LED Rgb		119591
Led RGB		119599
Éclairage Rouge		119606
Éclairage Vert		119607
Éclairage Bleu		119608
Éclairage Ambre		119609
OPTIONAL		Code
Profil de la porte et poignée noir		119586
Grand Pied Hauteur 1110 - 160 mm		119478
Hauter utile Crémaillèr		334,5 mm
Dimension de la porte		404 x 50 x 790 mm
Baje de porte		340 x 740 mm
Détendeur		IN = 8,46 mm / OUT = 9,52 mm

OPTIONAL	Code	
Groupe Frigorifique dans le 10 m *	279500	
Groupe Frigorifique dans le 10 m **	279501	
Fermeture à clef	340143	
Crochet	340105	
Clayette en Aluminium avec crochets	119130	
Clayette en Inox avec crochets	119136	
Groupe de 2 tiroirs vitrée en skinplate	141587	
Groupe de 3 tiroirs vitrée en Inox	141588	
Séparateur en acier pour tiroir	370016	
Kit de bords de protection pour tiroir	119473	
Plan de travail en acier inox	119436	
Plan de travail en a. inox avec dossier	115534	
*Groupe frigorifique pour 01 appareil		
**Groupe frigorifique pour Max 03 appareils		

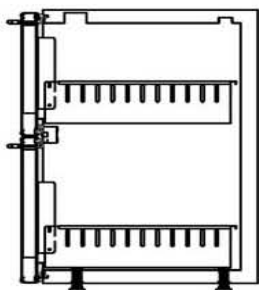
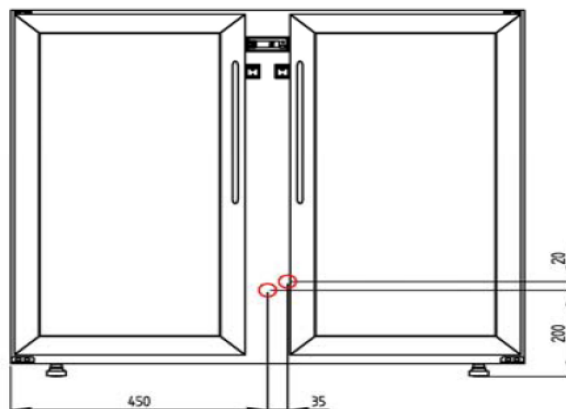
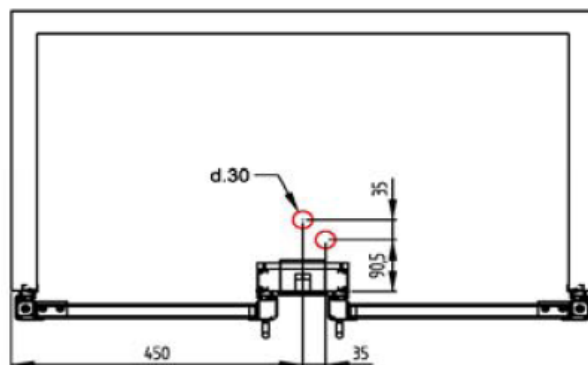


SG 900 2DG



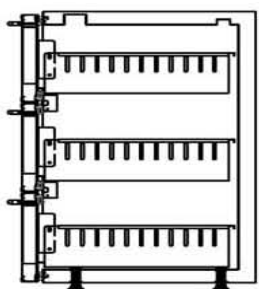
Claiettes

Bouteilles 20 cl - h 195 x d 60 mm	n° 130
Bouteilles 33 cl - h 225 x d 60 mm	n° 130
Bouteilles 50 cl - h 228 x d 66 mm	n° 120
Bouteilles 150 cl - h 322 x d 95 mm	n° 48
Canettes 33 cl - h 116 x d 66 mm	n° 360
Canettes 33 cl - h 145 x d 59 mm	n° 260



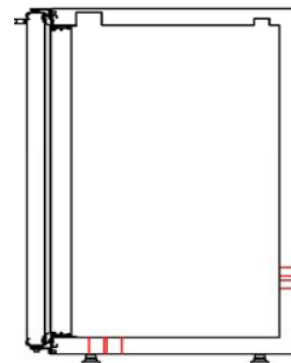
Groupe de 2 Tiroirs

Bouteilles 20 cl - h 195 x d 60 mm	n° 56
Bouteilles 33 cl - h 225 x d 60 mm	n° 56
Bouteilles 50 cl - h 228 x d 66 mm	n° 36
Bouteilles 150 cl - h 322 x d 95 mm	n° 8
Bouteilles 33 cl - h 116 x d 66 mm	n° 90
Bouteilles 33 cl - h 145 x d 59 mm	n° 12



Groupe de 3 Tiroirs

Bouteilles 20 cl - h 195 x d 60 mm	n° 84
Bouteilles 33 cl - h 225 x d 60 mm	n° 0
Bouteilles 50 cl - h 228 x d 66 mm	n° 0
Bouteilles cl - h 322 x d 95 mm	n° 0
Canettes 33 cl - h 116 x d 66 mm	n° 54
Canettes 33 cl - h 145 x d 59 mm	n° 84





1 clayette mobile

Profondeur **540** mm Haut. **850** mm

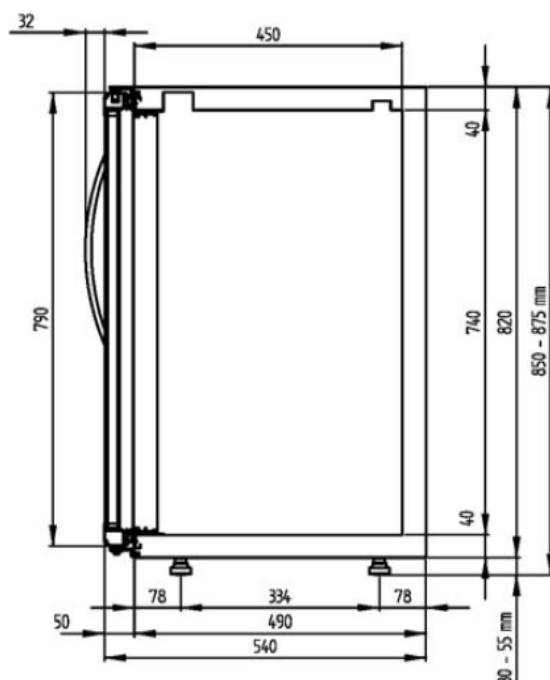
SG 1010 2DMG

**Sans Groupe Moteur**

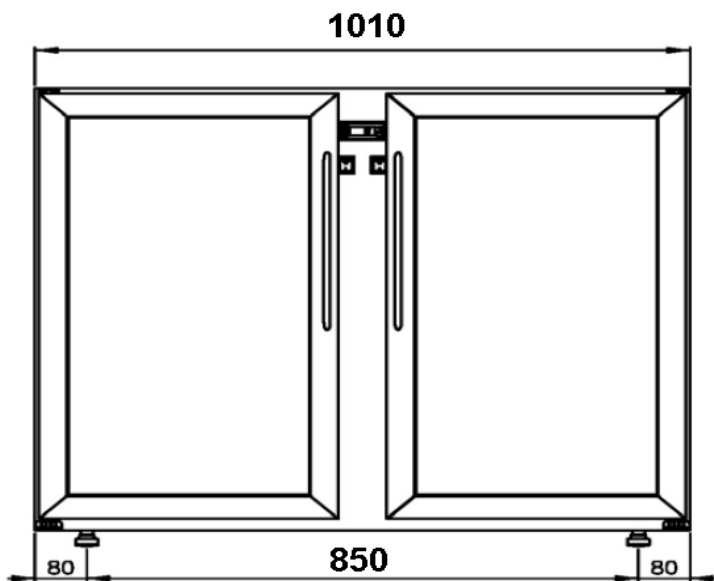
Matériaux	A.Inox 304	Skinplate
Volume	260 l	
Température d'utilisation	(+2°C + 8°C)	
Dimensions extérieures	1010 x 540 x h 850 mm	
Dimensions intérieures	930 x 450 x h 740 mm	
Poids net 62 kg.	Poids Brut 65 kg.	
Dimensions emballage	1575 x 600 x h 950 mm	
Réfrigérant	R 134 a	
Voltage	220V/1/50Hz	
Dégifrage	Par arrêt automatique	
Refrigeration	Ventile	
Poignée	Aluminium	
Pieds	N° 04	
Dimensions Clayettes	387 x 390 mm	
Eclairage Intérieure	Led	

Model	Code	
Skinplate	112982	
Inox	113413	
Lumières Optionnelles		Code
Télécom. + Récepteur LED Rgb		119591
Led RGB		119599
Éclairage Rouge		119606
Éclairage Vert		119607
Éclairage Bleu		119608
Éclairage Ambre		119609
OPTIONAL		Code
Profil de la porte et poignée noir		119586
Grand Pied Hauter 1110 - 160 mm		119478
Hauter utile Crémaillèr		334,5 mm
Dimension de la porte		461 x 50 x 790 mm
Baje de porte		405 x 740 mm
Détendeur		IN = 8,46 mm / OUT = 9,52 mm

OPTIONAL	Code	
Groupe Frigorifique dans le 10 m *	279500	
Groupe Frigorifique dans le 10 m **	279501	
Fermeture à clef	340143	
Crochet	340105	
Clayette en Aluminium avec crochets	119164	
Clayette en Inox avec crochets	119167	
Groupe de 2 tiroirs vitrée en skinplate	141679	
Groupe de 3 tiroirs vitrée en Inox	141680	
Séparateur en acier pour tiroir	370017	
Kit de bords de protection pour tiroir	119474	
Plan de travail en acier inox	119458	
Plan de travail en a. inox avec dossier	115535	
*Groupe frigorifique pour 01 appareil		
**Groupe frigorifique pour Max 03 appareils		

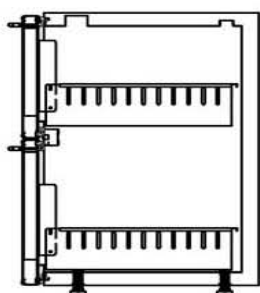
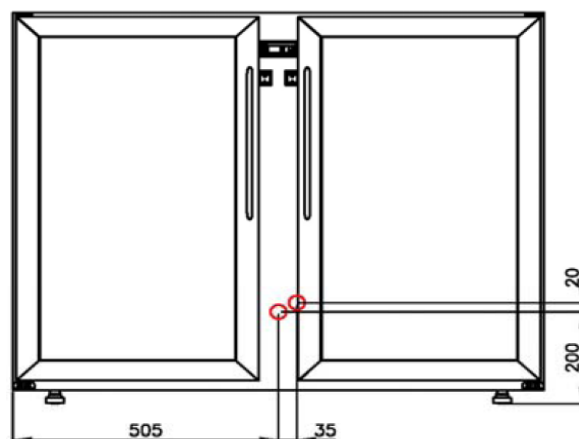
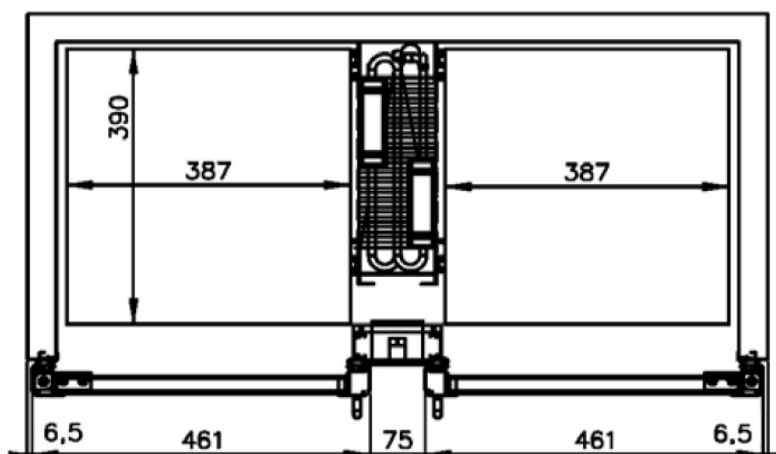
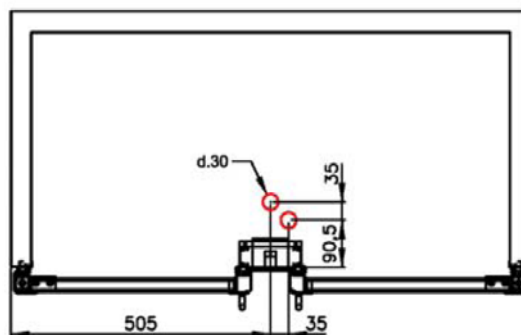


SG 1010 2DMG



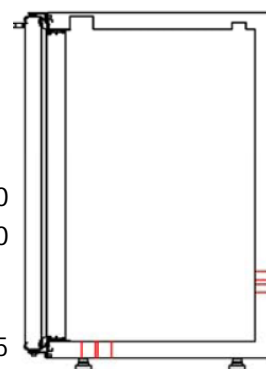
Claiettes

- Bouteilles 20 cl - h 195 x d 60 mm n° 156
- Bouteilles 33 cl - h 225 x d 60 mm n° 156
- Bouteilles 50 cl - h 228 x d 66 mm n° 144
- Bouteilles 150 cl - h 322 x d 95 mm n° 64
- Canettes 33 cl - h 116 x d 66 mm n° 432
- Canettes 33 cl - h 145 x d 59 mm n° 312



Groupe de 2 Tiroirs

- Bouteilles 20 cl - h 195 x d 60 mm n° 70
- Bouteilles 33 cl - h 225 x d 60 mm n° 70
- Bouteilles 50 cl - h 228 x d 66 mm n° 48
- Bouteilles 150 cl - h 322 x d 95 mm n° 12
- Bouteilles 33 cl - h 116 x d 66 mm n° 120
- Bouteilles 33 cl - h 145 x d 59 mm n° 140



Groupe de 3 Tiroirs

- Bouteilles 20 cl - h 195 x d 60 mm n° 105
- Bouteilles 33 cl - h 225 x d 60 mm n° 0
- Bouteilles 50 cl - h 228 x d 66 mm n° 0
- Bouteilles cl - h 322 x d 95 mm n° 0
- Canettes 33 cl - h 116 x d 66 mm n° 72
- Canettes 33 cl - h 145 x d 59 mm n° 105





1 clayette mobile

Profondeur 540 mm Haut. 850 mm

SG 1200 2DXG

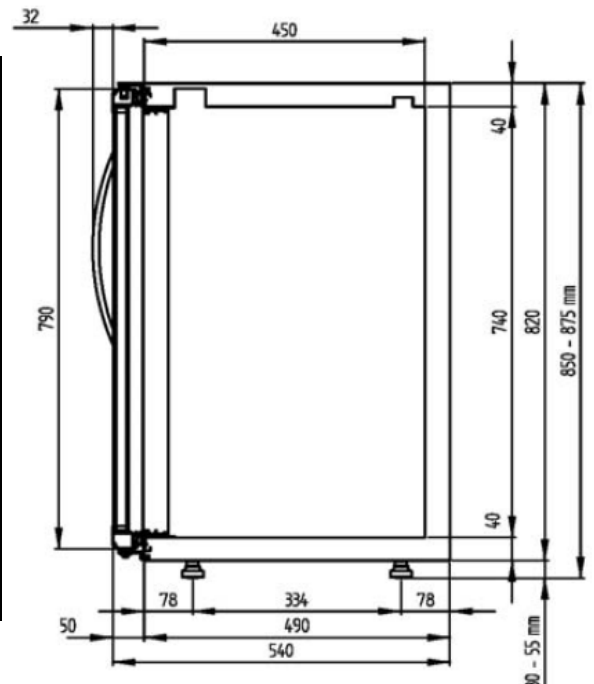


Sans Groupe Moteur

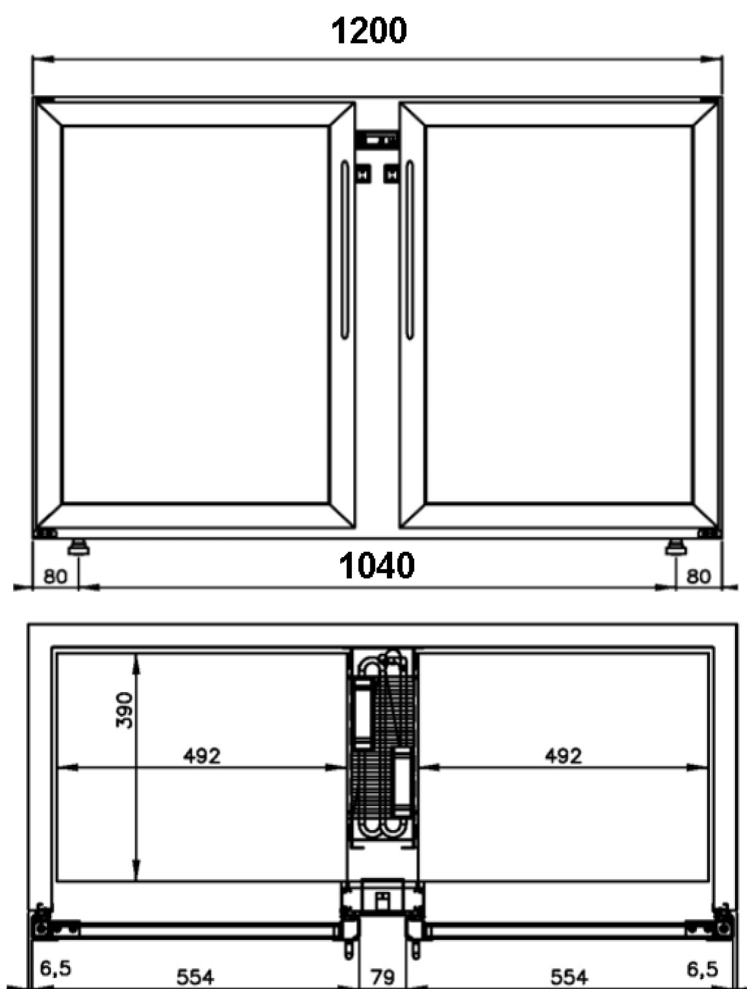
Matériaux	A. Inox 304	Skinplate
Volume	323 l	
Température d'utilisation	(+2°C + 8°C)	
Dimensions extérieures	1200 x 540 x h 850 mm	
Dimensions intérieures	1120 x 450 x h 740 mm	
Poids net 66 kg.	Poids Brut 69 kg.	
Dimensions emballage	1275 x 600 x h 950 mm	
Réfrigérant	R 134 a	
Voltage	220V/1/50Hz	
Dégifrage	Par arrêt automatique	
Refrigeration	Ventile	
Poignée	Aluminium	
Pieds	N° 04	
Dimensions Clayettes	492 x 390 mm	
Eclairage Intérieure	Led	

Model	Code	
Skinplate	113306	
Inox	113307	
Lumières Optionnelles		Code
Télécom. + Récepteur LED Rgb		119591
Led RGB		119599
Éclairage Rouge		119606
Éclairage Vert		119607
Éclairage Bleu		119608
Éclairage Ambre		119609
OPTIONAL		Code
Profil de la porte et poignée noir		119586
Grand Pied Hauter 1110 - 160 mm		119478
Hauter utile Crémaillèr		334,5 mm
Dimension de la porte		554 x 50 x 790 mm
Baje de porte		490 x 740 mm
Détendeur	IN = 8,46 mm / OUT = 9,52 mm	

OPTIONAL	Code
Groupe Frigorifique dans le 10 m *	279500
Groupe Frigorifique dans le 10 m **	279501
Fermature à clef	340143
Crochet	340105
Clayette en Aluminium avec crochets	119131
Clayette en Inox avec crochets	119137
Groupe de 2 tiroirs vitrée en skinplate	141675
Groupe de 3 tiroirs vitrée en Inox	141676
Séparateur en acier pour tiroir	370018
Kit de bords de protection pour tiroir	119163
Plan de travail en acier inox	119437
Plan de travail en a. inox avec dossier	115606
*Groupe frigorifique pour 01 appareil	
**Groupe frigorifique pour Max 03 appareils	

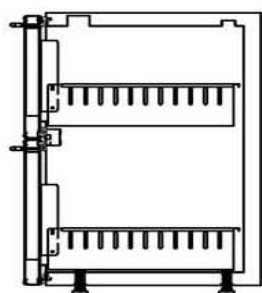
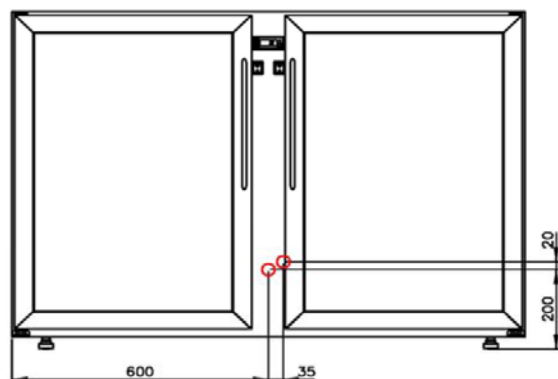
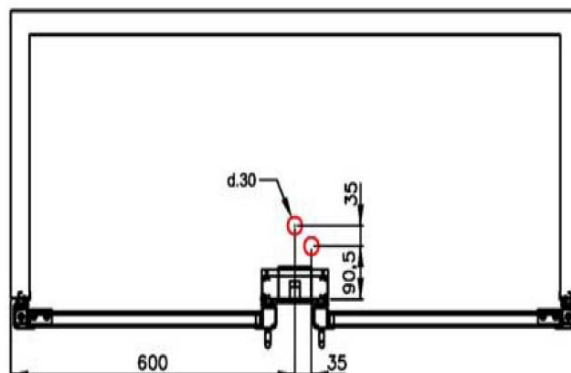


SG 1200 2DXG



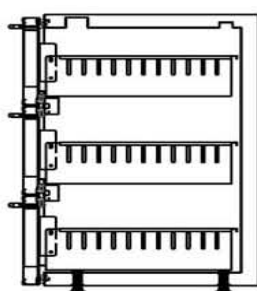
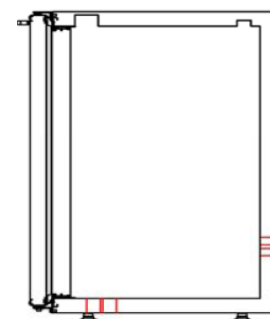
Claiettes

Bouteilles 20 cl - h 195 x d 60 mm	n° 208
Bouteilles 33 cl - h 225 x d 60 mm	n° 208
Bouteilles 50 cl - h 228 x d 66 mm	n° 168
Bouteilles 150 cl - h 322 x d 95 mm	n° 80
Canettes 33 cl - h 116 x d 66 mm	n° 504
Canettes 33 cl - h 145 x d 59 mm	n° 416



Groupe de 2 Tiroirs

Bouteilles 20 cl - h 195 x d 60 mm	n° 84
Bouteilles 33 cl - h 225 x d 60 mm	n° 84
Bouteilles 50 cl - h 228 x d 66 mm	n° 60
Bouteilles 150 cl - h 322 x d 95 mm	n° 16
Bouteilles 33 cl - h 116 x d 66 mm	n° 150
Bouteilles 33 cl - h 145 x d 59 mm	n° 168



Groupe de 3 Tiroirs

Bouteilles 20 cl - h 195 x d 60 mm	n° 126
Bouteilles 33 cl - h 225 x d 60 mm	n° 0
Bouteilles 50 cl - h 228 x d 66 mm	n° 0
Bouteilles cl - h 322 x d 95 mm	n° 0
Canettes 33 cl - h 116 x d 66 mm	n° 90
Canettes 33 cl - h 145 x d 59 mm	n° 126





1 clayette mobile

Profondeur 540 mm Haut. 850 mm

SG 1400 3DG

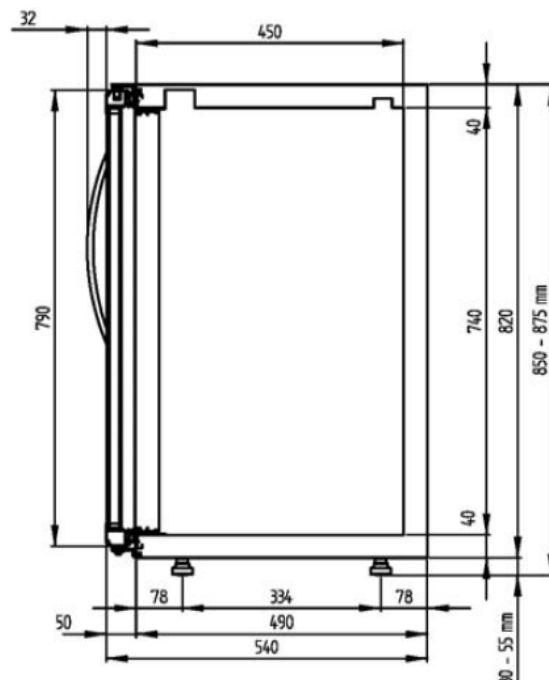


Sans Groupe Moteur

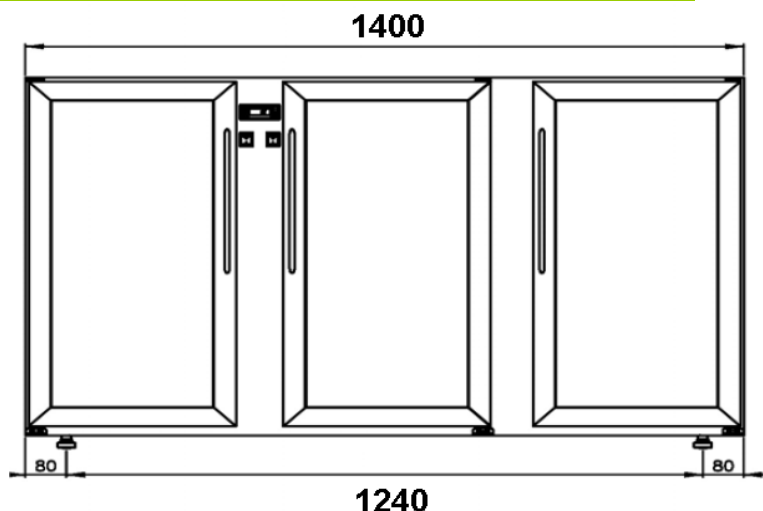
Matériaux	A.Inox 304	Skinplate
Volume	390 litri	
Température d'utilisation	(+2°C + 8°C)	
Dimensions extérieures	1740 x 540 x h 850 mm	
Dimensions intérieures	1320 x 450 x h 740 mm	
Poids net 84 kg.	Poids Brut 87 kg.	
Dimensions emballage	1575 x 600 x h 950 mm	
Réfrigérant	R 134 a	
Voltage	220V/1/50Hz	
Dégifrage	Par arrêt automatique	
Refrigeration	Ventile	
Poignée	Aluminium	
Pieds	N° 04	
Dimensions Clayettes	345/416 x 390 mm	
Eclairage Intérieure	Led	

Model	Code	
Skinplate	113414	
Inox	113415	
Lumières Optionnelles		Code
Télécom. + Récepteur LED Rgb		119591
Led RGB		119599
Éclairage Rouge		119606
Éclairage Vert		119607
Éclairage Bleu		119608
Éclairage Ambre		119609
OPTIONAL		Code
Profil de la porte et poignée noir		119586
Grand Pied Hauteur 1110 - 160 mm		119478
Hauter utile Crémaillèr		334,5 mm
Dimension de la porte		404 x 50 x 790 mm
Baje de porte		346 x 740 mm
Détendeur		IN = 8,46 mm / OUT = 9,52 mm

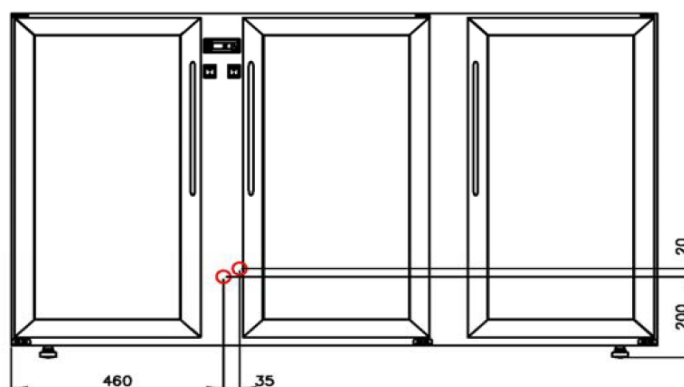
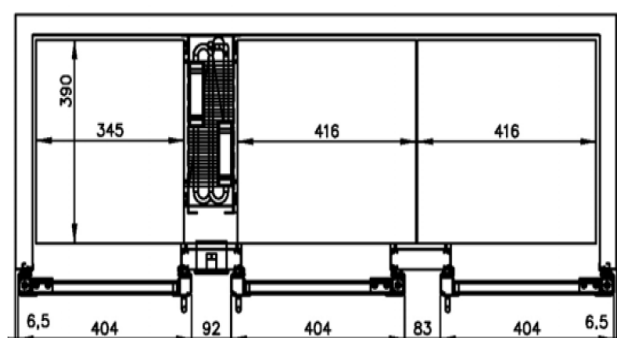
OPTIONAL	Code	
Groupe Frigorifique dans le 10 m *	279500	
Groupe Frigorifique dans le 10 m **	279501	
Fermeture à clef	340143	
Crochet	340105	
Clayette en Aluminium avec crochets	119132	
Clayette en Inox avec crochets	119138	
Groupe de 2 tiroirs vitrée en skinplate	141587	
Groupe de 3 tiroirs vitrée en Inox	141588	
Séparateur en acier pour tiroir	370016	
Kit de bords de protection pour tiroir	119473	
Plan de travail en acier inox	119438	
Plan de travail en a. inox avec dossier	115536	
*Groupe frigorifique pour 01 appareil		
**Groupe frigorifique pour Max 03 appareils		



SG 1400 3DG

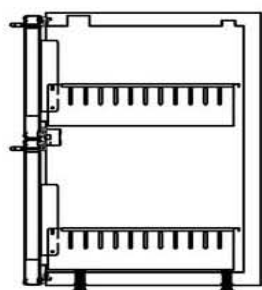
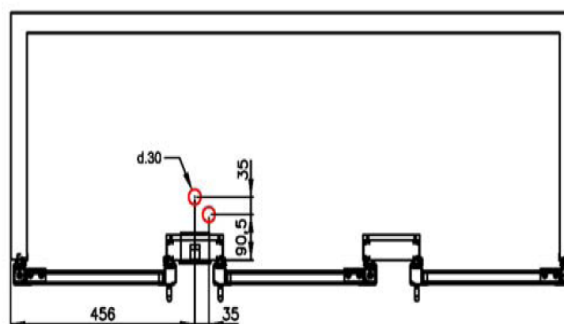


n°1 da 345 x 390 mm
n°2 da 416 x 390 mm



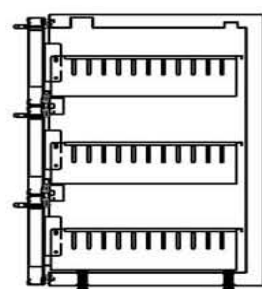
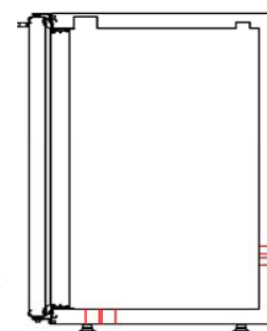
Claiettes

- Bouteilles 20 cl - h 195 x d 60 mm n° 243
- Bouteilles 33 cl - h 225 x d 60 mm n° 243
- Bouteilles 50 cl - h 228 x d 66 mm n° 214
- Bouteilles 150 cl - h 322 x d 95 mm n° 88
- Canettes 33 cl - h 116 x d 66 mm n° 642
- Canettes 33 cl - h 145 x d 59 mm n° 516



Groupe de 2 Tiroirs

- Bouteilles 20 cl - h 195 x d 60 mm n° 56
- Bouteilles 33 cl - h 225 x d 60 mm n° 56
- Bouteilles 50 cl - h 228 x d 66 mm n° 36
- Bouteilles 150 cl - h 322 x d 95 mm n° 8
- Bouteilles 33 cl - h 116 x d 66 mm n° 90
- Bouteilles 33 cl - h 145 x d 59 mm n° 112



Groupe de 3 Tiroirs

- Bouteilles 20 cl - h 195 x d 60 mm n° 84
- Bouteilles 33 cl - h 225 x d 60 mm n° 0
- Bouteilles 50 cl - h 228 x d 66 mm n° 0
- Bouteilles cl - h 322 x d 95 mm n° 0
- Canettes 33 cl - h 116 x d 66 mm n° 54
- Canettes 33 cl - h 145 x d 59 mm n° 84





1 clayette mobile

Profondeur **540** mm Haut. **850** mm

SG 1540 3DMG

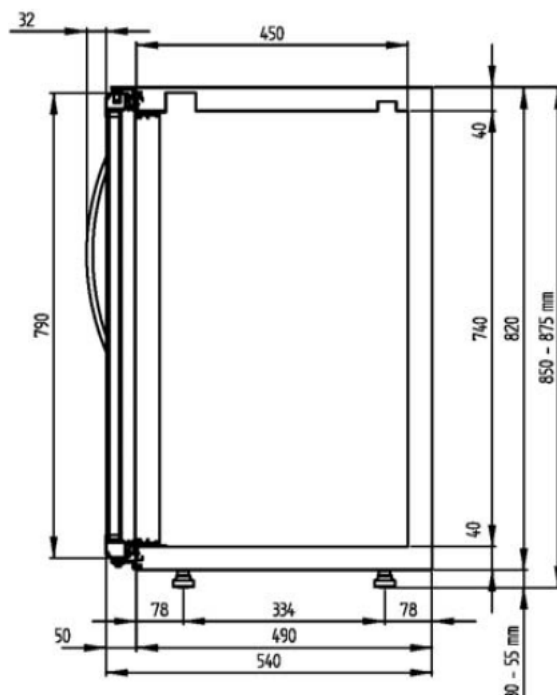


Sans Groupe Moteur

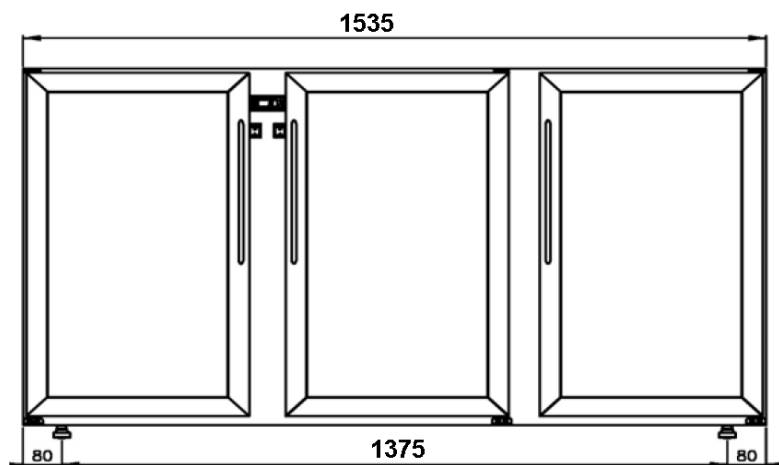
Matériaux	A.Inox 304	Skinplate
Volume	436 l	
Température d'utilisation	(+2°C + 8°C)	
Dimensions extérieures	1540 x 540 x h 850 mm	
Dimensions intérieures	1460 x 450 x h 740 mm	
Poids net 90 kg.	Poids Brut 93 kg.	
Dimensions emballage	1575 x 600 x h 950 mm	
Réfrigérant	R 134 a	
Voltage	220V/1/50Hz	
Dégifrage	Par arrêt automatique	
Refrigeration	Ventile	
Poignée	Aluminium	
Pieds	N° 04	
Dimensions Clayettes	492 x 390 mm	
Eclairage Intérieure	Led	

Model	Code	
Skinplate	113416	
Inox	113417	
Lumières Optionnelles		Code
Télécom. + Récepteur LED Rgb		119591
Led RGB		119599
Éclairage Rouge		119606
Éclairage Vert		119607
Éclairage Bleu		119608
Éclairage Ambre		119609
OPTIONAL		Code
Profil de la porte et poignée noir		119586
Grand Pied Hauter 1110 - 160 mm		119478
Hauter utile Crémaillèr		334,5 mm
Dimension de la porte		461 x 50 x 790 mm
Baje de porte		405 x 740 mm
Détendeur		IN = 8,46 mm / OUT = 9,52 mm

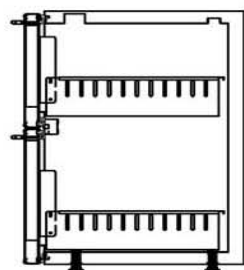
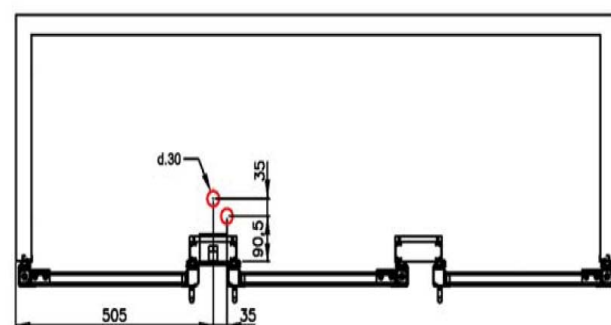
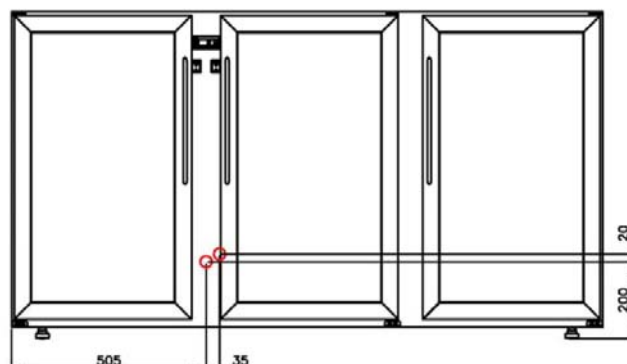
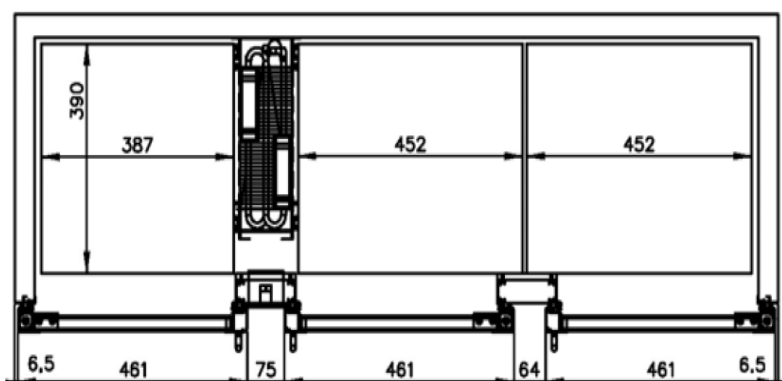
OPTIONAL	Code	
Groupe Frigorifique dans le 10 m *	279500	
Groupe Frigorifique dans le 10 m **	279501	
Fermeture à clef	340143	
Crochet	340105	
Clayette en Aluminium avec crochets	119165	
Clayette en Inox avec crochets	119168	
Groupe de 2 tiroirs vitrée en skinplate	141679	
Groupe de 3 tiroirs vitrée en Inox	141680	
Séparateur en acier pour tiroir	370017	
Kit de bords de protection pour tiroir	119474	
Plan de travail en acier inox	119459	
Plan de travail en a. inox avec dossier	115543	
*Groupe frigorifique pour 01 appareil		
**Groupe frigorifique pour Max 03 appareils		



SG 1540 3DMG

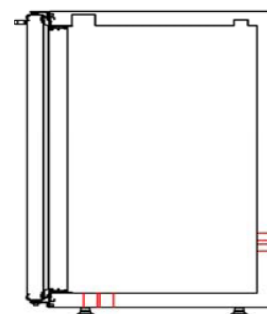


n°1 da 387 x 390 mm
n°2 da 452 x 390 mm



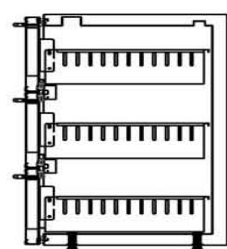
Groupe de 2 Tiroirs

- Bouteilles 20 cl - h 195 x d 60 mm n° 70
- Bouteilles 33 cl - h 225 x d 60 mm n° 70
- Bouteilles 50 cl - h 228 x d 66 mm n° 48
- Bouteilles 150 cl - h 322 x d 95 mm n° 12
- Bouteilles 33 cl - h 116 x d 66 mm n° 120
- Bouteilles 33 cl - h 145 x d 59 mm n° 140



Groupe de 3 Tiroirs

- Bouteilles 20 cl - h 195 x d 60 mm n° 105
- Bouteilles 33 cl - h 225 x d 60 mm n° 0
- Bouteilles 50 cl - h 228 x d 66 mm n° 0
- Bouteilles cl - h 322 x d 95 mm n° 0
- Canettes 33 cl - h 116 x d 66 mm n° 102
- Canettes 33 cl - h 145 x d 59 mm n° 105





1 clayette mobile

Profondeur 540 mm Haut. 850 mm

SG 1800 3DXG

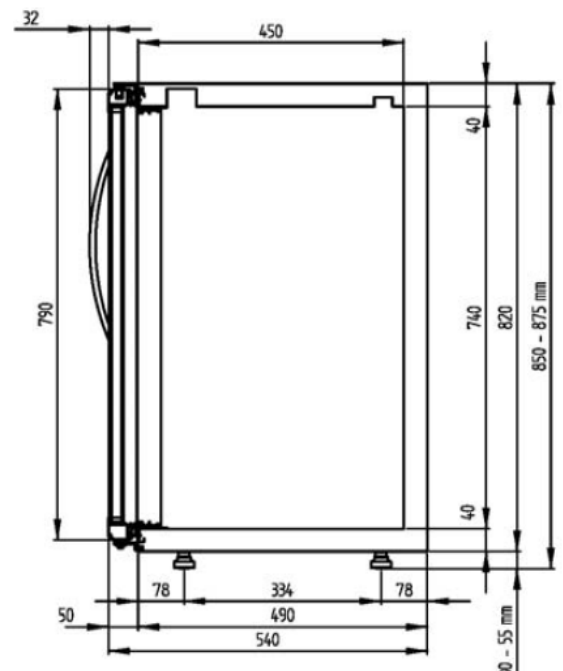


Sans Groupe Moteur

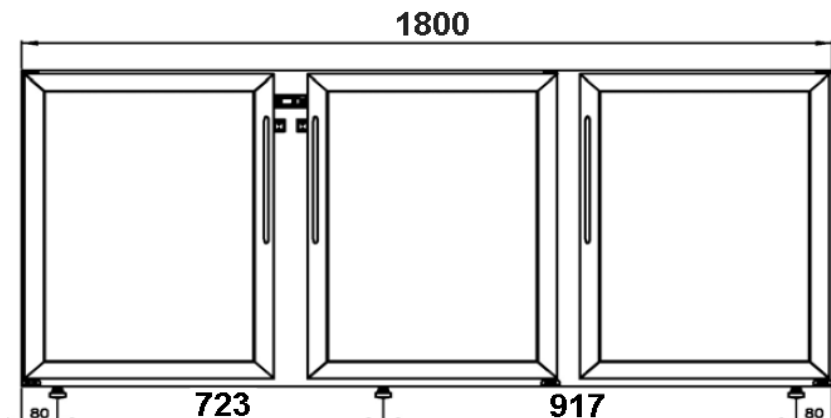
Matériaux	A.Inox 304	Skinplate
Volume	523 l	
Température d'utilisation	(+2°C + 8°C)	
Dimensions extérieures	1800 x 540 x h 850 mm	
Dimensions intérieures	1720 x 450 x h 740 mm	
Poids net 99 kg.	Poids Brut 102 kg.	
Dimensions emballage	1915 x 600 x h 950 mm	
Réfrigérant	R 134 a	
Voltage	220V/1/50Hz	
Dégifrage	Par arrêt automatique	
Refrigeration	Ventile	
Poignée	Aluminium	
Pieds	N° 04	
Dimensions Clayettes	452/537 x 390 mm	
Eclairage Intérieure	Led	

Model	Code	
Skinplate	113308	
Inox	113309	
Lumières Optionnelles		Code
Télécom. + Récepteur LED Rgb		119591
Led RGB		119599
Éclairage Rouge		119606
Éclairage Vert		119607
Éclairage Bleu		119608
Éclairage Ambre		119609
OPTIONAL		Code
Profil de la porte et poignée noir		119586
Grand Pied Hauter 1110 - 160 mm		119478
Hauter utile Crémaillèr		334,5 mm
Dimension de la porte		554 x 50 x 790 mm
Baje de porte		490 x 740 mm
Détendeur		IN = 8,46 mm / OUT = 9,52 mm

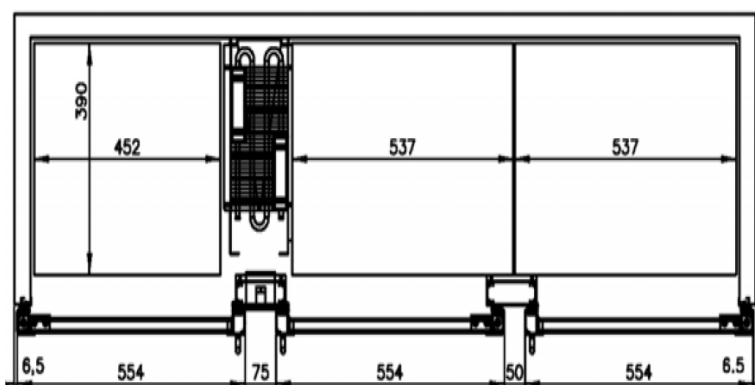
OPTIONAL	Code	
Groupe Frigorifique dans le 10 m *	279500	
Groupe Frigorifique dans le 10 m **	279501	
Fermeture à clef	340143	
Crochet	340105	
Clayette en Aluminium avec crochets	119133	
Clayette en Inox avec crochets	119139	
Groupe de 2 tiroirs vitrée en skinplate	141675	
Groupe de 3 tiroirs vitrée en Inox	141676	
Séparateur en acier pour tiroir	370018	
Kit de bords de protection pour tiroir	119163	
Plan de travail en acier inox	119439	
Plan de travail en a. inox avec dossier	115544	
*Groupe frigorifique pour 01 appareil		
**Groupe frigorifique pour Max 03 appareils		



SG 1800 3DXG

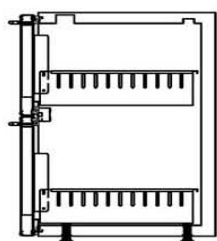
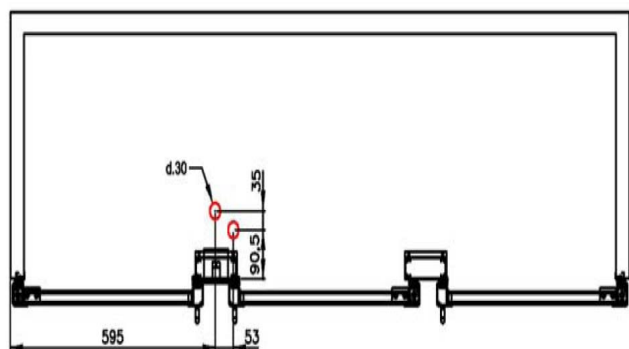
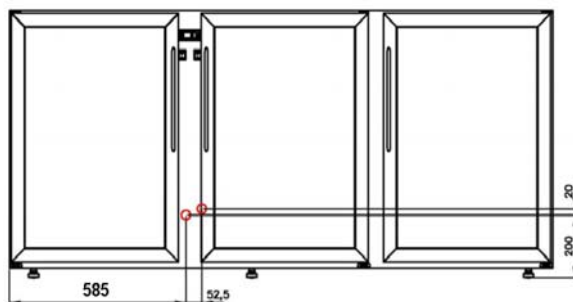


n°1 da 452 x 390 mm
n°2 da 537 x 390 mm



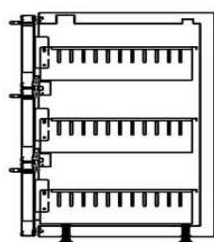
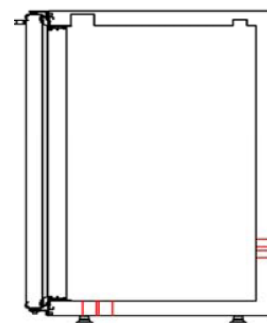
Claïettes

- Bouteilles 20 cl - h 195 x d 60 mm n° 323
- Bouteilles 33 cl - h 225 x d 60 mm n° 323
- Bouteilles 50 cl - h 228 x d 66 mm n° 292
- Bouteilles 150 cl - h 322 x d 95 mm n° 120
- Canettes 33 cl - h 116 x d 66 mm n° 870
- Canettes 33 cl - h 145 x d 59 mm n° 646



Groupe de 2 Tiroirs

- Bouteilles 20 cl - h 195 x d 60 mm n° 84
- Bouteilles 33 cl - h 225 x d 60 mm n° 84
- Bouteilles 50 cl - h 228 x d 66 mm n° 60
- Bouteilles 150 cl - h 322 x d 95 mm n° 16
- Bouteilles 33 cl - h 116 x d 66 mm n° 150
- Bouteilles 33 cl - h 145 x d 59 mm n° 168



Groupe de 3 Tiroirs

- Bouteilles 20 cl - h 195 x d 60 mm n° 126
- Bouteilles 33 cl - h 225 x d 60 mm n° 0
- Bouteilles 50 cl - h 228 x d 66 mm n° 0
- Bouteilles cl - h 322 x d 95 mm n° 0
- Canettes 33 cl - h 116 x d 66 mm n° 90
- Canettes 33 cl - h 145 x d 59 mm n° 126





1 clayette mobile

Profondeur 540 mm Haut. 850 mm

SG 2060 4DMG

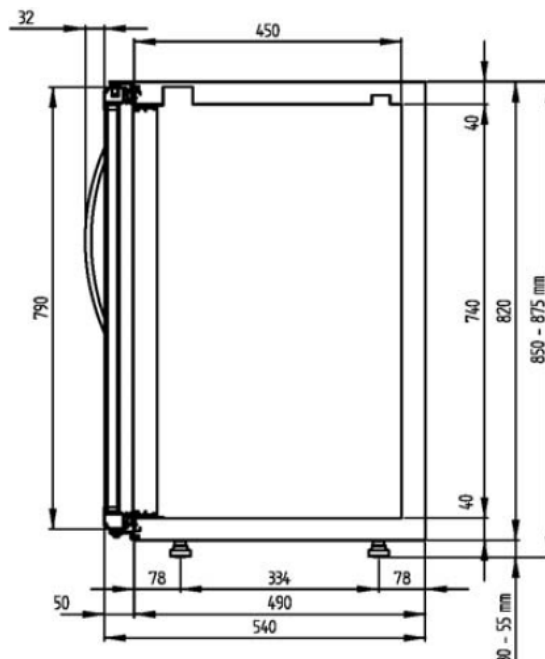


Sans Groupe Moteur

Matériaux	A. Inox 304	Skinplate
Volume	610 l	
Température d'utilisation	(+2°C + 8°C)	
Dimensions extérieures	2060 x 540 x h 850 mm	
Dimensions intérieures	1980 x 450 x h 740 mm	
Poids net 107 kg.	Poids Brut 110 kg.	
Dimensions emballage	2175 x 600 x h 950 mm	
Réfrigérant	R 134 a	
Voltage	220V/1/50Hz	
Dégifrage	Par arrêt automatique	
Refrigeration	Ventile	
Poignée	Aluminium	
Pieds	N° 06	
Dimensions Clayettes	452 x 390 mm	
Eclairage Intérieure	Led	

Model	Code	
Skinplate	113418	
Inox	113419	
Lumières Optionnelles		Code
Télécom. + Récepteur LED Rgb		119591
Led RGB		119599
Éclairage Rouge		119606
Éclairage Vert		119607
Éclairage Bleu		119608
Éclairage Ambre		119609
OPTIONAL		Code
Profil de la porte et poignée noir		119586
Grand Pied Hauteur 1110 - 160 mm		119478
Hauter utile Crémaillèr		334,5 mm
Dimension de la porte		461 x 50 x 790 mm
Baje de porte		405 x 740 mm
Détendeur		IN = 8,46 mm / OUT = 9,52 mm

OPTIONAL	Code	
Groupe Frigorifique dans le 10 m *	279500	
Groupe Frigorifique dans le 10 m **	279501	
Fermeture à clef	340143	
Crochet	340105	
Clayette en Aluminium avec crochets	119166	
Clayette en Inox avec crochets	119169	
Groupe de 2 tiroirs vitrée en skinplate	141679	
Groupe de 3 tiroirs vitrée en Inox	141680	
Séparateur en acier pour tiroir	370017	
Kit de bords de protection pour tiroir	119474	
Plan de travail en acier inox	119460	
Plan de travail en a. inox avec dossier	115545	
*Groupe frigorifique pour 01 appareil		
**Groupe frigorifique pour Max 03 appareils		

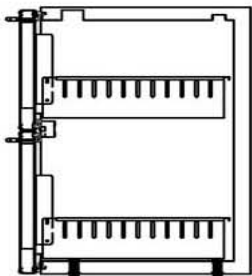
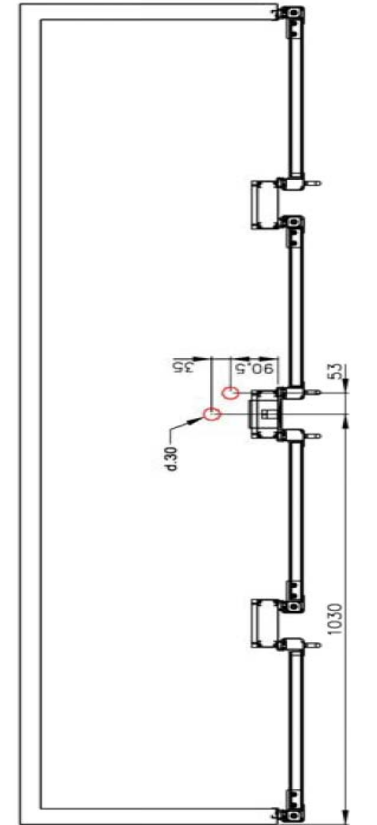
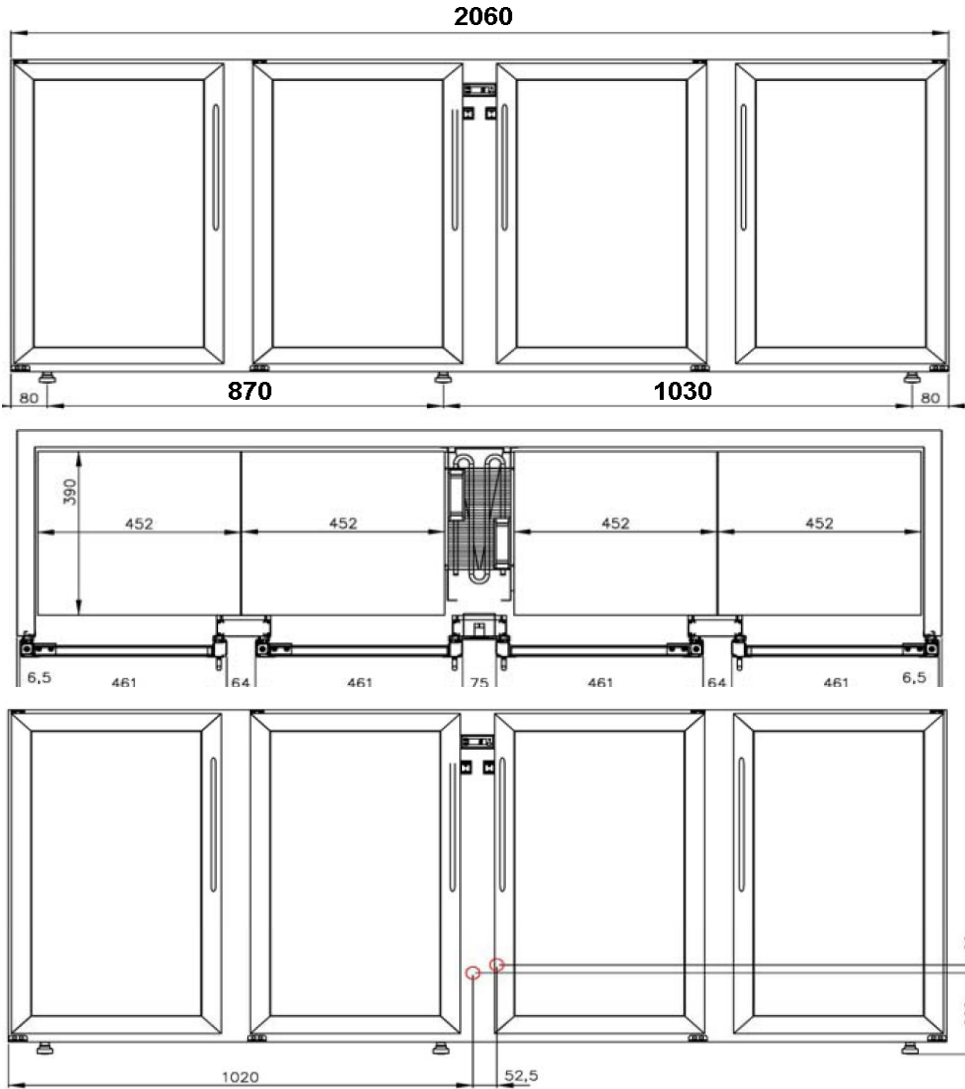


SG 2060 4DMG

Bouteilles 150 cl - h 322 x d 95 mm n° 144
 Canettes 33 cl - h 116 x d 66 mm n° 1007
 Canettes 33 cl - h 145 x d 59 mm n° 776

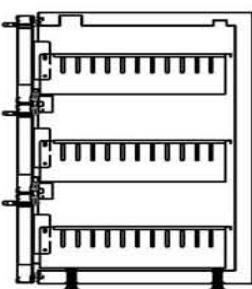
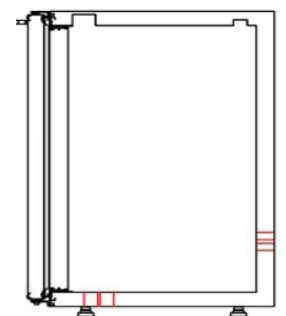
Claiettes

Bouteilles 20 cl - h 195 x d 60 mm n° 384
 Bouteilles 33 cl - h 225 x d 60 mm n° 384
 Bouteilles 50 cl - h 228 x d 66 mm n° 336



Groupe de 2 Tiroirs

Bouteilles 20 cl - h 195 x d 60 mm n° 70
 Bouteilles 33 cl - h 225 x d 60 mm n° 70
 Bouteilles 50 cl - h 228 x d 66 mm n° 48
 Bouteilles 150 cl - h 322 x d 95 mm n° 12
 Bouteilles 33 cl - h 116 x d 66 mm n° 120
 Bouteilles 33 cl - h 145 x d 59 mm n° 140



Groupe de 3 Tiroirs

Bouteilles 20 cl - h 195 x d 60 mm n° 105
 Bouteilles 33 cl - h 225 x d 60 mm n° 0
 Bouteilles 50 cl - h 228 x d 66 mm n° 0
 Bouteilles cl - h 322 x d 95 mm n° 0
 Canettes 33 cl - h 116 x d 66 mm n° 72
 Canettes 33 cl - h 145 x d 59 mm n° 105





1 clayette mobile

Profondeur 540 mm Haut. 850 mm

SG 2400 4DXG

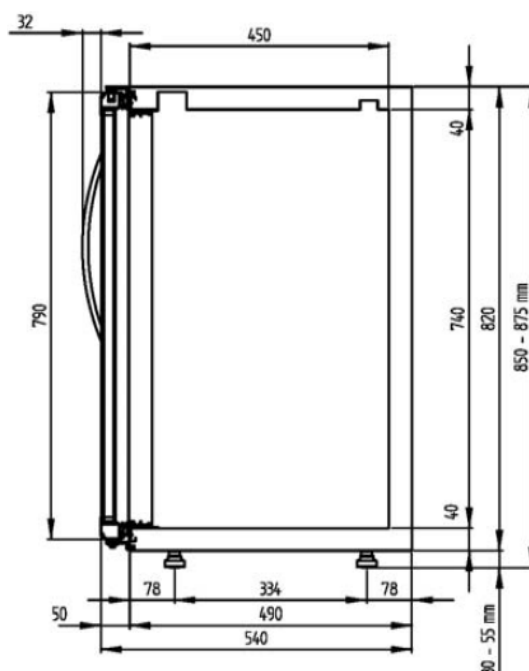


Sans Groupe Moteur

Matériaux	A.Inox 304	Skinplate
Volume	722 l	
Température d'utilisation	(+2°C + 8°C)	
Dimensions extérieures	2740 x 540 x h 850 mm	
Dimensions intérieures	2320 x 450 x h 740 mm	
Poids net 112 kg.	Poids Brut 115 kg.	
Dimensions emballage	2435 x 600 x h 950 mm	
Réfrigérant	R 134 a	
Voltage	220V/1/50Hz	
Dégifrage	Par arrêt automatique	
Refrigeration	Ventile	
Poignée	Aluminium	
Pieds	N° 08	
Dimensions Clayettes	537 x 390 mm	
Eclairage Intérieure	Led	

Model	Code	
Skinplate	113310	
Inox	113311	
Lumières Optionnelles		Codice
Télécom. + Récepteur LED Rgb		119591
Led RGB		119599
Éclairage Rouge		119606
Éclairage Vert		119607
Éclairage Bleu		119608
Éclairage Ambre		119609
OPTIONAL		Codice
Profil de la porte et poignée noir		119586
Grand Pied Hauteur 1110 - 160 mm		119478
Hauter utile Crémaillèr		334,5 mm
Dimension de la porte		554 x 50 x 790 mm
Baje de porte		490 x 740 mm
Détendeur		IN = 8,46 mm / OUT = 9,52 mm

OPTIONAL	Code	
Groupe Frigorifique dans le 10 m *	279500	
Groupe Frigorifique dans le 10 m **	279501	
Fermeture à clef	340143	
Crochet	340105	
Clayette en Aluminium avec crochets	119135	
Clayette en Inox avec crochets	119141	
Groupe de 2 tiroirs vitrée en skinplate	141675	
Groupe de 3 tiroirs vitrée en Inox	141676	
Séparateur en acier pour tiroir	370018	
Kit de bords de protection pour tiroir	119163	
Plan de travail en acier inox	119441	
Plan de travail en a. inox avec dossier	115546	
* Groupe frigorifique pour 01 appareil		
** Groupe frigorifique pour Max 03 appareils		



EUROPROJET
PROVOCATEUR DE FROID

Ligne avec Groupe Moteur



Liste de Prix
2021

Profondeur 700 mm



OTT.



UNIFRIGOR



UnibarGlass **MAXI**

EUROPROJET
PROVOCATEUR DE FROID



Pag.03	ROX 1350 2DMG	(+2°C + 8°C)	Prix
Pag.04	ROX 1350 2DMG		Caractéristiques Techniques

Pag.05	ROX 1540 2DXG	(+2°C + 8°C)	Prix
Pag.06	ROX 1540 2DXG		Caractéristiques Techniques

Pag.07	ROX 1880 3DMG	(+2°C + 8°C)	Prix
Pag.08	ROX 1880 3DMG		Caractéristiques Techniques

Pag.09	ROX 2140 3DXG	(+2°C + 8°C)	Prix
Pag.10	ROX 2140 3DXG		Caractéristiques Techniques

Pag.11	ROX 2400 4DMG	(+2°C + 8°C)	Prix
Pag.12	ROX 2400 4DMG		Caractéristiques Techniques

Pag.13	ROX 2740 4DXG	(+2°C + 8°C)	Prix
Pag.14	ROX 2740 4DXG		Caractéristiques Techniques





UnibarGlass MAXI

EUROPROJET PROVOCATEUR DE FROID

1 clayette mobile

Profondeur 700 mm Haut. 850 mm

ROX 1350 2DMG

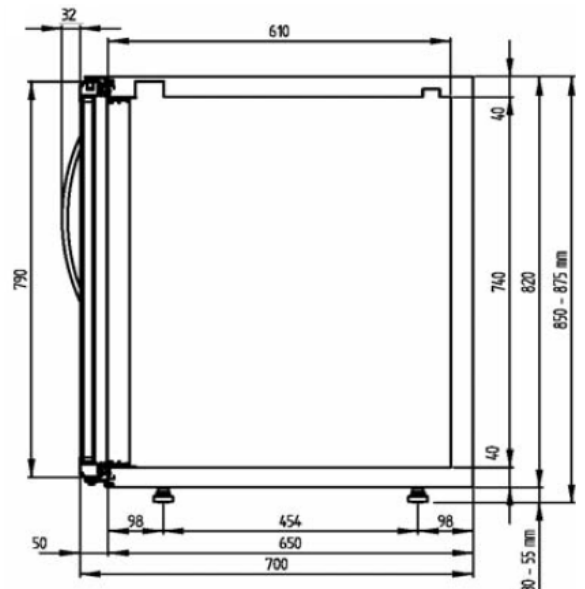


Ligne UNIBARGLASS avec groupe moteur

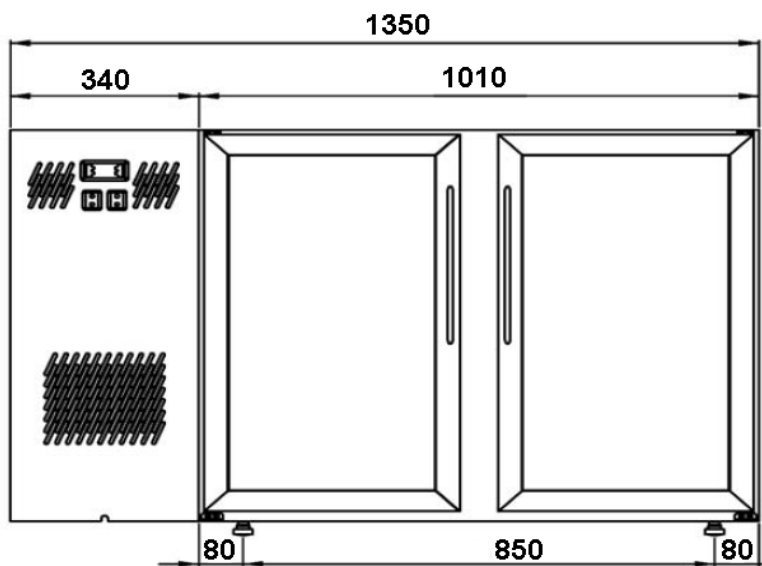
Matériaux	Inox 304 / Skinplate
Volume	380 l
Température d'utilisation	(+2°C + 8°C)
Dimensions extérieures	1350 x 700 x h 850 mm
Dimensions intérieures	930 x 610 x h 740 mm
Poids net 122 kg.	Poids Brut 125 kg.
Dimensions emballage	1575 x 765 x h 950 mm
Réfrigérant	R 290
Voltage	220V/1/50Hz
Dégivrage	Par arrêt automatique
Refrigeration	Ventile
Poignée	Aluminium
Pieds	N° 04
Dimensions Clayettes	397 x 550 mm
Eclairage Intérieure	Led

Model	Code	
Skinplate	116834	
Inox	116838	
Lumières Optionnelles		Code
Télécommande + Récepteur LED Rgb		119591
Led RGB		119599
Éclairage Rouge		119606
Éclairage Vert		119607
Éclairage Bleu		119608
Éclairage Ambre		119609
Profil de la porte et poignée noir		119586
Roulette Pivotante avec frein		119477
Grand Pied Hauteur 1110 - 160 mm		119478
Kit Mitigeur placé a Gauche		289012
Kit Mitigeur placé a droite		289013
Kit tiroir marc à café skinplate		119862
Kit tiroir neutre skinplate		115652
Kit tiroir marc à café inox		119863
Kit tiroir neutre inox		115651

OPTIONAL	Code
Inversion du groupe réfrigérant à droite	111630S
Fermeture à clef	340143
Crochet	340105
Clayette en Aluminium avec crochets	119174
Clayette en Inox avec crochets	119180
Groupe de 2 tiroirs vitrée en skinplate	141537
Groupe de 3 tiroirs vitrée en Inox	141538
Séparateur en acier pour tiroir	370017
Kit de bords de protection pour tiroir	119476
Plan de travail en acier inox	119461
Plan de travail en acier inox avec dossier	115525
Plan en inox avec dossier et ev. à gauche	115487
Plan en inox avec dossier et ev. à droite	115493
Installation électrique à 115V/60Hz	
Installation électrique à 220V/60Hz	

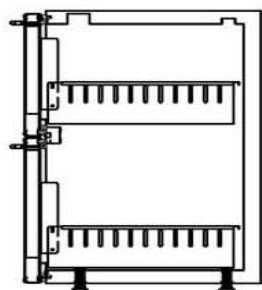
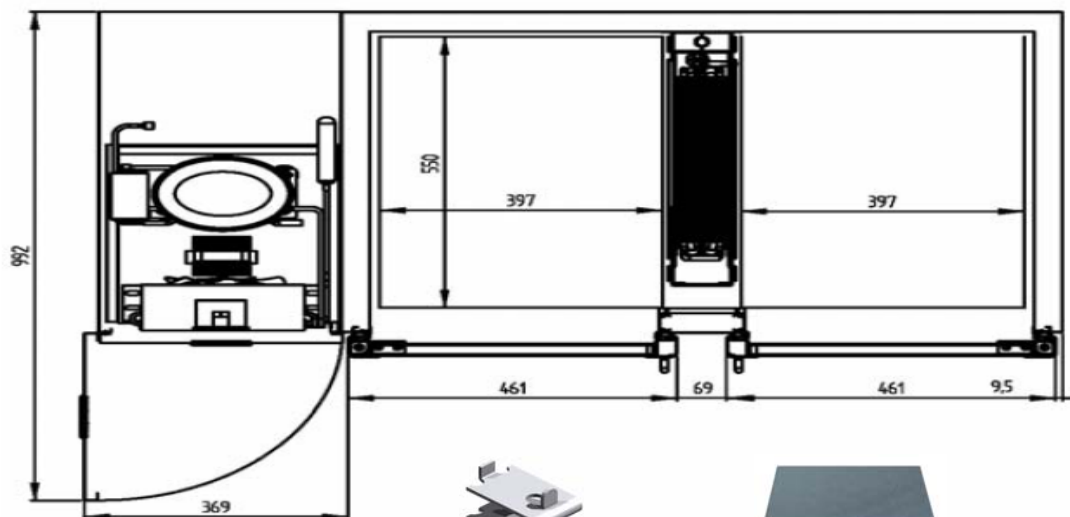


ROX 1350 2DMG



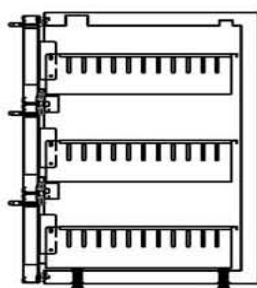
Claiettes

- Bouteilles 20 cl - h 195 x d 60 mm n° 228
- Bouteilles 33 cl - h 225 x d 60 mm n° 228
- Bouteilles 50 cl - h 228 x d 66 mm n° 204
- Bouteilles 150 cl - h 322 x d 95 mm n° 96
- Canettes 33 cl - h 116 x d 66 mm n° 612
- Canettes 33 cl - h 145 x d 59 mm n° 250



Groupe de 2 Tiroirs

- Bouteilles 20 cl - h 195 x d 60 mm n° 90
- Bouteilles 33 cl - h 225 x d 60 mm n° 90
- Bouteilles 50 cl - h 228 x d 66 mm n° 64
- Bouteilles 150 cl - h 322 x d 95 mm n° 18
- Bouteilles 33 cl - h 116 x d 66 mm n° 160
- Bouteilles 33 cl - h 145 x d 59 mm n° 200



Groupe de 3 Tiroirs

- Bouteilles 20 cl - h 195 x d 60 mm n° 135
- Bouteilles 33 cl - h 225 x d 60 mm n° 0
- Bouteilles 50 cl - h 228 x d 66 mm n° 0
- Bouteilles cl - h 322 x d 95 mm n° 0
- Canettes 33 cl - h 116 x d 66 mm n° 96
- Canettes 33 cl - h 145 x d 59 mm n° 150





1 clayette mobile


Profondeur **700** mm Haut. **850** mm

ROX 1540 2DXG

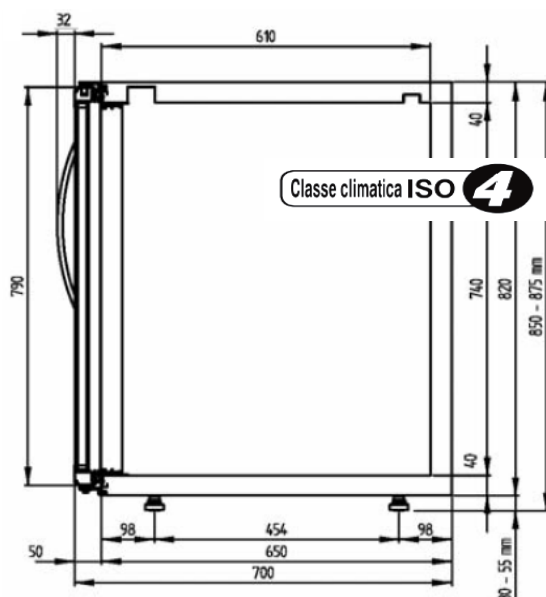


Ligne UNIBARGLASS avec groupe moteur

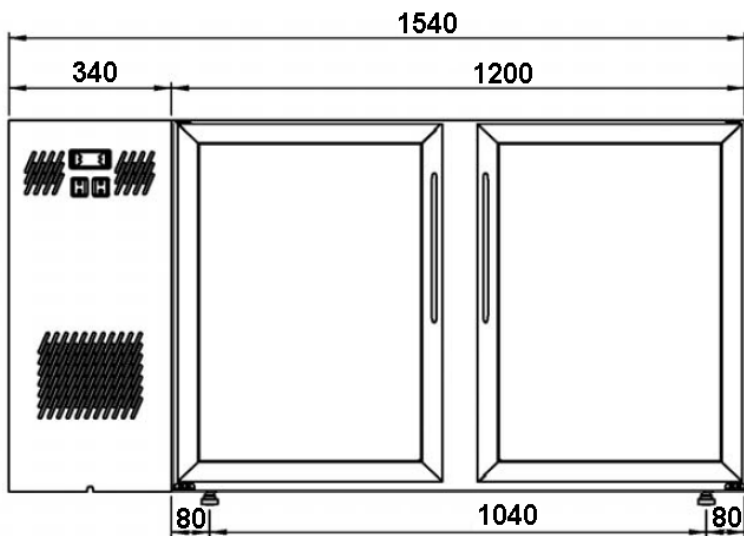
Matériaux	Inox 304 / Skinplate
Volume	466 l
Température d'utilisation	(+2°C + 8°C)
Dimensions extérieures	1540 x 700 x h 850 mm
Dimensions intérieures	1120 x 610 x h 740 mm
Poids net 127 kg.	Poids Brut 130 Kg.
Dimensions emballage	1575 x 765 x h 950 mm
Réfrigérant	R 290
Voltage	220V/1/50Hz
Dégifrage	Par arrêt automatique
Refrigeration	Ventile
Poignée	Aluminium
Pieds	N° 04
Dimensions Clayettes	492 x 550 mm
Eclairage Intérieure	Led

Model	Code	
Skinplate	116856	
Inox	116860	
Lumières Optionnelles	Code	
Télécommande+ Récepteur LED Rgb	119591	
Led RGB	 119599	
Éclairage Rouge	119606	
Éclairage Vert	119607	
Éclairage Bleu	119608	
Éclairage Ambre	119609	
Profil de la porte et poignée noir	119586	
Roulette Pivotante avec frein	119477	
Grand Pied Hauter 1110 - 160 mm	119478	
Kit Mitigeur placé a Gauche	289012	
Kit Mitigeur placé a droite	289013	
Kit tiroir marc à café skinplate	119862	
Kit tiroir neutr skinplate	115652	
Kit tiroir marc à café inox	119863	
Kit tiroir neutre inox	115651	

OPTIONAL	Code
Inversion du groupe réfrigérant à droite	111630S
Fermeture à clef	340143
Crochet	340105
Clayette en Aluminium avec crochets	119175
Clayette en Inox avec crochets	119181
Groupe de 2 tiroirs vitrée en skinplate	141252
Groupe de 3 tiroirs vitrée en Inox	141253
Séparateur en acier pour tiroir	370018
Kit de bords de protection pour tiroir	119475
Plan de travail en acier inox	119462
Plan de travail en acier inox avec dossier	115526
Plan en inox avec dossier et ev. à gauche	115488
Plan en inox avec dossier et ev. à droite	115494
Installation électrique à 115V/60Hz	141685
Installation électrique à 220V/60Hz	141686

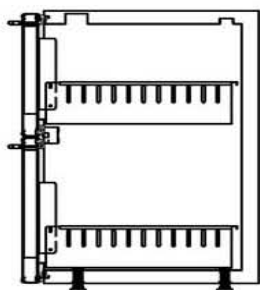
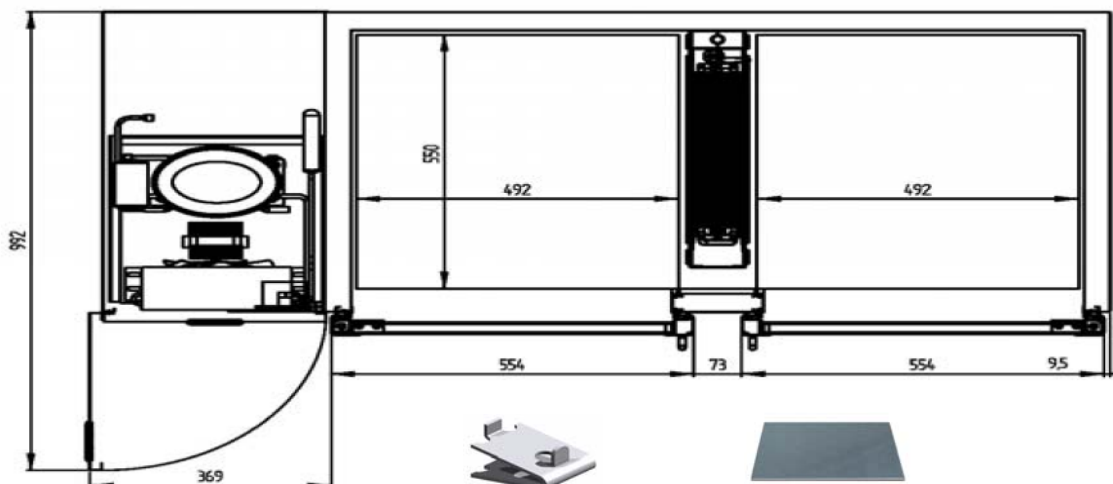
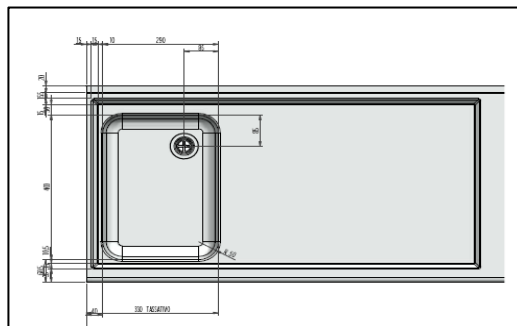


ROX 1540 2DXG



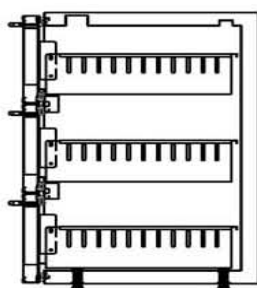
Claiettes

- Bouteilles 20 cl - h 195 x d 60 mm n° 304
- Bouteilles 33 cl - h 225 x d 60 mm n° 304
- Bouteilles 50 cl - h 228 x d 66 mm n° 238
- Bouteilles 150 cl - h 322 x d 95 mm n° 120
- Canettes 33 cl - h 116 x d 66 mm n° 714
- Canettes 33 cl - h 145 x d 59 mm n° 608



Groupe de 2 Tiroirs

- Bouteilles 20 cl - h 195 x d 60 mm n° 108
- Bouteilles 33 cl - h 225 x d 60 mm n° 108
- Bouteilles 50 cl - h 228 x d 66 mm n° 80
- Bouteilles 150 cl - h 322 x d 95 mm n° 24
- Bouteilles 33 cl - h 116 x d 66 mm n° 200
- Bouteilles 33 cl - h 145 x d 59 mm n° 240



Groupe de 3 Tiroirs

- Bouteilles 20 cl - h 195 x d 60 mm n° 162
- Bouteilles 33 cl - h 225 x d 60 mm n° 0
- Bouteilles 50 cl - h 228 x d 66 mm n° 0
- Bouteilles cl - h 322 x d 95 mm n° 0
- Canettes 33 cl - h 116 x d 66 mm n° 120
- Canettes 33 cl - h 145 x d 59 mm n° 180





1 clayette mobile


Profondeur **700** mm Haut. **850** mm

ROX 1880 3DMG

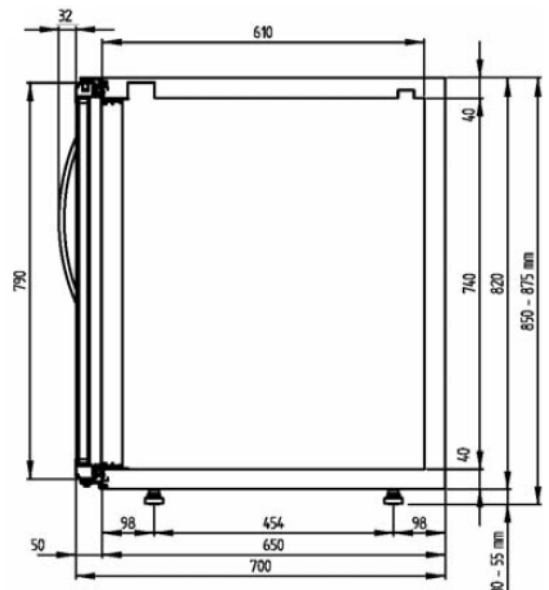


Ligne UNIBARGLASS avec groupe moteur

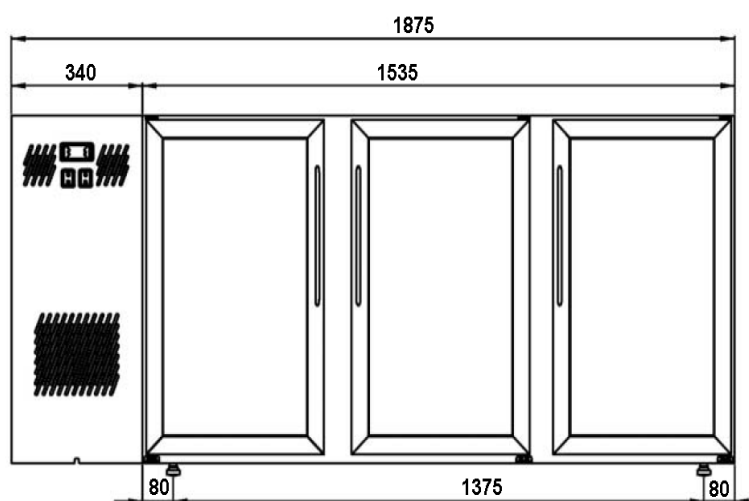
Matériaux	Inox 304 / Skinplate
Volume	617 litri
Température d'utilisation	(+2°C + 8°C)
Dimensions extérieures	1880 x 700 x h 850 mm
Dimensions intérieures	1460 x 610 x h 740 mm
Poids net 160 kg.	Poids Brut 163 Kg.
Dimensions emballage	1915 x 765 x h 950 mm
Réfrigérant	R 290
Voltage	220V/1/50Hz
Dégivrage	Par arrêt automatique
Refrigeration	Ventile
Poignée	Aluminium
Pieds	N° 04
Dimensions Clayettes	397/452 x 550 mm
Eclairage Intérieure	Led

Model	Code	
Skinplate	116896	
Inox	116900	
Lumières Optionnelles		Codice
Télécommande+Récepteur LED Rgb		119591
Led RGB 		119599
Éclairage Rouge		119606
Éclairage Vert		119607
Éclairage Bleu		119608
Éclairage Ambre		119609
Profil de la porte et poignée noir		119586
Roulette Pivotante avec frein		119477
Grand Pied Hauter 1110 - 160 mm		119478
Kit Mitigeur placé a Gauche		289012
Kit Mitigeur placé a droite		289013
Kit tiroir marc à café skinplate		119862
Kit tiroir neut skinplate		115652
Kit tiroir marc à café inox		119863
Kit tiroir neutre inox		115651

OPTIONAL	Code
Inversion du groupe réfrigérant à droite	111630S
Fermeture à clef	340143
Crochet	340105
Clayette en Aluminium avec crochets	119176
Clayette en Inox avec crochets	119182
Groupe de 2 tiroirs vitrée en skinplate	141537
Groupe de 3 tiroirs vitrée en Inox	141538
Séparateur en acier pour tiroir	370017
Kit de bords de protection pour tiroir	119476
Plan de travail en acier inox	119463
Plan de travail en acier inox avec dossier	115527
Plan en inox avec dossier et ev. à gauche	115489
Plan en inox avec dossier et ev. à droite	115495
Installation électrique à 115V/60Hz	
Installation électrique à 220V/60Hz	



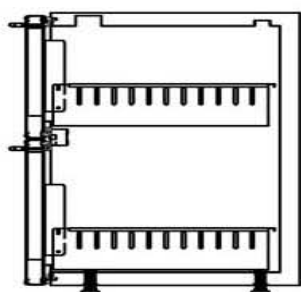
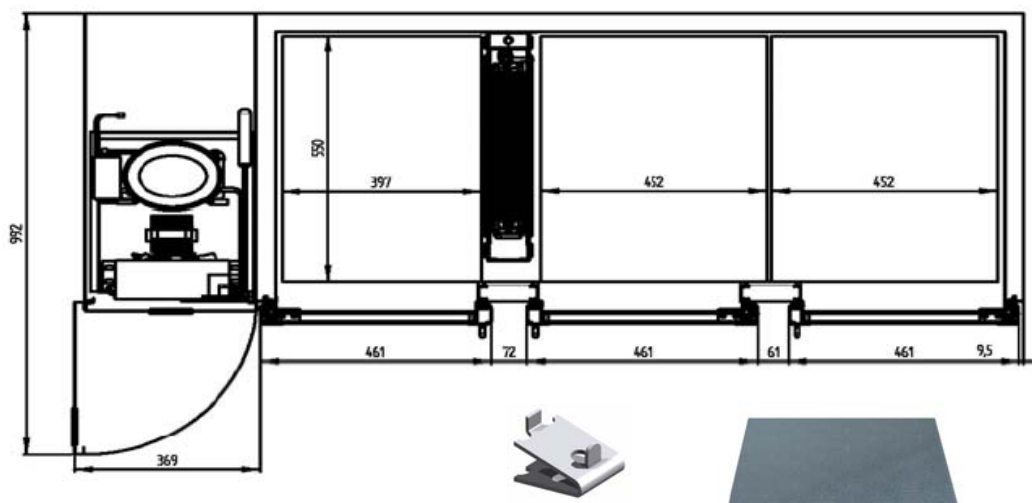
ROX 1880 3DMG



n°1 da 387 x 550 mm
n°2 da 452 x 550 mm

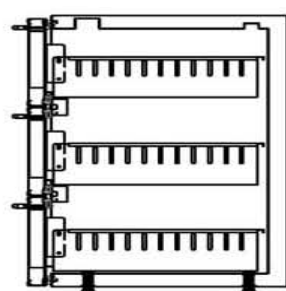
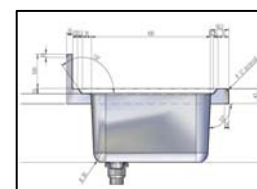
Claiettes

- Bouteilles 20 cl - h 195 x d 60 mm n° 386
- Bouteilles 33 cl - h 225 x d 60 mm n° 386
- Bouteilles 50 cl - h 228 x d 66 mm n° 338
- Bouteilles 150 cl - h 322 x d 95 mm n° 156
- Canettes 33 cl - h 116 x d 66 mm n° 1014
- Canettes 33 cl - h 145 x d 59 mm n° 828



Groupe de 2 Tiroirs

- Bouteilles 20 cl - h 195 x d 60 mm n° 90
- Bouteilles 33 cl - h 225 x d 60 mm n° 90
- Bouteilles 50 cl - h 228 x d 66 mm n° 64
- Bouteilles 150 cl - h 322 x d 95 mm n° 18
- Bouteilles 33 cl - h 116 x d 66 mm n° 160
- Bouteilles 33 cl - h 145 x d 59 mm n° 200



Groupe de 3 Tiroirs

- Bouteilles 20 cl - h 195 x d 60 mm n° 135
- Bouteilles 33 cl - h 225 x d 60 mm n° 0
- Bouteilles 50 cl - h 228 x d 66 mm n° 0
- Bouteilles cl - h 322 x d 95 mm n° 0
- Canettes 33 cl - h 116 x d 66 mm n° 96
- Canettes 33 cl - h 145 x d 59 mm n° 150





1 clayette mobile

Profondeur **700** mm Haut. **850** mm

ROX 2140 3DXG

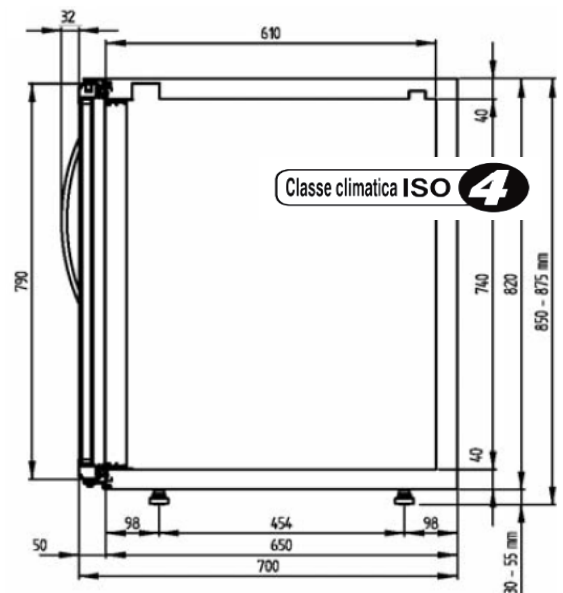


Ligne UNIBARGLASS avec groupe moteur

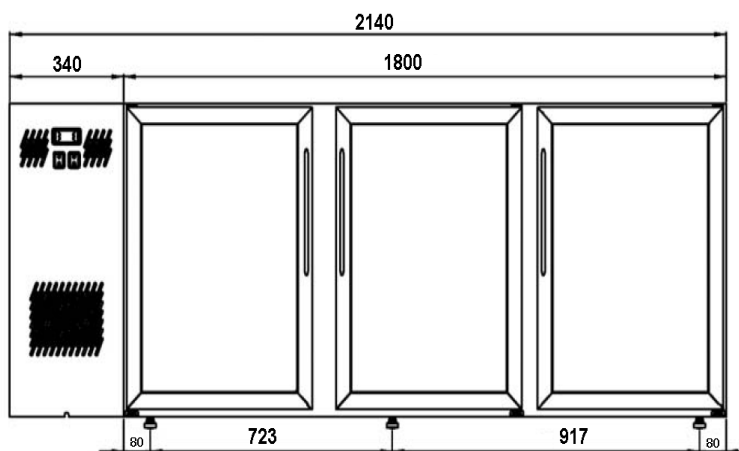
Matériaux	Inox 304 / Skinplate
Volume	736 l
Température d'utilisation	(+2°C + 8°C)
Dimensions extérieures	2140 x 700 x h 850 mm
Dimensions intérieures	1720 x 610 x h 740 mm
Poids net 169 kg.	Poids Brut 172 Kg.
Dimensions emballage	2175 x 765 x h 950 mm
Réfrigérant	R 290
Voltage	220V/1/50Hz
Dégifrage	Par arrêt automatique
Refrigeration	Ventile
Poignée	Aluminium
Pieds	N° 06
Dimensions Clayettes	492 / 537 x 550 mm
Eclairage Intérieure	Led

Model	Code	
Skinplate	116921	
Inox	116925	
Lumières Optionnelles		Code
Télécommande + Récepteur LED Rgb		119591
Led RGB		119599
Éclairage Rouge		119606
Éclairage Vert		119607
Éclairage Bleu		119608
Éclairage Ambre		119609
Profil de la porte et poignée noir		119586
Roulette Pivotante avec frein		119477
Grand Pied Hauter 1110 - 160 mm		119478
Kit Mitigeur placé a Gauche		289012
Kit Mitigeur placé a droite		289013
Kit tiroir marc à café skinplate		119862
Kit tiroir neutr skinplate		115652
Kit tiroir marc à café inox		119863
Kit tiroir neutre inox		115651

OPTIONAL	Code	
Inversion du groupe réfrigérant à droite	111630S	
Fermeture à clef	340143	
Crochet	340105	
Clayette en Aluminium avec crochets	119177	
Clayette en Inox avec crochets	119183	
Groupe de 2 tiroirs vitrée en skinplate	141252	
Groupe de 3 tiroirs vitrée en Inox	141253	
Séparateur en acier pour tiroir	370018	
Kit de bords de protection pour tiroir	119175	
Plan de travail en acier inox	119464	
Plan de travail en acier inox avec dossier	115528	
Plan en inox avec dossier et ev. à gauche	115490	
Plan en inox avec dossier et ev. à droite	115496	
Porte bouteilles en skinplate	141685	
Porte bouteilles en Inox	141686	
Installation électrique à 115V/60Hz		
Installation électrique à 220V/60Hz		

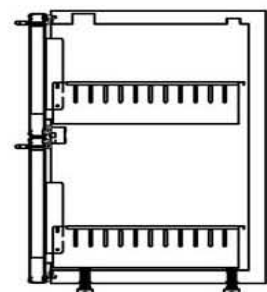
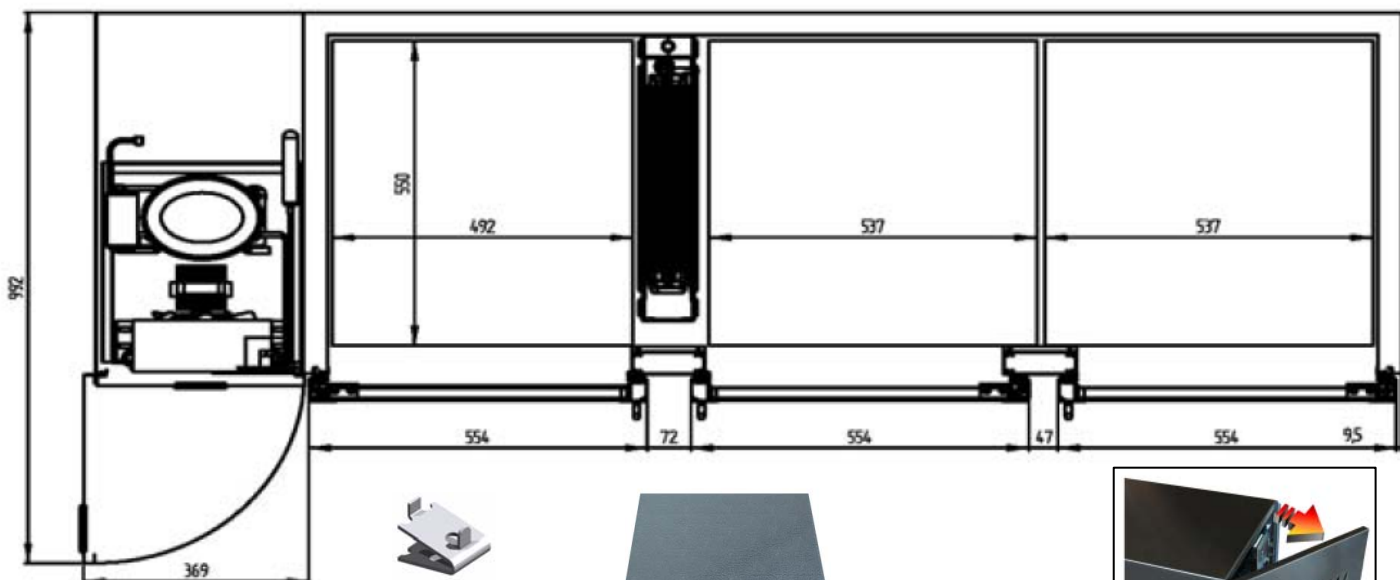


ROX 2140 3DXG



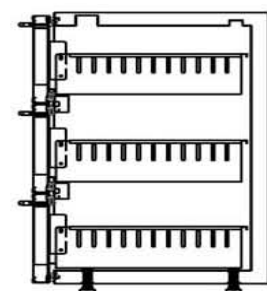
Claiettes

- Bouteilles 20 cl - h 195 x d 60 mm n° 490
- Bouteilles 33 cl - h 225 x d 60 mm n° 490
- Bouteilles 50 cl - h 228 x d 66 mm n° 388
- Bouteilles 150 cl - h 322 x d 95 mm n° 192
- Canettes 33 cl - h 116 x d 66 mm n° 1164
- Canettes 33 cl - h 145 x d 59 mm n° 982



Groupe de 2 Tiroirs

- Bouteilles 20 cl - h 195 x d 60 mm n° 108
- Bouteilles 33 cl - h 225 x d 60 mm n° 108
- Bouteilles 50 cl - h 228 x d 66 mm n° 80
- Bouteilles 150 cl - h 322 x d 95 mm n° 24
- Bouteilles 33 cl - h 116 x d 66 mm n° 200
- Bouteilles 33 cl - h 145 x d 59 mm n° 240



Groupe de 3 Tiroirs

- Bouteilles 20 cl - h 195 x d 60 mm n° 162
- Bouteilles 33 cl - h 225 x d 60 mm n° 0
- Bouteilles 50 cl - h 228 x d 66 mm n° 0
- Bouteilles cl - h 322 x d 95 mm n° 0
- Canettes 33 cl - h 116 x d 66 mm n° 120
- Canettes 33 cl - h 145 x d 59 mm n° 180





UnibarGlass **MAXI**

EUROPROJET PROVOCATEUR DE FROID

1 clayette mobile

Profondeur **700** mm Haut. **850** mm

ROX 2400 4DMG

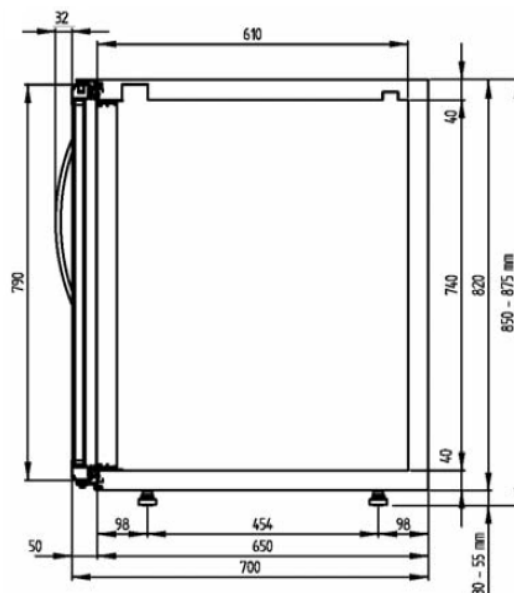


Ligne UNIBARGLASS avec groupe moteur

Matériaux	Inox 304 / Skinplate
Volume	814 litri
Température d'utilisation	(+2°C + 8°C)
Dimensions extérieures	2400 x 700 x h 850 mm
Dimensions intérieures	1980 x 610 x h 740 mm
Poids net 179 kg.	Poids Brut 182 Kg.
Dimensions emballage	2435 x 765 x h 950 mm
Réfrigérant	R 290
Voltage	220V/1/50Hz
Dégivrage	Par arrêt automatique
Refrigeration	Ventile
Poignée	Aluminium
Pieds	N° 06
Dimensions Clayettes	397 / 452 x 550 mm
Eclairage Intérieure	Led

Model	Code	
Skinplate	116945	
Inox	116949	
Lumières Optionnelles		Code
Télécommande + Récepteur LED Rgb		119591
Led RGB		119599
Éclairage Rouge		119606
Éclairage Vert		119607
Éclairage Bleu		119608
Éclairage Ambre		119609
Profil de la porte et poignée noir		119586
Roulette Pivotante avec frein		119477
Grand Pied Hauteur 1110 - 160 mm		119478
Kit Mitigeur placé a Gauche		289012
Kit Mitigeur placé a droite		289013
Kit tiroir marc à café skinplate		119862
Kit tiroir neutr skinplate		115652
Kit tiroir marc à café inox		119863
Kit tiroir neutre inox		115651

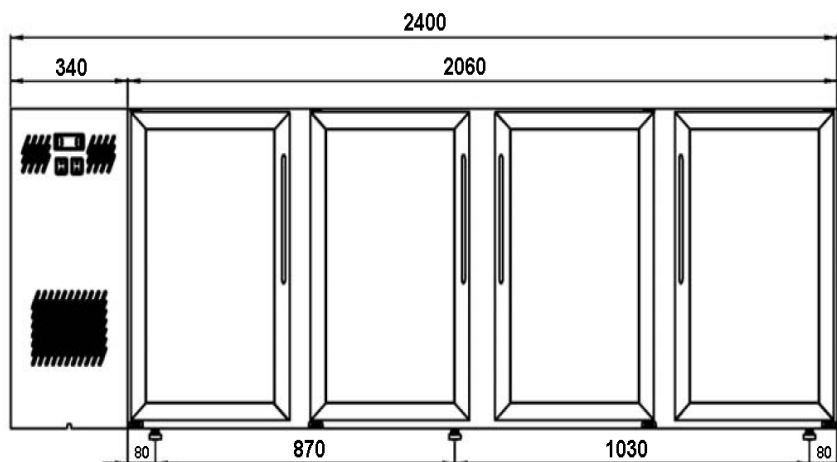
OPTIONAL	Code
Inversion du groupe réfrigérant à droite	111630S
Fermeture à clef	340143
Crochet	340105
Clayette en Aluminium avec crochets	119178
Clayette en Inox avec crochets	119184
Groupe de 2 tiroirs vitrée en skinplate	141537
Groupe de 3 tiroirs vitrée en Inox	141538
Séparateur en acier pour tiroir	370017
Kit de bords de protection pour tiroir	119476
Plan de travail en acier inox	119465
Plan de travail en acier inox avec dossier	115529
Plan en inox avec dossier et ev. à gauche	115491
Plan en inox avec dossier et ev. à droite	115497
Installation électrique à 115V/60Hz	
Installation électrique à 220V/60Hz	



Classe climatica ISO **4**

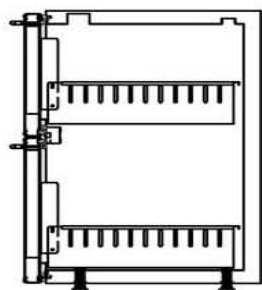
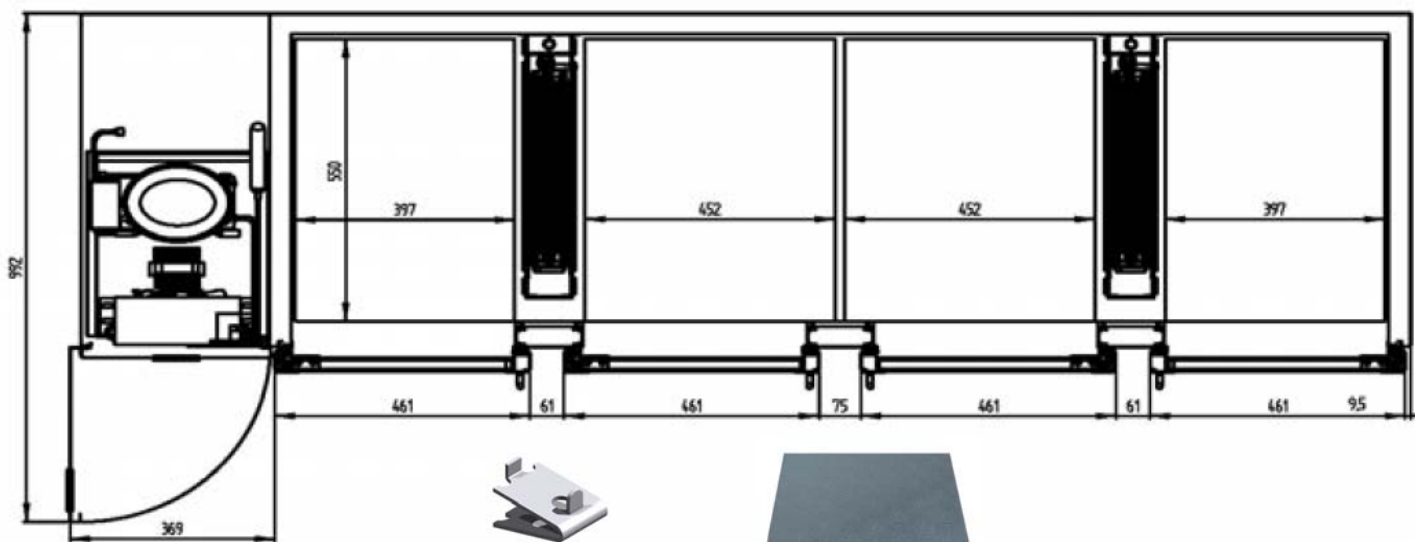
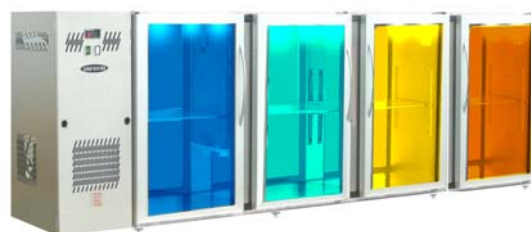


ROX 2400 4DMG



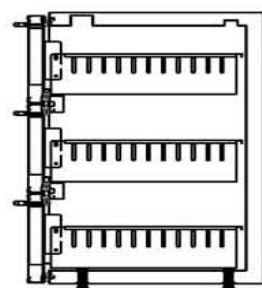
Claiettes

- Bouteilles 20 cl - h 195 x d 60 mm n° 510
- Bouteilles 33 cl - h 225 x d 60 mm n° 510
- Bouteilles 50 cl - h 228 x d 66 mm n° 440
- Bouteilles 150 cl - h 322 x d 95 mm n° 216
- Canettes 33 cl - h 116 x d 66 mm n° 1320
- Canettes 33 cl - h 145 x d 59 mm n° 1128



Groupe de 2 Tiroirs

- Bouteilles 20 cl - h 195 x d 60 mm n° 90
- Bouteilles 33 cl - h 225 x d 60 mm n° 90
- Bouteilles 50 cl - h 228 x d 66 mm n° 64
- Bouteilles 150 cl - h 322 x d 95 mm n° 18
- Bouteilles 33 cl - h 116 x d 66 mm n° 160
- Bouteilles 33 cl - h 145 x d 59 mm n° 200



Groupe de 3 Tiroirs

- Bouteilles 20 cl - h 195 x d 60 mm n° 135
- Bouteilles 33 cl - h 225 x d 60 mm n° 0
- Bouteilles 50 cl - h 228 x d 66 mm n° 0
- Bouteilles cl - h 322 x d 95 mm n° 0
- Canettes 33 cl - h 116 x d 66 mm n° 96
- Canettes 33 cl - h 145 x d 59 mm n° 150





UnibarGlass **MAXI**

EUROPROJET PROVOCATEUR DE FROID

1 clayette mobile

Profondeur **700** mm Haut. **850** mm

ROX 2740 4DXG

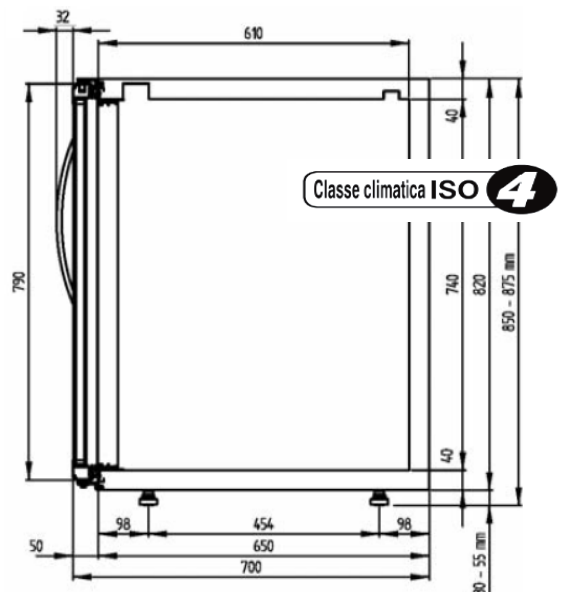


Ligne UNIBARGLASS avec groupe moteur

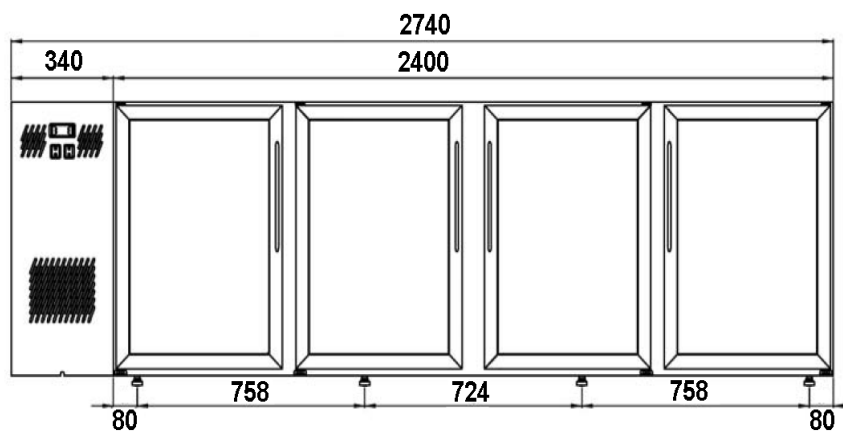
Matériaux	Inox 304 / Skinplate
Volume	967 litri
Température d'utilisation	(+2°C + 8°C)
Dimensions extérieures	2740 x 700 x h 850 mm
Dimensions intérieures	2320 x 610 x h 740 mm
Poids net 144 kg.	Poids Brut 147 Kg.
Dimensions emballage	2775 x 765 x h 950 mm
Réfrigérant	R 290
Voltage	220V/1/50Hz
Dégivrage	Par arrêt automatique
Refrigeration	Ventile
Poignée	Aluminium
Pieds	N° 08
Dimensions Clayettes	480 / 537 x 550 mm
Eclairage Intérieure	Led

Model		Code	
Skinplate		116969	
Inox		116973	
Lumières Optionnelles		Code	
Télécommande + Récepteur LED Rgb		119591	
Led RGB		119599	
Éclairage Rouge		119606	
Éclairage Vert		119607	
Éclairage Bleu		119608	
Éclairage Ambre		119609	
Profil de la porte et poignée noir		119586	
Roulette Pivotante avec frein		119477	
Grand Pied Hauter 1110 - 160 mm		119478	
Kit Mitigeur placé a Gauche		289012	
Kit Mitigeur placé a droite		289013	
Kit tiroir marc à café skinplate		119862	
Kit tiroir neutr skinplate		115652	
Kit tiroir marc à café inox		119863	
Kit tiroir neutre inox		115651	

OPTIONAL	Code	
Inversion du groupe réfrigérant à droite	111630S	
Fermeture à clef	340143	
Crochet	340105	
Clayette en Aluminium avec crochets	119179	
Clayette en Inox avec crochets	119185	
Groupe de 2 tiroirs vitrée en skinplate	141252	
Groupe de 3 tiroirs vitrée en Inox	141253	
Séparateur en acier pour tiroir	370018	
Kit de bords de protection pour tiroir	119475	
Plan de travail en acier inox	119466	
Plan de travail en acier inox avec dossier	115530	
Plan en inox avec dossier et ev. à gauche	115492	
Plan en inox avec dossier et ev. à droite	115498	
Porte bouteilles en skinplate	141685	
Porte bouteilles en Inox	141686	
Installation électrique à 115V/60Hz		
Installation électrique à 220V/60Hz		

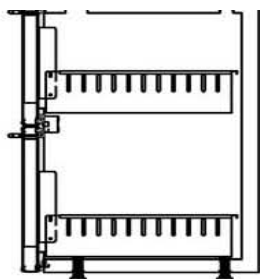
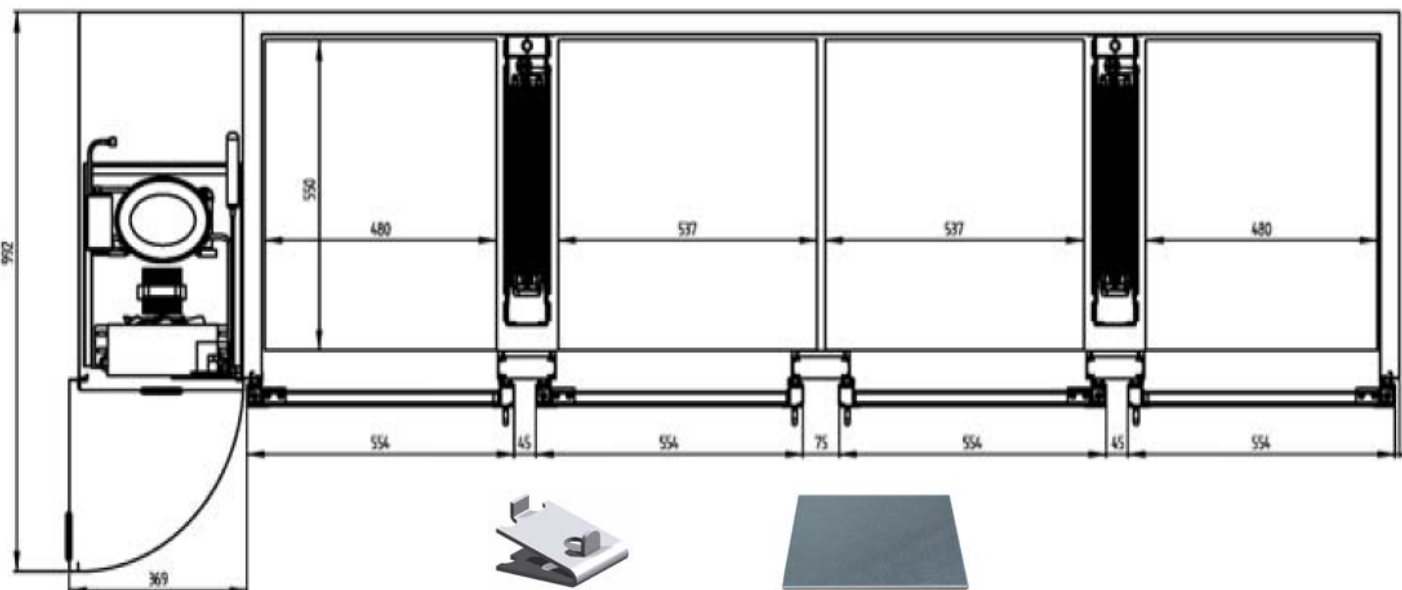


ROX 2740 4DXG



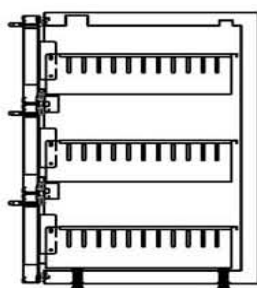
Claiettes

- Bouteilles 20 cl - h 195 x d 60 mm n° 644
- Bouteilles 33 cl - h 225 x d 60 mm n° 644
- Bouteilles 50 cl - h 228 x d 66 mm n° 524
- Bouteilles 150 cl - h 322 x d 95 mm n° 252
- Canettes 33 cl - h 116 x d 66 mm n° 1572
- Canettes 33 cl - h 145 x d 59 mm n° 1324



Groupe de 2 Tiroirs

- Bouteilles 20 cl - h 195 x d 60 mm n° 108
- Bouteilles 33 cl - h 225 x d 60 mm n° 108
- Bouteilles 50 cl - h 228 x d 66 mm n° 80
- Bouteilles 150 cl - h 322 x d 95 mm n° 24
- Bouteilles 33 cl - h 116 x d 66 mm n° 200
- Bouteilles 33 cl - h 145 x d 59 mm n° 240



Groupe de 3 Tiroirs

- Bouteilles 20 cl - h 195 x d 60 mm n° 162
- Bouteilles 33 cl - h 225 x d 60 mm n° 0
- Bouteilles 50 cl - h 228 x d 66 mm n° 0
- Bouteilles cl - h 322 x d 95 mm n° 0
- Canettes 33 cl - h 116 x d 66 mm n° 120
- Canettes 33 cl - h 145 x d 59 mm n° 80



UNI Smart

EUROPROJET
PROVOCATEUR DE FROID

**Vitrines et Armoires GN 1/1
Positive et Négative**



2021

Nov.2021



3 clayette mobile

Profondeur **567** mm Haut. **850** mm

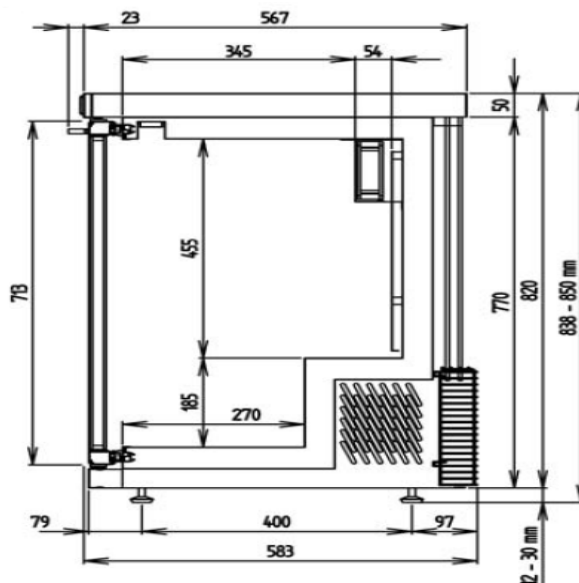
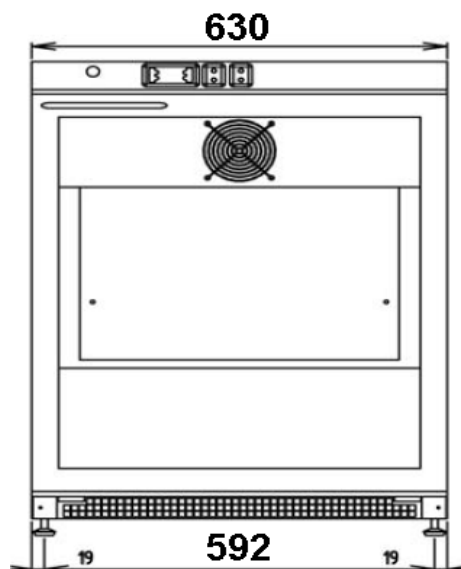
VPV 014



FERMATURE A' CLEF

Matériaux	Skinplate blanc / A.Inox
Volume	140 l
Température d'utilisation	(+2°C + 8°C)
Dimensions extérieures	630 x 567 x h 850 mm
Dimensions intérieures	540 x 415 x h 640 mm
Poids net 50 kg.	Poids Brut 54 kg.
Dimensions emballage	670 x 645 x h 1020 mm
Réfrigérant	R 290
Voltage	220V/1/50Hz
Dégifrage	Par arrêt automatique
Refrigeration	Ventile
Poignée	Aluminium
Pieds	N° 04
Dimensions Clayettes	530 x 325 mm
Eclairage Intérieure	Led

Model	Code	
SKINPLATE	116301	
INOX	116302	
Lumières Optionnelles		Code
Télécommande + Récepteur LED Rgb		119591
Led RGB		119599
Éclairage Rouge		119606
Éclairage Vert		119607
Éclairage Bleu		119608
Éclairage Ambre		119609
OPTIONAL		Code
Profil de la porte et poignée noir		119586
Roulette Pivotante avec frein		118035
Crochet		340105
Supplément pour inversion porte		111610
Grille avec crochets		119160
Jeu montage 2 appareils Skinplate		119851
Jeu montage 2 appareils Inox		119852
Installation électrique à 115V/60Hz		
Installation électrique à 220V/60Hz		



3 clayette mobile

Profondeur **567** mm Haut. **850** mm

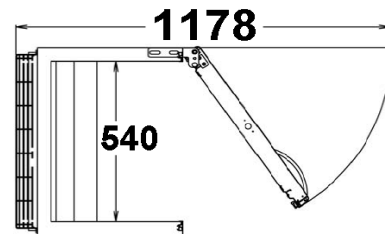
APV 014



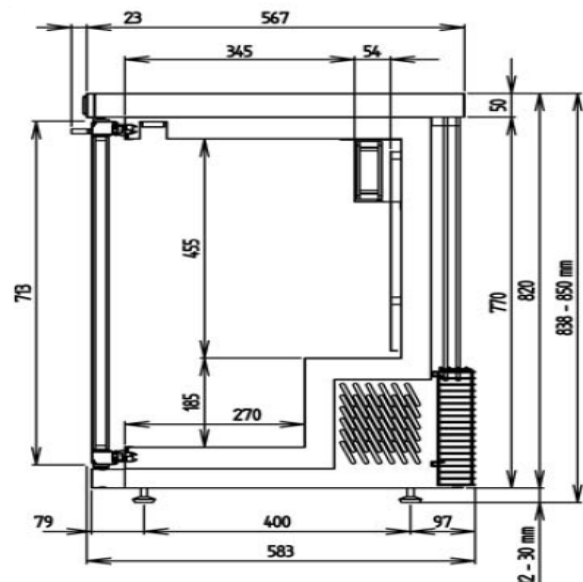
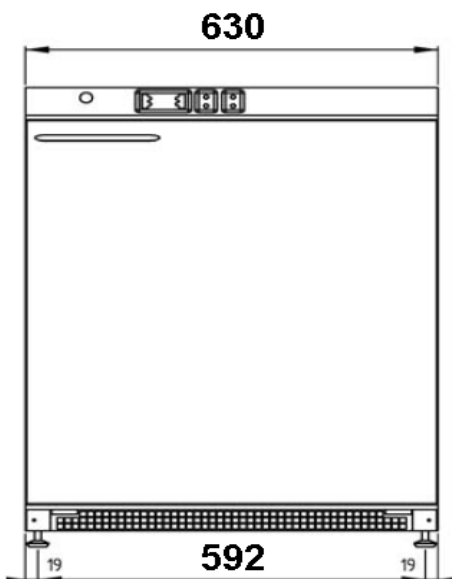
FERMATURE A' CLEF

Matériaux	Skinplate blanc / A.Inox
Volume	140 l
Température d'utilisation	(+2°C + 8°C)
Dimensions extérieures	630 x 567 x h 850 mm
Dimensions intérieures	540 x 415 x h 640 mm
Poids net 50 kg.	Poids Brut 54 kg.
Dimensions emballage	670 x 645 x h 1020 mm
Réfrigérant	R 290
Voltage	220V/1/50Hz
Dégifrage	Par arrêt automatique
Refrigeration	Ventile
Poignée	Aluminium
Pieds	N° 04
Dimensions Clayettes	530 x 325 mm
Eclairage Intérieure	Led

Model	Code
SKINPLATE	116303
INOX	116304



OPTIONAL	Code
Profil de la porte et poignée noir	119586
Roulette Pivotante avec frein	118035
Crochet	340105
Supplément pour inversion porte	111610S
Grille avec crochets	119160
Jeu montage 2 appareils Skinplate	119851
Jeu montage 2 appareils Inox	119852
Installation électrique à 115V/60Hz	
Installation électrique à 220V/60Hz	



3 clayette mobile

Profondeur **567** mm Haut. **850** mm

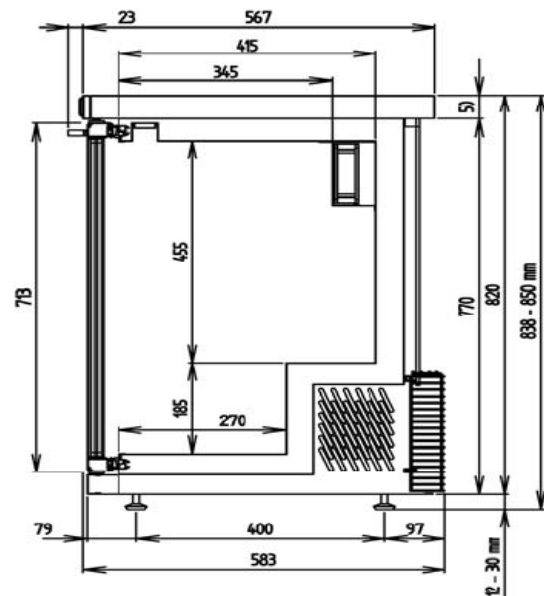
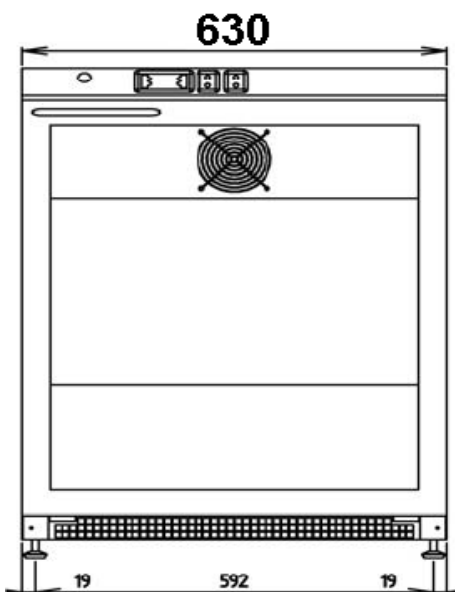
VNS 014



FERMATURE A' CLEF

Matériaux	Skinplate blanc / Inox 304
Volume	140 l
Température d'utilisation	(-15°C - 25°C)
Dimensions extérieures	630 x 567 x h 850 mm
Dimensions intérieures	540 x 415 x h 640 mm
Poids net 50 kg.	Poids Brut 54 kg.
Dimensions emballage	670 x 645 x h 1020 mm
Réfrigérant	R 290
Voltage	220V/1/50Hz
Dégifrage	Par arrêt automatique
Refrigeration	Ventile
Poignée	Aluminium
Pieds	N° 04
Dimensions Clayettes	530 x 325 mm
Eclairage Intérieure	Led

Model	Code	
SKINPLATE	116087	
A.INOX	116088	
Lumières Optionnelles		Code
Télécommande + Récepteur LED Rgb		119591
Led RGB		119599
Éclairage Rouge		119606
Éclairage Vert		119607
Éclairage Bleu		119608
Éclairage Ambre		119609
OPTIONAL		Code
Profil de la porte et poignée noir		119586
Roulette Pivotante avec frein		118035
Crochet		340105
Supplément pour inversion porte		111610S
Grille avec crochets		119160
Jeu montage 2 appareils Skinplate		119851
Jeu montage 2 appareils Inox		119852
Installation électrique à 115V/60Hz		
Installation électrique à 220V/60Hz		



3 clayette mobile

Profondeur **567** mm Haut. **850** mm

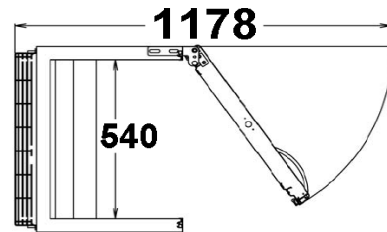
ANS 014



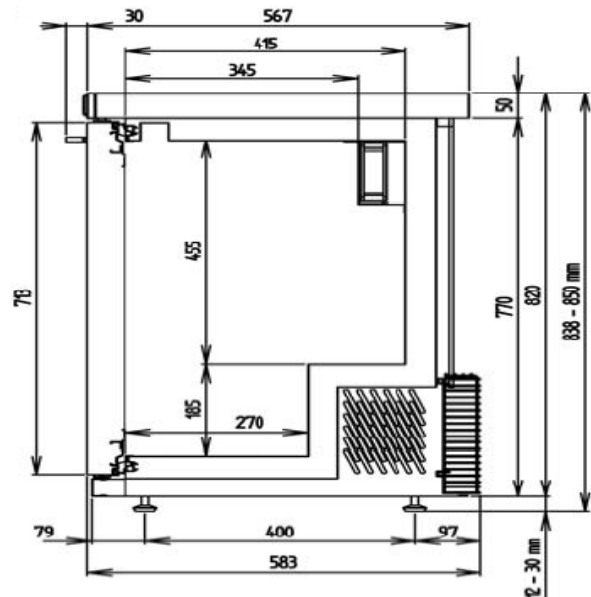
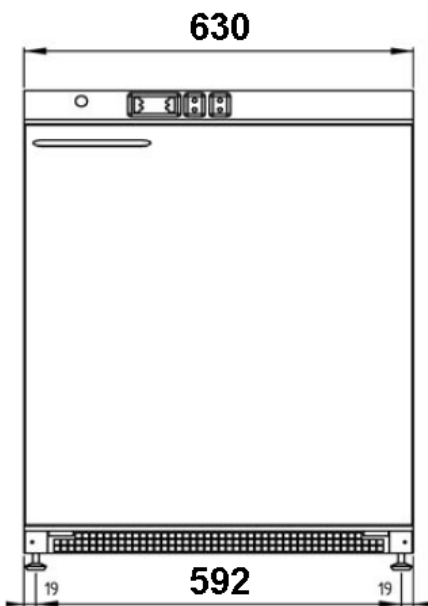
FERMATURE A' CLEF

Matériaux	Skinplate blanc / A.Inox
Volume	140 l
Température d'utilisation	(-15°C - 25°C)
Dimensions extérieures	630 x 567 x h 850 mm
Dimensions intérieures	540 x 415 x h 640 mm
Poids net 50 kg.	Peso Brut 54 kg.
Dimensions emballage	670 x 645 x h 1020 mm
Réfrigérant	R 290
Voltage	220V/1/50Hz
Dégifrage	Par arrêt automatique
Refrigeration	Ventile
Poignée	Aluminium
Pieds	N° 04
Dimensions Clayettes	530 x 325 mm
Eclairage Intérieure	Led

Model	Code	
SKINPLATE	116089	
INOX	115729	



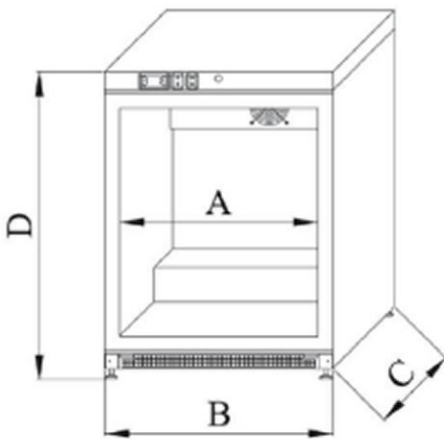
OPTIONAL	Code	
Profil de la porte et poignée noir	119586	
Roulette Pivotante avec frein	118035	
Crochet	340105	
Supplément pour inversion porte	111610S	
Grille avec crochets	119160	
Jeu montage 2 appareils Skinplate	119851	
Jeu montage 2 appareils Inox	119852	
Installation électrique à 115V/60Hz		
Installation électrique à 220V/60Hz		





De Luxe

AVNS 014 - AVPS-C 014



	Porte	Piedi	A	B	C	D
A-VPS/C 014	1	4	540	630	567	838-850
A-VNS/C 014	1	4	540	630	567	838-850