

# CONCEPT EUROPROJET



# GAMME INOX REFRIGEREE



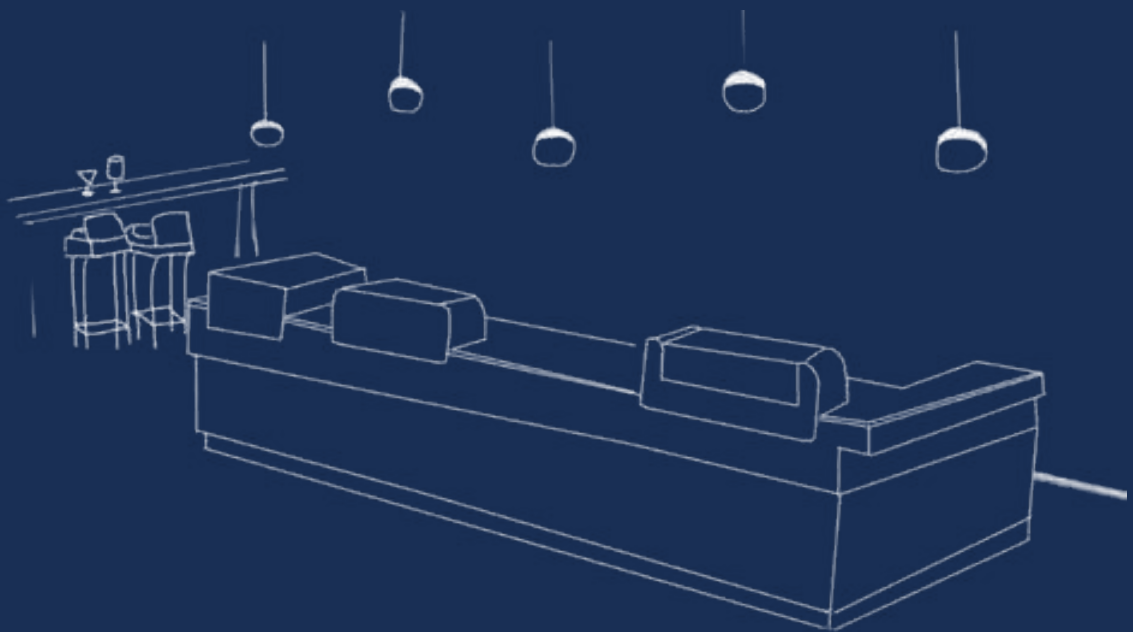
**TABLES - ARMOIRES - CELLULES**

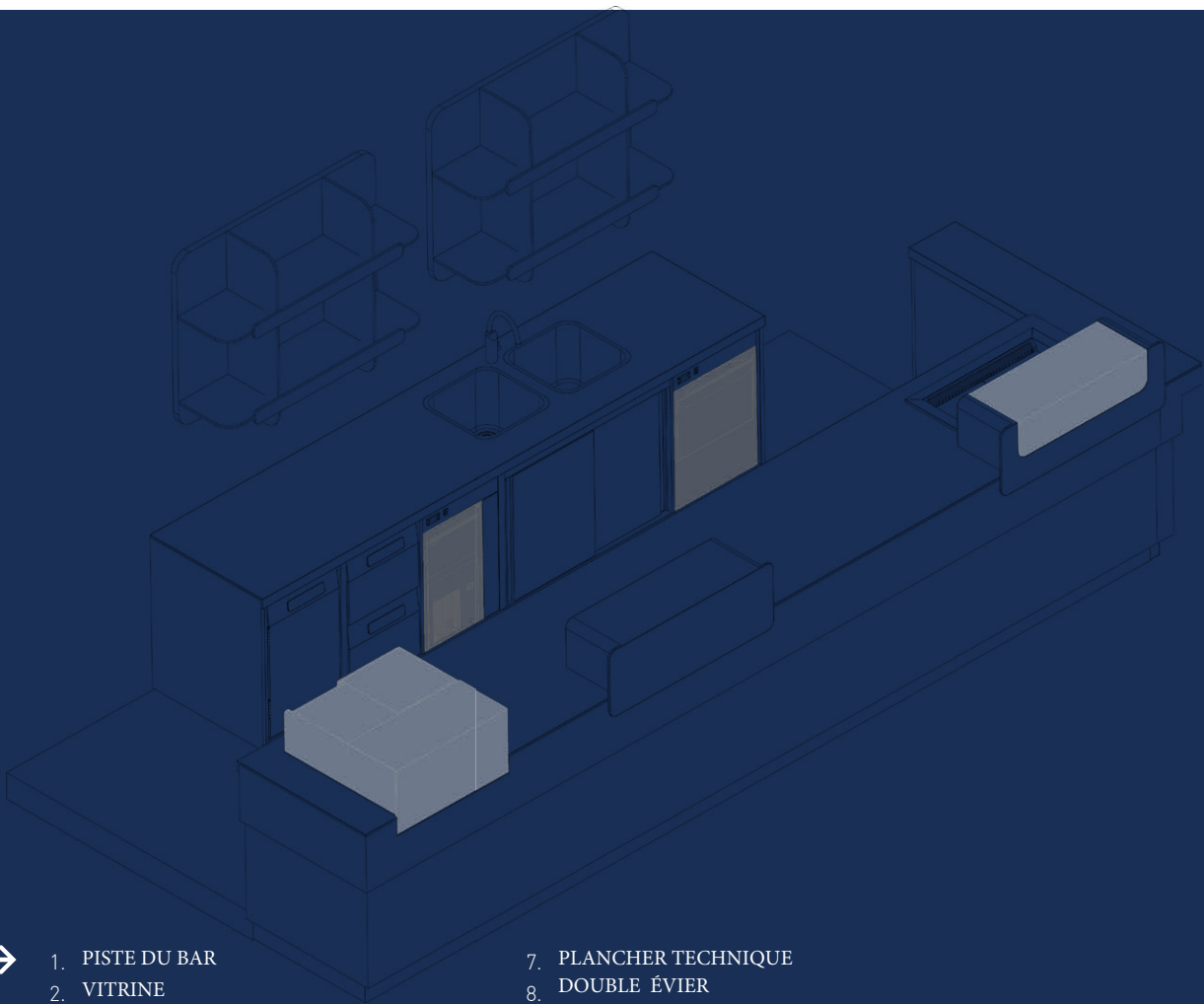


# CONCEPT BAR EUROPROJET

## NOTRE MISSION REALISER VOTRE PROJET

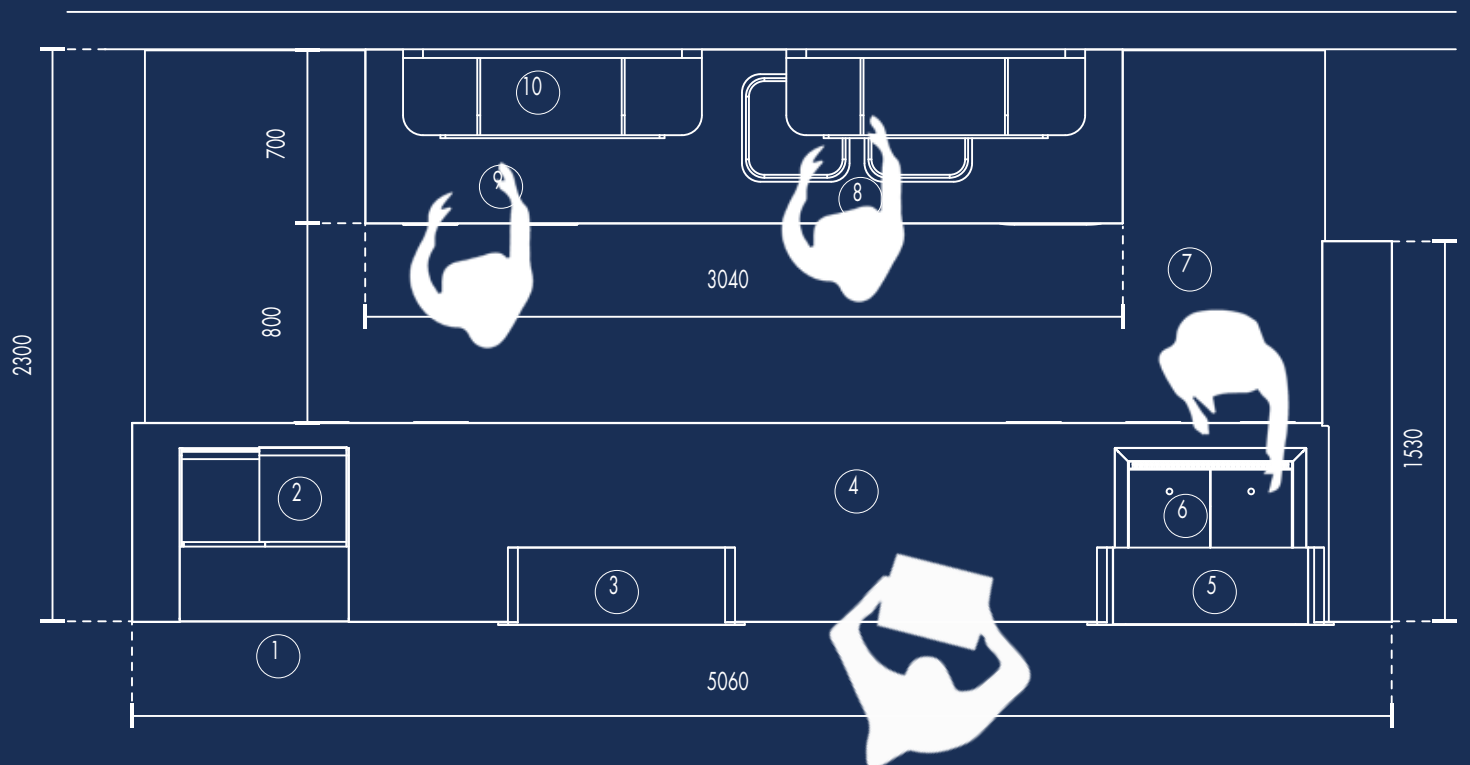
Avec vous, nous observons attentivement vos dessins, nous étudions vos projets, nous écoutons comment vous imaginez pour les voir réalisés et, avec notre expérience, nous vous accompagnons sur le chemin qui mène de l'idée à la réalité matérielle : conseiller et étudier le plus des solutions fonctionnelles et les technologies les plus avancées, en choisissant les meilleurs matériaux, en prenant soin de chaque détail esthétique avec passion et en construisant avec compétence.





- 
- 1. PISTE DU BAR
  - 2. VITRINE
  - 3. COMPTOIR
  - 4. PLAN DE TRAVAIL
  - 5. PROTECTION EN CORIAN
  - 6. CUVE ENCASTRABLE

- 7. PLANCHER TECHNIQUE
- 8. DOUBLE ÉVIER
- 9. PLAN DE TRAVAIL
- 10. ETAGERE



# COME FUNZIONA CONCEPT 54 BAR

How **Concept 54 Bar** works

→ BANCALINA / BEN

→ TOP / WORKTOP | corian

→ PANNELLO FRONTALE /COVER | rovere

Creativo.

Con CONCEPT 54 potrete essere voi stessi a trasformare in realtà le vostre idee e i vostri progetti.

Componete i vostri moduli, sceglietene i dettagli tecnici, arricchiteli con gli accessori disponibili. Grazie ad una struttura a telaio, potete comporre i vostri moduli e in futuro cambiarli semplicemente staccando l'unità che volete sostituire e inserendo quella nuova.

CONCEPT 54 Funziona!

Creative.

With Concept 54 you can turn in reality your ideas and your projects, simply by yourself.

You can easily compose the modules, pick the visual details and choose among all the options available. Due to a framework structure, you can compose your modules and easily change them in the future: you just have to pull out the old unit and insert the new one in the framework.

CONCEPT 54, it works!





CH | corian

→ SCOCCA | acciaio / stainless steel

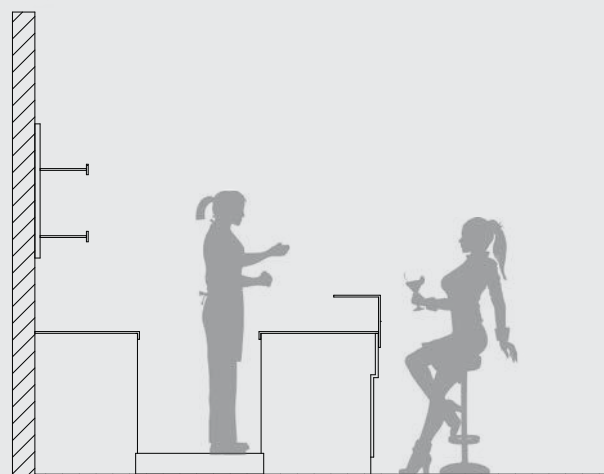
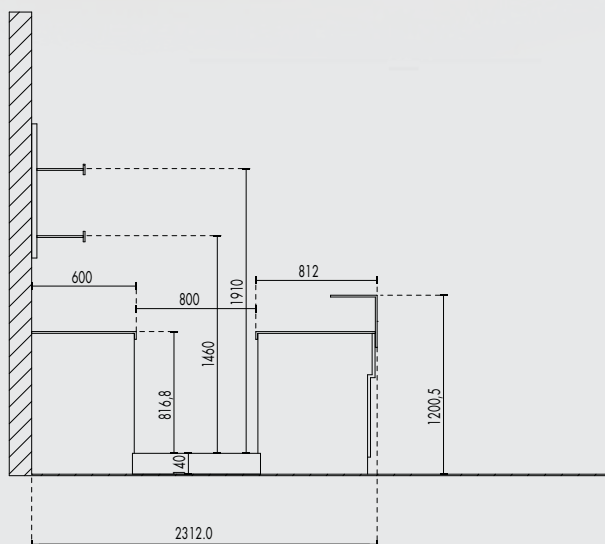
→ FIANCO / SIDEWALL | rovere

→ ZOCCOLO / PLINTH | acciaio / stainless steel



# ALTA MODULARITÀ

High modularity





#### Pratico.

Svariate tipologie di unità, per soddisfare tutte le esigenze operative, diverse dimensioni disponibili e una linea di soluzioni tecniche e accessoristiche ricca. Diversi moduli sono stati pensati per il banco e per la zona retro-banco, con diversa profondità e componenti specifici. Per una capacità compositiva Completa.

#### Convenient

Several types of units, to meet every functional need, several sizes available and a wide range of technical and visual solutions. We designed different modules for the bar counter and for the back counter, with different depth and specific accessories. For a full possibility of composition.

# REALIZZAZIONI

Delivered projects



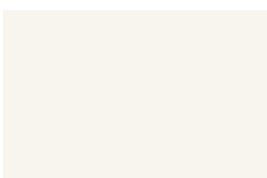






Abbiamo pensato a un bar di nuova concezione, dove vengono abbattuti gli ostacoli tra l'operatore e il cliente attraverso l'utilizzo di materiali come il vetro e di bancaline modulari, mentre il piano in corian permette un'ottima compenetrazione tra la superficie di lavoro e le finiture frontali del bancone.

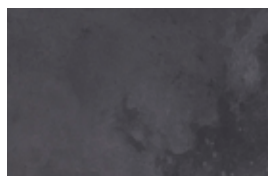
We designed a new idea of bar, the barriers between the bartender and the customer are torn down using glass and modular shelves, while the corian worktop creates a perfect permeation between the working surface and the counter front decorations.



Corian - Glacier ice



Acciaio spazzolato / brushed stainless steel



Laminato Roccia / Laminated rock





# REALIZZAZIONI

Delivered projects



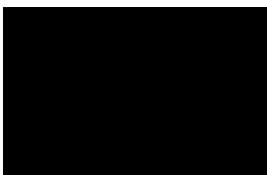






Il bar CONCEPT54 non lascia niente al caso: i dettagli estetici sono curati in ogni particolare, dalla maniglia ergonomica in corian alle vasche refrigerate con sovrastruttura in vetro, per un'eleganza inconfondibile senza rinunciare alla praticità.

CONCEPT54 bar does not leave anything to chance: we take care of every visual detail, from the corian handle to the refrigerating wells with glass superstructure, to achieve a unique elegance without giving up convenience.



Corian - Deep Nocturne



Acciaio spazzolato / brushed stainless steel



Rovere





# CARATTERISTICHE

## Features

### Concept 54:

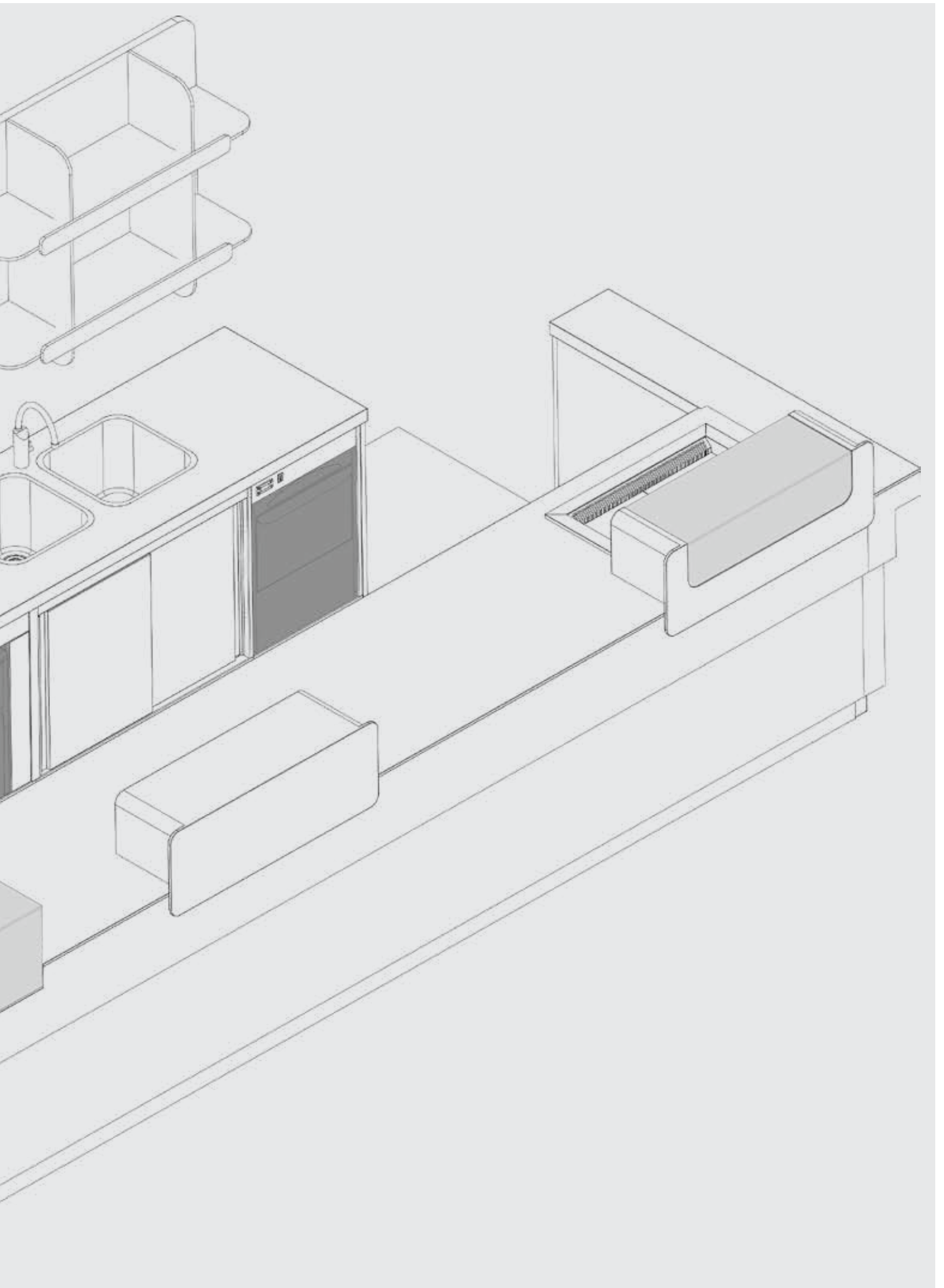
Le unità proposte si compongono come abbinamenti tra moduli refrigerati (da 1 a 4 porte, con o senza unità) e neutri (ante battenti o scorrevoli), piano di lavoro in acciaio o con diverse finiture, con vasche calde o refrigerate per esposizione di alimenti, con sovrastrutture in vetro e bancaline illuminate.

Le combinazioni sono molteplici, per consentirvi di creare il bar più adatto alle vostre esigenze.

### Concept 54:

The units we offer are created by mixing and matching different components: refrigerating (from 1 to 4 doors, with or without built-in unit) and non-refrigerating stainless steel modules, stainless steel or corian worktops, refrigerating or hot drop-in wells, with lit glass superstructure or shelves. We list many different combinations, to allow you to create the perfect bar.

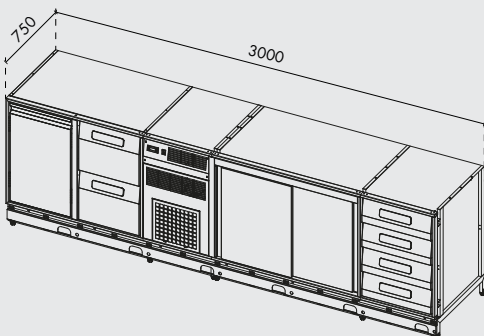
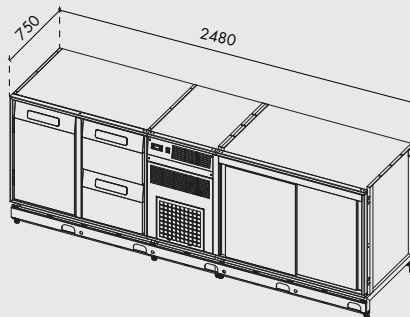
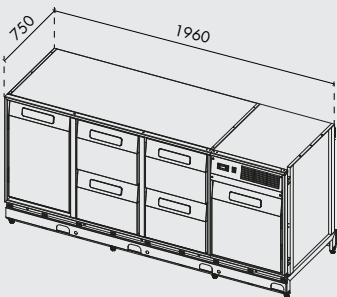
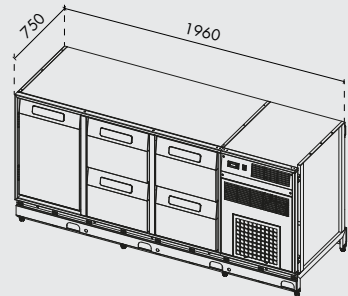
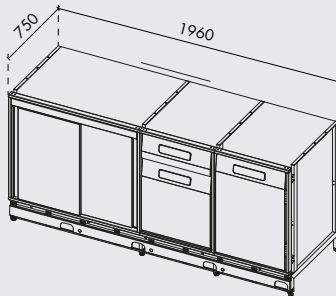
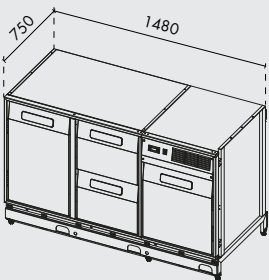
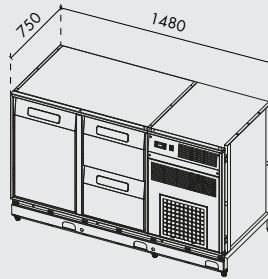
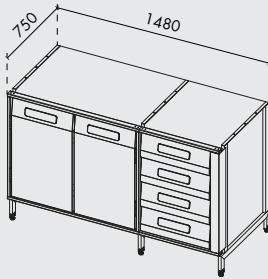
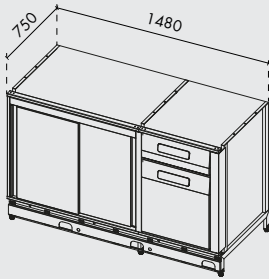




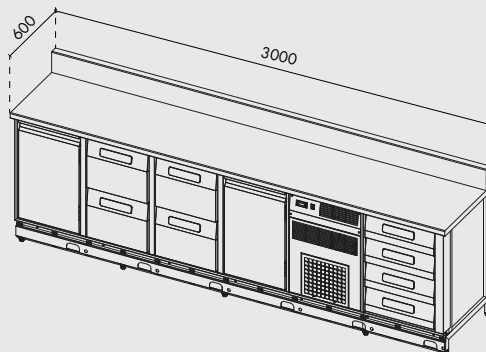
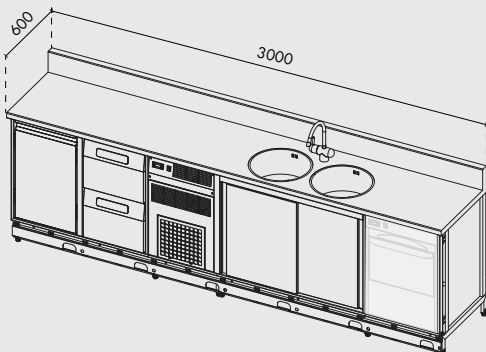
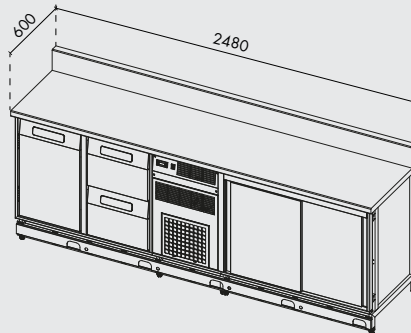
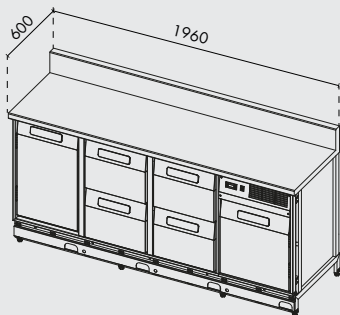
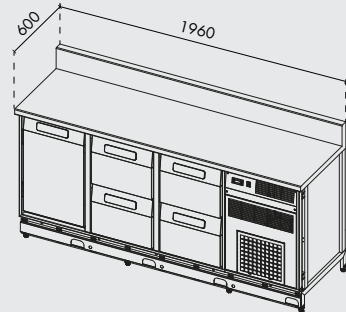
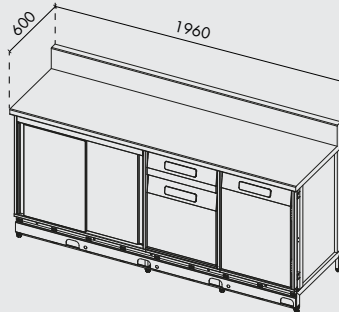
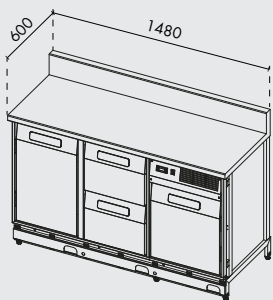
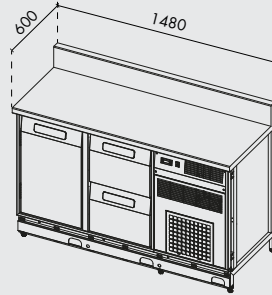
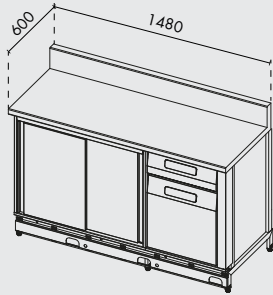
# MODULI

## Modules

BANCO BAR / BAR COUNTER



RETROBANCO BAR / BAR BACK COUNTER





# FINITURE

## Finishes

Non solamente la solidità dell'acciaio INOX, non solamente la precisione della tecnologia: CONCEPT 54 cura e valorizza il vostro progetto con l'Abbraccio delle finiture, rendendolo Unico. Forte dell'esperienza accumulata, il nostro Team si pone al vostro fianco per consigliarvi come rifinire ogni singolo Dettaglio Estetico, realizzando il vostro Stile con i materiali migliori e le soluzioni più funzionali. Il calore dell'Illuminazione con cui dare luce alle composizioni. La fantasia delle verniciature con cui valorizzare l'acciaio. L'eleganza dei materiali con cui vestire i vostri moduli. La bellezza dei marmi con cui realizzare i piani di lavoro. E molto altro ancora. CONCEPT 54 è l'Atelier dei vostri progetti.

Not only the solidity of stainless steel, not only the precision of cutting edge technology: CONCEPT 54 enhance your project also with refinement, making it unique.

Thanks to its experience, our team supports you and advises you on how to finish every single visual detail, helping you to create your style with the best materials and the most functioning solutions.

The warmth of lighting that sheds light to the composition.

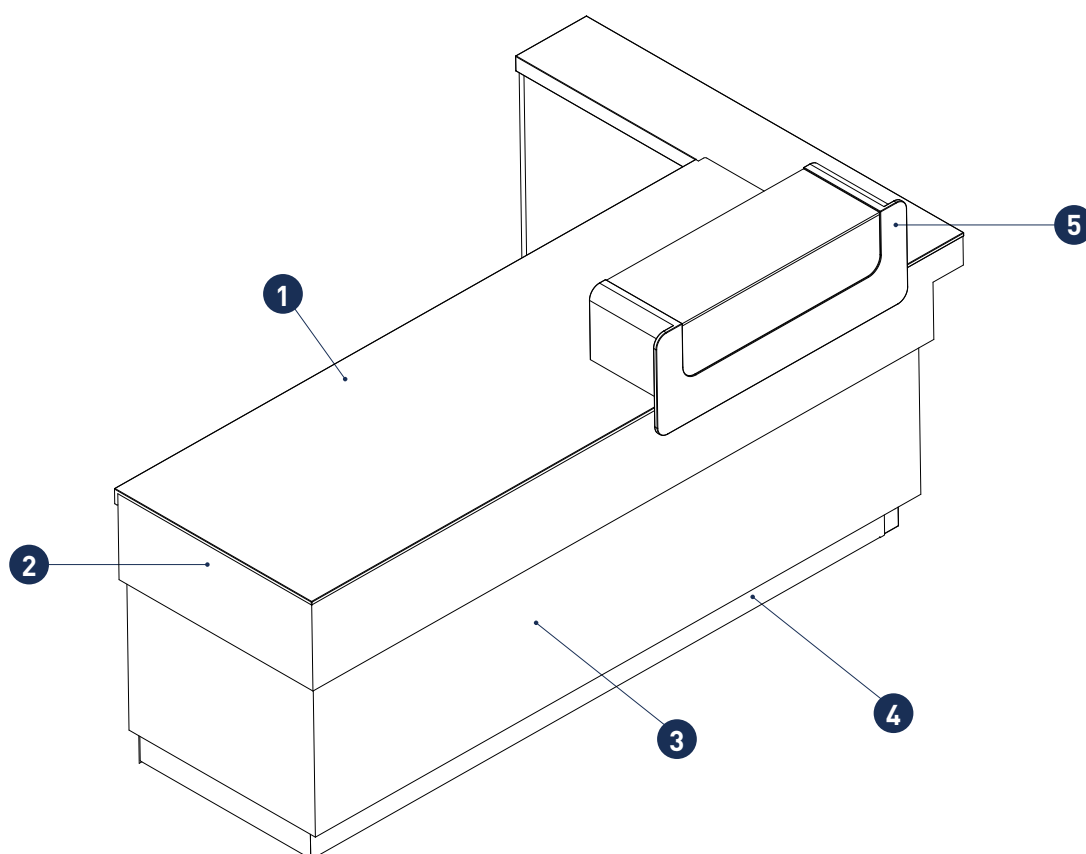
The creativity of paintings that enhance the stainless steel.

The elegance of the materials that decorate your furniture.

The beauty of marbles as worktops.

And so much more.

CONCEPT 54 is the Atelier of your projects.



→ **1**  
PIANO DI LAVORO /  
WORKTOP

→ **2**  
FIANCO /  
SIDE PANEL  
DECORATION

→ **3**  
FRONTALE /  
FRONT PANEL  
DECORATION

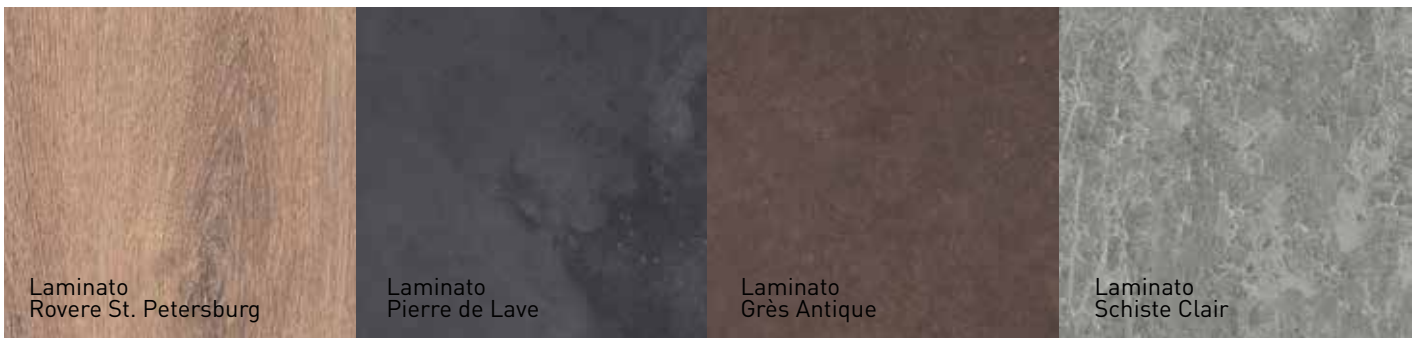
→ **4**  
ZOCOLO /  
PLINTH

→ **5**  
BANCALINA /  
BENCH

## PIANO DI LAVORO / WORKTOP



## FIANCO - FRONTALE / SIDE PANEL DECORATION - FRONT PANEL DECORATION



## BANCALINA - MANIGLIA / BENCH - HANDLE



## ZOCCOLO / PLINTH



# FACILITÀ DI COMPOSIZIONE

**Easy to combine**

Intuitivo.

La semplicità di un click vi permetterà, facilmente, di essere i designer delle vostre idee, selezionando le unità con cui comporre i vostri moduli e tutti i dettagli con cui rifinirle e renderle perfettamente funzionali alle vostre esigenze.

Rilassatevi e...Make it Easy!

Il Concept non è mai stato così Facile.

Intuitive.

With just a click you can be the designer of your own ideas, by choosing both the units to compose your modules and every visual detail as refinement, in order to create something perfectly suitable to your needs.

Relax and.... Make it easy! Designing has never been so accessible.

