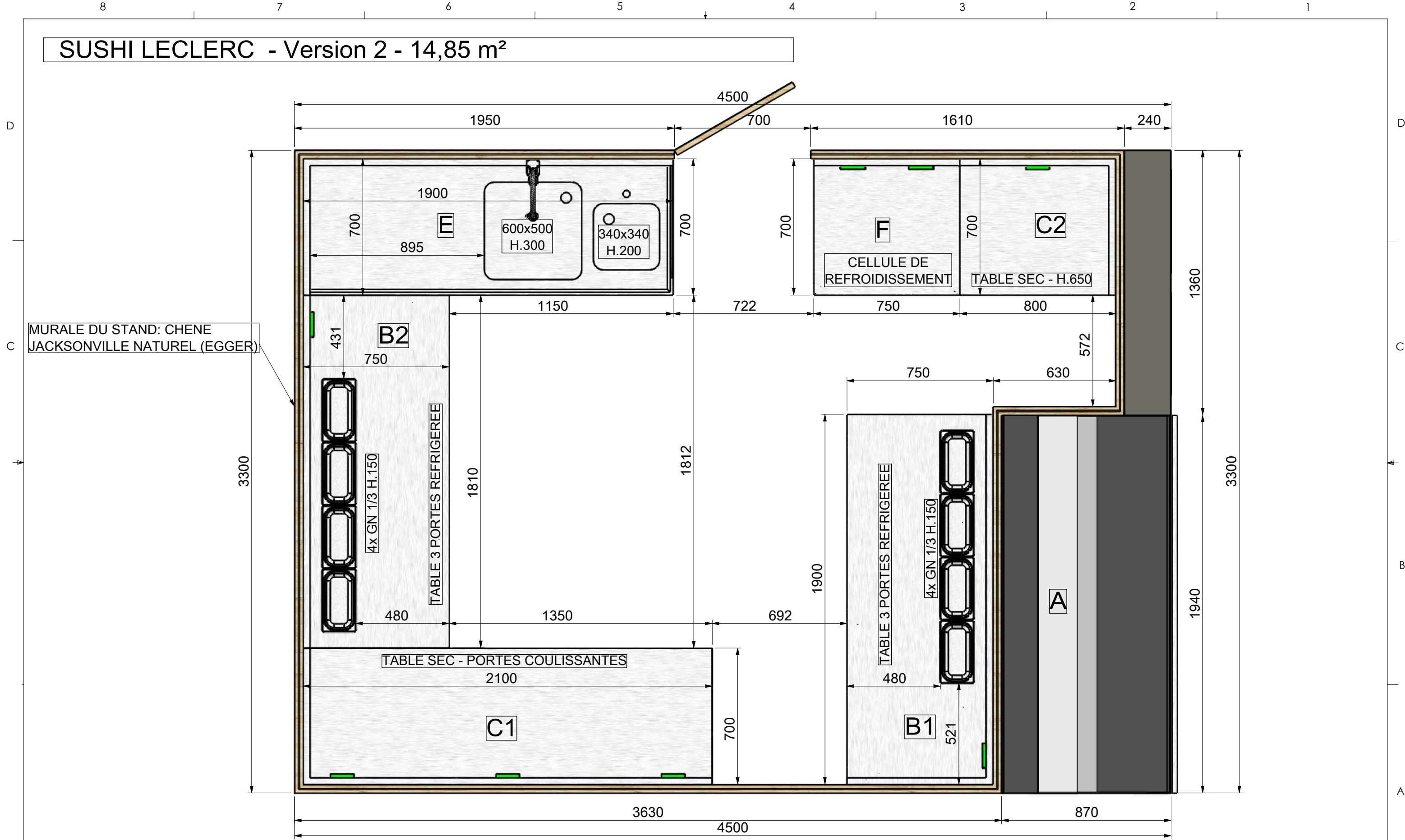
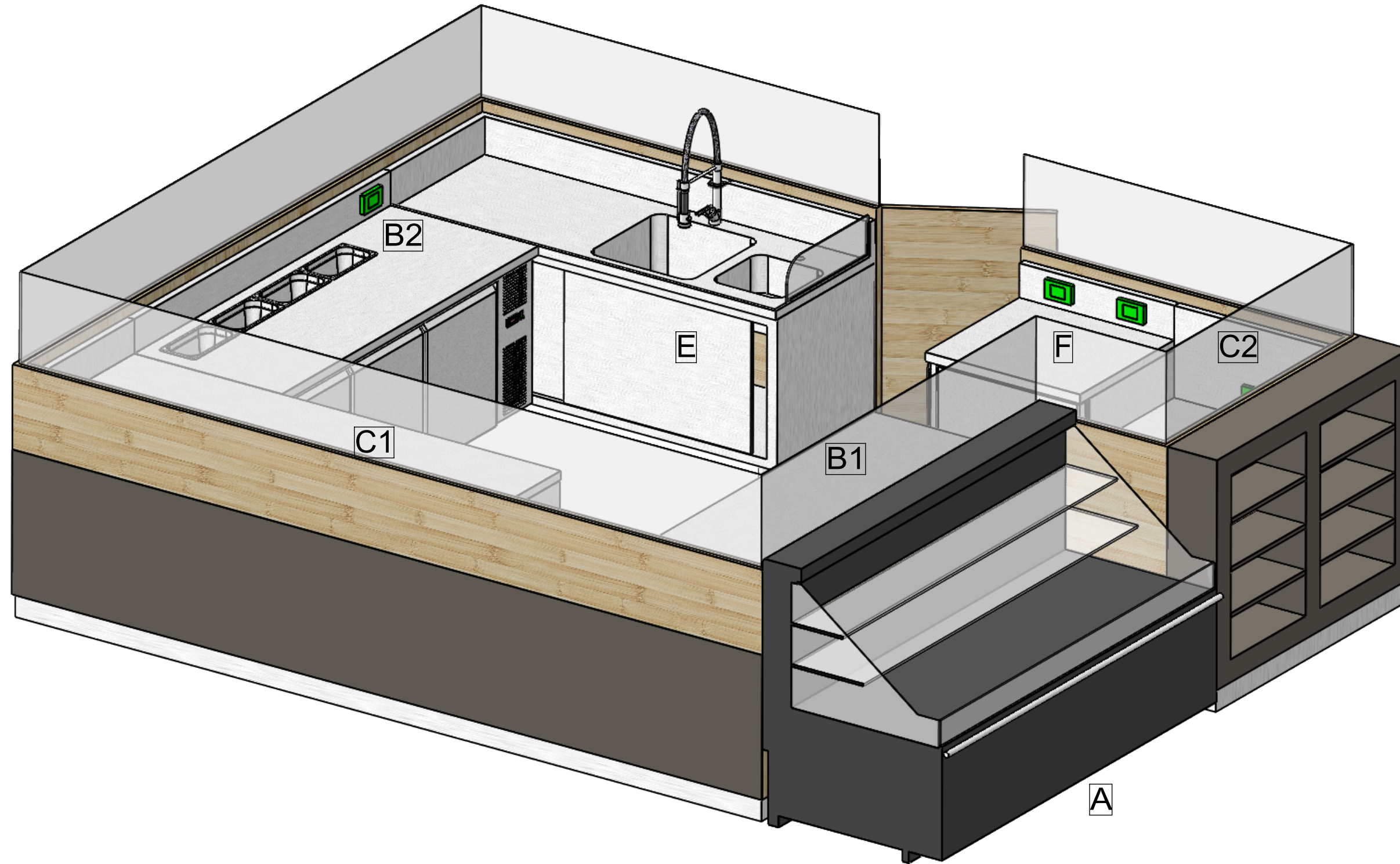


SUSHI LECLERC - Version 2 - 14,85 m²

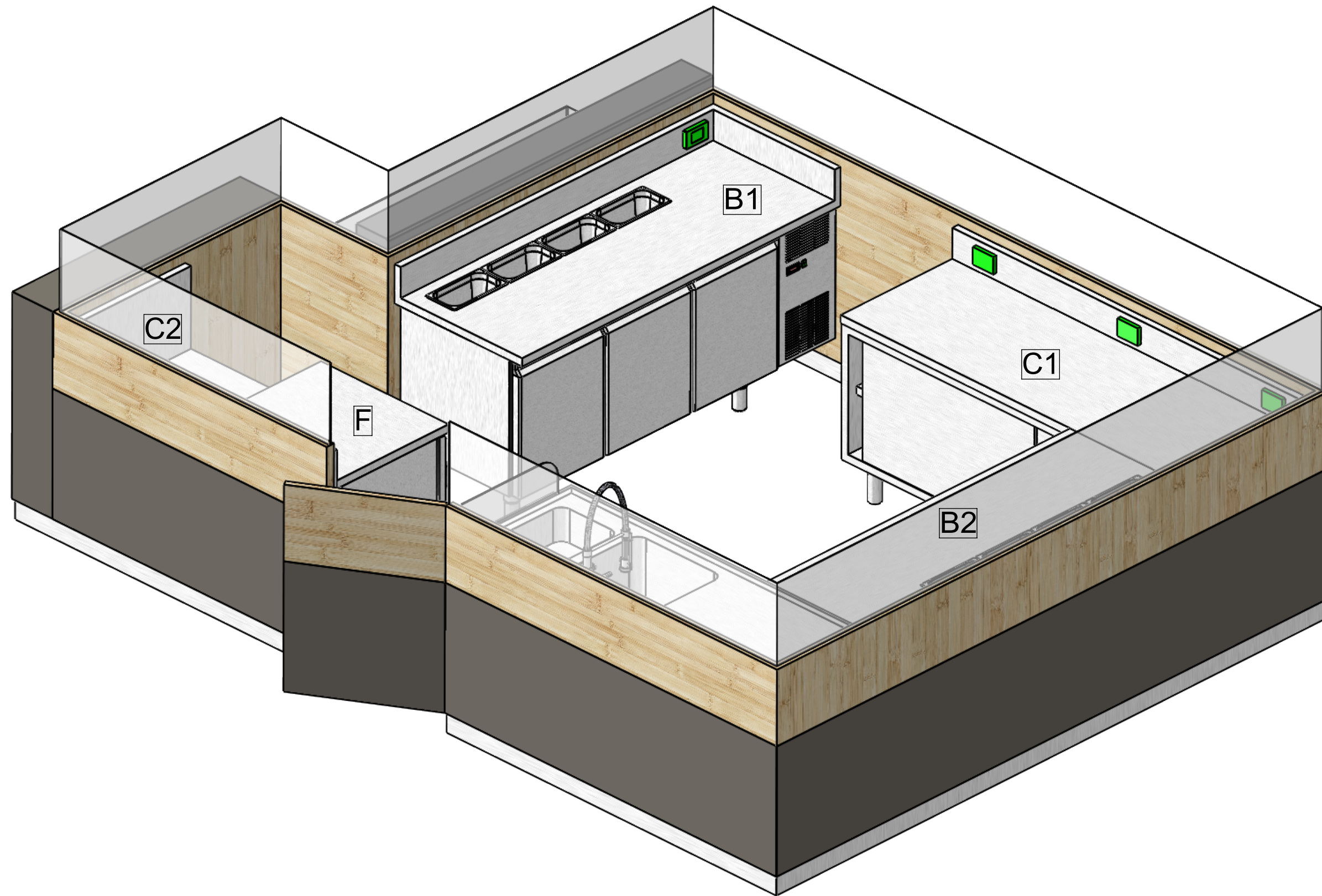


MURALE DU STAND: CHENE JACKSONVILLE NATUREL (EGGER)

SUSHI LECLERC - Version 2 - 14,85 m²



SUSHI LECLERC - Version 2 - 14,85 m²

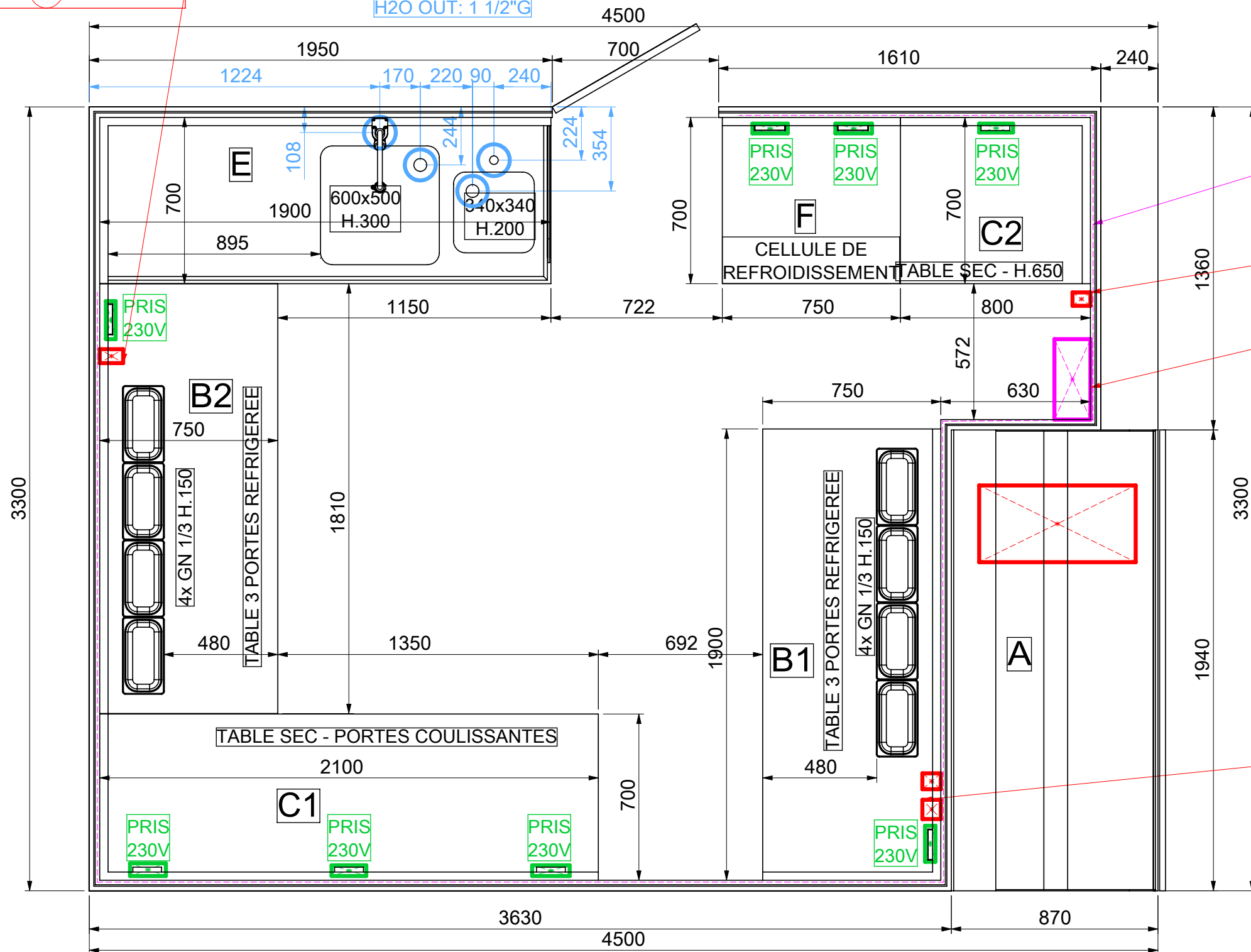


SUSHI LECLERC - Version 2 - 14,85 m²

1 PC à H.600 environ !
pour (B2)

H2O IN: 3/8"G
H2O OUT: 1 1/2"G

ABSORPTION ELECTRIQUES	
RIF. A - VITRINE 1875	3 KW - 230V/50Hz/1N
RIF. B1 - TABLE 3P.	323 W - 230V/50Hz/1N
RIF. B2 - TABLE 3P.	323 W - 230V/50Hz/1N
RIF. C - CELLULE DE REFR	1270 W - 230V/50Hz/1N
PRISE ELECTRIQUES 230V	8 x 3,6 KW - 16 A



Passage de câbles
avec colcons adhésif

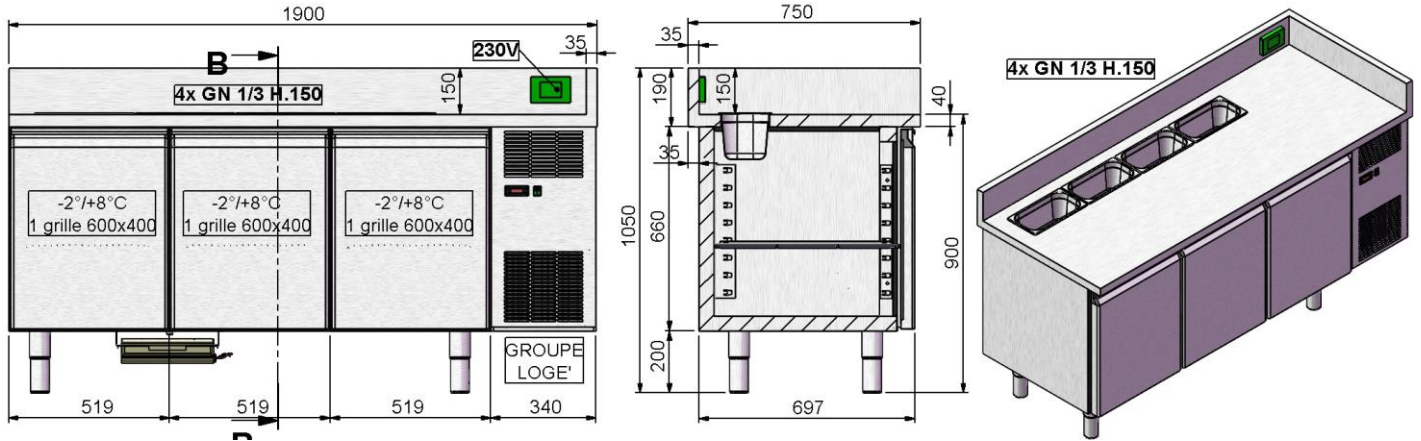
1x PC à H.200 environ !
pour (C) - à poser sur goutte

Tableau électrique
H=510mm au sol

2 PC à H.600 environ !
1 pour (A) et une pour (B)

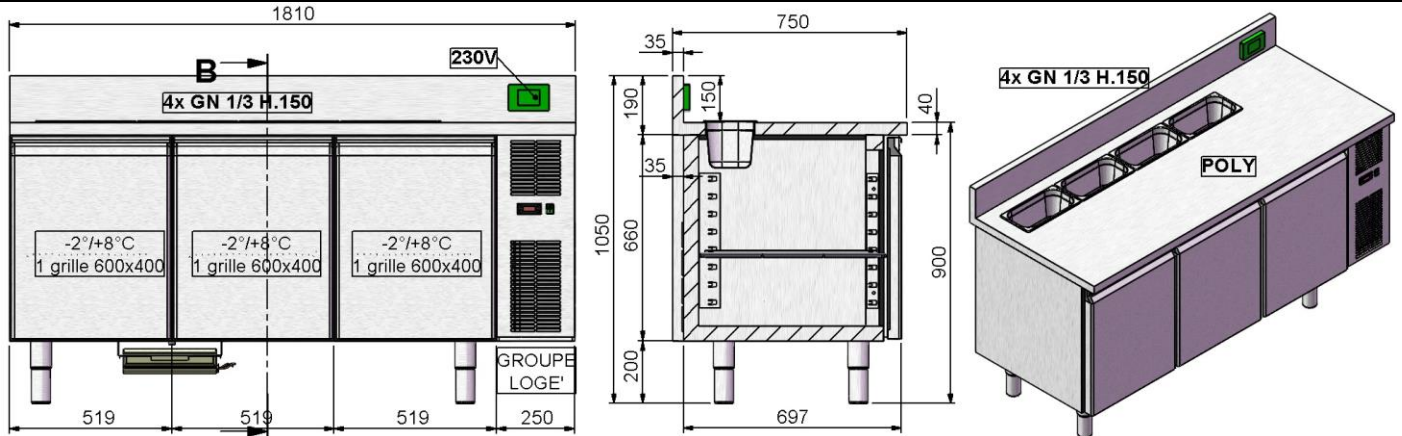
DAIQUIRI FRIGO 3 PORTE 1900x750 H900

RIF. B1

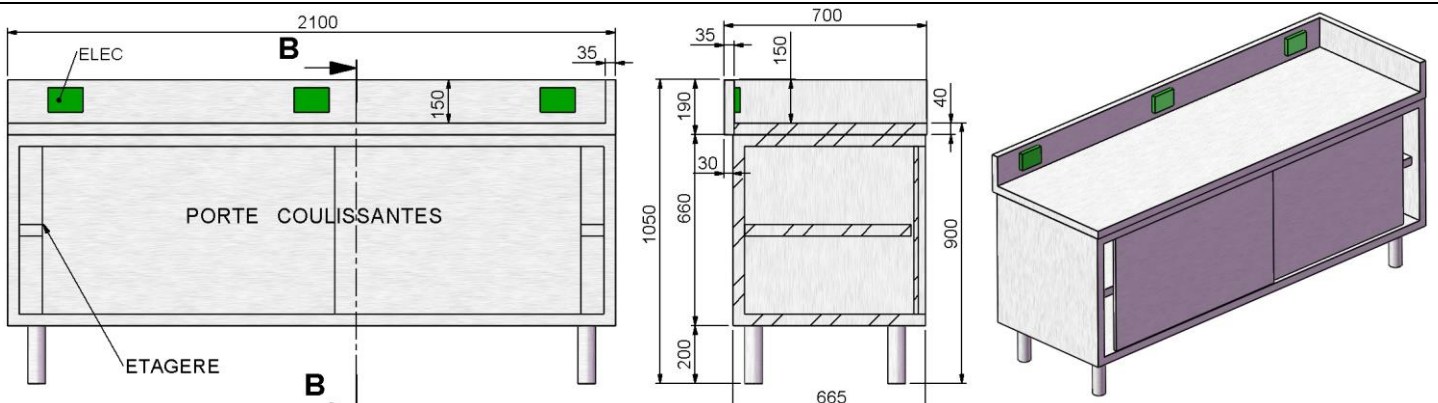


DAIQUIRI FRIGO 3 PORTES 1810x750 H900

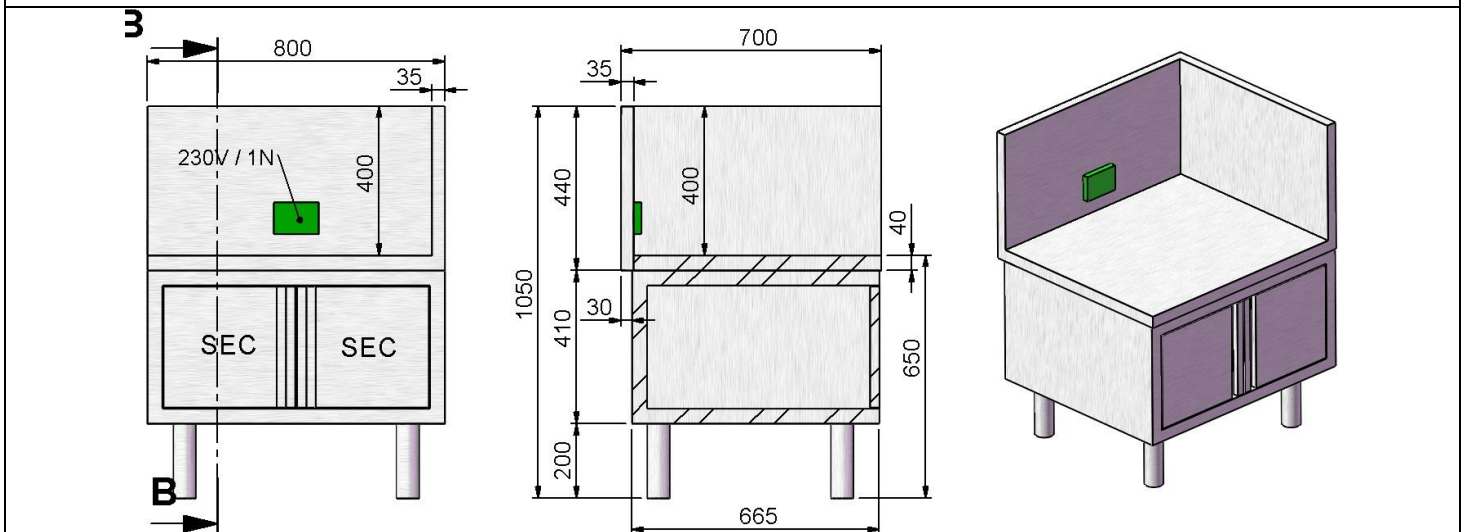
RIF. B2



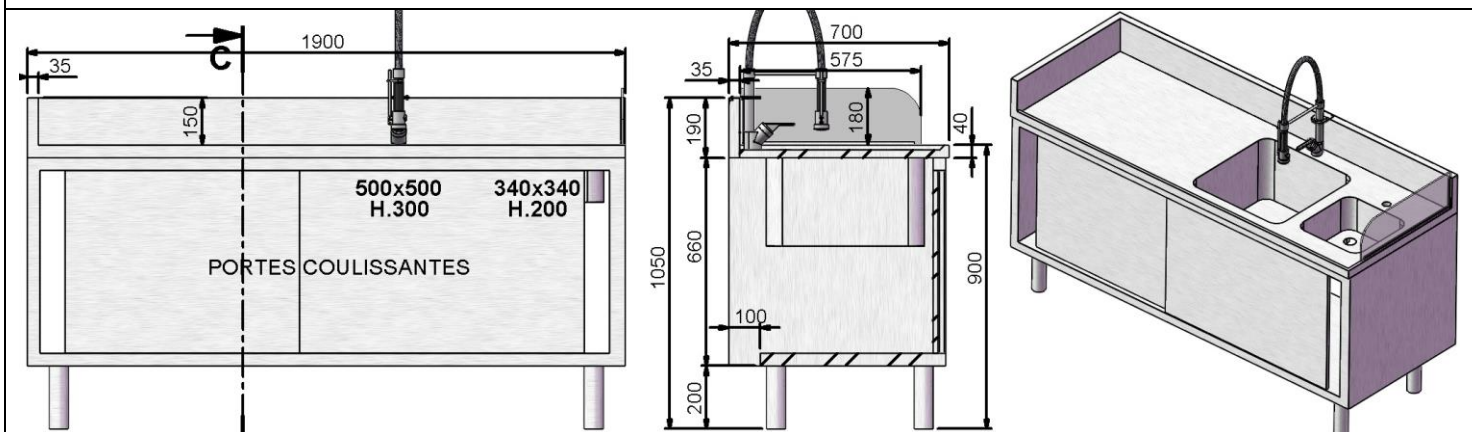
MEUBLE NEUTRE P. SCORR. 2100x700 H900



MEUBLE NEUTRE SPECIAL 800x700 H650 -1050



ZONE SANITAIRE 1900x700 H900 - 1200



CELLULE ALEXANDER 5 750x780 H900

