

VENERE



REFRIGEREE STATIQUE

CARACTERISTIQUES PRINCIPALES

L'ARMOIRE SUSPENDUE MODELE "VENERE" A UNE REFRIGERATION STATIQUE ; C' EST IDEAL POUR L'EXPOSITION DE CHARCUTERIE ET FROMAGES; C'EST COMPOSE PAR UNE COQUE EN ACIER INOXYDABLE, AVEC DES COTES TERMINALES AVEUGLES DE 30 MM D'EPaisseur, AVEC PLATEAUX AMOVIBLES SUR LE FOND. SUPPORTS ARRIERE POUR L'ACCROCHER AU MUR. ECLAIRAGE SUPERIEURE AVEC NEON DE SERIE, VERRES FRONTAUX COULISSANTS AVEC PROFILS DE BASE EN ALUMINIUM ANODISE ARGENT CHAUFFES POUR EMPECHER LA CONDENSATION DE L'EAU. REALISABLE VARIANTE AVEC AGITATEURS D'AIR ET PORTES COULISSANTES EN DOUBLE VITRAGE.

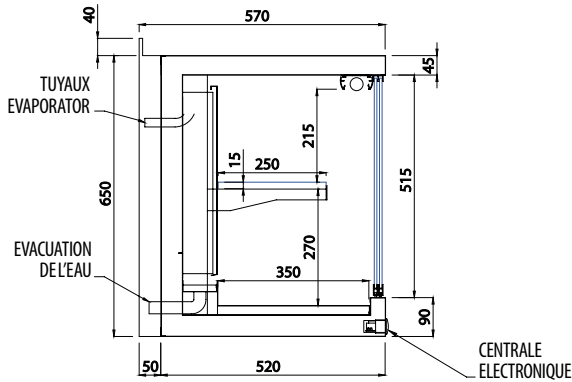
OPTIONS

- TABLETTE INTERMEDIAIRE ADDITIONNELLE
- HAUTEUR 800 MM AU LIEU DE 650 MM
- KIT POUR AGITATEURS D'AIR + POTENTIOMETRE
- PORTES COULISSANTES EN DOUBLE VITRAGE AU LIEU DU VERRE
- ECLAIRAGE AVEC TUBES LED
- SUPPORT SUPERIEUR POUR ACCROCHER LES CROCHETS EN INOX (POUR CHARCUTERIE)
- GROUPE FOURNI A PART POUR LE RELIER A UNE DISTANCE MAX DE 10 MT
- GROUPE LOGE SUR LE TOP

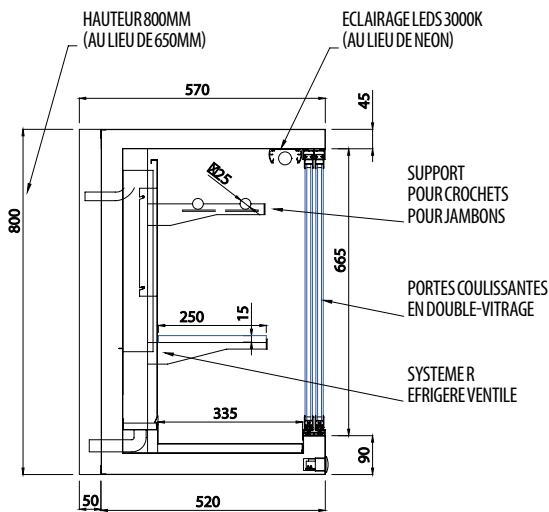
VENERE

VARIANTE REFRIGEREES STATIQUE

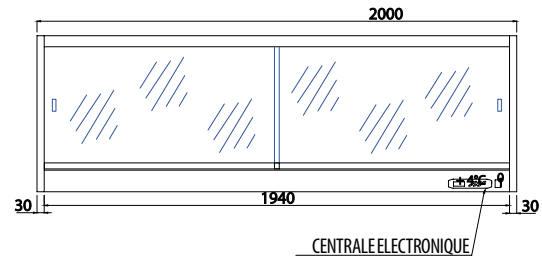
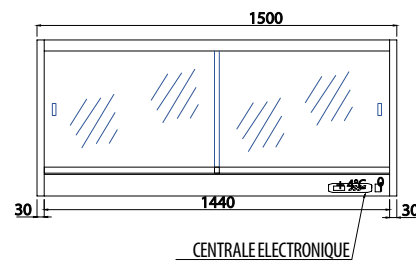
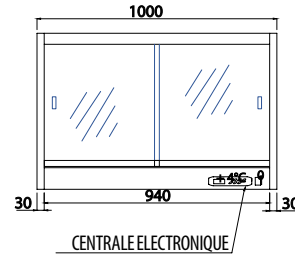
A - SECTIONS



OPTIONAL



VUES AVANT



ARMOIRE SUSPENDUE AVEC MONOCOQUE ISOLEE AVEC POLYURETHANE ECOLOGIQUE A FAIBLE DENSITE, INTERIEUR ET EXTERIEUR EN ACIER INOXYDABLE AISI 304, AVEC EVAPORATEUR STATIQUE ET DETENDEUR R404A, TABLETTE EN VERRE OU BIEN EN INOX PERCE AVEC CONTROLE DE LA TEMPERATURE PAR UNITE ELECTRONIQUE, SORTIE DE TUYAUX EVAPORATEUR ET EVACUATION DE L'EAU SUR LE DOS, A DROITE. DEGIVRAGE A ARRET SIMPLE. TEMPERATURE D'EXERCICE +4/+8°C.

PROFONDEURS STANDARD: 570 mm

LONGUEURS STANDARD: 1000 mm / 1500 mm / 2000 mm

AMENE DE COURANT: 220V./50Hz./1

PERFORMANCE DES GROUPES A -10°C:

L=1000 mm 490W

L=1500 mm 610W

L=2000 mm 910W

CLASSE CLIMATIQUE DE L'ENVIRONNEMENT: 3 +25°C 60%H.R. -EN-ISO 23953 - 1/2

