



➤ REFRIGEREE VENTILEE

CARACTERISTIQUES PRINCIPALES

L'ARMOIRE SUSPENDUE REFRIGEREE MODELE "EROS" A ETE PENSEE POUR L'EXPOSITION ET LE MAINTIEN DES JAMBONS, SALAMI, PRODUITS AGROALIMENTAIRES EN GENERAL ET FROMAGES.

COMPLETEMENT CONSTRUIT EN ACIER INOXYDABLE, AVEC ETAGERE INTERMEDIAIRE P=280 MM REGLABLE EN HAUTEUR, ECLAIRAGE LED SUR LA PARTIE HAUTE, ETAGERES DE FOND AMOVIBLES P=300 MM, COTES TERMINALES EN INOX FINIE A VUE ET RIDEAU DE NUIT ROULANT POUR FERMER LA PARTIE FRONTALE. CET ELEMENT PEUT ETRE SUSPENDU DE LA PAROI OU APPUYE' SUR UN RETROBANC H=900mm ENVIRON.

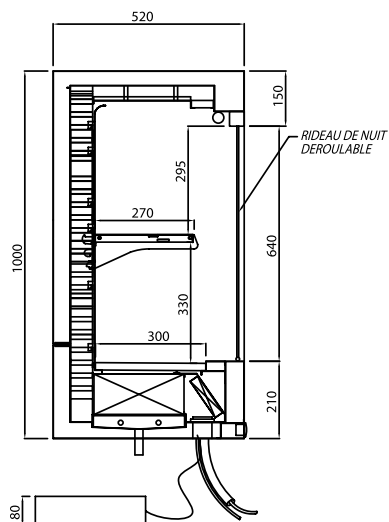
OPTIONALS

- ETAGERE INTERMEDIAIRE ADDITIONNELLE EN INOX
- SUPPORTS INOX EP. 20 MM POUR LE MONTAGE MURAL
- BOITE EN INOX POUR UNITE DE CONTROLE ET COUVERTURE TUYAUX
- GROUPE LOGE ET CONNECTE AU-DESSOUS DE L'ARMOIRE SUSPENDUE (SANS COUVERTURES)
- GROUPE FOURNI SEPAREMENT POUR LE RELIER A UNE DISTANCE MAX DE 10 MT
- GRILLE INOX DE COUVERTURE GROUPE LOGE
- PORTES COULISSANTES IN DOUBLE VITRAGE
- SUPPORT POUR JAMBON

VARIANTE REFRIGEREE VENTILEE

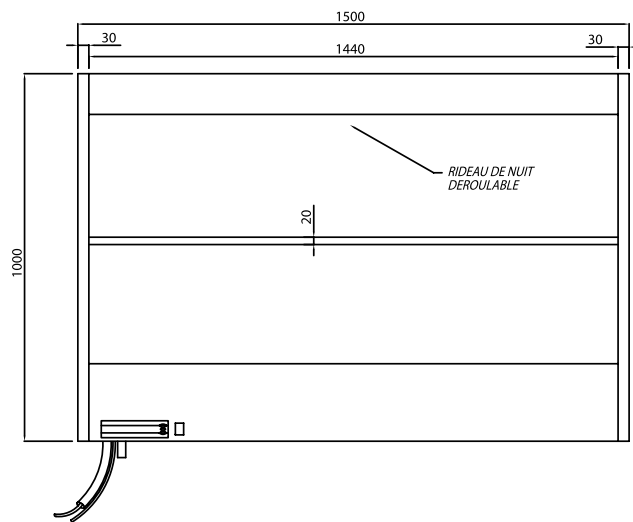
> A

H=1000 AVEC RIDEAU DE NUIT DEROULABLE



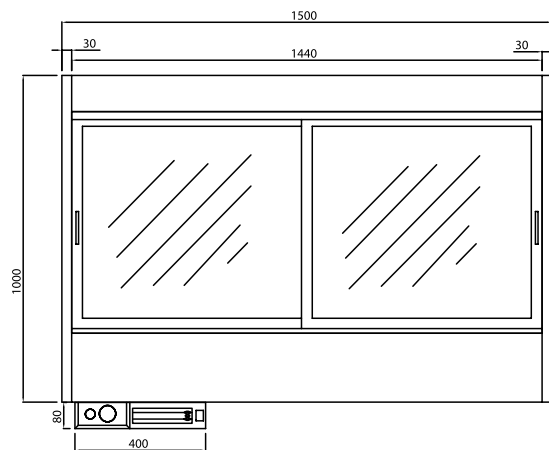
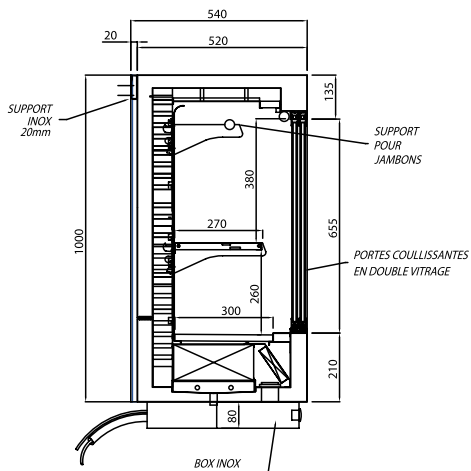
> VUE FRONTALE

POUR L=1500mm



> OPTIONAL

PORTES COULLISSANTES EN DOUBLE VITRAGE ; SUPPORT INOX 20mm ; BOX INOX ; SUPPORT POUR JAMBONS



PROFONDEUR DE LA CUVE: 520mm

LUNGUEURS STANDARD: 1200mm / 1500mm /1710mm/1960mm/2220mm

AMENEE DE COURANT: 220V./50Hz./1

ARMOIRE SUSPENDUE REFRIGEREE VENTILEE AVEC COQUE ISOLEE PAR POLYURETHANE ECOLOGIQUE A FAIBLE DENSITE, INTERIEUR ET EXTERIEUR EN INOX AISI 304, SYSTEME A DETENDEUR R134A, DEGIVRAGE AUTOMATIQUE PAR RESISTENCES ELECTRIQUES, TEMPERATURE D'EXERCICE +4°/+8°C.

PERFORMANCE DES GROUPES A -10°C:

L=1200mm	1010W
L=1500mm	1120W
L=1710mm	1490W
L=1960mm	1490 W
L=2220mm	1490W

CLASSE CLIMATICA AMBIENTALE: 3 +25°C - 60%U.R. -EN-ISO 23953 ½,

> ELEMENT

SEC. A

L= 1200 mm

L= 1500 mm

L= 1710 mm

L= 1960 mm

L= 2220 mm

> OPTIONALS:

L=1200 mm L=1500 mm L=1710 mm L=1960 mm L=2220 mm

TABLETTE ADDITIONNELLE INTERMEDIAIRE

SUPPORTS INOX EPAIS. 20 mm A FIXER A LA PAROI

PORTES COULISSANTES EN DOUBLE-VITRAGE

GRUPE CONNECTE AU-DESSUS DE L'ARMOIRE (SANS COUVERTURES) AVEC 2 mt DE TUBE

GRUPE REMOTE FOURNI SEPAREMENT DANS 10 mt

GRILLE INOX POUR COUVERTURE DU GRUPE

CARENAGE INOX POUR UNITE ELECTRONIQUE ET DECHARGEMENT

CROCHETS POUR CHARCUTERIE

INTEGRATION POUR H= 1200 mm AU LIEU DU 1000 mm

