

EUROPROJET
PROVOCATEUR DE FROID

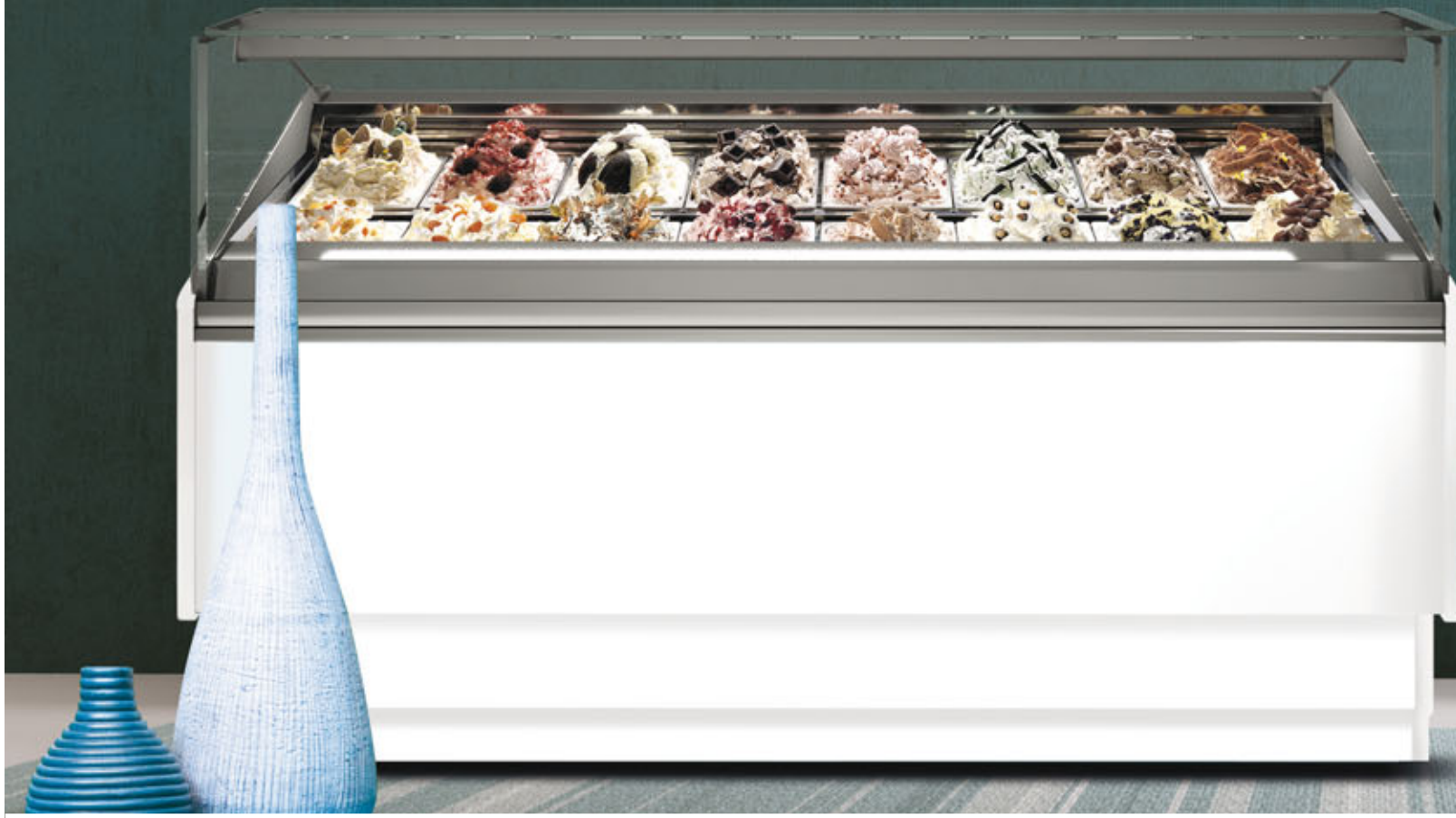


SMILE



ICE
VISION

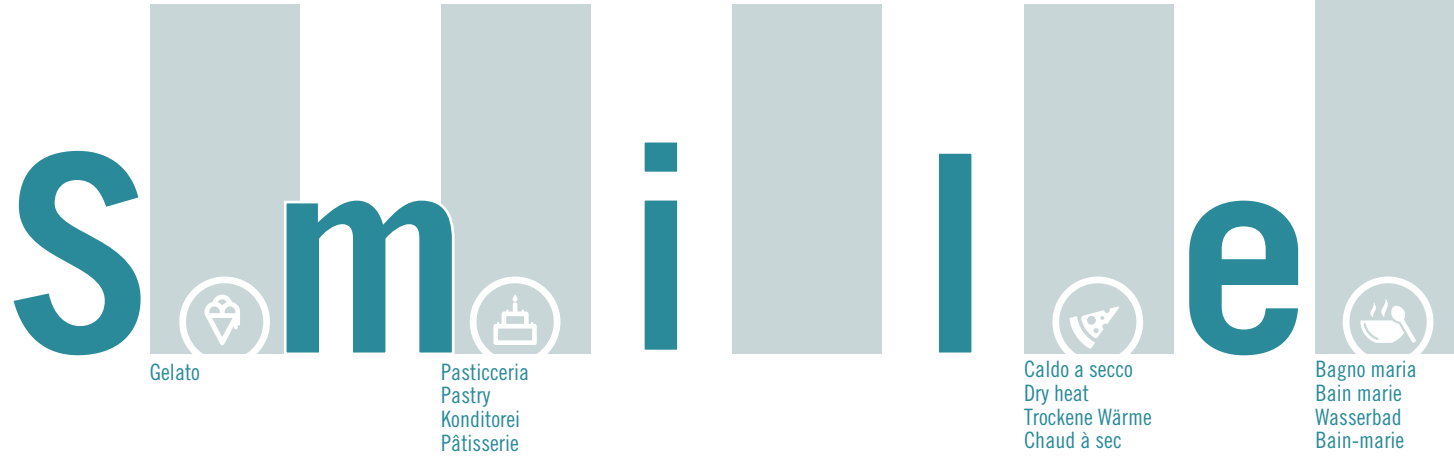
SMILE



VETRO DRITTO



VETRO CURVO



IT

SMILE la vetrina ideale per gelaterie, pasticcerie e gastronomie dal carattere giovane e deciso. Tutta la qualità della tecnologia Ital Proget racchiusa dentro uno showcase capace di rendere il prodotto assoluto protagonista del locale anche in spazi ridotti.

Scocca monoblocco con isolamento in poliuretano spessore mm 60, vasca in acciaio inox AISI 304.

Illuminazione a LED.

Alzata vetri riscaldati anticondensa, apertura del vetro frontale a compasso, chiusura lato servizio con tendina auto avvolgente o scorrevoli in plexiglass.

Refrigerazione ventilata.

Compressore ermetico, ottime prestazioni frigo, con basso livello di rumorosità.

Optional compressore 400/3.

Sbrinamento automatico ultrarapido, ad inversione di ciclo.

Quadro comandi elettronico per la regolazione della temperatura.

Classe climatica 4 (30° / 55% UR).

EN

SMILE is the ideal display case with a young, bold design for ice-cream, pastries and delicatessens. All the quality of Ital Proget technology contained in a showcase that is capable of making the product itself the absolute protagonist of the room, even in small spaces.

One-piece shell with 60 mm-thick polyurethane insulation, AISI 304 stainless steel tank.

LED lighting.

Anti-condensation heated glass superstructure, vent-opening front glass, service side closure with wraparound curtain or sliding Plexiglass doors.

Ventilated refrigeration.

Hermetic compressor, optimal refrigeration performance with low noise level.

Optional compressor 400/3.

Automatic ultra-fast reverse cycle defrost.

Electronic control panel for temperature adjustment.

Climate class 4 (30° / 55% RH).

DE

SMILE ist die perfekte Vitrine für Eisdielen, Konditoreien und Gastronomiebetriebe mit jungen und entschlossenen Charakterzügen. Die komplette technische Qualität von Ital Proget, eingeschlossen in einen Schaukasten, der in der Lage ist, das Produkt selbst in kleinen Räumlichkeiten zum absoluten Hingucker zu machen.

Monoblock-Gehäuse mit 60 mm dicker Polyurethan-Hartschaumisolierung, Edelstahlwanne AISI 304.

LED-Beleuchtung.

Beheizter Glasaufsatz mit Wärmedämmverglasung, Frontscheibe mit Klappöffnung, Schließung der Bedienerseite mit Thermorollo oder Plexiglas-Schiebescheibe.

Umluftkühlung.

Hermetischer Kompressor, hervorragende Kühlleistung, extrem geräuscharm.

Optional erhältlicher Kompressor 400/3.

Ultraschnelle automatische Abtauung durch Zyklusinversion.

Elektronisches Schalterpult zum Einstellen der Temperatur.

Klimaklasse 4 (30° / 55% UR).

FR

SMILE est la vitrine idéale pour les glaciers, les pâtisseries et la gastronomie, au caractère jeune et affirmé. Toute la qualité de la technologie Ital Proget se trouve à l'intérieur d'une vitrine en mesure de faire du produit le protagoniste absolu du lieu même en cas d'espaces réduits.

Châssis monobloc avec isolation en polyuréthane épaisseur 60 mm, cuve en acier inox AISI 304.

Éclairage à LED.

Montant vitres réchauffées anti-condensation, ouverture de la vitre frontale par compas, fermeture côté service avec rideau à enroulement automatique ou coulissant en plexiglass.

Réfrigération ventilée.

Compresseur hermétique, performances de réfrigération optimales, avec niveau de bruit bas.

Compresseur 400/3 optionnel.


Dégivrage automatique ultra rapide, à cycle inversé.

Tableau de commandes électronique pour le réglage de la température.

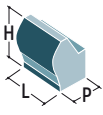


Classe climatique 4 (30° / 55% UR).

VETRO DRITTO

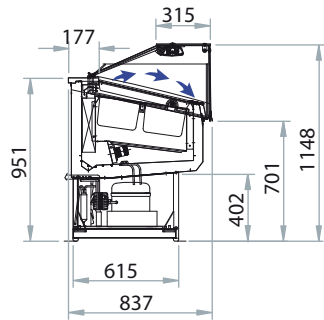



 REFRIGERAZIONE VENTILATA
 VENTILATED REFRIGERATION
 UMLUFTKÜHLUNG
 RÉFRIGÉRATION VENTILÉE

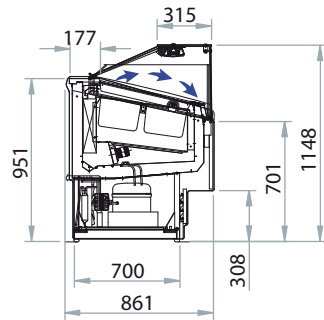
DATI TECNICI / TECHNICAL DATA / TECHNISCHE DATEN / DONNEES TECHNIQUES

MOD.										Tensione Supply Spannung Tension	Regime Output Verhältnis Régime	Sbrinamento In Defrost Zeitgesteuerte Dégivrage	N. Classe climatica No. Climate class Klimaklasse N° Classe climatique N°
	L	P	H	■	L	P	H	■					
SMILE GELATO 12	115	87	115 133	186	125	98	150	216	-16 / -18	230/1/50	0.8	1.05	4 (30/55)
SMILE GELATO 18	165	87	115 133	246	172	98	150	276	-16 / -18	230/1/50	0.9	1.43	4 (30/55)
SMILE GELATO 24	217	87	115 133	306	224	98	150	336	-16 / -18	230/1/50	1.2	2.19	4 (30/55)

H115

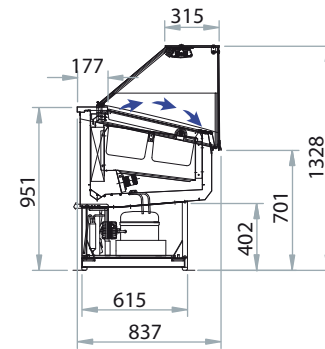


Base / Basic
Basis / Base

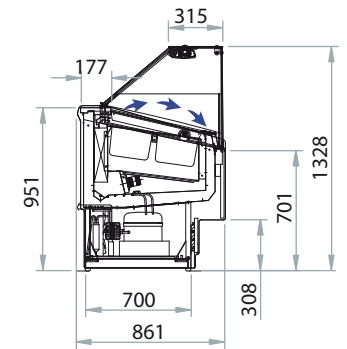


Pannellata / With panels
Mit Paneelen / Avec des panneaux

H132

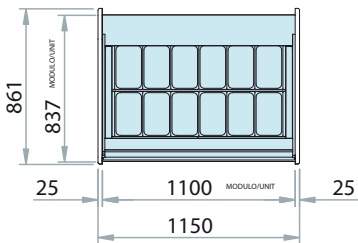


Base / Basic
Basis / Base

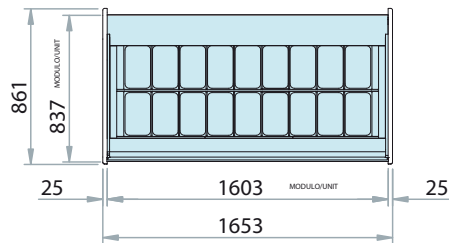


Pannellata / With panels
Mit Paneelen / Avec des panneaux

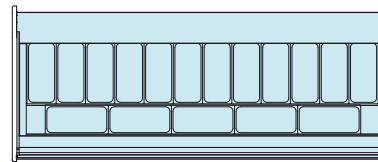
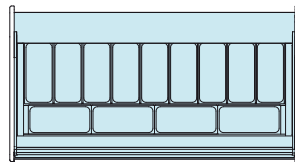
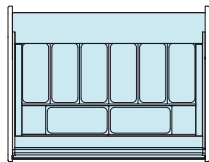
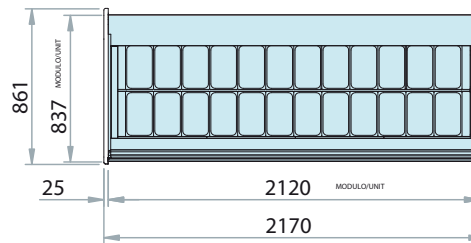
SMILE GELATO 12



SMILE GELATO 18



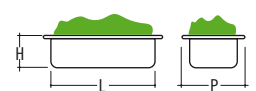
SMILE GELATO 24



STANDARD L x P x H
 260 x 160 x 120 [3,4Lt.]
 260 x 160 x 150 [4,25Lt.]
 260 x 160 x 170 [5Lt.]



LARGE L x P x H
 360 x 165 x 120 [5Lt.]
 360 x 165 x 150 [7Lt.]



DI SERIE / STANDARD / DI SERIE / SÉRIE

Sbrinamento auto. elettr. / Automatic electric defrost / Zeitgesteuerte abtauautomatik / Dégivrage automatique
 Unita' di controllo elettr. / Electronic control unit / Elektronische steuereinheit / Unité de contrôle électronique
 Fluido refrigerante R404A / R404A refrigerant gas / Kühlgas R404A / Gaz réfrigérant R404A


COLORI / COLOURS / FARBEN / COULEURS



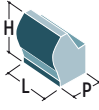


Le vetrine possono essere personalizzate nei colori RAL in commercio.
 The showcase can be customized in colors according to available RAL.
 Die Vitrinen können in handelsüblichen RAL-Farben gestaltet werden.
 Les vitrines peuvent être personnalisées selon les coloris RAL dans le commerce.

VETRO CURVO

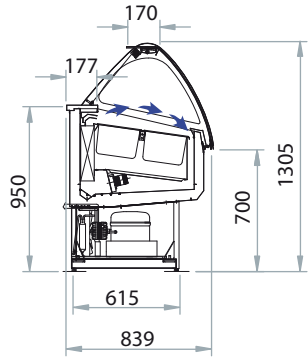



 REFRIGERAZIONE VENTILATA
 VENTILATED REFRIGERATION
 UMLUFTKÜHLUNG
 RÉFRIGÉRATION VENTILÉE

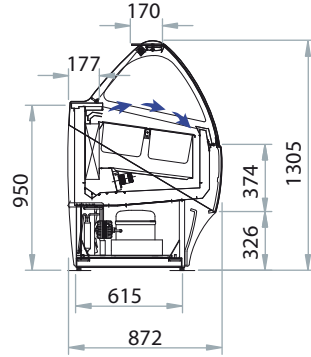
DATI TECNICI / TECHNICAL DATA / TECHNISCHE DATEN / DONNEES TECHNIQUES

MOD.										Tensione Supply Spannung Tension	Regime Output Verhältnis Régime	Sbrinamento In Defrost Zeitgesteuerte Dégivrage	N. Classe climatica No. Climate class Klimaklasse N° Classe climatique N°
	L	P	H	■	L	P	H	■					
SMILE GELATO 12	115	87	130	186	125	98	150	216	-16 / -18	230/1/50	0.8	1.05	4 (30/55)
SMILE GELATO 18	165	87	130	246	172	98	150	276	-16 / -18	230/1/50	0.9	1.43	4 (30/55)
SMILE GELATO 24	217	87	130	306	224	98	150	336	-16 / -18	230/1/50	1.2	2.19	4 (30/55)

H132

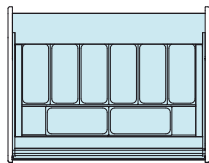
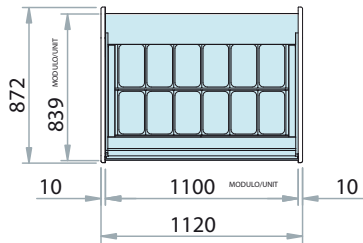


Base / Basic
Basis / Base

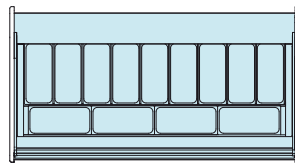
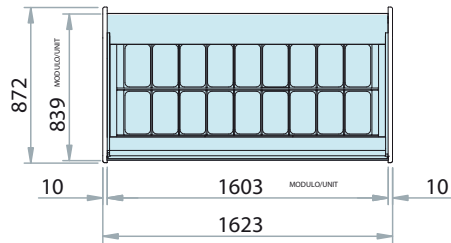


Pannellata / With panels
Mit Paneelen / Avec des panneaux

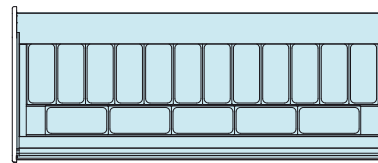
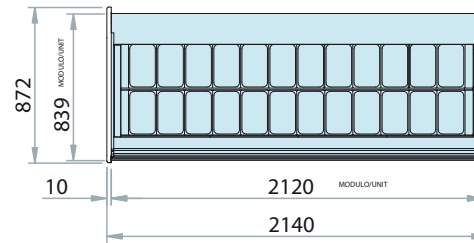
SMILE GELATO 12



SMILE GELATO 18



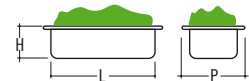
SMILE GELATO 24



STANDARD L x P x H
260 x 160 x 120 [3,4Lt.]
260 x 160 x 150 [4,25Lt.]
260 x 160 x 170 [5Lt.]



LARGE L x P x H
360 x 165 x 120 [5Lt.]
360 x 165 x 150 [7Lt.]



DI SERIE / STANDARD / DI SERIE / SÉRIE

Sbrinatorio auto. elettr. / Automatic electric defrost / Zeitgesteuerte abtauautomatik / Dégivrage automatique
Unità di controllo elettr. / Electronic control unit / Elektronische steuereinheit / Unité de contrôle électronique
Fluido refrigerante R404A / R404A refrigerant gas / Kühlgas R404A / Gaz réfrigérant R404A

COLORI / COLOURS / FARBEN / COULEURS



Le vetrine possono essere personalizzate nei colori RAL in commercio.
The showcase can be customized in colors according to available RAL.
Die Vitrinen können in handelsüblichen RAL-Farben gestaltet werden.
Les vitrines peuvent être personnalisées selon les coloris RAL dans le commerce.

SMILE

Tavola fredda / Copld Snack / Kalte Gerichte / Table froide



[SMILE H=115]

VETRO DRITTO



[SMILE H=115]

DATI TECNICI / TECHNICAL DATA / TECHNISCHE DATEN / DONNEES TECHNIQUES



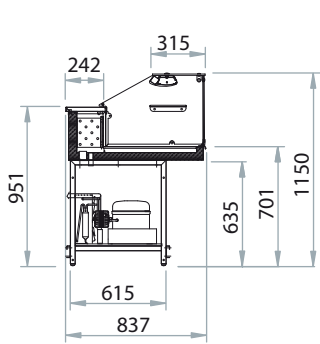
STATICA
STATIC
STATISCH
STATIQUE



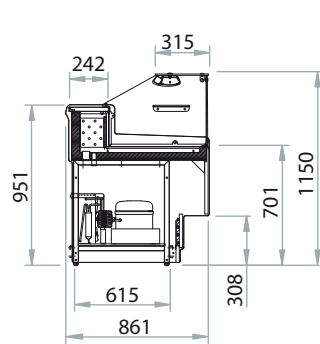
VENTILATA
VENTILATED
UMLUFT
VENTILÉE

MOD.										Tensione Supply Spannung Tension	Regime Output Verhältnis Régime	N. Classe climatica No. Climate class Klimaklasse N° Classe climatique N°
	L	P	H		L	P	H					
	[cm]	[cm]	[cm]	[kg]	[cm]	[cm]	[cm]	[kg]	[°C]	[V/hz]	[Kw]	[C°%UR]
SMILE PAST 100	105	87	115 132	175 185	125	98	150	221 231	+2 / +4	230/1/50	0.66	4 (30/55)
SMILE PAST 125	130	87	115 132	180 190	137	98	150	221 231	+2 / +4	230/1/50	0.66	4 (30/55)
SMILE PAST 150	155	87	115 132	248 258	172	98	150	293 303	+2 / +4	230/1/50	0.85	4 (30/55)
SMILE PAST 200	205	87	115 132	306 316	224	98	150	376 386	+2 / +4	230/1/50	1.1	4 (30/55)
SMILE PAST 90°AP	218	87	115 132	306 316	228	98	156	400 410	+2 / +4	230/1/50	0.85	4 (30/55)

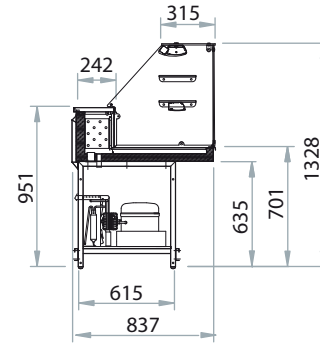
H115



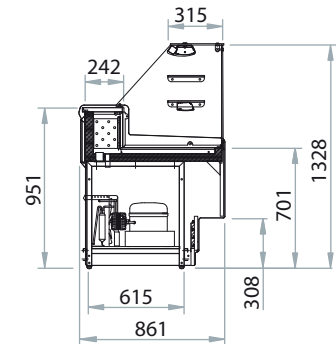
Base / Basic
Basis / Base



Pannellata / With panels
Mit Paneelen / Avec des panneaux

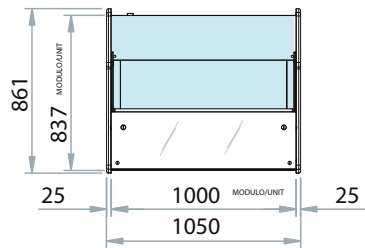


Base / Basic
Basis / Base

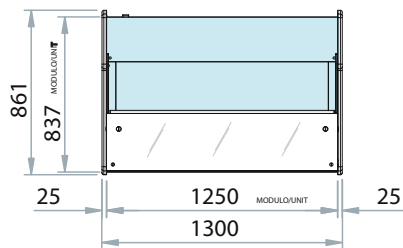


Pannellata / With panels
Mit Paneelen / Avec des panneaux

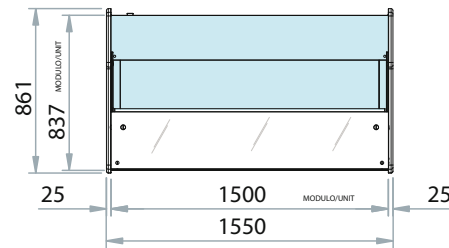
SMILE PAST 100



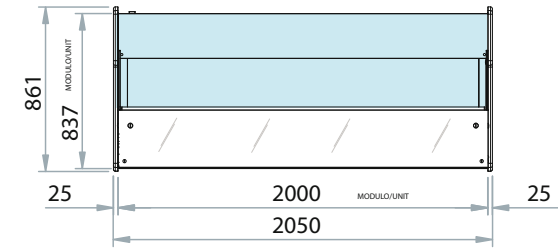
SMILE PAST 125



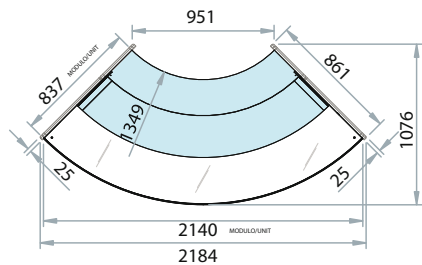
SMILE PAST 150



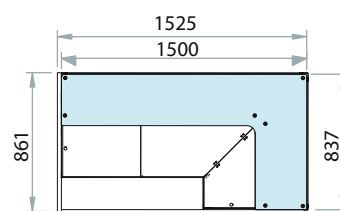
SMILE PAST 200



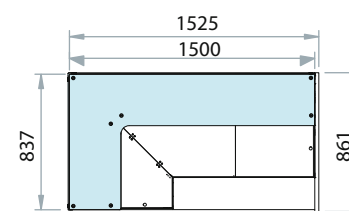
SMILE PAST 90°AP



SMILE TF - TERMINALE DESTRO



SMILE TF - TERMINALE SINISTRO



DI SERIE / STANDARD / DI SERIE / SÉRIE

Sbrinatorio auto. elettr. / Automatic electric defrost / Zeitgesteuerte abtauautomatik / Dégivrage automatique
Unità di controllo elettr. / Electronic control unit / Elektronische steuereinheit / Unité de contrôle électronique
Fluido refrigerante R404A / R404A refrigerant gas / Kühlgas R404A / Gaz réfrigérant R404A

H132

COLORI / COLOURS / FARBEN / COULEURS



Le vetrine possono essere personalizzate nei colori RAL in commercio.
The showcase can be customized in colors according to available RAL.
Die Vitrinen können in handelsüblichen RAL-Farben gestaltet werden.
Les vitrines peuvent être personnalisées selon les coloris RAL dans le commerce.

SMILE

Tavola fredda / Copld Snack / Kalte Gerichte / Table froide



VETRO CURVO



STATICA
STATIC
STATISCH
STATIQUE

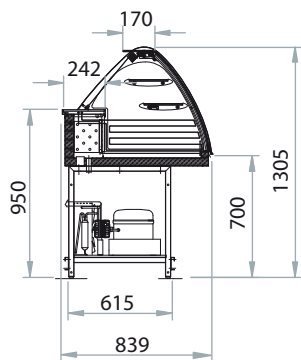


VENTILATA
VENTILATED
UMLUFT
VENTILÉE

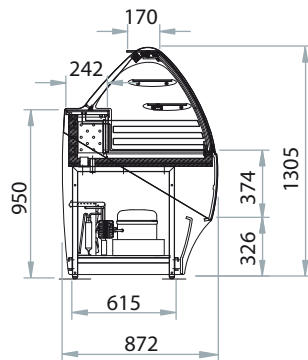
DATI TECNICI / TECHNICAL DATA / TECHNISCHE DATEN / DONNEES TECHNIQUES

MOD.										Tensione Supply Spannung Tension	Regime Output Verhältnis Régime	N. Classe climatica No. Climate class Klimaklasse N° Classe climatique N°
	L [cm]	P [cm]	H [cm]	 [kg]	L [cm]	P [cm]	H [cm]	 [kg]				
SMILE PAST 110	112	87	130	185	125	98	150	231	+2 / +4	230/1/50	0.66	4 (30/55)
SMILE PAST 160	162	87	130	258	172	98	150	303	+2 / +4	230/1/50	0.85	4 (30/55)
SMILE PAST 210	214	87	130	316	224	98	150	386	+2 / +4	230/1/50	1.1	4 (30/55)

H132

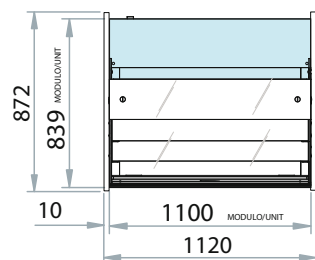


Base / Basic
Basis / Base

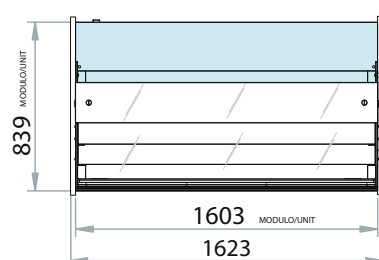


Pannellata / With panels
Mit Paneelen / Avec des panneaux

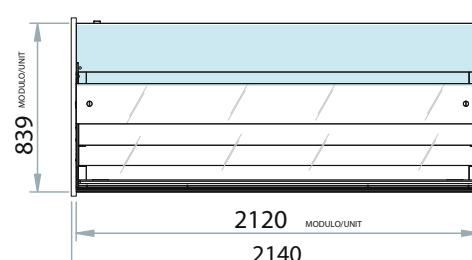
SMILE PAST 110



SMILE PAST 160



SMILE PAST 210



DI SERIE / STANDARD / DI SERIE / SÉRIE

Sbrinamento auto. elettr. / Automatic electric defrost / Zeitgesteuerte abtauautomatik / Dégivrage automatique
Unità di controllo elettr. / Electronic control unit / Elektronische steuereinheit / Unité de contrôle électronique
Fluido refrigerante R404A / R404A refrigerant gas / Kühlgas R404A / Gaz réfrigérant R404A

COLORI / COLOURS / FARBEN / COULEURS



Le vetrine possono essere personalizzate nei colori RAL in commercio.
The showcase can be customized in colors according to available RAL.
Die Vitrinen können in handelsüblichen RAL-Farben gestaltet werden.
Les vitrines peuvent être personnalisées selon les coloris RAL dans le commerce.

SMILE

T.fredda con Riserva / C.Snack with Storage

H132



Kalte Gerichte mit Reserve / T. Froide avec Réserve

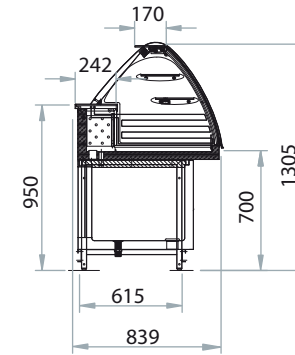
VETRO CURVO



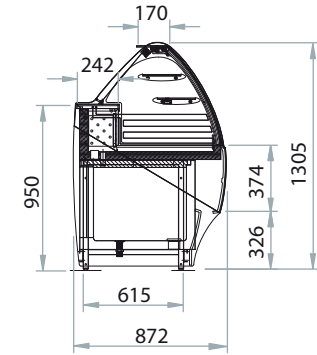
VETRO DRITTO



[SMILE H=115]



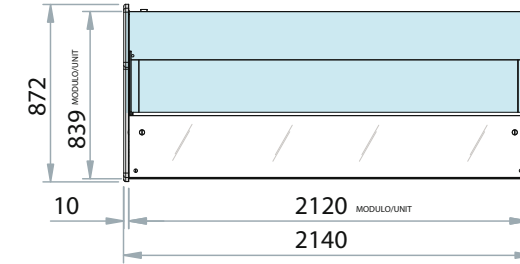
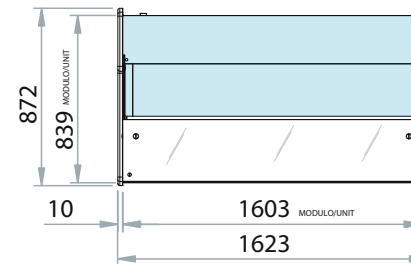
Base / Basic
Basis / Base



Pannellata / With panels
Mit Paneelen / Avec des panneaux

[SMILE H=115]

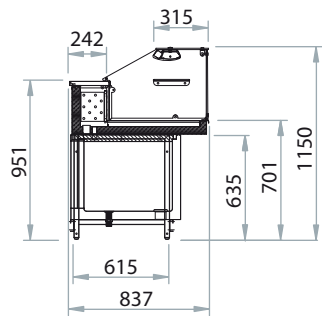
SMILE PAST 210



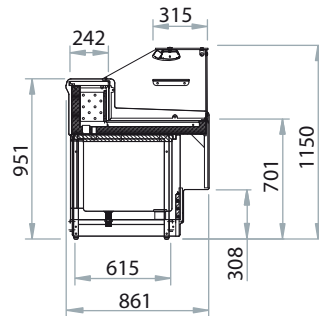
DATI TECNICI / TECHNICAL DATA / TECHNISCHE DATEN / DONNEES TECHNIQUES

MOD.										Tensione Supply Spannung Tension	Regime Output Verhältnis Régime	N. Classe climatica No. Climate class Klimaklasse N° Classe climatique N°
	L	P	H	[kg]	L	P	H	[kg]				
SMILE PAST 160	162	87	130	335	172	98	150	380	+2 / +4	230/1/50	0.85	4 (30/55)
SMILE PAST 210	214	87	130	400	224	98	150	470	+2 / +4	230/1/50	1.1	4 (30/55)
SMILE PAST 150	155	87	115 132	325 335	172	98	150	370	+2 / +4	230/1/50	0.85	4 (30/55)
SMILE PAST 200	205	87	115 132	390 400	224	98	150	470	+2 / +4	230/1/50	1.1	4 (30/55)

H115

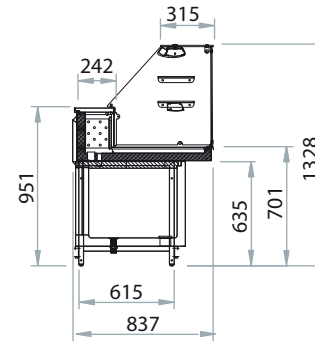


Base / Basic
Basis / Base

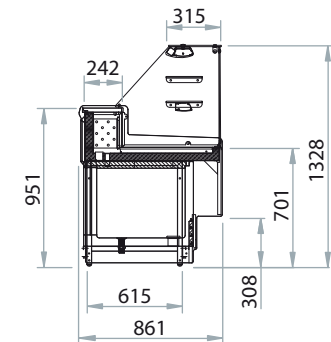


Pannellata / With panels
Mit Paneelen / Avec des panneaux

H132

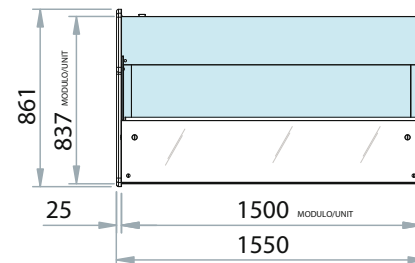


Base / Basic
Basis / Base

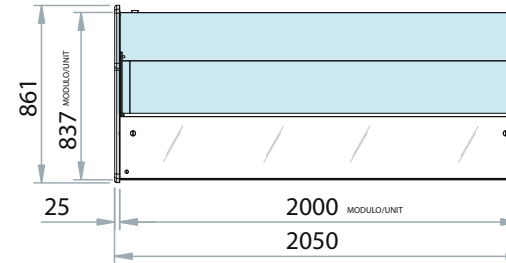


Pannellata / With panels
Mit Paneelen / Avec des panneaux

SMILE PAST 150



SMILE PAST 200



DI SERIE / STANDARD / DI SERIE / SÉRIE

Sbrinamento auto. elettr. / Automatic electric defrost / Zeitgesteuerte abtauautomatik / Dégivrage automatique
Unità di controllo elettr. / Electronic control unit / Elektronische steuereinheit / Unité de contrôle électronique
Fluido refrigerante R404A / R404A refrigerant gas / Kühlgas R404A / Gaz réfrigérant R404A

COLORI / COLOURS / FARBEN / COULEURS



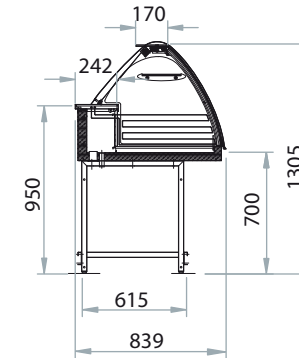
Le vetrine possono essere personalizzate nei colori RAL in commercio.
The showcase can be customized in colors according to available RAL.
Die Vitrinen können in handelsüblichen RAL-Farben gestaltet werden.
Les vitrines peuvent être personnalisées selon les coloris RAL dans le commerce.



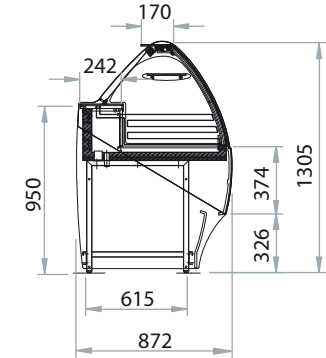
VETRO CURVO



VETRO DRITTO



Base / Basic
Basis / Base

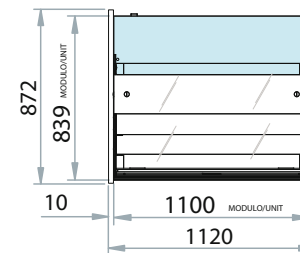


Pannellata / With panels
Mit Paneelen / Avec des panneaux

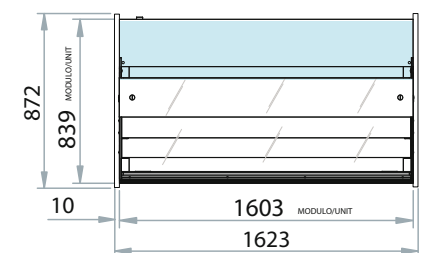
DATI TECNICI / TECHNICAL DATA / TECHNISCHE DATEN / DONNEES TECHNIQUES

MOD.										Tensione Supply Spannung Tension	Regime Output Verhältnis Régime	N. Classe climatica No. Climate class Klimaklasse N° Classe climatique N°
	L	P	H		L	P	H					
SMILE CS 110	112	87	130	164	125	98	150	210	+40 / +60	230/1/50	0.6	-
SMILE CS 160	162	87	130	235	172	98	150	281	+40 / +60	230/1/50	1.2	-
SMILE CS 210	214	87	130	293	224	98	150	363	+40 / +60	230/1/50	1.8	-
SMILE CS 100	105	86	115 132	154 164	125	98	150	200 210	+40 / +60	230/1/50	0.6	-
SMILE CS 125	130	86	115 132	158 168	137	98	150	200 210	+40 / +60	230/1/50	0.6	-
SMILE CS 150	155	86	115 132	225 235	172	98	150	271 281	+40 / +60	230/1/50	1.2	-
SMILE CS 200	205	86	115 132	283 293	224	98	150	353 363	+40 / +60	230/1/50	1.8	-

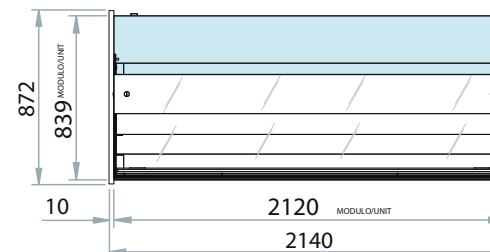
SMILE CS 110



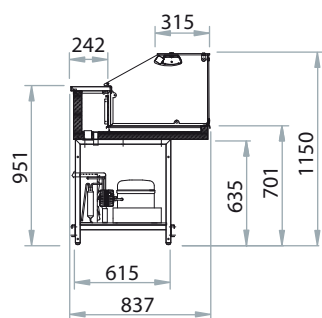
SMILE CS 160



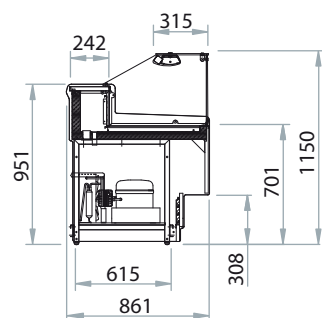
SMILE CS 210



H115

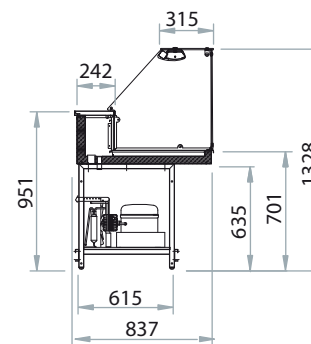


Base / Basic
Basis / Base

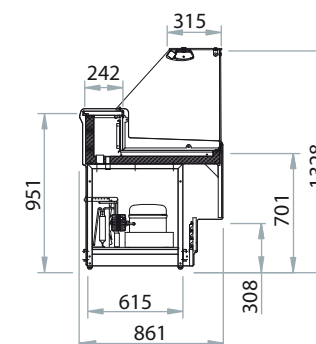


Pannellata / With panels
Mit Paneelen / Avec des panneaux

H132

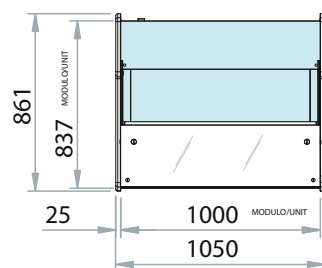


Base / Basic
Basis / Base

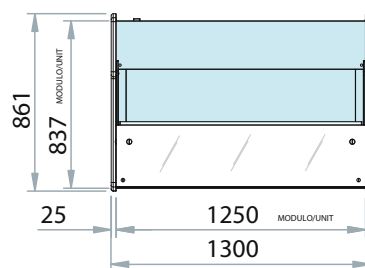


Pannellata / With panels
Mit Paneelen / Avec des panneaux

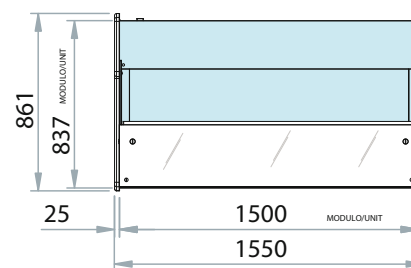
SMILE CS 100



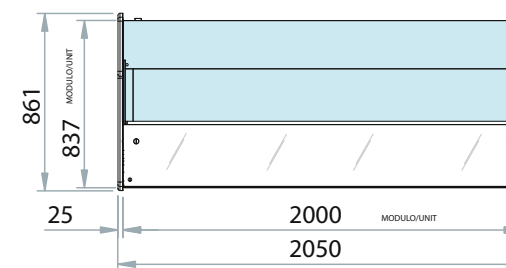
SMILE CS 125



SMILE CS 150



SMILE CS 200



DI SERIE / STANDARD / DI SERIE / SÉRIE

Unità di controllo elettr. / Electronic control unit / Elektronische steuereinheit / Unité de contrôle électronique

COLORI / COULEURS / FARBEN / COULEURS



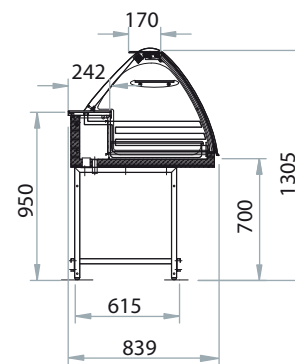
Le vetrine possono essere personalizzate nei colori RAL in commercio.
The showcase can be customized in colors according to available RAL.
Die Vitrinen können in handelsüblichen RAL-Farben gestaltet werden.
Les vitrines peuvent être personnalisées selon les coloris RAL dans le commerce.



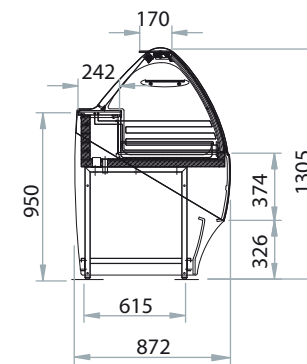
VETRO CURVO



VETRO DRITTO



Base / Basic
Basis / Base

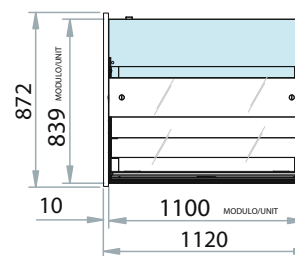


Pannellata / With panels
Mit Paneelen / Avec des panneaux

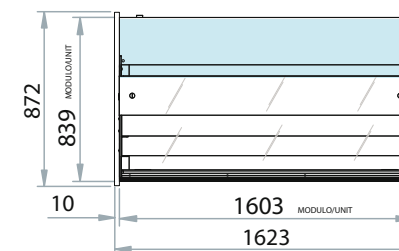
DATI TECNICI / TECHNICAL DATA / TECHNISCHE DATEN / DONNEES TECHNIQUES

MOD.										Tensione Supply Spannung Tension	Regime Output Verhältnis Régime	N. Classe climatica No. Climate class Klimaklasse N° Classe climatique N°
	L	P	H	kg	L	P	H	kg				
SMILE BM 110	112	87	130	164	125	98	155	210	+40 / +90	230/1/50	1.5	-
SMILE BM 160	162	87	130	235	172	98	155	281	+40 / +90	230/1/50	2.4	-
SMILE BM 210	214	87	130	293	224	98	155	363	+40 / +90	230/1/50	3	-
SMILE BM 100	105	86	115 132	154 164	125	98	155	200 210	+40 / +90	230/1/50	1.5	-
SMILE BM 125	130	86	115 132	158 168	137	98	155	200 210	+40 / +90	230/1/50	1.5	-
SMILE BM 150	155	86	115 132	225 235	172	98	155	271 281	+40 / +90	230/1/50	2.4	-
SMILE BM 200	205	86	115 132	283 293	224	98	155	353 363	+40 / +90	230/1/50	3	-

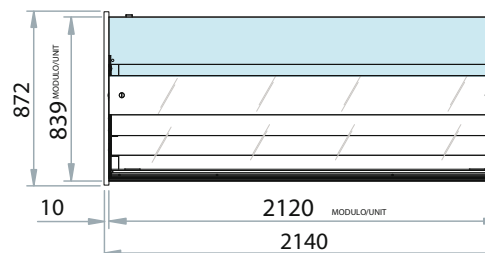
SMILE BM 110



SMILE BM 160

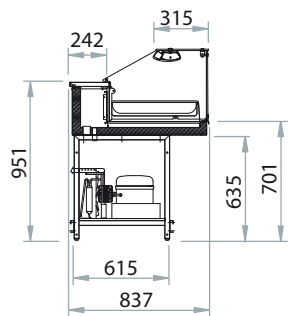


SMILE BM 210

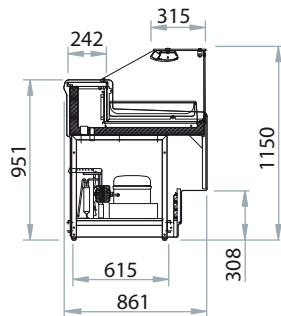


H115

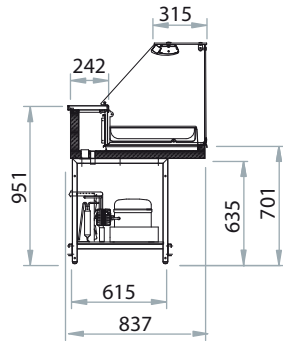
H132



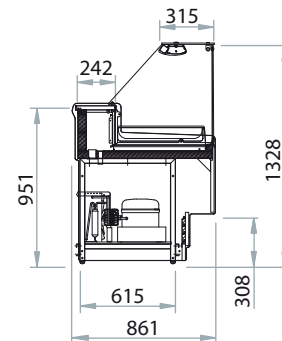
Base / Basic
Basis / Base



Pannellata / With panels
Mit Paneelen / Avec des panneaux

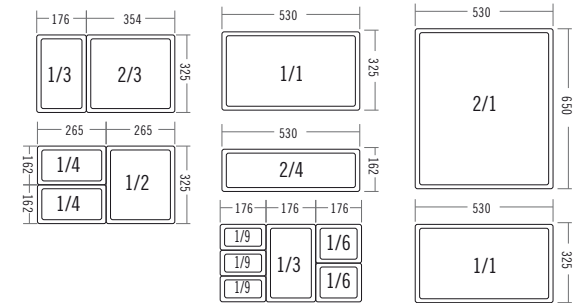


Base / Basic
Basis / Base

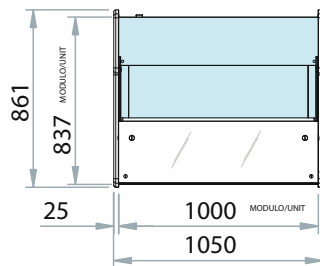


Pannellata / With panels
Mit Paneelen / Avec des panneaux

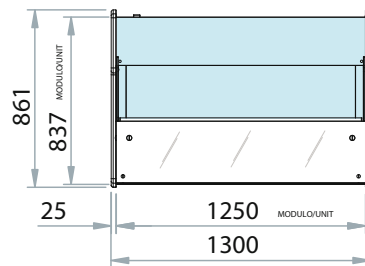
VASCETTE / CONTAINERS / SCHALEN / BARQUETTES



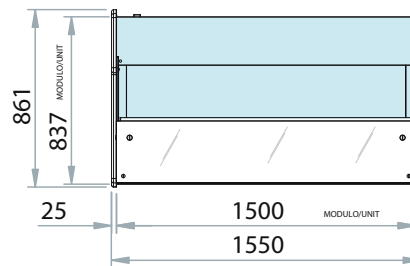
SMILE BM 100



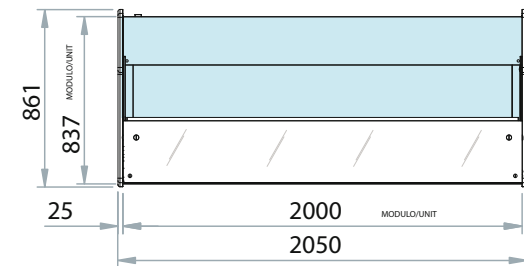
SMILE BM 125



SMILE BM 150



SMILE BM 200



NOTE NOTE / NOTE / NOTE

Piani forati e vaschette ESCLUSE / Perforated bases and containers EXCLUDED
Gelochte ebnen und schalen AUSGESCHLOSSEN / Plans perforés et barquettes EXCLUS

DI SERIE / STANDARD / DI SERIE / SÉRIE

Unità di controllo elettr. / Electronic control unit / Elektronische steuereinheit / Unité de contrôle électronique

COLORI / COLOURS / FARBEN / COULEURS



Le vetrine possono essere personalizzate nei colori RAL in commercio.
The showcase can be customized in colors according to available RAL.
Die Vitrinen können in handelsüblichen RAL-Farben gestaltet werden.
Les vitrines peuvent être personnalisées selon les coloris RAL dans le commerce.