

EUROPROJET
PROVOCATEUR DE FROID



MAGIC



**ICE
VISION**

MAGIC



M



Gelato

a



Pasticceria
Pastry
Konditorei
Pâtisserie

g



Pralineria
Praline
Pralinen
Pralinerie

i



Caldo a secco
Dry heat
Trockene Wärme
Chaud à sec

C



Bagno maria
Bain marie
Wasserbad
Bain-marie

IT

Totale visibilità del prodotto da ogni lato, un design elegante, moderno e deciso, la consueta affidabile tecnologia d'avanguardia Ital Proget. MAGIC è l'ideale per gelaterie, pasticcerie e gastronomie anche grazie alla grande flessibilità dei suoi moduli canalizzabili.

Scocca monoblocco con isolamento in poliuretano spessore mm 60, vasca in acciaio inox AISI 304.

Illuminazione a LED.

Alzata vetri riscaldati anticondensa, apertura del vetro frontale a compasso, chiusura lato servizio con tendina auto avvolgente o scorrevoli in plexiglass.

Refrigerazione ventilata, due evaporatori con doppio flusso dell'aria.

Doppio compressore ermetico (nei modelli 18 e 24) per ottime prestazioni frigo, con basso livello di rumorosità'.
Optional compressore 400/3.

Unità condensatrice estraibile per una manutenzione semplice e veloce.

Sbrinamento automatico ultrarapido, ad inversione di ciclo.

Quadro comandi elettronico per la regolazione della temperatura.

classe climatica 7 (35°/ 75% UR).

EN

Total product visibility from all sides and a sleek, modern, bold design. The usual reliable, cutting-edge technology we've come to expect from Ital Proget. MAGIC is ideal for ice-cream and pastry shops and delicatessens thanks in part also to the great flexibility of its ductable units.

One-piece shell with 60 mm-thick polyurethane insulation, AISI 304 stainless steel tank.

LED lighting.

Anti-condensation heated glass superstructure, .vent-opening front glass, service side closure with wraparound curtain or sliding Plexiglass doors.

Ventilated refrigeration, two evaporators with double air-flow.

Double hermetic compressor (in models 18 and 24) for optimal refrigeration performance with low noise level
Optional compressor 400/3.

Removable condensing unit for easier, faster maintenance.

Automatic ultra-fast reverse cycle defrost.

Electronic control panel for temperature adjustment.

Climate class 7 (35°/ 75% UR).

DE

Von allen Seiten sichtbares Produkt, elegantes Design, modern und schlüssig, mit der üblichen, avantgardistischen und zuverlässigen Technologie von Ital Proget. MAGIC ist perfekt für Eisdiele, Konditoreien und Gastronomiebetriebe. Dies auch dank der Flexibilität der kanalisierbaren Baueinheiten.

Monoblock-Gehäuse mit 60 mm dicker Polyurethan-Hartschaumisolierung, Edelstahlwanne AISI 304.

LED-Beleuchtung.

Beheizter Glasaufsatz mit Wärmedämmverglasung, Frontscheibe mit Klappöffnung, Schließung der Bedienerseite mit Thermorollo oder Plexiglas-Schiebescheibe.

Umluftkühlung, zwei Verdampfer mit doppelter Luftströmung.

Doppelter hermetischer Kompressor (für Modelle 18 und 24) für erstklassige Kühlleistung, extrem geräuscharm.
Optional erhältlicher Kompressor 400/3
Entnehmbares Verflüssigeraggregat für einfache und rasche Wartung
Ultraschnelle automatische Abtauung durch Zyklusinversion.

Elektronisches Schaltpult zum Einstellen der Temperatur
Klimaklasse 7 (35°/ 75% UR)

FR

Visibilité totale du produit sur chaque côté, design élégant, moderne et affirmé, la technologie fiable et d'avant-garde habituelle d'Ital Proget. MAGIC est le produit idéal pour les glaciers, les pâtisseries et la gastronomie, aussi grâce à la grande flexibilité de ses modules canalissables.

Châssis monobloc avec isolation en polyuréthane épaisseur 60 mm cuve en acier inox AISI 304.

Éclairage à LED.

Montant vitres réchauffées anti-condensation, ouverture de la vitre frontale par compas, fermeture côté service avec rideau à enroulement automatique ou coulissant en plexiglas.

Réfrigération ventilée, deux évaporateurs à double flux d'air.

Double compresseur hermétique (dans les modèles 18 et 24) pour des performances de réfrigération optimales, avec niveau de bruit bas. Compresseur 400/3 optionnel.
Unité de condensation amovible pour un entretien simple et rapide.

Dégivrage automatique ultra rapide, à cycle inversé.

Tableau de commandes électronique pour le réglage de la température.

Classe climatique 7 (35°/ 75% UR).

MAGIC Gelato



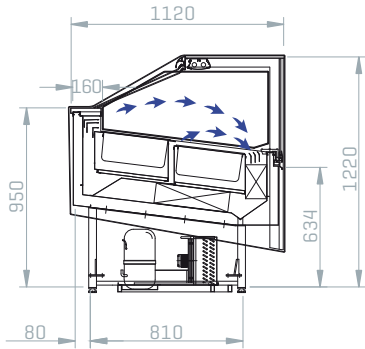
REFRIGERAZIONE VENTILATA CON DOPPIO FLUSSO D'ARIA
 VENTILATED REFRIGERATION WITH DOUBLE AIR FLOW
 UMLUFTKÜHLUNG MIT DOPPELTEM LUFTSTROM
 RÉFRIGÉRATION VENTILÉE AVEC DOUBLE FLUX DE L'AIR



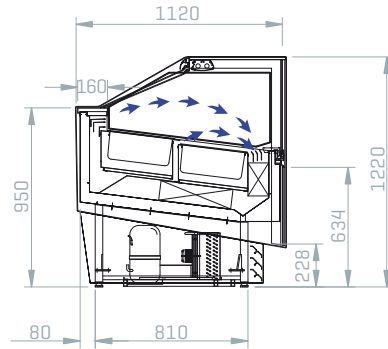
DATI TECNICI / TECHNICAL DATA / TECHNISCHE DATEN / DONNEES TECHNIQUES

MOD.	L		P		H		N	T	POTENZA COMPRESSORE / POWER COMPRESSOR PUISSANCE COMPRESSEUR / LEISTUNG VERDICHTER						N. Classe climatica No. Climate class Klimaklasse N° Classe climatique N°	
	Monofase / Single-phase / Einphasig / Monophasé			Trifase / Three-phase / Dreiphasig / Triphasé					Tensione Spannung Tension	Regime Output Verhältnis Régime	Sbrinamento In Defrost Zeitgesteuerte Dégivrage	Tensione Spannung Tension	Regime Output Verhältnis Régime	Sbrinamento In Defrost Zeitgesteuerte Dégivrage		
	[cm]	[cm]	[cm]	[kg]	[cm]	[cm]										[cm]
MAGIC GELATO 12	110	112	122 138	235 245	122	127	156 156	319 329	-16 / -18	230/1/50	1.51	2.15	400/3/50	1.3	2.52	7 (35/75)
MAGIC GELATO 18	160	112	122 138	325 335	172	127	156 156	370 380	-16 / -18	230/1/50	2.08	3.53	400/3/50	1.97	3.87	7 (35/75)
MAGIC GELATO 24	214	112	122 138	390 400	226	127	156 156	460 470	-16 / -18	230/1/50	2.5	3.8	400/3/50	2.8	5.1	7 (35/75)
MAGIC GELATO 45°AP	183	121	122 138	325 335	205	139	154 156	495 505	-16 / -18	230/1/50	2.08	3.53	400/3/50	1.97	3.87	7 (35/75)

H122

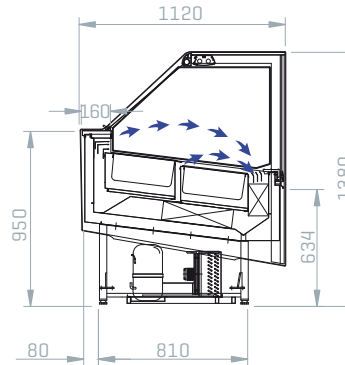


Base / Basic
Basis / Base

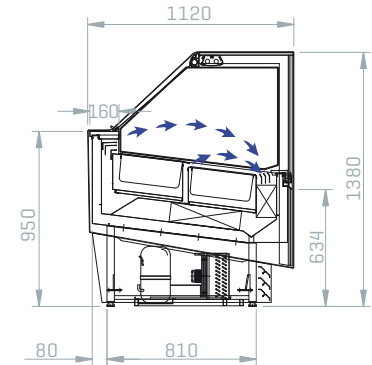


Pannellata / With panels
Mit Paneelen / Avec des panneaux

H138

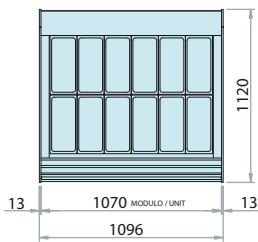


Base / Basic
Basis / Base

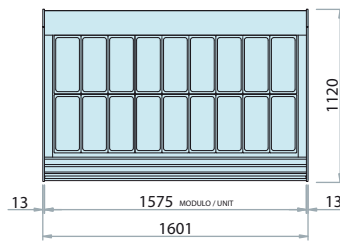


Pannellata / With panels
Mit Paneelen / Avec des panneaux

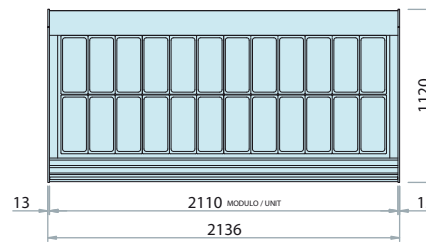
MAGIC GELATO 12



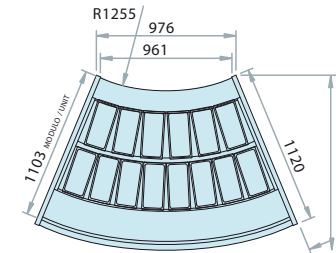
MAGIC GELATO 18



MAGIC GELATO 24



MAGIC GELATO 45°AP



STANDARD

L x P x H
360 x 165 x 120 [5Lt.]
360 x 165 x 150 [7Lt.]



LARGE

L x P x H
360 x 250 x 80 [7Lt.]
360 x 250 x 120 [10Lt.]
360 x 250 x 150 [12Lt.]



DI SERIE / STANDARD / DI SERIE / SÉRIE

Sbrinamento auto. elettr. / Automatic electric defrost / Zeitgesteuerte abtauautomatik / Dégivrage automatique
Unità di controllo elettr. / Electronic control unit / Elektronische steuereinheit / Unité de contrôle électronique
Fluido refrigerante R404A / R404A refrigerant gas / Kühlgas R404A / Gaz réfrigérant R404A

COLORI / COLOURS / FARBEN / COULEURS



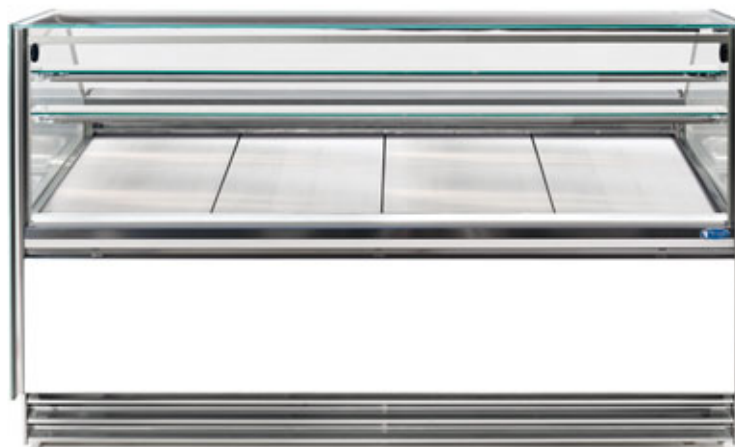
Le vetrine possono essere personalizzate nei colori RAL in commercio.
The showcase can be customized in colors according to available RAL.
Die Vitrinen können in handelsüblichen RAL-Farben gestaltet werden.
Les vitrines peuvent être personnalisées selon les coloris RAL dans le commerce.

MAGIC

Pasticceria / Pastry / Konditorei / Pâtisserie



[MAGIC H=138]



[MAGIC H=138]


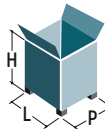

DATI TECNICI / TECHNICAL DATA / TECHNISCHE DATEN / DONNEES TECHNIQUES



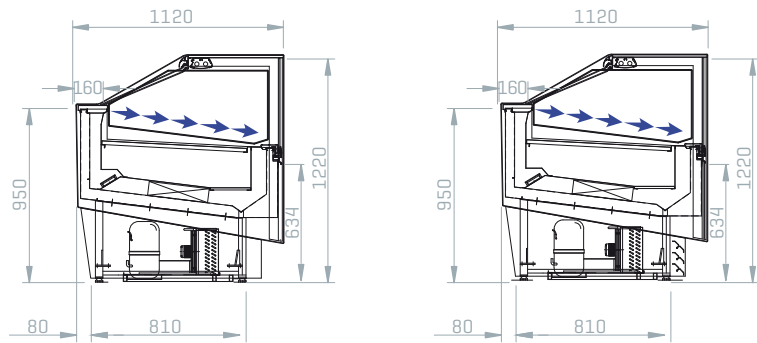
REFRIGERAZIONE CON FLUSSO SOFT
REFRIGERATED WITH SOFT FLOW SYSTEM
KÜHLUNG MIT SOFT-FLOW-SYSTEM
RÉFRIGÉRATION AVEC FLUX SOFT



[MAGIC H=138]

MOD.										Resa frigo Refrigeration power Kühlschrank Ausbeute Rendement frigo	Tensione Supply Spannung Tension	Potenza assorbita Electrical power output Absorbierte Leistung Puissance absorbée	N. Classe climatica No. Climate class Klimaklasse N° Classe climatique N°
	L [cm]	P [cm]	H [cm]	Person [kg]	L [cm]	P [cm]	H [cm]	Person [kg]					
MAGIC PAST 100	110	112	122 138	214 224	122	127	156 156	254 264	+2 / +4	-	230/1/50	0.66	4+(32/60)
MAGIC PAST 160	160	112	122 138	285 295	172	127	156 156	330 340	+2 / +4	-	230/1/50	0.85	4+(32/60)
MAGIC PAST 200	214	112	122 138	337 347	226	127	156 156	408 418	+2 / +4	-	230/1/50	1.10	4+(32/60)
MAGIC PAST 45°AP	183	121	122 138	304 314	205	139	215 156	349 359	+2 / +4	-	230/1/50	0.66	4+(32/60)
MAGIC PAST 45°CH	185	121	122 138	304 314	205	139	215 156	349 359	+2 / +4	-	230/1/50	0.66	4+(32/60)

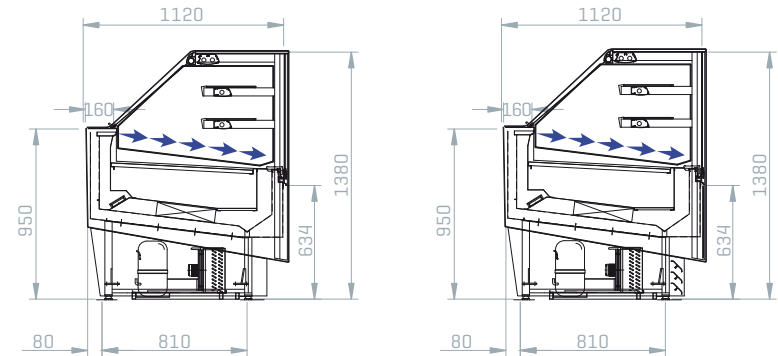
H122



Base / Basic
Basis / Base

Pannellata / With panels
Mit Paneelen / Avec des panneaux

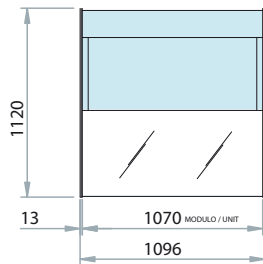
H138



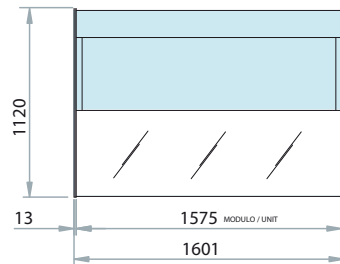
Base / Basic
Basis / Base

Pannellata / With panels
Mit Paneelen / Avec des panneaux

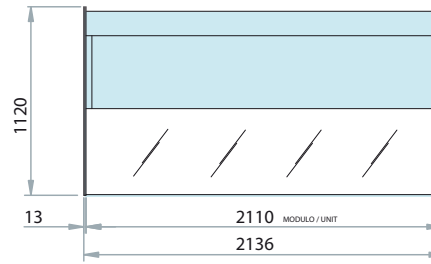
MAGIC PAST 100



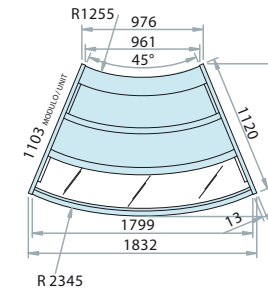
MAGIC PAST 160



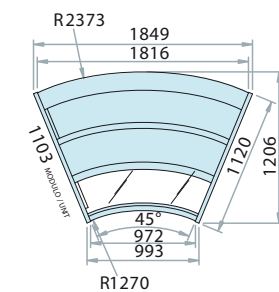
MAGIC PAST 200



MAGIC PAST 45°AP



MAGIC PAST 45°CH



DI SERIE / STANDARD / DI SERIE / SÉRIE

Sbrinamento auto. elettr. / Automatic electric defrost / Zeitgesteuerte abtauautomatik / Dégivrage automatique
Unità di controllo elettr. / Electronic control unit / Elektronische steuereinheit / Unité de contrôle électronique
Fluido refrigerante R404A / R404A refrigerant gas / Kühlgas R404A / Gaz réfrigérant R404A

COLORI / COLOURS / FARBEN / COULEURS



Le vetrine possono essere personalizzate nei colori RAL in commercio.
The showcase can be customized in colors according to available RAL.
Die Vitrinen können in handelsüblichen RAL-Farben gestaltet werden.
Les vitrines peuvent être personnalisées selon les coloris RAL dans le commerce.

MAGIC Pralineria / Praline / Pralinen / Pralinerie



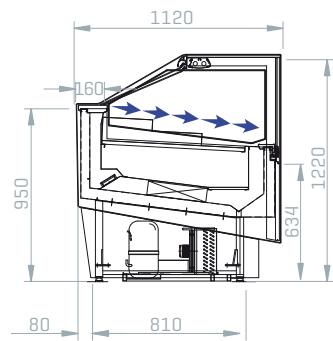
REFRIGERAZIONE CON FLUSSO SOFT
REFRIGERATED WITH SOFT FLOW SYSTEM
KÜHLUNG MIT SOFT-FLOW-SYSTEM
RÉFRIGÉRATION AVEC FLUX SOFT

DATI TECNICI / TECHNICAL DATA / TECHNISCHE DATEN / DONNEES TECHNIQUES

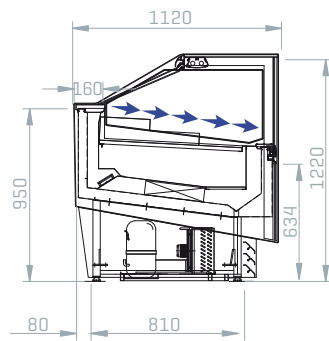


MOD.									 °C	Resa frigo Refrigeration power Kühlschrank Ausbeute Rendement frigo [Kw]	Tensione Supply Spannung Tension [V/Hz]	Potenza assorbita Electrical power output Absorbierte leistung Puissance absorbée [Kw]	N. Classe climatica No. Climate class Klimaklasse N° Classe climatique N° [C°/%UR]
	L	P	H	kg	L	P	H	kg					
MAGIC PR 100	110	112	122 138	214 224	122	127	156 156	254 264	+15 UR%60	0.36	230/50+	0.66	4+(32/60)
MAGIC PR 160	160	112	122 138	285 295	172	127	156 156	330 340	+15 UR%60	0.51	230/50+	0.85	4+(32/60)
MAGIC PR 200	214	112	122 138	337 347	226	127	156 156	408 418	+15 UR%60	0.71	230/50+	1.1	4+(32/60)

H122

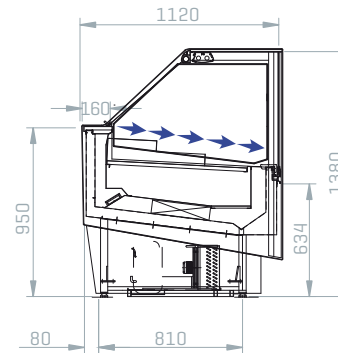


Base / Basic
Basis / Base

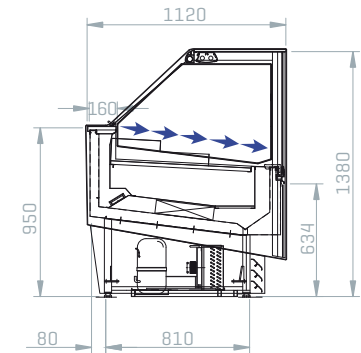


Pannellata / With panels
Mit Paneelen / Avec des panneaux

H138

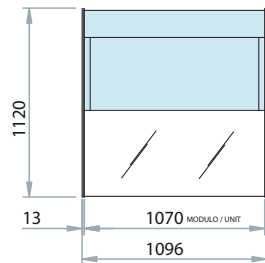


Base / Basic
Basis / Base

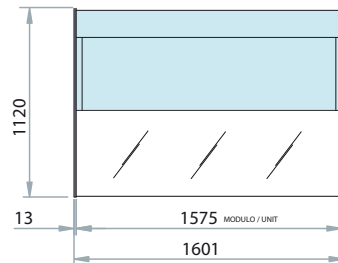


Pannellata / With panels
Mit Paneelen / Avec des panneaux

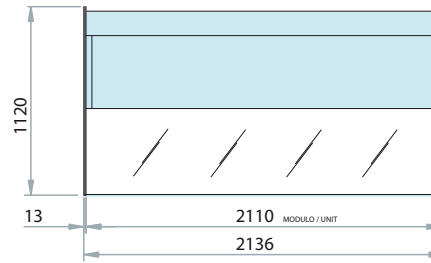
MAGIC PR 100



MAGIC PR 160



MAGIC PR 200



DI SERIE / STANDARD / DI SERIE / SÉRIE

Sbrinatorio auto. elettr. / Automatic electric defrost / Zeitgesteuerte abtauautomatik / Dégivrage automatique
Unità di controllo elettr. / Electronic control unit / Elektronische steuereinheit / Unité de contrôle électronique
Fluido refrigerante R404A / R404A refrigerant gas / Kühlgas R404A / Gaz réfrigérant R404A

COLORI / COLOURS / FARBEN / COULEURS



Le vetrine possono essere personalizzate nei colori RAL in commercio.
The showcase can be customized in colors according to available RAL.
Die Vitrinen können in handelsüblichen RAL-Farben gestaltet werden.
Les vitrines peuvent être personnalisées selon les coloris RAL dans le commerce.

MAGIC

Caldo a secco / Dry heat / Trockene Wärme / Chaud à sec

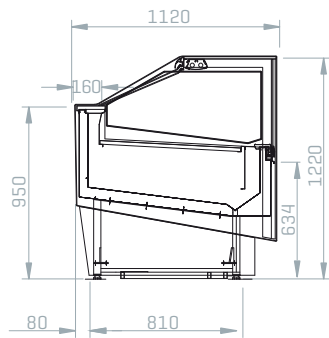


DATI TECNICI / TECHNICAL DATA / TECHNISCHE DATEN / DONNEES TECHNIQUES

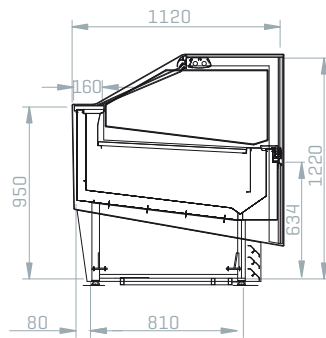


MOD.									 °C	Resa frigo Refrigeration power Kühlschrank Ausbeute Rendement frigo [Kw]	Tensione Supply Spannung Tension [V/Hz]	Potenza assorbita Electrical power output Absorbierte Leistung Puissance absorbée [Kw]	N. Classe climatica No. Climate class N. Classe climatica No. Climate class [C°/%UR]
	L	P	H	 [kg]	L	P	H	 [kg]					
MAGIC CS 100	110	112	122 138	193 203	122	127	156 156	233 243	+40 / +60	-	230/50+	0.6	-
MAGIC CS 160	160	112	122 138	263 273	172	127	156 156	308 318	+40 / +60	-	230/50+	1.2	-
MAGIC CS 200	214	112	122 138	315 325	226	127	156 156	385 395	+40 / +60	-	230/50+	1.8	-

H122

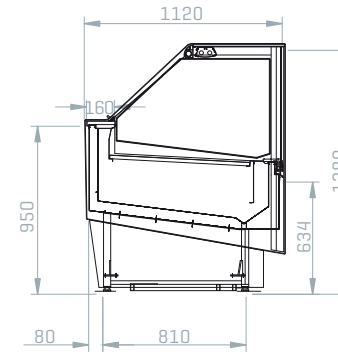


Base / Basic
Basis / Base

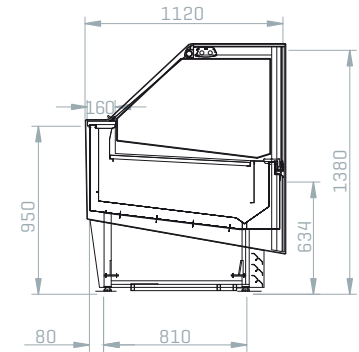


Pannellata / With panels
Mit Paneelen / Avec des panneaux

H138

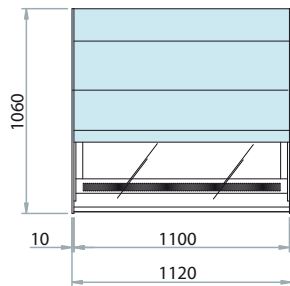


Base / Basic
Basis / Base

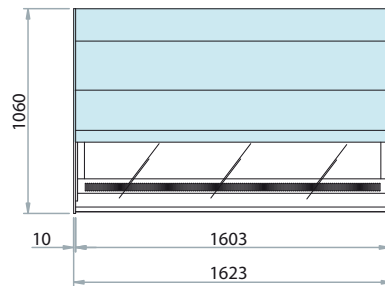


Pannellata / With panels
Mit Paneelen / Avec des panneaux

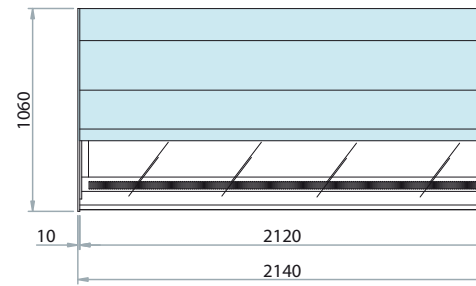
MAGIC CS 100



MAGIC CS 160



MAGIC CS 200



DI SERIE / STANDARD / DI SERIE / SÉRIE

Unità di controllo elettr. / Electronic control unit / Elektronische steuereinheit / Unité de contrôle électronique

COLORI / COLOURS / FARBEN / COULEURS



Le vetrine possono essere personalizzate nei colori RAL in commercio.
The showcase can be customized in colors according to available RAL.
Die Vitrinen können in handelsüblichen RAL-Farben gestaltet werden.
Les vitrines peuvent être personnalisées selon les coloris RAL dans le commerce.

MAGIC

Bagno maria / Bain marie / Wasserbad / Bain-marie

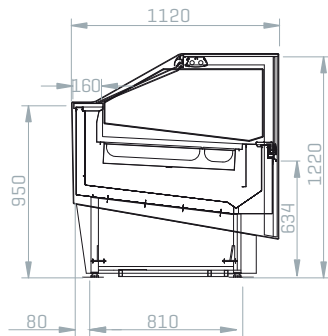


DATI TECNICI / TECHNICAL DATA / TECHNISCHE DATEN / DONNEES TECHNIQUES

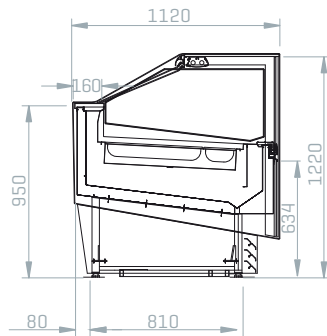


MOD.									 [°C]	Resa frigo Refrigeration power Kühlschrank Ausbeute Rendement frigo [Kw]	Tensione Supply Spannung Tension [V/Hz]	Potenza assorbita Electrical power output Absorbierte Leistung Puissance absorbée [Kw]	N. Classe climatica No. Climate class N. Classe climatica No. Climate class [C°/UR]
	L	P	H	Person	L	P	H	Person					
MAGIC BM 100	110	112	122 138	193 203	122	127	156 156	233 243	+40 / +90	-	230/50+	1.5	-
MAGIC BM 160	160	112	122 138	263 273	172	127	156 156	308 318	+40 / +90	-	230/50+	2.4	-
MAGIC BM 200	214	112	122 138	315 325	226	127	156 156	358 395	+40 / +90	-	230/50+	3	-

H122

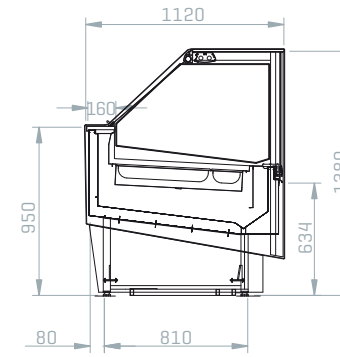


Base / Basic
Basis / Base

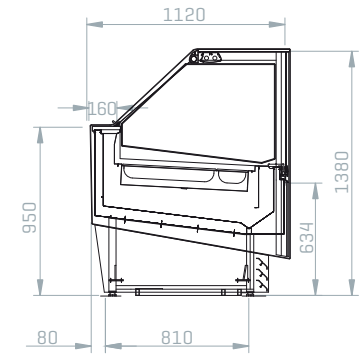


Pannellata / With panels
Mit Paneelen / Avec des panneaux

H138

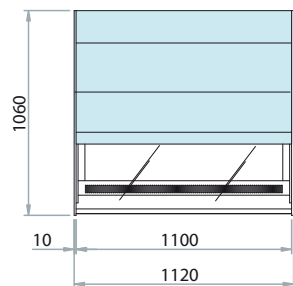


Base / Basic
Basis / Base

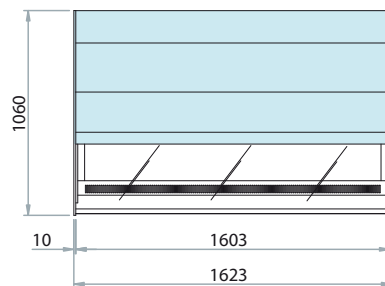


Pannellata / With panels
Mit Paneelen / Avec des panneaux

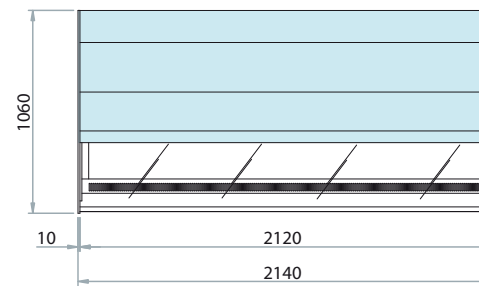
MAGIC BM 100



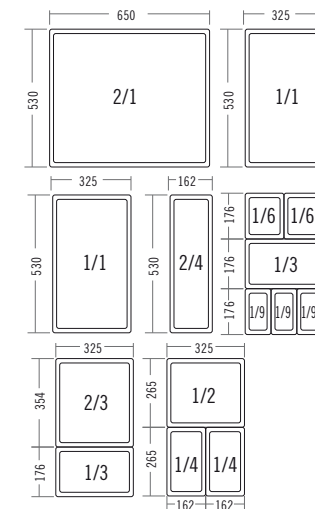
MAGIC BM 160



MAGIC BM 200



VASCHETTE / CONTAINERS / SCHALEN / BARQUETTES



NOTE / NOTE / NOTES / NOTES

Vaschette e coperchi non compresi / Containers and lids not included
Schalen und Deckel nicht inbegriffen / Les barquettes et les couvercles ne sont pas compris

DI SERIE / STANDARD / DI SERIE / SÉRIE

Unità di controllo elettr. / Electronic control unit / Elektronische steuereinheit / Unité de contrôle électronique

COLORI / COLOURS / FARBEN / COULEURS



Le vetrine possono essere personalizzate nei colori RAL in commercio.
The showcase can be customized in colors according to available RAL.
Die Vitrinen können in handelsüblichen RAL-Farben gestaltet werden.
Les vitrines peuvent être personnalisées selon les coloris RAL dans le commerce.