

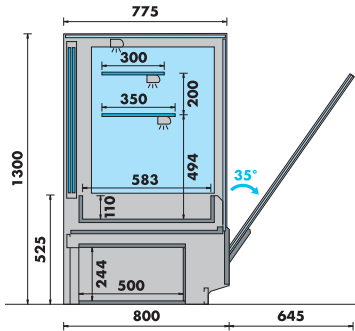
chopin



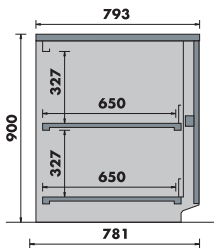
CHOPIN FV



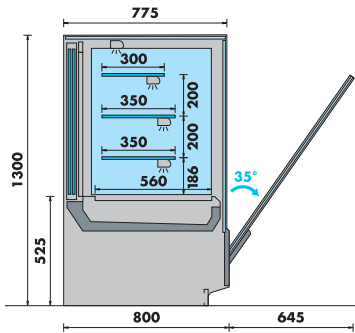
CHOPIN PAO



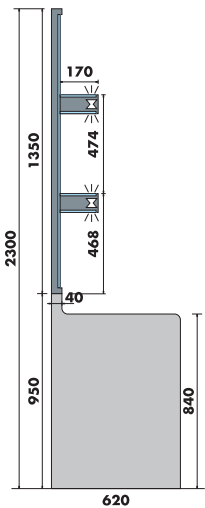
CHOPIN PAO



CHOPIN MESA TERMINAL
CHOPIN CASH DESK



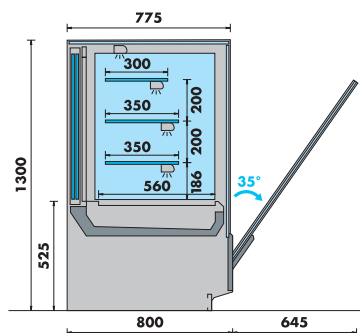
CHOPIN FV



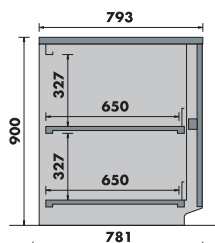
RETRO VALSA



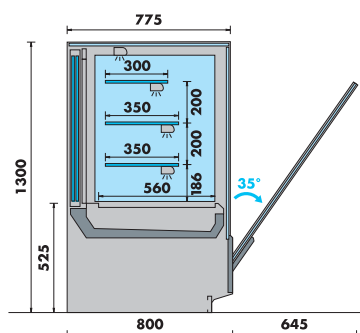




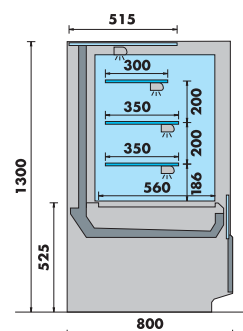
CHOPIN Q



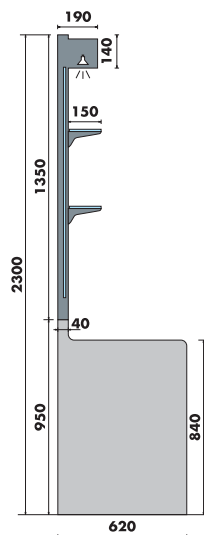
CHOPIN MESA TERMINAL
CHOPIN CASH DESK



CHOPIN FV



CHOPIN FVS



RETRO TANGO






- Versões disponíveis: **refrigerada** (FV), **refrigerada self** (FVS), **quente** 75-80°C (Q), **padaria** (PAO) e **neutra** (N)
- Vidro frontal duplo vertical rebatível (VVR)
- Laterais com vidro duplo
- Tampo superior em vidro duplo
- Iluminação LED em todas as prateleiras e na parte superior
- Portas traseiras deslizantes (pivotantes na medida de 700 mm)
- Plano de exposição em inox brilhante
- Controlador eletrónico de fácil comando
- Versões refrigeradas com descongelação automática e evaporação automática; grupo compressor incorporado ou à distância; refrigerante R290 (exceto nas versões à distância e na versão refrigerada self – R404A)
- Multiplex

- Available versions: **refrigerated** (FV), **self refrigerated** (FVS), **hot** 75-80°C (Q), **bakery** (PAO) and **ambient** (N)
- Double vertical opening glass (VVR)
- Double glass side panels
- Double glass top
- LED lighting in all shelves and in top
- Rear sliding doors (swing doors in measure 700 mm)
- Display deck in bright stainless steel
- Easy to use electronic controller
- Refrigerated versions with automatic defrosting and automatic evaporation; built-in or remote group; refrigerant R290 (except in remote group and in self refrigerated versions – R404A)
- Multiplex

- Verfügbare Ausführungen: **gekühlt** (FV), **gekühlt zur Selbstbedienung** (FVS), **heiß** 75-80°C (Q), **Bäckerei** (PAO) und **neutral** (N)
- Rückklappbare vertikale Scheiben (VVR)
- Seitenwände aus Doppelglas
- Obere Abdeckung aus Doppelglas
- LED-Beleuchtung auf allen Regalböden und an der Oberseite
- Rückseitige Schiebetüren (Schwenktüren bei Abmessungen von 700 mm)
- Präsentierfläche aus glänzendem Edelstahl
- Leicht zu bedienender elektronischer Regler
- Kühlversionen mit Abtau- und Verdunstungsautomatik; integrierte oder externe Kompressorgruppe; Kältemittel R290 (außer bei den Ausführungen mit externer Kompressorgruppe und bei der gekühlten Ausführung zur Selbstbedienung; dort R404A)
- Multiplex

- Versiones disponibles: **refrigerada** (FV), **refrigerada autoservicio** (FVS), **caliente** 75-80°C (Q), **panadería** (PAO) y **neutra** (N)
- Cristal delantero doble vertical abatible (VVR)
- Laterales con cristales dobles
- Encimera en vidrio doble
- Iluminación LED en todos los estantes y en la parte superior
- Puertas correderas traseras (pivotantes en la medida de 700 mm)
- Plano de exposición en acero inox brillante
- Controlador electrónico de fácil manejo
- Versiones refrigeradas con descongelación automática y evaporación automática; grupo compressor incorporado o remoto; refrigerante R290 (excepto en las versiones con frío remoto y en la versión refrigerada autoservicio – R404A)
- Modular

- Versions disponibles: **réfrigérée** (FV), **réfrigérée self** (FVS), **chaude** 75-80°C (Q), **boulangerie** (PAO) et **neutre** (N)
- Vitre frontale double vertical rabattable (VVR)
- Joux latérales avec double vitrage
- Tablette supérieure en double vitrage
- Éclairage LED dans toutes les étagères et dans la partie supérieure
- Portes coulissantes à l'arrière (pivotantes pour la dimension de 700 mm)
- Plan d'exposition en acier inox brillant
- Régulateur électronique facile à utiliser
- Versions réfrigérées avec dégivrage automatique et évaporation automatique; groupe logé ou à distance; réfrigérant R290 (sauf dans les versions avec groupe à distance et dans la version réfrigérée self – R404A)
- Multiplex



– Redução do consumo energético até 15% relativamente ao R404A

– Redução das emissões de CO₂ (gás de efeito de estufa)

– Redução do GWP (Global Warming Potential) de 3922 (R404A) para 3 (R290)

– Reducción del consumo energético hasta un 15% en comparación con el R404A

– Reducción de las emisiones de CO₂ (gas de efecto invernadero)

– Reducción del GWP (Global Warming Potential) de 3922 (R404A) para 3 (R290)

– Up to 15% lower energy consumption than R404A

– Reduction in CO₂ (greenhouse gas effect) emissions

– Reduction in GWP (global warming potential) from 3922 (R404A) to 3 (R290)

– Réduction de la consommation d'énergie jusqu'à 15% par rapport au R404A

– Réduction des émissions de CO₂ (gaz à effet de serre)

– Réduction du GWP (Global Warming Potential) de 3922 (R404A) à 3 (R290)

– Reduzierung des Energieverbrauchs um bis zu 15% gegenüber R404A

– Reduzierung der CO₂-Emissionen (Treibhausgase)

– Reduzierung des GWP (Global Warming Potential) von 3922 (R404A) auf 3 (R290)

MODELO MODELO MODEL MODÈLE MODELL	COMPRIMENTO TOTAL LONGITUD TOTAL TOTAL LENGTH LONGUEUR TOTAL GESAMTLÄNGE (mm)	COMPRIMENTO SEM LATERAIS LONGITUD SIN LATERALES LENGTH WITHOUT SIDE PANELS LONGUEUR SANS JOURS LATÉRALES LÄNGE OHNE SEITENWÄNDE (mm)	ÁREA TOTAL DE EXPOSIÇÃO (TDA) SUPERFICIE TOTAL DE EXPOSICIÓN (TDA) TOTAL DISPLAY AREA (TDA) SURFACE TOTALE DE L'EXPOSITION (TDA) WARENPRÄSENTATIONSFLÄCHE (TDA) (m ²)	ÁREA DE EXPOSIÇÃO REFRIGERADA SUPERFICIE DE EXPOSICIÓN REFRIGERADA REFRIGERATED DISPLAY AREA SURFACE D'EXPOSITION RÉFRIGÉRÉE GEKÜHLTE AUSLAGEFLÄCHE (m ²)	PORTAS PUERTAS DOORS PORTES TÜREN (un)	CLASSE DE TEMPERATURA CLASE DE TEMPERATURA TEMPERATURE CLASS CLASSE DE TEMPERATURE TEMPERATURKLASSE
CHOPIN FV 700	750	700	0,20	1,09	1	M1
CHOPIN FV 1000	1050	1000	0,29	1,56	2	M1
CHOPIN FV 1250	1300	1250	0,37	1,95	2	M1
CHOPIN FV 1500	1550	1500	0,44	2,34	2	M1



RETRO VALSA



RETRO TANGO

Decoração Lacada
Lacquered Decors



RAL 1012



RAL 1013



RAL 2001



RAL 3016



RAL 5000



RAL 5023



RAL 6011



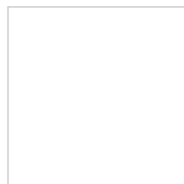
RAL 6017



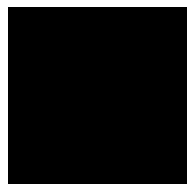
RAL 7035



RAL 7040



RAL 9003



RAL 9005

“La simplicité est la réussite absolue. Après avoir joué une grande quantité de notes, toujours plus de notes, c'est la simplicité qui émerge comme une récompense venant couronner l'art.” Fryderyk Chopin

Tout comme la musique crée des émotions, l'exposition d'aliments doit parler à nos sens. Bénéficiant de grands vitrages verticaux, d'une large gamme de solutions de présentation et d'un superbe design, la vitrine Chopin semble éveiller nos sensations.

De fiabilité prouvée et fonctionnant avec un réfrigérant ami de l'environnement qui assure une meilleure efficacité énergétique, la Chopin est la vitrine d'élection des concepts commerciaux les plus divers, que ce soit des pâtisseries, des stations-service ou des supermarchés.





Menu Pequeno almoço 2,29 euros
Torrada bio + Meia-de-leite bio

Menu Pausa 2,75 euros
Torrada bio + Sumo de laranja / do dia 220ml

Sopa + Empanadilha + Sumo de laranja / do dia 220ml

Menu Quiete 4,40 euros
Sopa + Quiche + Sumo de laranja / do dia 220ml

O vinho biológico a copo acresce 0,50 céntimos.

A mesa do almoço

Menu Rejeição 7,49 euros
Prato do dia + Sumo de laranja / do dia 220ml

O vinho biológico a copo acresce 0,50 céntimos.

1,90
Sopas do dia
Água

PROTEIN 21g
saf

TEMPEROS
OLIVEIRA #SERRA
AB DOYR

box

129,00



Informação
VENDA E DISPONIBILIZAÇÃO DE BEBIDAS ALCOÓLICAS

Informação
INSTRUÇÕES DE PAGAMENTO











BURGER TARTAR
4,80€

BURGER TARTAR
4,80€

BURGER TARTAR
4,80€

BURGER TARTAR
4,80€

BURGER TARTAR
4,80€

BURGER TARTAR
4,80€

BURGER TARTAR
4,80€

BURGER TARTAR
4,80€

BURGER TARTAR
4,80€

ML
all rights reserved
© 2018

ML
all rights reserved
© 2018

La Pause Déj'

LE SAMEDI C'EST
GRATUIT

3+1 OFFERT

3 pâtisseries achetées +1 offerte

3 pizzas achetées + 1 offerte

3 burgers + 1 offert

3 sandwichs +1 offert



libre-service

MERCI



La sélection du jour
WRAP

- Poulet Curry - Cornichon
- Zucchini Rômé + Feta
- Toucan Mag

Tous nos produits respectent une distance

le chef vous propose
un plat du jour
différent chaque jour:

Lundi: Pastabox saumon fumé 4,90€

Mardi: Emincés de dinde

Mercredi: Escalope de porc miel & épices

Jeudi: Jambon grillé

Vendredi: Dos de lieu noir

Les accompagnements varieront en fonction des arrivages et de l'inspiration du Chef!

6€50

+3€ dans la formule boisson + dessert



Tous, respectons
une distance de
1m



ΚΑΛΩΝ
1.25€

ΜΗΝΙΑΙΑ
1.50€

ΜΗΝΙΑΙΑ
1.50€

ΠΑΡΜΕΛΙΝΑ
2.50€

Την
για τις διακοπές
και τα γενέθλια