



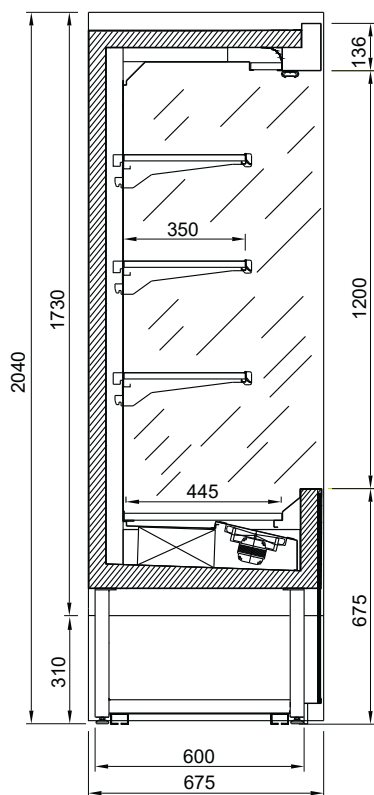
Sven



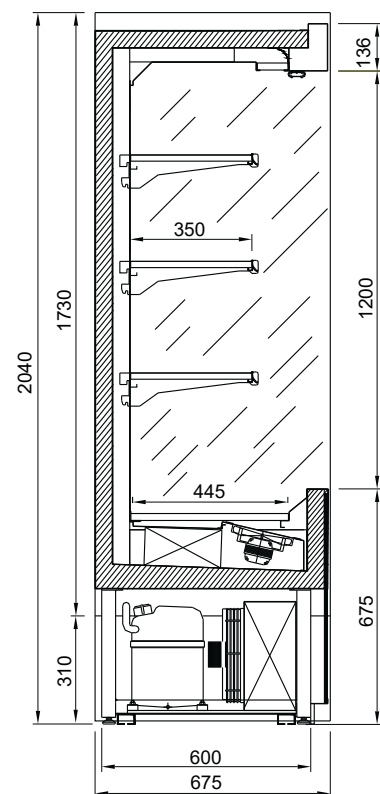


SVEN SLIM OUVERT

OPTION RIDEAU DE NUIT



MOTEUR EXTERNE



MOTEUR INTERNE



Le rideau de nuit à enrouleur permet de fermer la vitrine SVEN durant les moments de pause et de réaliser des économies d'énergie.



HEALTHY
Organics
100%





La gamme SVEN est le linéaire réfrigéré d'une profondeur réduite, spécifiquement conçu pour mettre en valeur une quantité importante de produits dans un espace réduit. Il est disponible avec un moteur interne ou à distance. Le colori intérieur de la vitrine Sven peut être noir, blanc ou inox brillant, tandis que le panneau avant extérieur est disponible dans les coloris standards ou en bois.

Sven



SVEN SLIM AVEC PORTES

Sven

OPTION AVEC PORTES COULISSANTES



les portes coulissantes double vitrage isolant assurent hygiène et économie d'énergie.

COLORIS JOUE



Double vitrage
Argent

GAMME COLORIS INTERIEUR



Blanc



Noir



Acier inox poli

GAMME COLORIS EXTERIEUR



Chêne
américain



Chêne
nothingam



Bois
blanc



Boisy
ellowstone



Chêne



Orme
cru



Blanc



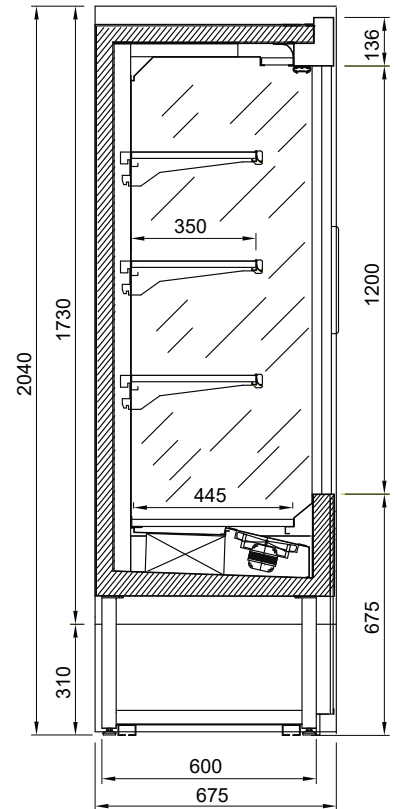
Noir



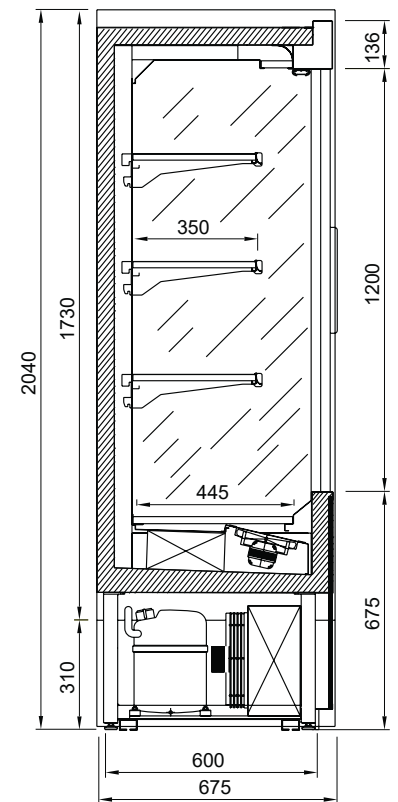
Bordeaux



Ivoire



MOTEUR EXTERNE



MOTEUR INTERNE

LONGUEUR MM.	1000	1500	2000	2500
--------------	------	------	------	------

MURALE SVEN SLIM

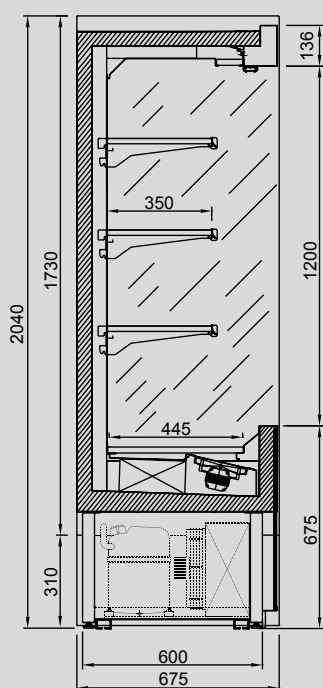
Comptoir mural SVEN SLIM

EUROPROJET
PROVOCATEUR DE FROID



MI Moteur interne 3 étagères

ME Moteur externe non fourni - 3 étagères



COUPE TECHNIQUE



VITRINE SVEN

Vitrines Sven Slim réfrigérées avec moteur intérieur ou extérieur non fourni, installation frigorifique à vanne aux normes européennes; dos raccordable avec base en métal, vernis époxyde à la poudre ; dos et plateaux en acier inox ou tôle plastifiée noir ou blanc pour aliments ; face en stratifié. Évaporation de la condensation automatique pour la version avec moteur intérieur. Évacuation de la condensation est à prévoir à l'extérieur si le moteur est externe. Les épaulements en vitrocéramique sérigraphies en noir sont en supplément. CONDITIONS DE FONCTIONNEMENT CLASSE 3 (25°C E 60% U.R.), TEMPÉRATURE MINIMUM DE SERVICE M1 (+7°/-1°C) UNI EN 441-6.3.2.

MURALE SVEN SLIM

Comptoir mural SVEN SLIM

EUROPROJET
PROVOCATEUR DE FROID

Avec moteur

Code	Longueur	Température	HP	Watt/h -10°C
CMUMFB10001S1	935	+3° +6°C	3/4	1290
CMUMFB11501S1	1435	+3° +6°C	1,0	1625
CMUMFB12001S1	1935	+3° +6°C	1,2	1915
CMUMFB12501S1	2435	+3° +6°C	1,5	2681

Sans moteur

CMUMFB21001S1	935	+3° +6°C	3/4	1290
CMUMFB21501S1	1435	+3° +6°C	1,0	1625
CMUMFB22001S1	1935	+3° +6°C	1,2	1915
CMUMFB22501S1	2435	+3° +6°C	1,5	2681

AFFM0 PAIRE D'ÉPAULE EN VERRE

Unité de condensation externe entre 3 ml

LONGUEUR	CODE	PUISSANCE U.C. (HP)	FRIGORIE (W) -10°C	PUISSANCE ABSORBEE (W)
L935	14UC003TN00	3/4 HP	1290 W	835 W
L1435	14UC004TN00	1,0 HP	1625 W	1032 W
L1935	14UC006TN00	1,2 HP	1915 W	1265 W
L2435	14UC007TN00	1,5 HP	2681 W	1623 W

Unité de condensation externe entre 10 ml

LONGUEUR	CODE	PUISSANCE U.C. (HP)	FRIGORIE (W) -10°C	PUISSANCE ABSORBEE (W)
L935	14UC004TN00	1,0 HP	1625 W	1032 W
L1435	14UC006TN00	1,2 HP	1912 W	1265 W
L1935	14UC007TN00	1,5 HP	2681 W	1623 W
L2435	14UC012TN03	2,0 HP trifase	2977 W	1921 W

Données techniques

LONGUEUR	PUISSANCE U.C. (HP)	FRIGORIE (W) -10°C	PUISSANCE ABSORBEE (W)	GAZ
L935	3/4 HP	1290 W	835 W	Aux normes européennes
L1435	1,0 HP	1625 W	1032 W	
L1935	1,2 HP	1915 W	1265 W	
L2435	1,5 HP	2681 W	1623 W	

ACCESSOIRES SVEN SLIM

	L1000	HTNQ01000000
	L1500	HTNQ01500000
<i>Rideau pour la nuit</i>	L2000	HTNQ02000000
	L2500	HTNQ02500000
	L1000	HKBS01000000
	L1500	HKBS01500000
<i>Kit porte en double vitrage</i>	L2000	HKBS02000000
	L2500	HKBS02500000
	L1000	HGAA01000000
	L1500	HGAA01500000
<i>Support inox pour crochet</i>	L2000	HGAA02000000
	L2500	HGAA02500000
	L1000	HIM0201000000
	L1500	HIM0201500000
<i>Eclairage étagère avec LED</i>	L2000	HIM0202000000
	L2500	HIM0202500000
		HLF000000004
<i>Panneau frontal lacqué RAL - au M/Linéaire</i>		
	L1000	HIM0201000000
	L1500	HIM0201500000
<i>Caisse pour l'exportation net au ml</i>	L2000	HIM0202000000
	L2500	HIM0202500000