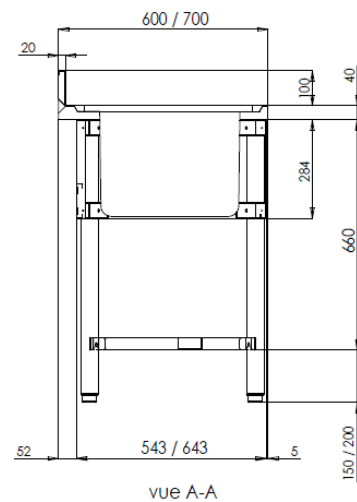
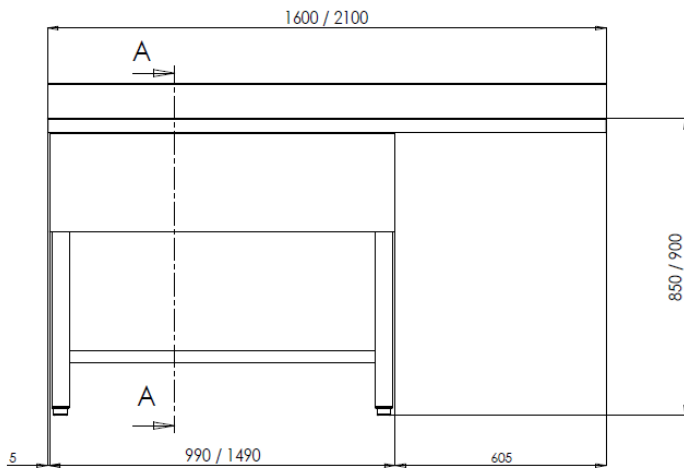
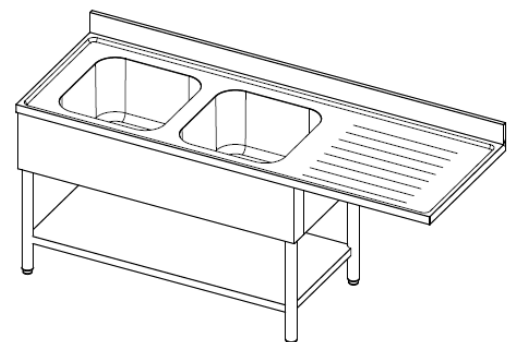
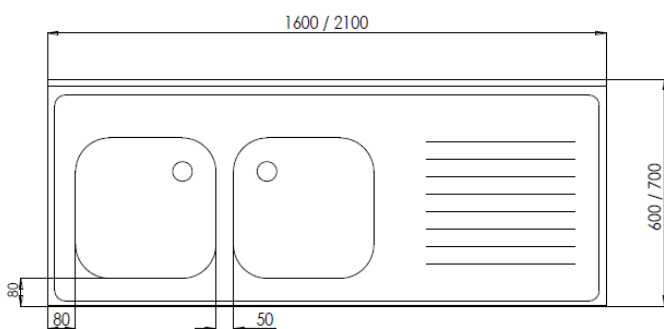


PLONGE SUR PIEDS 2 BACS 1 EGOUTTOIR

- Plonge sur pieds en profondeur 600 ou 700 mm, hauteur 900 mm en acier inoxydable AISI 304 ou AISI 304/430.
- Dessus épaisseur 10/10ème et sur demande 15/10ème.
- Bac embouti insonorisé avec pente vers la vidange.
- Avec dossier hauteur 100 mm, avec bord tombé de 40 mm et pincés.
- Version sur pieds (livrée démontée) avec piètement en acier inoxydable en tube rond de 50 mm
- Avec cache bac.
- Livré avec bonde et tube surverse.
- Avec décalage de 60mm à l'arrière.
- Option : étagère basse, tube surverse avec filtre, robinet, douchette et siphon.



vue A-A



REFERENCE (AISI 304)	LONGUEUR	PROFONDEUR	HAUTEUR	POIDS	VOLUME
6LRL2GD180CTS/FR	1800	600	850	65	1,24
6LRL2GS180CTS/FR	1800	600	850	65	1,24
7LRL2GD160BTS/FR	1600	700	850	64	1,40
7LRL2GD180DTS/FR	1800	700	850	72	1,57
7LRL2GD190DTS/FR	1900	700	850	75	1,65
7LRL2GD200ETS/FR	2000	700	850	79	1,74
7LRL2GD210ETS/FR	2100	700	850	82,5	1,82
7LRL2GS160BTS/FR	1600	700	850	64	1,40
7LRL2GS180DTS/FR	1800	700	850	72	1,57
7LRL2GS190DTS/FR	1900	700	850	75	1,65
7LRL2GS200ETS/FR	2000	700	850	79	1,74
7LRL2GS210ETS/FR	2100	700	850	82,5	1,82

REFERENCE (AISI 304/430)	LONGUEUR	PROFONDEUR	HAUTEUR	POIDS	VOLUME
3-6LRL2GD180CTS/FR	1800	600	850	65	1,24
3-6LRL2GS180CTS/FR	1800	600	850	65	1,24
3-7LRL2GD160BTS/FR	1600	700	850	64	1,40
3-7LRL2GD180DTS/FR	1800	700	850	72	1,57
3-7LRL2GD190DTS/FR	1900	700	850	75	1,65
3-7LRL2GD200ETS/FR	2000	700	850	79	1,74
3-7LRL2GD210ETS/FR	2100	700	850	82,5	1,82
3-7LRL2GS160BTS/FR	1600	700	850	64	1,40
3-7LRL2GS180DTS/FR	1800	700	850	72	1,57
3-7LRL2GS190DTS/FR	1900	700	850	75	1,65
3-7LRL2GS200ETS/FR	2000	700	850	79	1,74
3-7LRL2GS210ETS/FR	2100	700	850	82,5	1,82